

—为用户提供高品质水泵及最佳解决方案!

RUERT®
锐尔特

CE ISO9001

潜水电泵系列



杭州昕科泵业有限公司
HANG ZHOU XINKE PUMPS CO.,LTD.
(原杭州能邦流体设备有限公司)

地址(Add): 杭州市拱墅区长滨路78号
客服热线: 0571-88133683 85028785
传真(Fax): 0571-86598195
网址http://www.xinkepumps.com
http://www.hznblt.com



www.xinkepumps.com



数据仅供参考: 如有修改, 恕不通知, 敬请谅解!
版权所有, 盗版必究!

杭州昕科泵业有限公司
HANG ZHOU XINKE PUMPS CO.,LTD.



杭州昕科泵业有限公司（原杭州能邦流体设备有限公司）是与德国锐尔特公司合资成立的一家专业从事开发、设计、销售各类水泵及控制系统与一体的股份制企业。

公司自成立以来，始终致力于高品质水泵科技和管理的不断创新，走上了良性循环的规模化经营之路，拥有着一支专业的技术研发队伍；形成了一套完整的生产管理、技术研发、品质控制和营销网络体系。

锐尔特泵仓库基地位于杭州拱墅区长滨路工业园区，销售各类不锈钢水泵及控制设备5000多种规格，位居国内外同行前列。产品涉及工矿企业、城市供水、农田灌溉、石油化工、高层建筑、消防供水、工业水处理和纯净水、制药、锅炉、空调循环系统等诸多行业。

公司技术力量雄厚，工艺装备先进。为构建一个领先的技术研发及贸易平台，在阿里巴巴集团设立泵类专业网站及时发布产品信息，产品设计采用水泵专用设计软件设计。以“追求卓越，奉献百姓”为质量方针的指导下，发展迅猛倍受国内外同行关注。公司在内部建立了完善的质量管理体系，最大限度地实现了企业资源的优化组合和分配。

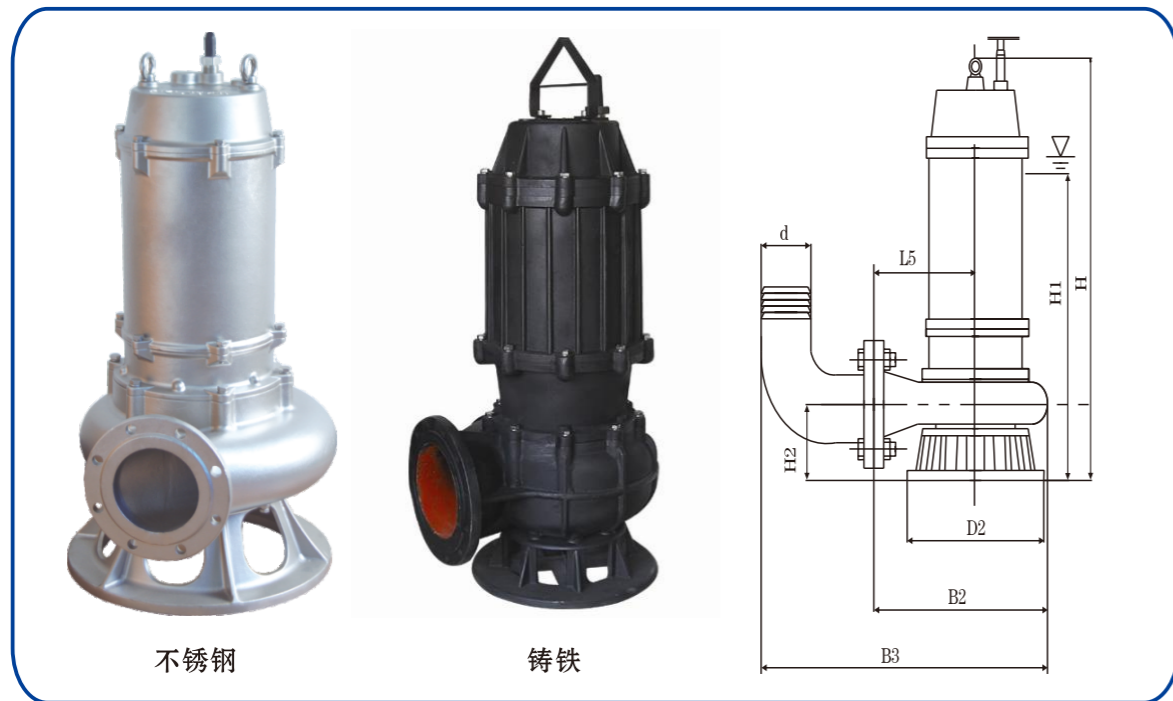
公司在以人为本，永远让顾客满意为目标，建立了完备的客户服务体系，在全国建立了二十多个销售，服务网络和产品储备库，竭力为各地用户提供优质、及时、周到的服务，切实做到为用户服务，对用户负责，让用户满意。使顾客满意是我们永远追求的目标。自公司成立以来，视诚信为生命，建立诚信档案，引进了诚信评价管理机制，在要求客户讲信用的同时，强调自己首先讲信用，保证对客户和社会的每一项承诺得到履行。“用户的需求就是我们的追求”也是我公司发展的宗旨；竭诚欢迎国内外客商来电来函洽谈业务。

	WQ、WQF 污水污物潜水电泵 -----	03-07
	WQP-S、EP 无堵塞污水污物潜水电泵 -----	08-09
	OHF 系列全不锈钢耦合装置 -----	10-11
	QY、QYF 冲油式潜水电泵 -----	12-15
	QSP、QSPF 充水式潜水电泵 -----	16-18
	QX、QXF 下吸式潜水电泵 -----	19-20
	QDN 内装式不锈钢潜水电泵 -----	21-22
	WQG-F 卷板式不锈钢污水污物潜水电泵 -----	23-24
	QW、JYWQ 污水污物潜水电泵 -----	25-26

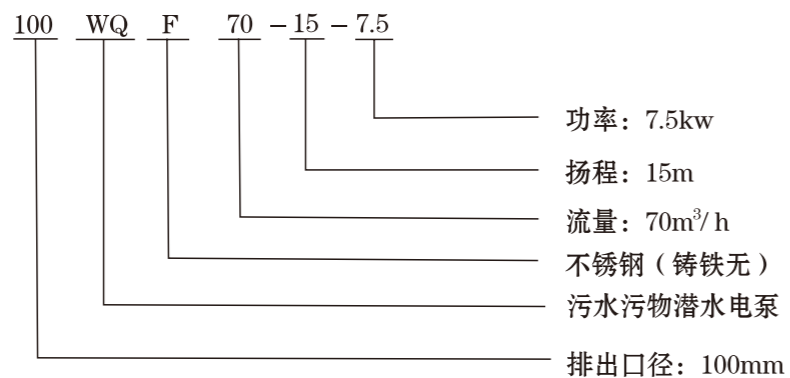
一、产品概述

- 1、WQ、WQF 污水污物潜水电泵采用国际先进技术开发而成的专用产品，十余年来广泛运用于工矿、建筑、医院、市政工程、园林、喷泉、污水处理、化工等行业。
- 2、电泵过流部件全部采用不锈钢精密铸造，具有自身无污染且耐腐蚀的特点，扩大了给排水的应用领域。
- 3、电泵采用优良的不锈钢304/316材质，质地纯真、外型美观，减少了二次污染，完全符合国家绿色环保的使用要求。
- 4、电泵高效节能，结构合理、无堵塞、防缠绕，具有运转安全可靠、使用寿命长等特点。
- 5、根据需要配备的双导轨自动耦合装置，可方便泵的安装。
- 6、机械密封采用双端面密封材质，选用优质的碳化钨等硬质合金，并长期处在油腔内运行，可使电泵连续安全运行10000小时以上。

二、产品图片



三、型号说明



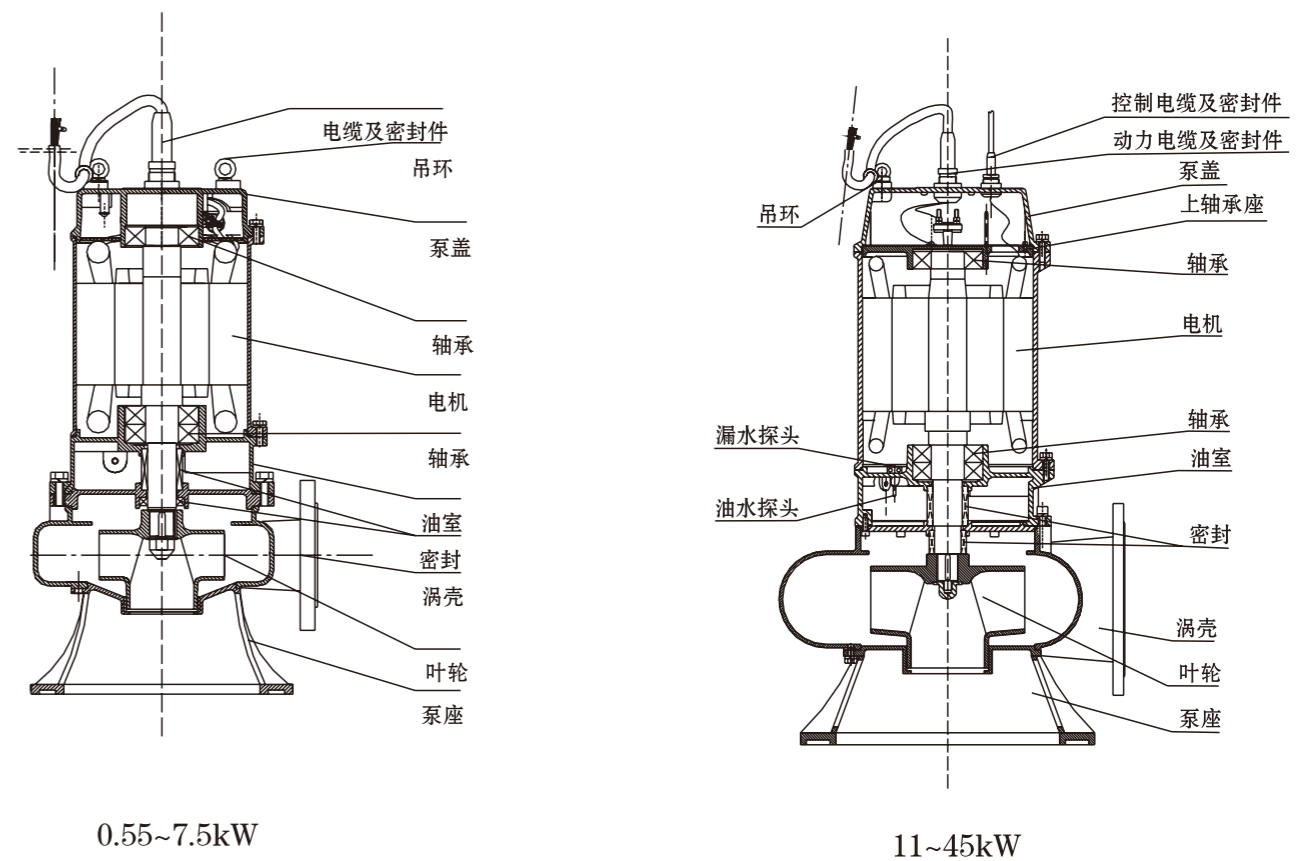
四、产品用途

- 1、适用于建筑工程施工、工矿企业、市政工程等污水处理系统。
- 2、城市环保系统中排污、污水中继、污水处理。
- 3、勘探、矿山配套附机。
- 4、食品、医疗、海水排吸、船舱积水等污水排放。
- 5、人防系统排水站、供水设备厂、给排水装置。
- 6、农业灌溉、农村沼气池、养鱼、喷泉、喷水等。

五、使用条件

- 1、介质温度不超过45℃，介质重量 < 1.2kg/dm³。输送介质的颗粒含量重量比大于60%，介质的PH值为 4~12。
- 2、无内自流循环冷却系统的泵，电机部分露出液面不得超过电机的 1/2。
- 3、其余应符合潜污电泵通用使用条件。

六、结构简图



0.55~7.5kW

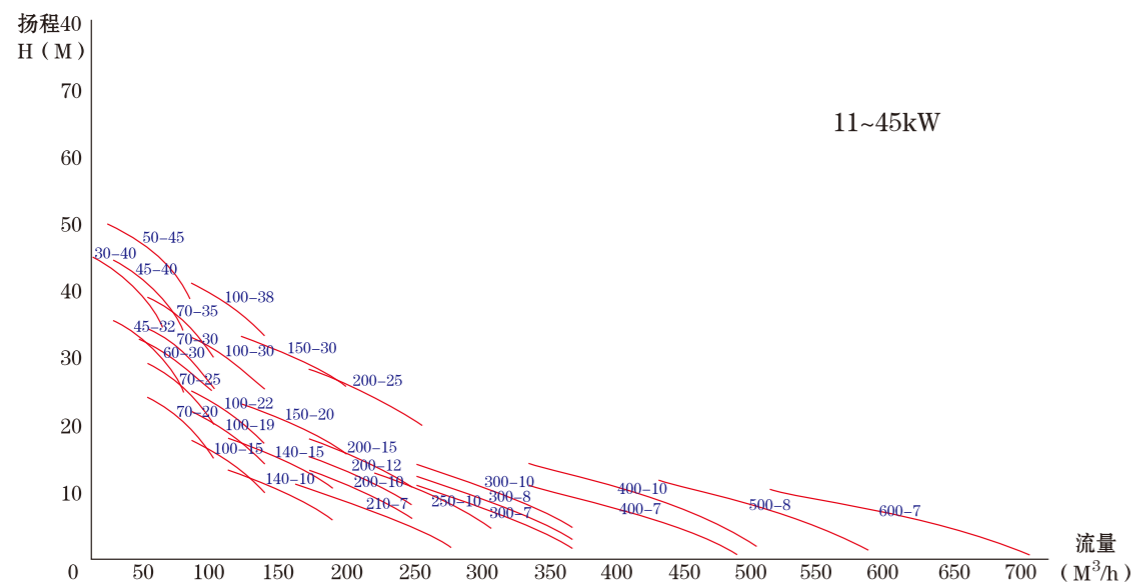
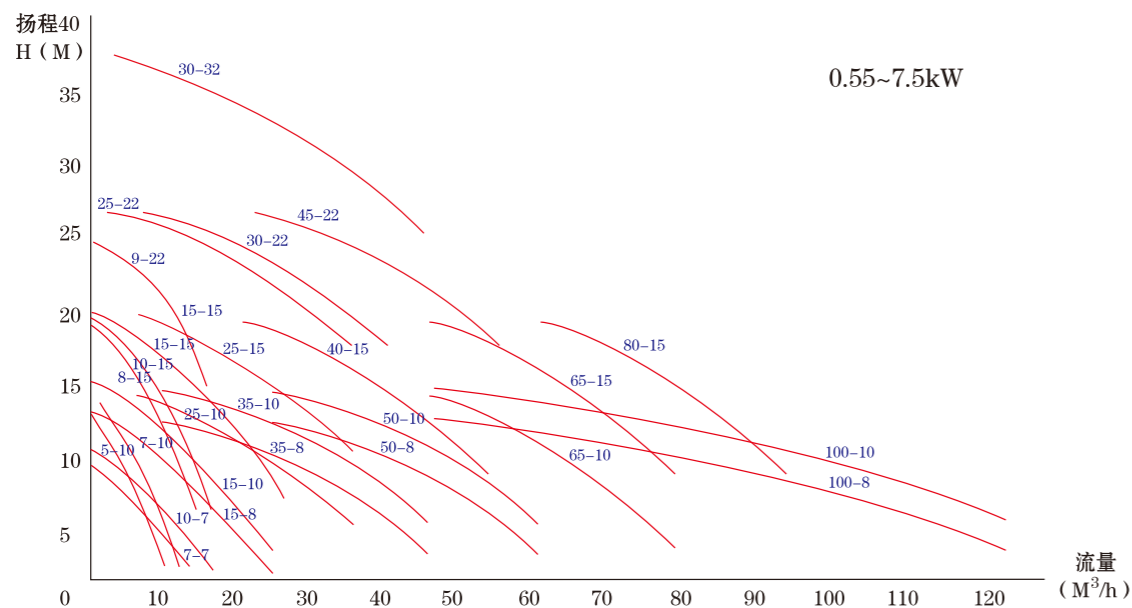
11~45kW

七、技术参数及外型尺寸

产品性能 产品型号	流量 m³/h	扬程 m	功率 kw	同步 转速 r/min	电压 v	外形尺寸 mm							
						H	H1	H2	D2	B2	B3	L5	d
50WQF7-7-0.55	7	7	0.55	3000	220/380	416	328	98	188	230	324	135	50
50WQF5-10-0.55	5	10	0.55	3000	220/380	416	328	98	188	230	324	135	50
50WQF10-7-0.75	10	7	0.75	3000	220/380	416	328	98	188	230	324	135	50
50WQF7-10-0.75	7	10	0.75	3000	220/380	416	328	98	188	230	324	135	50
50WQF15-8-1.1	15	8	1.1	3000	380	416	328	98	188	230	324	135	50
50WQF8-15-1.1	8	15	1.1	3000	380	416	328	98	188	230	324	135	50
50WQF15-10-1.5	15	10	1.5	3000	380	485	330	98	200	250	344	145	50
50WQF10-15-1.5	10	15	1.5	3000	380	485	330	98	200	250	344	145	50
50WQF25-10-2.2	25	10	2.2	3000	380	485	330	98	200	250	344	145	50
50WQF15-15-2.2	15	15	2.2	3000	380	485	330	98	200	250	344	145	50
50WQF9-22-2.2	9	22	2.2	3000	380	485	330	98	200	250	344	145	50
50WQF15-30-4	15	30	4	3000	380	526	400	98	200	275	369	168	50
50WQF25-22-4	25	22	4	3000	380	600	440	130	240	290	385	168	50
50WQF15-22-3	15	22	3	3000	380	510	400	98	200	270	364	150	50
50WQF25-15-3	25	15	3	3000	380	510	400	98	200	270	364	150	50
50WQF18-32-5.5	18	32	5.5	3000	380	640	500	136	320	346	440	168	50
50WQF20-40-7.5	20	40	7.5	3000	380	640	500	136	320	346	440	182	50
65WQF35-8-2.2	35	8	2.2	3000	380	485	340	108	225	255	360	158	65
65WQF25-15-3	25	15	3	3000	380	510	400	98	200	270	364	158	50
65WQF35-10-3	35	10	3	3000	380	520	420	98	225	270	375	158	65
65WQF40-15-4	40	15	4	3000	380	630	470	146	240	290	395	160	65
65WQF30-22-5.5	30	22	5.5	3000	380	630	470	146	240	290	395	160	65
80WQF50-8-3	50	8	3	3000	380	540	440	113	240	270	390	165	80
80WQF50-10-4	50	10	4	3000	380	630	470	152	240	295	415	165	80
80WQF30-32-7.5	30	32	7.5	3000	380	662	510	172	320	350	470	190	80
80WQF50-15-5.5	50	15	5.5	3000	380	630	470	152	240	295	415	165	80
80WQF45-22-7.5	45	22	7.5	3000	380	662	510	172	320	350	470	190	80
80WQF30-40-11	30	40	11	3000	380	940	650	180	440	470	590	250	80
80WQF45-32-11	45	32	11	3000	380	940	650	180	440	470	590	250	80
80WQF45-40-15	45	40	15	3000	380	940	650	180	440	470	590	250	80
80WQF50-45-18.5	50	45	18.5	3000	380	940	650	180	440	470	620	250	80
80WQF70-10-5.5	70	10	5.5	3000	380	630	470	152	240	295	415	165	80
80WQF70-15-7.5	70	15	7.5	3000	380	662	510	172	320	350	470	190	80
80WQF70-20-11	70	20	11	3000	380	940	650	180	440	470	620	250	80
80WQF70-25-15	70	25	15	3000	380	940	650	180	440	470	620	250	80
80WQF70-30-18.5	70	30	18.5	3000	380	940	650	180	440	470	620	250	80
80WQF70-35-22	70	35	22	3000	380	1050	750	180	550	640	620	250	80

产品性能 产品型号	流量 m³/h	扬程 m	功率 kw	同步 转速 r/min	电压 v	外形尺寸 mm							
						H	H1	H2	D2	B2	B3	L5	d
100WQF75-7-4.0	75	7	4.0	3000	380	640	480	156	240	305	445	165	100
100WQF100-8-5.5	100	8	5.5	3000	380	640	480	156	240	305	445	165	100
100WQF70-10-5.5	70	10	5.5	3000	380	640	480	156	240	305	445	165	100
100WQF70-15-7.5	70	15	7.5	3000	380	676	520	176	320	350	490	190	100
100WQF100-10-7.5	100	10	7.5	3000	380	676	520	176	320	350	490	190	100
100WQF100-15-11	100	15	11	1500	380	970	690	228	500	530	670	280	100
100WQF70-20-11	70	20	11	1500	380	970	690	228	500	530	670	280	100
100WQF100-19-15	100	19	15	1500	380	970	690	228	500	530	670	280	100
100WQF60-30-15	60	30	15	1500	380	970	690	228	500	530	670	280	100
100WQF100-22-18.5	100	22	18.5	1500	380	1060	725	228	500	580	690	280	150
100WQF100-30-22	100	30	22	1500	380	1050	750	228	550	640	690	280	100
100WQF100-38-30	100	38	30	1500	380	1095	795	228	550	640	690	280	100
100WQF100-50-45	100	50	45	1000	380	1480	1050	380	720	780	/	410	100
150WQF140-7-7.5	140	7	7.5	1500	380	695	540	196	320	395	/	200	150
150WQF140-10-11	140	10	11	1500	380	1010	725	250	500	580	/	280	150
150WQF200-10-15	200	10	15	1500	380	1010	725	250	500	580	/	280	150
150WQF140-15-18.5	140	15	18.5	1500	380	1060	725	250	500	580	/	280	150
150WQF200-15-22	200	15	22	1500	380	1080	800	250	580	640	/	280	150
150WQF150-20-22	150	20	22	1500	380	1080	800	250	580	640	/	280	150
150WQF150-30-30	150	30	30	1500	380	1125	845	250	580	640	/	280	150
150WQF200-20-30	200	20	30	1500	380	1125	845	250	580	640	/	280	150
150WQF200-25-37	200	25	37	1000	380	1320	990	350	650	730	/	380	150
150WQF150-35-37	150	35	37	1000	380	1320	990	350	650	730	/	380	150
150WQF150-42-45	150	42	45	1000	380	1480	1050	380	720	780	/	410	150
200WQF210-7-11	210	7	11	1500	380	1010	725	250	500	580	/	320	200
200WQF300-7-15	300	7	15	1500	380	1010	725	250	500	580	/	320	200
200WQF250-10-18.5	250	10	18.5	1500	380	1010	725	250	500	580	/	320	200
200WQF200-12-18.5	200	12	18.5	1500	380	1080	800	250	580	640	/	320	200
200WQF300-8-18.5	300	8	18.5	1500	380	1080	800	250	580	640	/	320	200
200WQF300-10-22	300	10	22	1500	380	1080	800	250	580	640	/	320	200
200WQF400-7-22	400	7	22	1500	380	1080	800	250	580	640	/	320	200
200WQF400-10-30	400	10	30	1500	380	1125	845	250	580	640	/	320	200
200WQF300-15-37	300	15	37	1000	380	1320	990	350	650	730	/	380	200
200WQF400-18-45	400	18	45	1000	380	1480	1050	380	720	780	/	410	200
200WQF300-20-45	300	20	45	1000	380	1480	1050	380	720	780	/	410	200
200WQF200-30-45	200	30	45	1000	380	1480	1050	380	720	780	/	410	200
250WQF500-8-30	500	8	30	1500	380	1170	885	275	580	670	/	340	250
250WQF500-10-37	500	10	37	1000	380	1320	990	350	650	730	/	380	250
250WQF600-15-45	600	15	45	1000	380	1480	1050	380	720	780	/	410	250
300WQF600-7-30	600	7	30	1500	380	1190	910	310	580	690	/	360	300
300WQF750-10-37	750	10	37	1000	380	1320	990	350	650	730	/	380	300
300WQF850-10-45	850	10	45	1000	380	1480	1050	380	720	780	/	410	300

八、性能曲线



九、不锈钢材质耐腐蚀性能表

不锈钢材料	普通水	矿泉水	中性	酸性	碱性	海水	盐水
201	A	A	B	不	不	不	不
304	A	A	A	A	B	B	A
316	A	A	A	A	A	A	A

说明: A满足 B适用

十、304/306通常适用介质

醋酸, 醋酸酐, 安息香酸, 硼酸, 石碳酸, 脂肪酸, 氢氰酸, 矿井水酸, 稀硝酸, 稀草酸, 焦木酸, 酒石酸, 硝酸铵, 硫酸铵, 氯化钡, 硝酸钡, 啤酒, 甜菜汁, 氯化钠卤水, 海水, 加水四氯化碳, 氯苯, 氯仿, 硫酸铜, 甲醛, 糠醛, 过氧化氢, 硫化氢。

一、产品概述

WQP-S、EP无堵塞排污泵是我司经过不断的研究和试验而推出的优质产品。产品具有无堵塞、防缠绕、耐腐蚀、耐酸碱、具备自我保护系统等优点, 非常适合环境恶劣的条件下使用, 大大提高工作效率, 解决工程难题。

二、产品特点

- 1、整体304 不锈钢精密铸造而成, 耐腐蚀、耐酸碱, 表面无毛刺、无漏洞、光滑。
- 2、铸件有一定厚度, 保障水泵的使用寿命。
- 3、内置热保护器, 当电机温升达到120摄氏度时, 保护器会自动切断电源, 水泵停止工作, 在水冷良好的情况下, 15~30分钟后, 保护器会启动水泵开始工作。
- 4、开式叶轮设计, 具有非常好的防堵塞、防缠绕效果。经过我们试验, 放在化粪池里是没有问题的。
- 5、配置了正宗日本进口NSK轴承, 低噪音、长寿命。
- 6、优质耐腐蚀双端面机械密封, 保障滴水不漏, 保证水泵的正常运行。

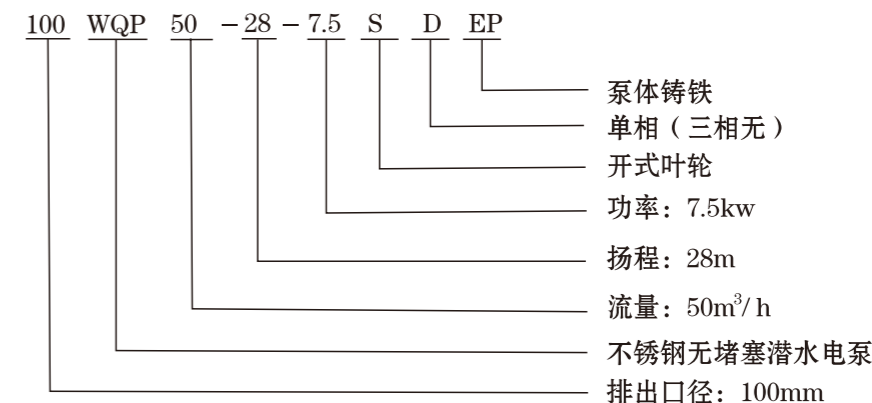
三、产品结构

由水泵、电机二部分组成, 电动机位于水泵上部, 分单相、三相异步电动机, 水泵和电动机之间采用双端面机械密封, 每个固定止口密封处采用“O”形耐油橡胶密封圈作静密封。

四、使用条件

- 1、304材质的泵适合在工作介质PH4~10之间使用, 超过这个范围, 建议使用316材质。
- 2、介质温度不超过60摄氏。
- 3、水泵应在额定扬程的附件适用范围内使用
- 4、水泵长时间连续运转时, 要保证水泵整个浸入水中使用, 水泵不可陷入泥中。
- 5、电源频率为50HZ, 电压单相为220V, 三相为380V, 电压波动范围为额定值的0.9~1.1倍。

五、型号说明



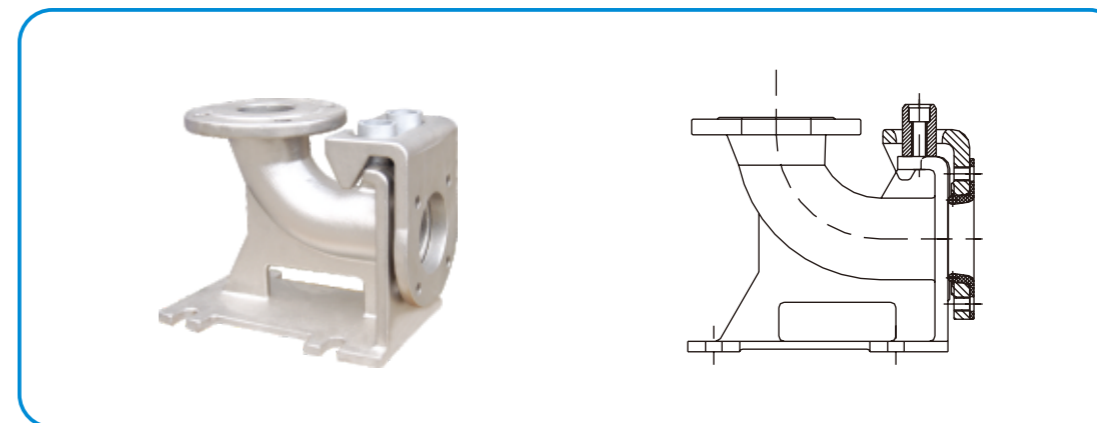
六、规格型号表

型号 TYPE	流量 m³/h	扬程 m	功率 KW	电压 V	转速 RPM	口径 mm	重量 KG	尺寸					
								B3	B2	D2	H2	H1	H
50WQP13-7-0.55SD	13	7	0.55	220	2900	50	20	240	200	165	120	380	450
50WQP13-7-0.55S	13	7	0.55	380	2900	50	20	240	200	165	120	380	450
50WQP10-10-0.75SD	10	10	0.75	220	2900	50	21	240	200	165	120	390	460
50WQP10-10-0.75S	10	10	0.75	380	2900	50	21	240	200	165	120	400	460
50WQP15-8-1.1SD	15	8	1.1	220	2900	50	22	240	200	165	120	400	470
50WQP15-8-1.1S	15	8	1.1	380	2900	50	22	240	200	165	120	480	470
50WQP20-12-1.5SD	20	12	1.5	220	2900	50	31	420	200	165	150	480	550
50WQP20-12-1.5S	20	12	1.5	380	2900	50	31	420	200	165	150	480	550
65WQP25-10-1.5SD	25	10	1.5	220	2900	65	31	420	200	165	150	480	550
65WQP25-10-1.5S	25	10	1.5	380	2900	65	31	420	200	165	150	480	550
80WQP30-8-1.5SD	30	8	1.5	220	2900	80	31	420	350	220	150	480	550
80WQP30-8-1.5S	30	8	1.5	380	2900	80	31	420	350	220	150	480	550
50WQP10-18-2.2S	10	18	2.2	380	2900	50	33	420	350	220	150	500	570
65WQP20-15-2.2S	20	15	2.2	380	2900	65	33	420	350	220	150	500	570
80WQP38-11-2.2S	38	11	2.2	380	2900	80	33	420	350	220	150	500	570
65WQP30-15-3S	30	15	3	380	2900	65	55	430	380	245	150	490	550
80WQP40-13-3S	40	13	3	380	2900	80	55	430	380	245	150	490	550
80WQP40-16-4S	40	16	4	380	2900	80	57	430	380	245	150	510	570
100WQP60-12-4S	60	12	4	380	2900	100	57	520	420	245	150	510	570
80WQP35-25-5.5S	35	25	5.5	380	2900	80	64	430	380	245	150	540	600
100WQP60-20-5.5S	60	20	5.5	380	2900	100	64	520	420	245	150	540	600
80WQP50-28-7.5S	50	28	7.5	380	2900	80	68	420	380	245	150	560	620
100WQP60-25-7.5S	60	25	7.5	380	2900	100	68	520	420	245	150	560	620

一、产品概述

耦合装置为电泵的安装及提升提供方便，装置的底座固定在池底，当泵沿着导杆放入水池时，泵会自动和底座耦合连接。

二、产品图片与结构图



三、OHF不锈钢耦合安装尺寸表

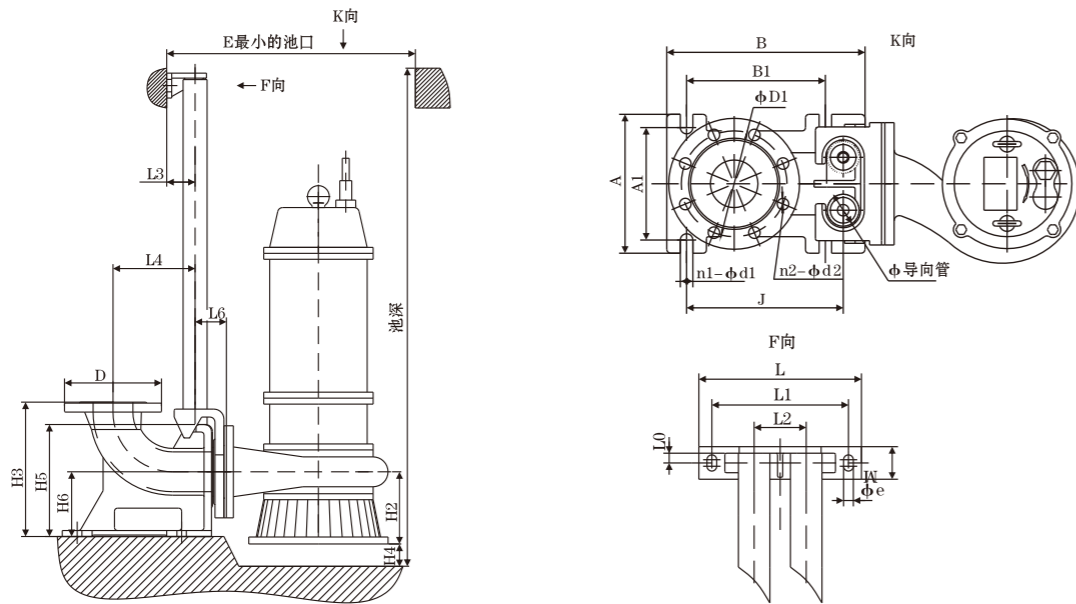
序号	产品型号	法兰连接尺寸			耦合底盘尺寸						H3	H4	H5	H6	L	L0	L1	L2	M	φe	L3	L4	L6	E
		D	D1	N1-φd1	A	A1	B	B1	J	n2-φd2														
1	50OHF	165	125	4-φ18	180	140	270	190	214	4-φ19	240	100	200	120	200	11	180	60	44	12	50	152	52	550×500
2	65OHF	180	145	4-φ18	190	150	280	190	221	4-φ19	240	100	200	120	220	11	180	60	44	12	50	149	55	650×600
3	80OHF	195	160	8-φ18	210	170	300	210	237	4-φ19	270	150	225	130	250	15	210	80	50	15	57	165	63	650×600
4	100OHF	215	180	8-φ18	230	190	300	210	237	4-φ19	300	150	260	140	250	15	210	80	50	15	57	185	63	650×600
5	150OHF	280	240	8-φ23	300	250	460	330	367	4-φ28	380	150	320	180	330	18	280	120	60	19	62	305	76	1300×900
6	200OHF	335	295	8-φ23	420	324	400	372	248	4-φ18	508	200	370	277	350	18	300	192	56	19	78	200	156	1400×900
7	250OHF	395	350	12-φ23	410	360	650	540	560	4-φ28	500	200	450	240	440	22	380	200	65	23	100	420	95	1300×900
8	300OHF	440	400	12-φ23	450	400	700	580	600	4-φ28	560	200	500	300	480	22	420	240	65	23	100	450	95	1400×900

四、藕合安装与移动配用软管相关尺寸

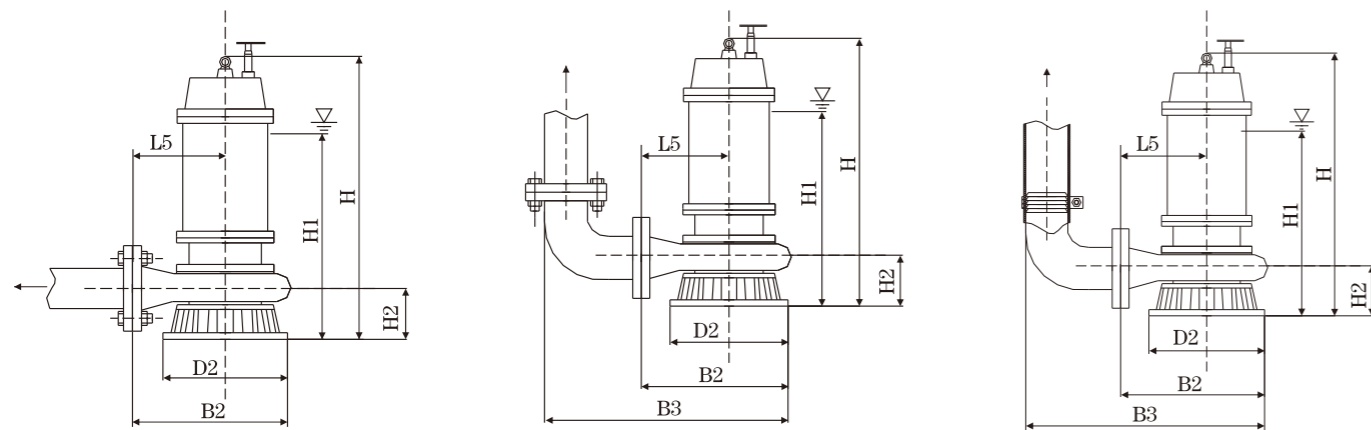
单位：mm（除英寸外）

项目	口径	40	50	65	80	100	150	200	250	300	
φ导向管尺寸		1"				1.5"					
导向管长度		凸台池深-H2-H4-H5-M/2-15+L0+H6									
膨胀螺栓数量规格		2-M12×150					2-M12×150				
地脚螺栓数量规格		4-M16×250					4-M20×300				
地脚螺栓预留孔尺寸		80×80×300					100×100×350				
移动安装时配用胶管直径		1.5"(40)	2"(50)	2.5"(65)	3"(76)	4"(100)	6"(150)	8"(200)	10"(250)	12"(300)	

五、固定式耦合安装尺寸



六、移动式与固定式安装尺寸



A、水平硬管固定式安装

B、垂直硬管（配双头法兰弯管）固定式安装

C、软管移动式安装

※WQF系列污水污物潜水电泵连接方法有固定安装（自耦装置和硬管连接）及移动软管安装；

※精密铸造：304材质（如需316、316L、2507材质均可定做）；

※电泵排水出口法兰为0.6MPa，法兰安装尺寸执行GB/T9124。

一、产品概述

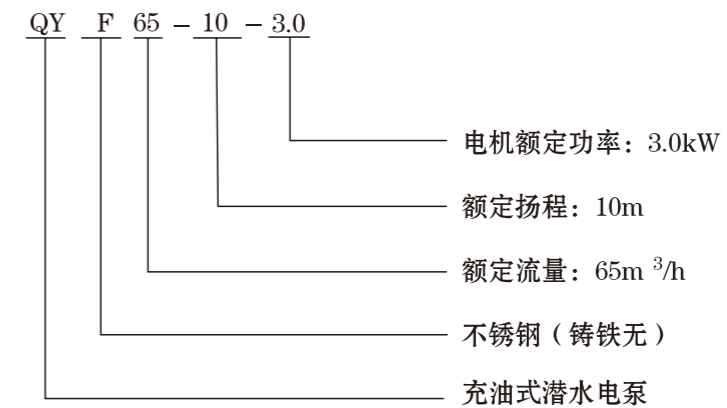
QY、QYF充油式潜水电泵是公司专门为工矿、市政、医院、化工、水处理及景观工程设计制造的耐腐蚀潜水电泵，该产品采用全不锈钢精密铸造，具有自身无污染的特点，减少二次污染，完全符合国家绿色环保的使用要求。

产品由电机、水泵和整体机械密封三部分同轴联接组成。过流部件均采用不锈钢材料（304、316、316L）精铸而成。泵出水口采用圆法兰结构。

二、产品图片



三、型号说明



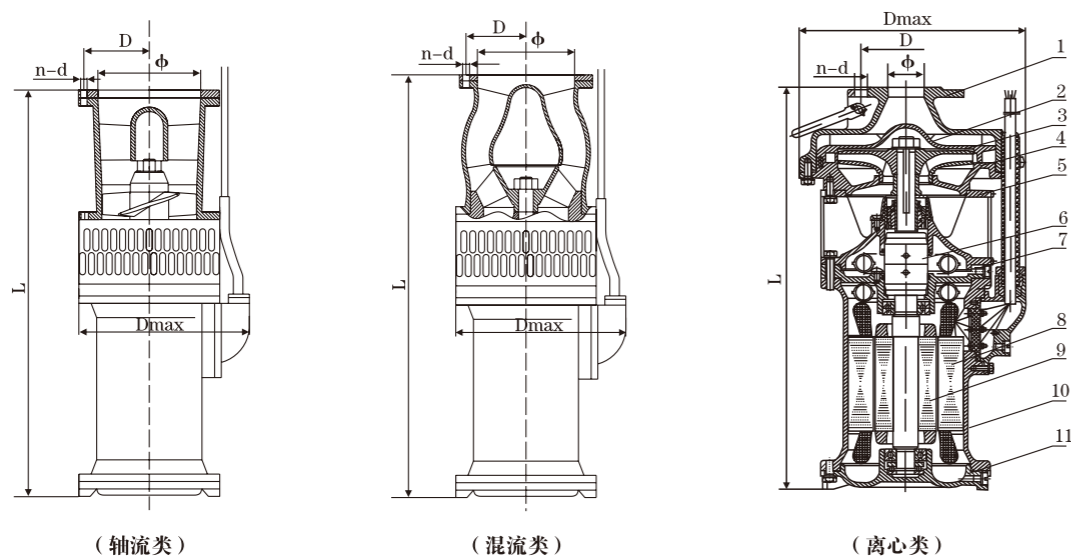
四、使用条件

※电源频率为50Hz，额定电压380V或660V（允许偏差±5%）的三相交流电；

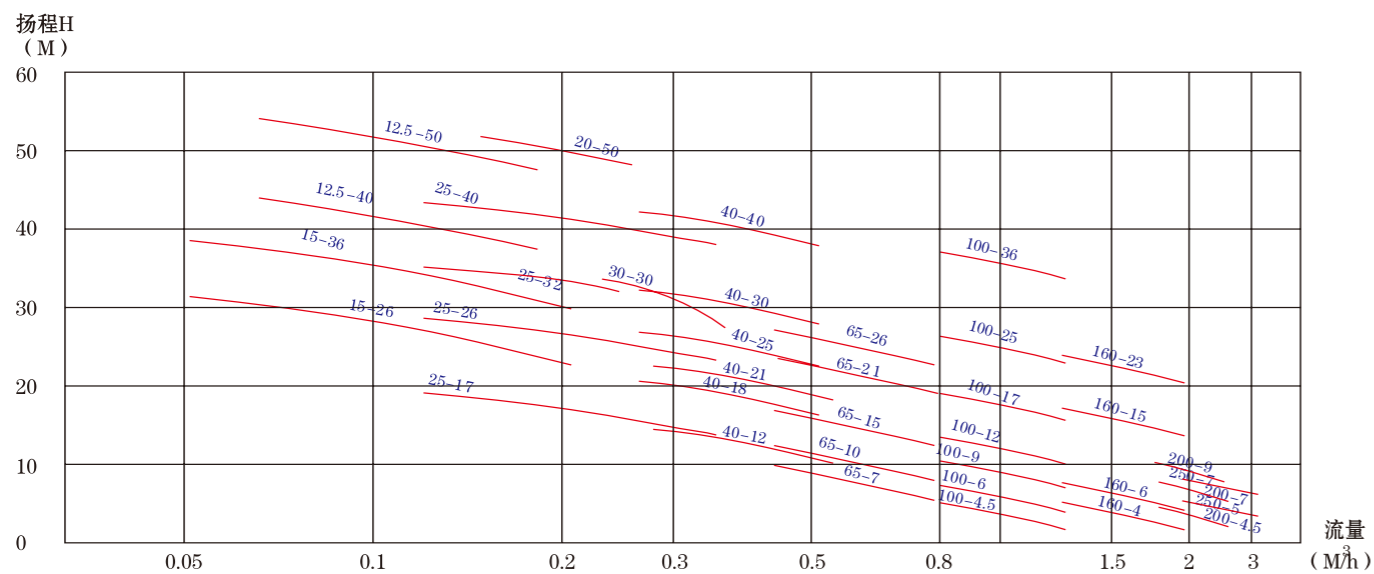
※电泵应安全潜入水中运行，潜水深度不大于5米；

- ※ 输送介质的PH值：4-11，温度≤40℃；
- ※ 水中含砂量不大于 0.1%，水池中无污泥污物；
- ※ 电泵必须在额定扬程的110%~80%的范围内使用；
- ※ 电泵应配置相应的启动保护器，并可靠接地；
- ※ 电泵安装后不应接触池底污泥，以免影响电泵散热。

五、结构简图



六、性能曲线



七、技术参数

产品型号	额定流量 m³/h	额定扬程 m	额定功率 kW	相数	同步转速 r/min	额定电压 V	额定电流 A	出水口径 mm	电缆长度 m	重量 kg
QYF15-26-2.2	15	26	2.2	3	3000	380	5.7	40	10	43
QYF25-17-2.2	25	17	2.2	3	3000	380	5.7	50	10	42
QYF40-12-2.2	40	12	2.2	3	3000	380	5.7	65	10	44
QYF65-7-2.2	65	7	2.2	3	3000	380	5.7	100	10	42
QYF100-4.5-2.2	100	4.5	2.2	3	3000	380	5.7	128	10	44
QYF25-26-3	25	26	3	3	3000	380	7.54	50	10	47
QYF40-18-3	40	18	3	3	3000	380	7.54	65	10	48
QYF65-10-3	65	10	3	3	3000	380	7.54	100	10	45
QYF100-6-3	100	6	3	3	3000	380	7.54	128	10	47
QYF160-4-3	160	4	3	3	3000	380	7.54	150	10	46
QYF25-32-4	25	32	4	3	3000	380	8.9	50	10	57
QYF40-21-4	40	21	4	3	3000	380	8.9	65	10	54
QYF65-13-4	65	13	4	3	3000	380	8.9	100	10	51
QYF80-12-4	80	12	4	3	3000	380	8.9	100	10	51
QYF100-9-4	100	9	4	3	3000	380	8.9	128	10	51
QYF160-6-4	160	6	4	3	3000	380	8.9	150	10	48
QYF200-4.5-4	200	4.5	4	3	3000	380	8.9	153	10	52
QYF20-50-5.5	20	50	5.5	3	3000	380	12.0	50	10	80
QYF25-40-5.5	25	40	5.5	3	3000	380	12.0	50	10	80
QYF30-36-5.5	30	36	5.5	3	3000	380	12.0	50	10	80
QYF40-30-5.5	40	30	5.5	3	3000	380	12.0	65	10	86
QYF65-21-5.5	65	21	5.5	3	3000	380	12.0	80	10	86
QYF100-12-5.5	100	12	5.5	3	3000	380	12.0	110	10	75
QYF120-10-5.5	120	10	5.5	3	3000	380	12.0	110	10	75
QYF200-7-5.5	200	7	5.5	3	3000	380	12.0	153	10	82
QYF250-5-5.5	250	5	5.5	3	3000	380	12.0	153	10	82
QYF20-56-7.5	20	56	7.5	3	3000	380	16.8	50	10	83
QYF40-40-7.5	40	40	7.5	3	3000	380	16.8	65	10	88
QYF65-26-7.5	65	26	7.5	3	3000	380	16.8	80	10	88
QYF80-20-7.5	80	20	7.5	3	3000	380	16.8	80	10	88
QYF100-17-7.5	100	17	7.5	3	3000	380	16.8	110	10	83
QYF120-15-7.5	120	15	7.5	3	3000	380	16.8	110	10	83
QYF200-9-7.5	200	9	7.5	3	3000	380	16.8	153	10	84
QYF250-7-7.5	250	7	7.5	3	3000	380	16.8	153	10	84

八、安装尺寸

产品型号	尺寸mm					
	L	Dmax	n-d	DN	D1	D2
QYF15-26-2.2	470	235	4	40	100	130
QYF25-17-2.2	482	246	4-φ14	50	110	140
QYF40-12-2.2	498	264	4-φ14	65	130	160
QYF65-7-2.2	555	229	6-φ9	100	165	180
QYF100-4.5-2.2	536	230	6-φ9	128	165	180
QYF25-26-3	503	246	4-φ14	50	110	140
QYF40-18-3	518	264	4-φ14	65	130	160
QYF65-10-3	555	229	4-φ9	100	165	180
QYF100-6-3	561	237	6-φ9	128	165	180
QYF160-4-3	540	239	6-φ9	150	184	200
QYF25-32-4	525	277	4-φ14	50	110	140
QYF40-21-4	534	282	4-φ14	65	130	160
QYF65-13-4	580	246	6-φ9	100	165	180
QYF80-12-4	580	246	6-φ9	100	165	180
QYF100-9-4	572	246	6-φ9	128	165	180
QYF160-6-4	552	246	6-φ9	150	184	200
QYF200-4-4	565	248	6-φ9	153	190	212
QYF20-50-5.5	628	323	4-φ14	50	110	140
QYF25-40-5.5	628	323	4-φ14	50	110	140
QYF30-36-5.5	628	323	4-φ14	50	110	140
QYF40-30-5.5	617	313	4-φ14	65	130	160
QYF65-21-5.5	623	315	4-φ18	80	150	190
QYF100-12-5.5	692	261	6-φ9	110	165	180
QYF120-10-5.5	692	261	6-φ9	110	165	180
QYF200-7-5.5	710	261	6-φ9	153	190	212
QYF250-5-5.5	710	261	6-φ9	153	190	212
QYF20-56-7.5	663	323	4-φ14	50	110	140
QYF40-40-7.5	637	313	4-φ14	65	130	160
QYF65-26-7.5	643	315	4-φ18	80	150	190
QYF80-20-7.5	643	315	4-φ18	80	150	190
QYF100-17-7.5	729	261	6-φ9	110	165	180
QYF120-15-7.5	729	261	6-φ9	110	165	180
QYF200-9-7.5	745	261	6-φ9	153	190	212
QYF250-7-7.5	745	261	6-φ9	153	190	212

一、产品概述

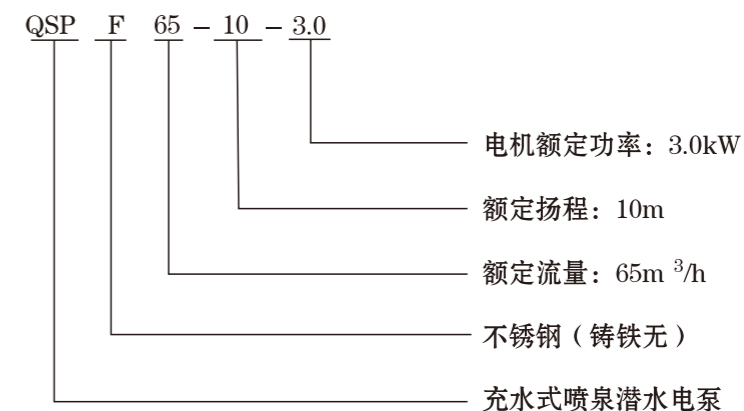
QSP/QSPF充水式潜水电泵是公司专门为工矿、市政、水处理及景观工程设计制造的耐腐蚀喷泉潜水电泵，该产品采用全不锈钢精密铸造，具有自身无污染的特点，减少二次污染，完全符合国家绿色环保的使用要求。

产品由电机、水泵和整体机械密封三部分同轴联接组成。过流部件均采用不锈钢材料（304、316、316L）精铸而成。泵出水口采用圆法兰结构。

二、产品图片



三、型号说明



四、使用条件

- ※ 电源频率为50Hz，额定电压380V（允许偏差±5%）的三相交流电；
- ※ 电泵应安全潜入水中运行，潜水深度不大于5米；

五、规格型号表

型号 TYPE	流量 m³/h	扬程 m	功率 KW	最大外径 mm	电缆 长度 m	口径 mm	尺寸mm			重量 KG
							n-d	D1	D2	
QSPF10-10-0.55	10	10	0.55	150	3	50	4-φ12	130	150	23
QSPF15-7-0.55	15	7	0.55	150	3	50	4-φ12	130	150	23
QSPF25-6-0.75	25	6	0.75	150	3	50	4-φ12	130	150	24
QSPF10-13-0.75	10	13	0.75	150	3	50	4-φ12	130	150	24
QSPF40-6-1.1	40	6	1.1	160	3	50	4-φ12	130	150	24
QSPF25-9-1.1	25	9	1.1	160	3	50	4-φ12	130	150	25
QSPF15-14-1.1	15	14	1.1	160	3	50	4-φ12	130	150	25
QSPF65-5-1.1	65	5	1.1	160	3	80	4-φ8	135	156	25
QSPF40-8-1.5	40	8	1.5	160	3	50	4-φ12	130	150	25
QSPF25-12-1.5	25	12	1.5	160	3	50	4-φ12	130	150	25
QSPF15-26-2.2	15	26	2.2	168	3	80	4-φ12	135	156	40
QSPF20-20-2.2	20	20	2.2	168	3	50	4-φ12	130	150	40
QSPF25-17-2.2	25	17	2.2	168	3	50	4-φ12	130	150	40
QSPF40-13-2.2	40	13	2.2	168	3	50	4-φ12	130	150	40
QSPF65-7-2.2	65	7	2.2	168	3	80	4-φ12	150	168	40
QSPF40-16-3	40	16	3	168	3	50	4-φ12	130	150	45
QSPF40-18-3	40	18	3	168	3	50	4-φ12	130	150	45
QSPF45-16-3	45	16	3	168	3	80	4-φ12	130	150	45
QSPF25-25-3	25	25	3	168	3	80	4-φ12	130	150	45
QSPF32-20-3	32	20	3	168	3	65	4-φ12	130	150	45
QSPF50-13-3	50	13	3	168	3	80	4-φ12	150	168	45
QSPF65-10-3	65	10	3	168	3	80	4-φ12	150	168	45
QSPF15-36/2-3	15	36	3	168	3	65	4-φ8	130	150	54
QSPF30-25/2-3	30	25	3	168	3	65	4-φ8	135	156	54
QSPF20-30/2-3	20	30	3	168	3	65	4-φ8	135	156	55
QSPF15-40/3-3M	15	40	3	168	3	50	4-φ12	150	168	59
QSPF40-21-4	40	21	4	168	3	65	4-φ12	150	168	50
QSPF40-24-4	40	24	4	168	3	65	4-φ12	150	168	50
QSPF65-13-4	65	13	4	168	3	80	4-φ12	150	168	50
QSPF80-10-4	80	10	4	168	3	80	4-φ12	150	168	50
QSPF30-26/2-4	30	26	4	168	3	65	4-φ8	135	156	58
QSPF100-7-4	100	7	4	184	3	80	4-φ12	150	168	52

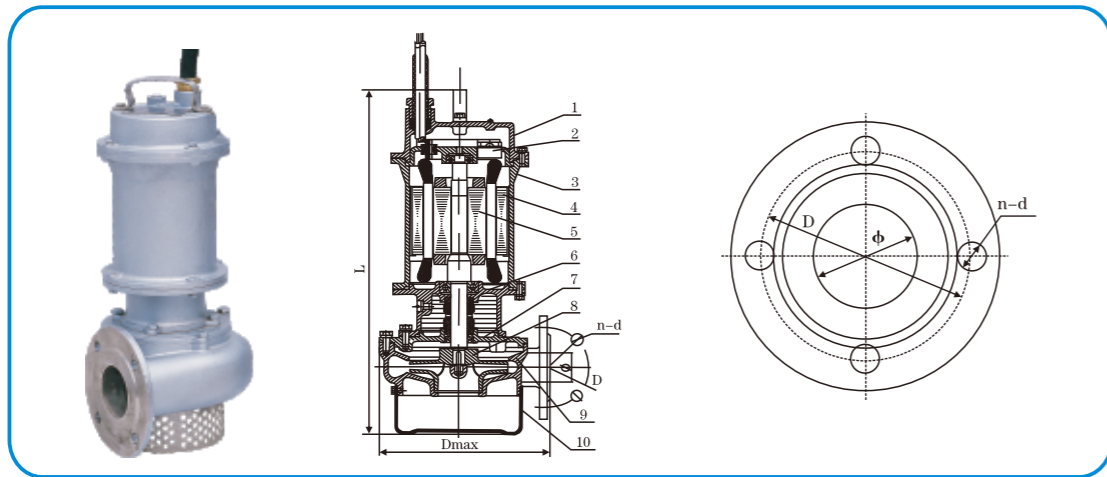
型号 TYPE	流量 m³/h	扬程 m	功率 KW	最大外径 mm	电缆 长度 m	口径 mm	尺寸mm			重量 KG
							n-d	D1	D2	
QSPF25-36/2-4	25	36	4	168	3	65	4-φ8	135	156	58
QSPF15-45/3-4M	15	45	4	168	3	50	4-φ8	135	156	63
QSPF15-52/4-4M	15	52	4	168	3	50	4-φ8	135	156	69
QSPF20-40/2-4	20	40	4	168	3	65	4-φ8	135	156	58
QSPF40-28-5.5	40	28	5.5	184	3	80	4-φ12	150	168	60
QSPF60-20-5.5	60	20	5.5	184	3	80	4-φ12	150	168	60
QSPF45-25-5.5	45	25	5.5	184	3	80	4-φ12	150	168	60
QSPF65-18-5.5	65	18	5.5	184	3	80	4-φ12	150	168	63
QSPF100-13-5.5	100	13	5.5	184	3	125	4-φ12	150	168	63
QSPF120-10-5.5	120	10	5.5	205	3	125	6-φ12	172	196	63
QSPF200-8-5.5	200	8	5.5	205	3	150	6-φ12	172	196	65
QSPF220-5-5.5	220	5	5.5	205	3	200	6-φ12	210	235	65
QSPF250-5-5.5	250	5	5.5	205	3	200	6-φ12	210	235	65
QSPF40-30/2-5.5	40	30	5.5	168	3	80	4-φ8	150	168	69
QSPF30-36/2-5.5	30	36	5.5	168	3	80	4-φ8	150	168	69
QSPF30-40/3-5.5	30	40	5.5	168	3	80	4-φ8	150	168	72
QSPF20-50/3-5.5	20	50	5.5	168	3	65	4-φ8	135	156	72
QSPF15-65/4-5.5M	15	65	5.5	168	3	50	4-φ8	135	156	79
QSPF20-54/4-5.5M	20	54	5.5	168	3	65	4-φ8	135	156	79
QSPF65-25-7.5	65	25	7.5	184	3	100	4-φ12	150	168	65
QSPF80-20-7.5	80	20	7.5	184	3	100	4-φ12	150	168	65
QSPF100-17-7.5	100	17	7.5	205	3	125	6-φ12	172	196	65
QSPF150-8-7.5	150	8	7.5	205	3	150	6-φ12	172	196	68
QSPF250-8-7.5	250	8	7.5	205	3	200	6-φ12	210	235	68
QSPF40-40/2-7.5	40	40	7.5	184	3	80	4-φ8	135	156	71
QSPF80-24/2-7.5	80	24	7.5	184	3	100	4-φ8	150	168	71
QSPF30-54/3-7.5	30	54	7.5	184	3	80	4-φ8	135	156	73
QSPF25-65/3-7.5	25	65	7.5	184	3	65	4-φ8	135	156	73
QSPF50-36/2-7.5	50	36	7.5	184	3	100	4-φ8	150	168	71
QSPF20-78/6-7.5M	20	78	7.5	184	3	50	4-φ8	150	168	82
QSPF120-18/2-7.5	120	18	7.5	205	3	125	6-φ12	172	196	71

一、产品概述

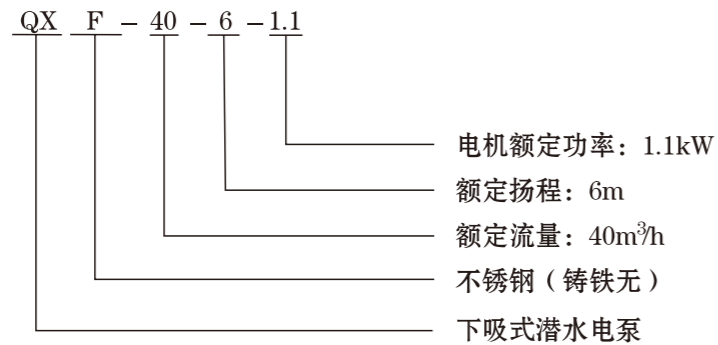
QX、QXF下吸式潜水电泵是公司专门为工矿、市政、医院、化工、煤电、水处理及景观工程设计制造的耐腐蚀潜水电泵，该产品采用全不锈钢精密铸造，具有自身无污染的特点，减少了对环境二次污染，完全符合国家绿色环保的使用要求。

产品由电机、水泵和密封三部分同轴联接组成。过流部件及外部零部件材料均采用不锈钢材质（304、316、316L）精铸而成。泵出水口采用圆法兰结构。

二、产品图片与结构简图



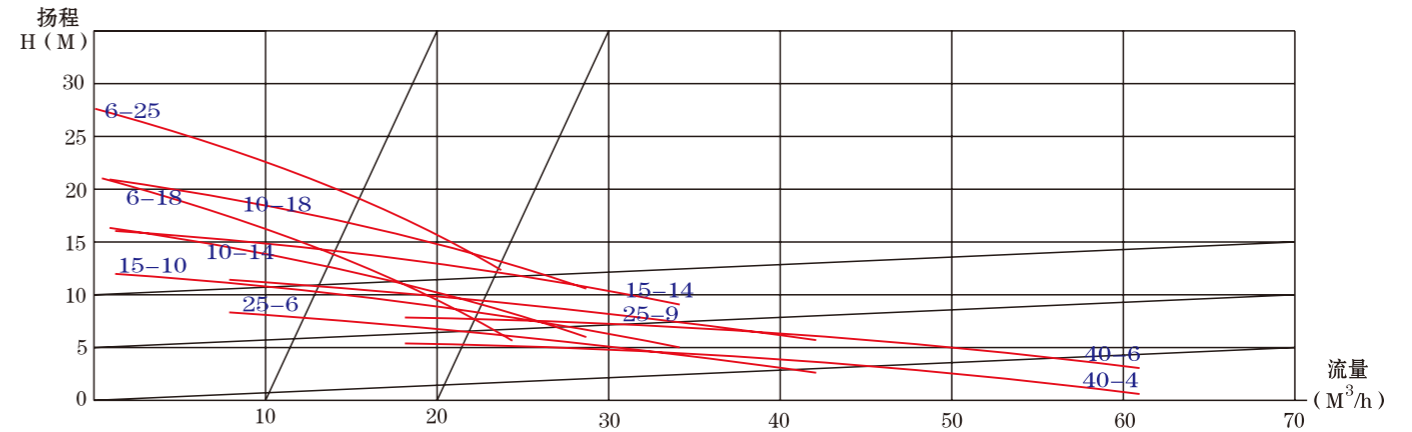
三、型号说明



四、使用条件

- ※ 电源频率为50Hz，额定电压380V或660V（允许偏差±10%）的三相交流电；
- ※ 电泵应安全潜入水中运行，潜水深度不大于5米；
- ※ 环境水温不大于40℃；
- ※ 输送介质的PH值：4-11，温度≤40℃；
- ※ 水中含砂量不大于0.1%，水池中无污泥污物；
- ※ 电泵必须在额定扬程的110%~80%的范围内使用；
- ※ 电泵应配置相应的启动保护器，并可靠接地；
- ※ 电泵安装后不应接触池底污泥，以免影响电泵散热。

五、性能曲线



六、技术参数

产品型号	额定流量 m ³ /h	额定扬程 m	额定功率 kW	相数	同步转速 r/min	额定电压 V	额定电流 A	出水口径 mm	电缆长度 m	重量 kg
QXF6-18-0.75	6	18	0.75	3	3000	220/380	5.4/2	25	10	25
QXF10-14-0.75	10	14	0.75	3	3000	220/380	5.4/2	32	10	25
QXF15-10-0.75	15	10	0.75	3	3000	220/380	5.4/2	40	10	26
QXF25-6-0.75	25	6	0.75	3	3000	220/380	5.4/2	50	10	27
QXF40-4-0.75	40	4	0.75	3	3000	220/380	5.4/2	65	10	28
QXF6-25-1.1	6	25	1.1	3	3000	380	2.73	25	10	25
QXF10-18-1.1	10	18	1.1	3	3000	380	2.73	32	10	25
QXF15-15-1.1	15	15	1.1	3	3000	380	2.73	40	10	26
QXF25-9-1.1	25	9	1.1	3	3000	380	2.73	50	10	27
QXF40-6-1.1	40	6	1.1	3	3000	380	2.73	65	10	28

七、安装尺寸

产品型号	尺寸mm					
	L	Dmax	n-d	DN	D ₁	D ₂
QXF6-18-0.75	430	240	4-φ14	25	85	115
QXF10-14-0.75	440	240	4-φ14	32	90	120
QXF15-10-0.75	440	240	4-φ14	40	100	130
QXF25-6-0.75	440	240	4-φ14	50	110	140
QXF40-4-0.75	475	240	4-φ14	65	130	160
QXF6-25-1.1	470	240	4-φ14	25	85	115
QXF10-18-1.1	480	250	4-φ14	32	90	120
QXF15-15-1.1	498	235	4-φ14	40	100	130
QXF25-9-1.1	530	260	4-φ14	50	110	140
QXF40-6-1.1	571	290	4-φ14	65	130	160

一、产品概述

不锈钢潜水泵使用单（三）相电源，密封件采用特殊材料，耐腐蚀性较强，噪声小，使用寿命长，主要用于国家节水一滴灌、喷灌和微灌工程，喷泉，深层水源提供、高层建筑饮用水供给，及净化机上使用。

此外，不锈钢潜水泵内装式不锈钢（304、316L材质）结构，具有体积小，外观美，防锈、耐腐蚀，一般酸碱海水都能使用。（PH值1~10）适用于医药、食品等行业。

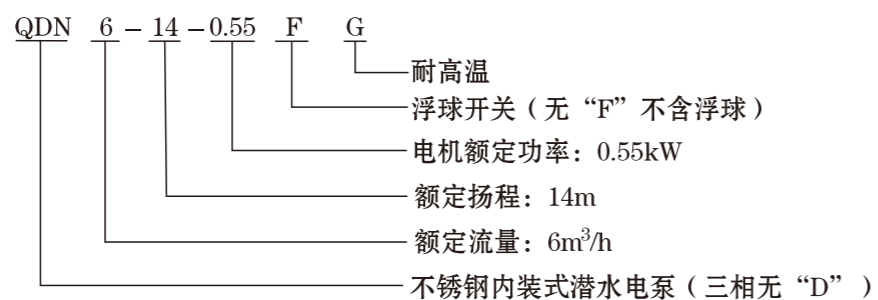
QDN-F全自动不锈钢潜水泵带浮球，具有自动控制液位，操作简便等优点。

二、产品图片与结构简图



单相（含）浮球 2.2kw以上(含)法兰连接

三、型号说明



四、使用条件

- ※ 电源频率为50-60Hz，额定电压220V-380V(允许偏差±10%)的三相交流电；
- ※ 电泵应安全潜入水中运行，潜水深度不大于5米；
- ※ 环境水温不大于40℃，耐高温不大于95℃；
- ※ 输送介质的PH值：4-11，温度≤40℃，耐高温≤95℃；
- ※ 水中含砂量不大于0.1%，水池中无污泥污物，粒度不大于0.2mm；
- ※ 电泵必须在额定扬程的110%~80%的范围内使用；
- ※ 电泵应配置相应的启动保护器，并可靠接地；
- ※ 单相泵：内装保护开关，可选配浮球开关

五、规格型号表

型号 TYPE	流量 m³/h	扬程 m	功率 KW	可选电压 V	口径 mm	外形尺寸 mm	净/毛重 KG
Q(D)N1.5-4.5-0.08	1.5	4.5	0.08	220/50	25	115×115×300	3.5/3.75
Q(D)N3-5-0.12	3	5	0.12	220/50, 380/50	25	140×140×340	5/5.2
Q(D)N1.5-7-0.12	1.5	7	0.12	220/50, 380/50	25	140×140×340	5/5.2
Q(D)N3-8-0.18	3	8	0.18	220/50, 380/50	25	140×140×380	6.25/6.5
Q(D)N5-7-0.25	5	7	0.25	220/50, 380/50	40	155×155×350	7.3/7.6
Q(D)N5-10-0.37	5	10	0.37	220/50, 380/50	40	155×155×370	8.2/8.5
Q(D)N6-14-0.55	6	14	0.55	220/50, 380/50	50	190×190×370	11.8/12.3
Q(D)N10-10-0.75	10	10	0.75	220/50, 380/50	50	190×190×370	12.4/12.9
Q(D)N25-6-0.75	25	6	0.75	220/50, 380/50	65	190×190×390	12.8/13.3
Q(D)N15-14-1.1	15	14	1.1	220/50, 380/50	50	190×190×400	13.9/14.5
Q(D)N40-6-1.1	40	6	1.1	220/50, 380/50	65	190×190×400	13.9/14.3
Q(D)N25-9-1.1	25	9	1.1	220/50, 380/50	65	190×190×400	13.9/14.3
Q(D)N3-25-0.55	3	25	0.55	220/50, 380/50	50	210×210×450	12.9/13.3
Q(D)N3-30-0.75	3	30	0.75	220/50, 380/50	50	210×210×450	14/14.5
Q(D)N3-35-1.1	3	35	1.1	220/50, 380/50	50	210×210×470	15.5/16
Q(D)N6-24-1.1	6	24	1.1	220/50, 380/50	50	210×210×470	15.5/16
Q(D)N8-20-1.1	8	20	1.1	220/50, 380/50	50	210×210×470	15.5/16
Q(D)N6-30-1.5	6	30	1.5	220/50, 380/50	50	210×210×495	16.5/17
Q(D)N10-20-1.5	10	20	1.5	220/50, 380/50	50	210×210×465	16.5/17
QN10-32-2.2	10	32	2.2	380/50	65	220×220×560	26/28
QN15-25-2.2	15	25	2.2	380/50	65	210×210×540	26/28
QN20-20-2.2	20	20	2.2	380/50	65	210×210×540	26.5/28
QN25-17-2.2	25	17	2.2	380/50	65	210×210×540	25.8/27
QN65-7-2.2	65	7	2.2	380/50	100	210×210×540	28/29
QN15-34-3	15	34	3	380/50	65	220×220×560	30/33
QN24-25-3	24	25	3	380/50	65	220×220×560	30/33
QN40-16-3	40	16	3	380/50	80	220×220×560	30/33
QN65-10-3	65	10	3	380/50	100	220×220×560	30/33
QN15-40-4	15	40	4	380/50	65	220×220×570	45/47
QN20-35-4	20	35	4	380/50	65	220×220×570	45/47
QN40-21-4	40	21	4	380/50	80	220×220×570	45/47
QN75-10-4	75	10	4	380/50	65	220×220×570	45/47
QN100-12-5.5	100	12	5.5	380/50	120	270×270×610	80/85

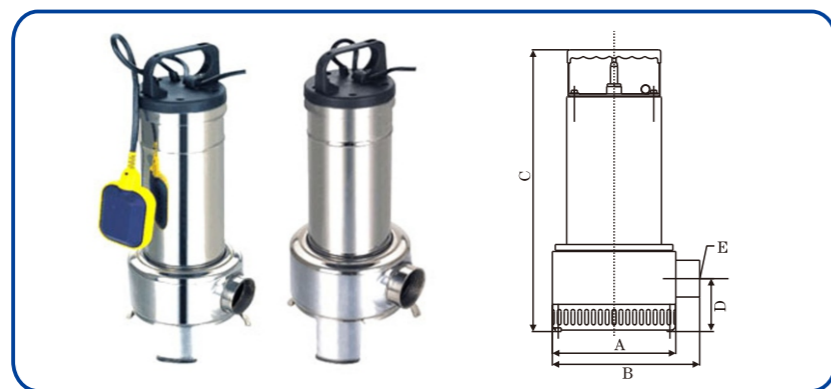
一、产品概述

※采用全套不锈钢（304、316L材质）卷板结构、防锈、耐腐蚀，适用于输送海水及物理性质类似于水的一般腐蚀性介质。

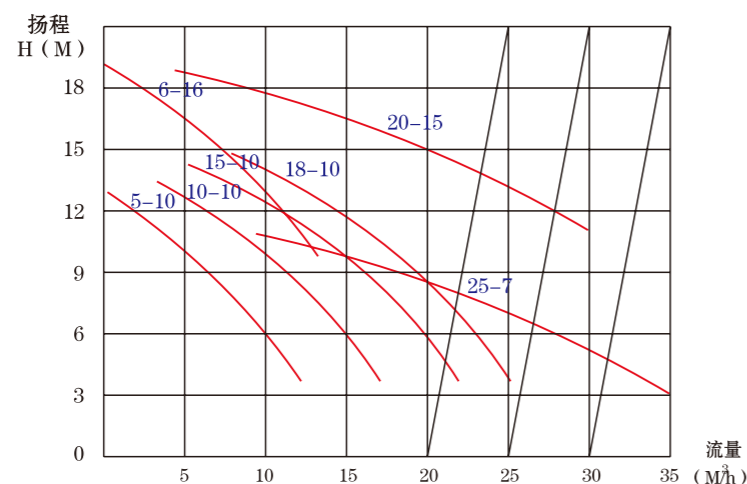
二、使用条件

- ※电泵潜入水下工作，深度不超过5m;
- ※介质温度：≤40℃；耐高温≤95℃;
- ※电机：绝缘等级F级，防护等级IP68;
- ※单相泵：内装保护开关；
- ※水的PH值为4-10;
- ※其它：单相泵可选配浮子开关。

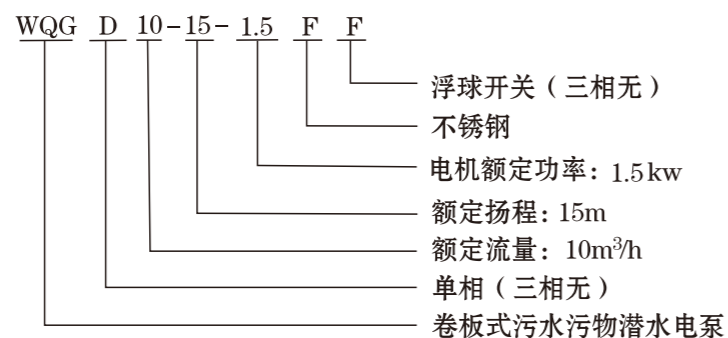
三、产品照片与结构简图



四、性能曲线



五、型号说明



六、规格型号表

产品型号 TYPE	流量 m³/h	扬程 m	功率 KW	可选电压 V	口径 mm	尺寸 mm	净/毛重 KG
WQG7-7-0.55F	7	7	0.55	220/50, 380/50	50	220 × 220 × 485	11
WQG20-5-0.75F	20	5	0.75	220/50, 380/50	65	220 × 220 × 505	12
WQG15-7-1.1F	15	7	1.1	220/50, 380/50	65	220 × 220 × 515	13
WQG7-15-1.1F	7	15	1.1	220/50, 380/50	65	150 × 150 × 633	18
WQG9-7-1.1F	9	7	1.1	220/50, 380/50	50	300 × 220 × 470	28
WQG25-7-1.5F	25	7	1.5	220/50, 380/50	65	220 × 220 × 535	14
WQG10-15-1.5F	10	15	1.5	220/50, 380/50	65	220 × 220 × 535	14
WQG9-22-2.2F	9	22	2.2	380/50	40	220 × 220 × 580	22
WQG15-15-2.2F	15	15	2.2	380/50	50	220 × 220 × 580	22
WQG25-10-2.2F	25	10	2.2	380/50	65	220 × 220 × 580	30
WQG35-7-2.2F	35	7	2.2	380/50	65	220 × 220 × 580	30
WQG25-15-3F	25	15	3	380/50	65	220 × 220 × 580	30
WQG37-10-3F	37	10	3	380/50	80	220 × 220 × 580	29
WQG50-10-4F	50	10	4	380/50	80		34.5
WQG75-7-4F	75	7	4	380/50	100		34.5
WQG12-33-4F	12	33	4	380/50	50		37
WQG25-30-5.5F	25	30	5.5	380/50	50		35.5
WQG30-22-5.5F	30	22	5.5	380/50	50		72
WQG45-15-5.5F	45	15	5.5	380/50	80		72
WQG70-12-5.5F	70	12	5.5	380/50	100		75
WQG100-10-5.5F	100	10	5.5	380/50	100		80
WQG140-7-5.5F	140	7	5.5	380/50	150		150
WQG45-22-7.5F	45	22	7.5	380/50	80		150
WQG70-15-7.5F	70	15	7.5	380/50	80		150
WQG100-14-7.5F	100	14	7.5	380/50	100		150
WQG145-10-7.5F	145	10	7.5	380/50	150		170
WQG210-7-7.5F	210	7	7.5	380/50	150		170
WQG20-40-7.5F	20	40	7.5	380/50	50		85
WQG30-32-7.5F	30	32	7.5	380/50	50		85

一、产品概述

QW、JYWQ是在引进国外先进技术的基础上，结合国内水泵的使用特点而研制成功的新一代水泵类产品，具有节能效果显著、防缠绕、无堵塞、自动安装和自动控制等特点。在排送固体颗粒和长纤维垃圾方面，具有独特效果。该系列排污泵采用独特叶轮结构和新型机械密封，能有效地输送含有固体物和长纤维。叶轮与传统叶轮相比，该排污泵叶轮采用单流道或双流道形式，它类似于一截面大小相同的弯管，具有非常好的过流性，配以合理的蜗室，使得该泵具有效率高、叶轮经动静平衡试验，使泵在运行中无振动。

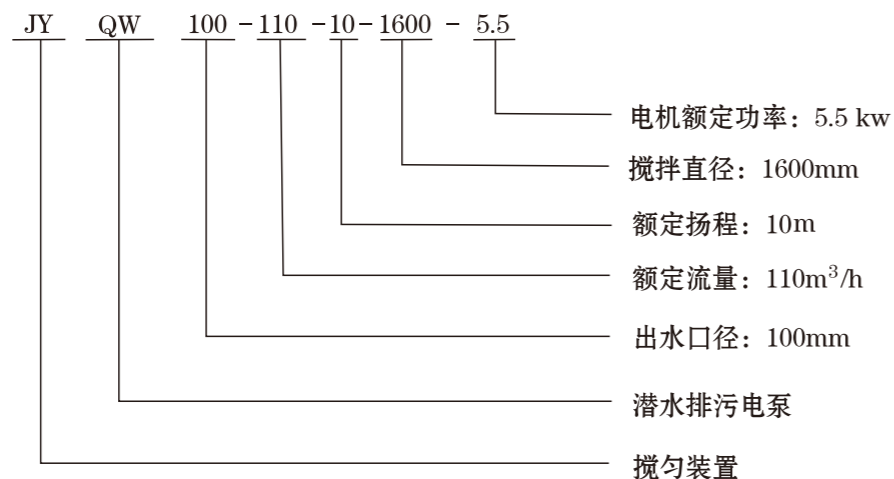
二、产品特点

1. 采用独特的单片或双叶片叶轮结构，大大提高了污物通过能力，能有效的通过泵口径的5倍纤维物质与直径为泵口径约50%的固体颗粒。
2. 机械密封采用新型硬质耐腐的钨化钨材料，可使泵安全连续运行8000小时以上。
3. 整体结构紧凑、体积小、噪声小、节能效果显著，检修方便，无需建泵房，潜入水中即可工作，大大减少工程造价。
4. 该排污泵密封油室内设置有高精度抗干扰漏水检测传感器，定子绕组内预埋了热敏元件，对水泵电机自动保护。
5. 可根据用户需要配备全自动控制柜，对泵的漏水、漏电过载及超温等进行自动保护，提高了产品的安全性与可靠性。
6. 浮球开关可以根据所需液位变化，自动控制泵的启动与停止，不需专人看管，使用极为方便。
7. 根据用户需要配备双导轨自动耦合安装系统，它给安装、维修带来更大方便，人可不必为此而进入污水坑。
8. 能够在全扬程内使用，而保证电机不会过载。
9. 有两种不同的安装方式，固定式自动耦合安装系统、移动式自由安装系统。

三、产品用途

适用于化工、石油、制药、采矿、造纸工业、水泥厂、炼钢厂、电厂、煤加工工业，以及城市污水处理厂排水系统、市政工程、建筑工地等行业输送带颗粒的污水、污物，也可用于抽送清水及带腐蚀性介质。

四、型号说明



五、规格型号表

序号 NO	型 号 TYPE	流量 m ³ /h	扬程 m	功率 KW	转 速 r/min	口 径 mm	效 率 %	重 量 KG
1	QW25-8-15-1.1	8	15	1.1	2825	25	38.5	30
2	QW32-12-15-1.1	12	15	1.1	2825	32	40	30
3	QW40-15-15-1.5	15	15	1.5	2840	40	45.1	34
4	QW40-15-30-2.2	15	30	2.2	2840	40	48	38
5	QW50-20-7-0.75	20	7	0.75	2840	50	54	30
6	QW50-10-10-0.75	10	10	0.75	2840	50	56	30
7	QW50-20-15-1.5	20	15	1.5	2840	50	55	38
8	QW50-15-25-2.2	15	25	2.2	2840	50	56	42
9	QW50-18-30-3	18	30	3	2880	50	58	50
10	QW50-25-32-5.5	25	32	5.5	2900	50	53	80
11	QW50-20-40-7.5	20	40	7.5	2900	50	55	110
12	QW65-25-15-2.2	25	15	2.2	2840	65	52	42
13	QW65-37-13-3	37	13	3	2880	65	55	46
14	QW65-25-30-4	25	30	4	2890	65	58	48
15	QW65-30-40-7.5	30	40	7.5	2900	65	56	62
16	QW65-35-50-11	35	50	11	2930	65	60	160
17	QW65-35-60-15	35	60	15	2930	65	63	170
18	QW80-40-7-2.2	40	7	2.2	2840	80	52	46
19	QW80-43-13-3	43	13	3	2880	80	50	50
20	QW80-40-15-4	40	15	4	2890	80	57	64
21	QW80-65-25-7.5	65	25	7.5	2900	80	56	108
22	QW100-80-10-4	80	10	4	2900	100	62	66
23	QW100-110-10-5.5	110	10	5.5	1440	100	66	85
24	QW100-100-15-7.5	100	15	7.5	1440	100	67	120
25	QW100-85-20-7.5	85	20	7.5	2900	100	68	120
26	QW100-100-25-11	100	25	11	2900	100	65	165
27	QW100-100-30-15	100	30	15	2900	100	66	180
28	QW100-100-35-18.5	100	35	18.5	2900	100	65	220
29	QW150-130-15-11	130	15	11	1460	150	62	180
30	QW150-130-20-15	130	20	15	1460	150	63	200
31	QW150-145-9-7.5	145	9	7.5	1460	150	63	120
32	QW150-180-15-15	180	15	15	1460	150	65	200