



立式多级消防泵组 XBD-DL型
VERTICAL MULTISTAGE FIRE PUMP

尊敬的用户，感谢您对我厂的支持和厚爱，在您使用本产品之前，请您仔细阅读本说明书。

本产品执行标准：GB6245

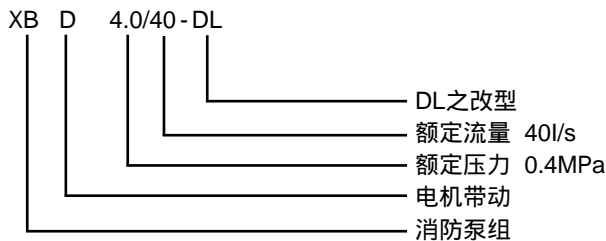
用途及特点

XBD-DL型立式多级消防泵组是根据我国消防用途的需要，按照有关消防标准和规范而开发的新产品。本泵组由于采用了国家推荐使用的高效节能产品IS型泵的水力模型，具有效率高，性能范围广，达到国内先进水平，在结构上采用立式、分段形式，因而运转安全、平稳、寿命长，占地面积小，安装维修方便。本泵组特别适用于高低层建筑的住宅、医院、旅馆、百货大楼、办公大楼等的消防系统，亦可用于生活供水、空调机组循环及冷却水输送等。

泵组主要性能范围如下：

流量Q：	15 - 120 l/s
压力P：	0.39 - 2.35MPa
转速：	1480 r/min
口径：	80-250mm
输送介质温度：	0 - 80

型号意义：



结构说明

XBD-DL 消防泵组为立式多级节段式结构，用螺栓把进水段、出水段夹紧联成一体。泵每一级装一个叶轮、一个导水叶、泵的轴向力采用水力平衡方法解决，残余轴向力由一个球轴承承受，并用油脂润滑。

泵组的吸入口在下方，出口在上方，吸入口和出水口相对位置在工厂出厂时按180°装配（入口与出口同一轴线），但用户在安装时可根据实际情况，出水段可旋转0°、90°、180°、270°等四个方向，只要把拉紧螺栓取出就可调整出口安装位置。泵组可以2-3个出水口同时工作。

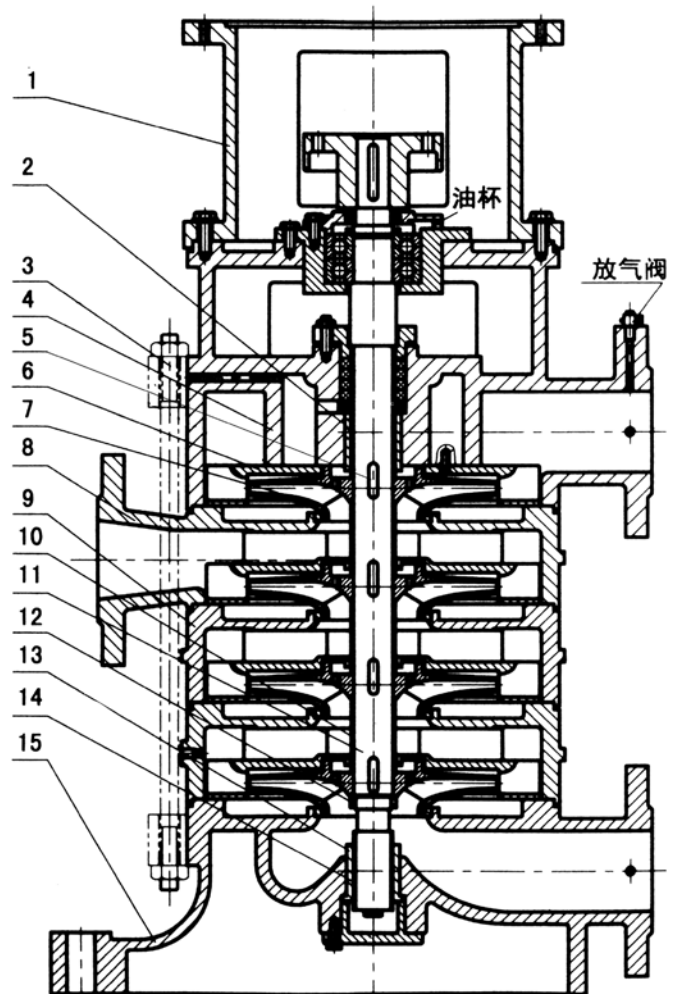
XBD-DL 消防泵组的主要零件有：进水段、中段、出水段、电机座、电机、叶轮、导叶、末级导叶、轴、轴套、密封环、上轴承、下轴承、挡套等。轴套、上下轴承、密封环、叶轮为易损零件、检修时应按磨损程度更换。

轴承：采用单列向心球轴承。

轴封：可用软填料或机械密封两种结构。

传动：通过弹性联轴器由立式电动机驱动。以电机端往下看，泵为顺时针方向旋转。

泵组结构图



1. 电机座
2. 上轴承
3. 拉紧螺栓
4. 出水段
5. 平键
6. 导水叶
7. 叶轮
8. 中间出水段
9. 中段
10. 轴套
11. 轴
12. 轴套螺母（右旋）
13. 下轴承
14. 下轴承套
15. 进水段

性能参数表

型号	级数	流量 Q		压力 H (Mpa)	转数 n (r/min)	功率		效率 (%)	必需汽蚀余量 (NPSH)r (m)	总重 W (kg)	
		(l/s)	(m³/h)			轴功率(kW)	电机功率(kW)				
XBD3.9/15-DL	2	9	32.4	0.412	1480	6.28	11	59	2.1	411	
		15	54	0.390		8.4		70			2.2
		18	65	0.353		9.23		69			2.8
XBD5.8/15-DL	3	9	32.4	0.618	1480	9.42	15	59	2.1	495	
		15	54	0.580		12.6		70			2.2
		18	65	0.529		13.8		69			2.8
XBD7.8/15-DL	4	9	32.4	0.824	1480	12.56	22	59	2.1	606	
		15	54	0.780		16.8		70			2.2
		18	65	0.706		18.4		69			2.8
XBD9.8/15-DL	5	9	32.4	1.029	1480	15.7	30	59	2.1	750	
		15	54	0.980		21		70			2.2
		18	65	0.882		23.1		69			2.8
XBD11.8/15-DL	6	9	32.4	1.235	1480	18.84	30	59	2.1	800	
		15	54	1.180		25.2		70			2.2
		18	65	1.157		27.7		69			2.8
XBD13.7/15-DL	7	9	32.4	1.441	1480	21.58	37	59	2.1	900	
		15	54	1.370		29.4		70			2.2
		18	65	1.235		32.3		69			2.8
XBD15.7/15-DL	8	9	32.4	1.647	1480	25.12	45	59	2.1	970	
		15	54	1.570		33.6		70			2.2
		18	65	1.412		36.9		69			2.8
XBD17.7/15-DL	9	9	32.4	1.853	1480	28.26	45	59	2.1	986	
		15	54	1.770		37.8		70			2.2
		18	65	1.588		41.55		69			2.8
XBD19.6/15-DL	10	9	32.4	2.059	1480	31.4	55	59	2.1	1028	
		15	54	1.960		42		70			2.2
		18	65	1.765		46.2		69			2.8
XBD3.9/20-DL	2	14	50	0.441	1480	9.8	18.5	68	2.2	510	
		20	72	0.390		10.9		72			2.8
		25	90	0.353		12.1		73			4.1
XBD5.9/20-DL	3	14	50	0.667	1480	14.7	22	68	2.2	615	
		20	72	0.590		16.3		72			2.8
		25	90	0.529		18.1		73			4.1
XBD7.8/20-DL	4	14	50	0.882	1480	19.6	30	68	2.2	715	
		20	72	0.780		21.8		72			2.8
		25	90	0.706		24.1		73			4.1
XBD9.8/20-DL	5	14	50	1.108	1480	24.5	37	68	2.2	810	
		20	72	0.980		27.2		72			2.8
		25	90	0.882		30.2		73			4.1
XBD11.8/20-DL	6	14	50	1.324	1480	29.4	45	68	2.2	985	
		20	72	1.180		32.7		72			2.8
		25	90	1.039		36.3		73			4.1
XBD13.7/20-DL	7	14	50	1.549	1480	34.3	55	68	2.2	1185	
		20	72	1.370		38.1		72			2.8
		25	90	1.235		42.3		73			4.1
XBD15.7/20-DL	8	14	50	1.765	1480	39.2	55	68	2.2	1240	
		20	72	1.570		43.6		72			2.8
		25	90	1.412		48.3		73			4.1
XBD17.7/20-DL	9	14	50	1.990	1480	44.1	75	68	2.2	1385	
		20	72	1.770		49		72			2.8
		25	90	1.588		54.4		73			4.1
XBD19.6/20-DL	10	14	50	2.206	1480	45.4	75	68	2.2	1405	
		20	72	1.960		54.4		72			2.8
		25	90	1.765		60.43		73			4.1
XBD3.9/30-DL	2	20	72	0.451	1480	13.26	22	68	2.2	510	
		30	108	0.390		16.33		72			2.8
		35	126	0.353		16.92		73			4.1
XBD5.9/30-DL	3	20	72	0.676	1480	19.9	30	68	2.2	615	
		30	108	0.590		24.5		72			2.8
		35	126	0.529		25.4		73			4.1
XBD7.8/30-DL	4	20	72	0.902	1480	26.5	37	68	2.2	715	
		30	108	0.780		32.68		72			2.8
		35	126	0.706		33.84		73			4.1
XBD9.8/30-DL	5	20	72	1.127	1480	33.1	45	68	2.2	810	
		30	108	0.980		40.84		72			2.8
		35	126	0.882		42.3		73			4.1
XBD11.8/30-DL	6	20	72	1.353	1480	39.8	55	68	2.2	985	
		30	108	1.180		49		72			2.8
		35	126	1.039		50.76		73			4.1
XBD13.7/30-DL	7	20	72	1.578	1480	46.4	75	68	2.2	1185	
		30	108	1.370		57.2		72			2.8
		35	126	1.235		59.2		73			4.1
XBD15.7/30-DL	8	20	72	1.804	1480	53	75	68	2.2	1240	
		30	108	1.570		65.35		72			2.8
		35	126	1.412		67.68		73			4.1
XBD4.0/40-DL	2	28	100.8	0.446	1480	17.04	30	73.3	2.2	680	
		40	144	0.400		20.10		80			2.7
		48	172.8	0.348		21.42		78			3.4

性能参数表

型号	级数	流量 Q		压力 H (Mpa)	转速 n (r/min)	功率		效率 (%)	必需汽蚀余量 (NPSH)r (m)	总重 W (kg)
		(l/s)	(m³/h)			轴功率(kW)	电机功率(kW)			
XBD6.0/40 - DL	3	28	100.8	0.670	1480	25.56	37	73.3	2.2	865
		40	144	0.600		30.15		80	2.7	
		48	172.8	0.523		32.13		78	3.4	
XBD8.0/40 - DL	4	28	100.8	0.892	1480	34.08	45	73.3	2.2	960
		40	144	0.800		40.20		80	2.7	
		48	172.8	0.670		42.84		78	3.4	
XBD10/40 - DL	5	28	100.8	1.116	1480	42.62	55	73.3	2.2	1035
		40	144	1.000		50.25		80	2.7	
		48	172.8	0.870		53.54		78	3.4	
XBD12.1/40 - DL	6	28	100.8	1.338	1480	51.12	75	73.3	2.2	1335
		40	144	1.210		60.29		80	2.7	
		48	172.8	1.044		64.25		78	3.4	
XBD14.1/40 - DL	7	28	100.8	1.562	1480	59.64	75	73.3	2.2	1382
		40	144	1.410		70.34		80	2.7	
		48	172.8	1.217		74.96		78	3.4	
XBD16.1/40 - DL	8	28	100.8	1.784	1480	68.16	90	73.3	2.2	1535
		40	144	1.610		80.39		80	2.7	
		48	172.8	1.392		85.67		78	3.4	
XBD3.9/55 - DL	2	38.5	138.6	0.431	1480	22.8	37	73	3.1	865
		55	198	0.390		27.9		78	3.5	
		66	237.6	0.343		30.6		75	4.1	
XBD5.9/55 - DL	3	38.5	138.6	0.647	1480	34.1	55	73	3.1	1035
		55	198	0.590		41.9		78	3.5	
		66	237.6	0.510		45.9		75	4.1	
XBD7.8/55 - DL	4	38.5	138.6	0.863	1480	42.0	75	73	3.1	1335
		55	198	0.780		55.8		78	3.5	
		66	237.6	0.686		61.2		75	4.1	
XBD9.8/55 - DL	5	38.5	138.6	1.078	1480	56.9	90	73	3.1	1535
		55	198	0.980		69.8		78	3.5	
		66	237.6	0.852		76.25		75	4.1	
XBD11.8/55 - DL	6	38.5	138.6	1.294	1480	68.3	110	73	3.1	1806
		55	198	1.180		83.7		78	3.5	
		66	237.6	1.025		91.55		75	4.1	
XBD5.5/40 - DL	2	30	108	0.578	1480	24.4	37	71	2.2	745
		40	144	0.550		29.3		75	2.8	
		50	180	0.490		34.5		71	4.0	
XBD8.2/40 - DL	3	30	108	0.864	1480	36.6	55	71	2.2	785
		40	144	0.820		43.9		75	2.8	
		50	180	0.735		51.8		71	4.0	
XBD11/40 - DL	4	30	108	1.157	1480	48.8	75	71	2.2	1100
		40	144	1.100		58.5		75	2.8	
		50	180	0.980		69		71	4.0	
XBD13.7/40 - DL	5	30	108	1.446	1480	61.1	90	71	2.2	1235
		40	144	1.370		73.2		75	2.8	
		50	180	1.225		86		71	4.0	
XBD16.3/40 - DL	6	30	108	1.735	1480	73.3	110	71	2.2	1400
		40	144	1.630		87.8		75	2.8	
		50	180	1.471		103		71	4.0	
XBD19.2/40 - DL	7	30	108	2.025	1480	85.5	132	71	2.2	1500
		40	144	1.920		102.4		75	2.8	
		50	180	1.716		120		71	4.0	
XBD22/40 - DL	8	30	108	2.314	1480	97.7	160	71	2.2	1540
		40	144	2.200		117.1		75	2.8	
		50	180	1.961		138		71	4.0	
XBD5.9/50 - DL	2	30	108	0.627	1480	28.9	55	65	2.2	
		50	180	0.590		38.7		76	2.5	
		60	216	0.539		43.1		75	3.1	
XBD8.8/50 - DL	3	30	108	0.941	1480	43.3	75	65	2.2	
		50	180	0.880		58.1		76	2.5	
		60	216	0.809		64.7		75	3.1	
XBD11.8/50 - DL	4	30	108	1.255	1480	57.9	110	65	2.2	
		50	180	1.180		77.4		76	2.5	
		60	216	1.078		86.2		75	3.1	
XBD14.7/50 - DL	5	30	108	1.569	1480	72.3	132	65	2.2	
		50	180	1.470		96.8		76	2.5	
		60	216	1.3485		107.8		75	3.1	
XBD17.7/50 - DL	6	30	108	1.882	1480	86.8	160	65	2.2	
		50	180	1.770		116.1		76	2.5	
		60	216	1.618		129.4		75	3.1	
XBD20.6/50 - DL	7	30	108	2.196	1480	101.2	180	65	2.2	
		50	180	2.060		135.5		76	2.5	
		60	216	1.887		150.9		75	3.1	
XBD23.5/50 - DL	8	30	108	2.510	1480	115.7	200	65	2.2	
		50	180	2.350		154.8		76	2.5	
		60	216	2.157		172.5		75	3.1	
XBD5.9/60 - DL	2	36	129.6	0.657	1480	36.3	55	65	2.2	
		60	216	0.590		46.4		76	2.0	
		72	259	0.529		50.8		75	2.6	

性能参数表

型号	级数	流量 Q		压力 H (Mpa)	转数 n (r/min)	功率		效率 (%)	必需汽蚀余量 (NPSH) _r (m)	总重 W (kg)	
		(l/s)	(m ³ /h)			轴功率(kW)	电机功率(kW)				
XBD8.8/60-DL	3	36	129.6	0.985	1480	54.6	90	65	2.2		
		60	216	0.880		69.7		76			2.0
		72	259	0.794		75.3		75			2.6
XBD11.8/60-DL	4	36	129.6	1.314	1480	72.8	110	65	2.2		
		60	216	1.180		92.8		76			2.0
		72	259	1.059		99.3		75			2.6
XBD14.7/60-DL	5	36	129.6	1.642	1480	91.0	132	65	2.2		
		60	216	1.470		116.1		76			2.0
		72	259	1.324		123.2		75			2.6
XBD17.7/60-DL	6	36	129.6	1.971	1480	109.1	160	65	2.2		
		60	216	1.770		139.3		76			2.0
		72	259	1.588		150.5		75			2.6
XBD20.6/60-DL	7	36	129.6	2.299	1480	127.3	200	65	2.2		
		60	216	2.060		162.5		76			2.0
		72	259	1.853		175.9		75			2.6
XBD23.5/60-DL	8	36	129.6	2.627	1480	145.5	220	65	2.2		
		60	216	2.350		185.8		76			2.0
		72	259	2.118		200.4		75			2.6
XBD7.8/80-DL	2	51	183.6	0.863	1480	63.7	110	69	2.5	1667	
		80	288	0.780		81.4		77			4.0
		95	342	0.706		87.0		75			5.2
XBD11.8/80-DL	3	51	183.6	1.294	1480	95.6	160	69	2.5	1787	
		80	288	1.180		122.3		77			4.0
		95	342	1.588		130.6		75			5.2
XBD15.7/80-DL	4	51	183.6	1.725	1480	127.4	220	69	2.5	2108	
		80	288	1.570		162.9		77			4.0
		95	342	1.412		174.1		75			5.2
XBD19.6/80-DL	5	51	183.6	2.157	1480	159.3	240	69	2.5	2228	
		80	288	1.960		203.6		77			4.0
		95	342	1.765		217.6		75			5.2
XBD23.5/80-DL	6	51	183.6	2.588	1480	191.1	300	69	2.5	2649	
		80	288	2.350		244.3		77			4.0
		95	342	2.118		261.1		75			5.2
XBD5.9/80A-DL	2	51	183.6	0.667	1480	49.2	75	69	2.5	1667	
		80	288	0.590		61.1		77			4.0
		95	342	0.510		64.5		75			5.2
XBD8.8/80A-DL	3	51	183.6	1.000	1480	73.8	110	69	2.5	1787	
		80	288	0.880		91.6		77			4.0
		95	342	0.765		96.8		75			5.2
XBD11.8/80A-DL	4	51	183.6	1.333	1480	98.5	160	69	2.5	2108	
		80	288	1.180		122.2		77			4.0
		95	342	1.020		129.1		75			5.2
XBD14.7/80A-DL	5	51	183.6	1.725	1480	123.1	200	69	2.5	2228	
		80	288	1.470		152.7		77			4.0
		95	342	1.275		161.3		75			5.2
XBD17.7/80A-DL	6	51	183.6	2.000	1480	147.7	220	69	2.5	2649	
		80	288	1.770		183.2		77			4.0
		95	342	1.529		193.6		75			5.2
XBD5.9/100-DL	1	70	252	0.652	1480	65.2	110	70	3.0		
		100	360	0.590		75.4		78			4.0
		120	432	0.529		85.1		76			5.1
XBD11.8/100-DL	2	70	252	1.304	1480	130.3	220	70	3.0		
		100	360	1.180		150.7		78			4.0
		120	432	1.078		170.2		76			5.1
XBD17.7/100-DL	3	70	252	1.156	1480	195.5	300	70	3.0		
		100	360	1.770		226.1		78			4.0
		120	432	1.618		255.3		76			5.1
XBD23.5/100-DL	4	70	252	2.608	1480	260.7	360	70	3.0		
		100	360	2.350		301.4		78			4.0
		120	432	2.157		340.3		76			5.1
XBD4.9/100A-DL	1	70	252	0.554	1480	55.4	90	70	3.0		
		100	360	0.490		62.8		78			4.0
		120	432	0.441		69.6		76			5.1
XBD9.80/100A-DL	2	70	252	1.108	1480	110.7	160	70	3.0		
		100	360	0.980		125.6		78			4.0
		120	432	0.882		139.2		76			5.1
XBD14.7/100A-DL	3	70	252	1.662	1480	166.1	220	70	3.0		
		100	360	1.470		188.4		78			4.0
		120	432	1.324		208.6		76			5.1
XBD19.6/100A-DL	4	70	252	2.216	1480	221.5	300	70	3.0		
		100	360	2.960		251.2		78			4.0
		120	432	1.765		278.5		76			5.1
XBD5.9/120-DL	1	90	324	0.657	1480	82.1	110	72	3.1		
		120	432	0.590		89.3		79			4.2
		140	504	0.539		96.7		78			5.3
XBD11.8/120-DL	2	90	324	1.314	1480	164.2	220	72	3.1		
		120	432	1.180		178.7		79			4.2
		140	504	1.78		193.5		78			5.3

性能参数表

型号	级数	流量 Q		压力 H (Mpa)	转数 n (r/min)	功率		效率 (%)	必需汽蚀余量 (NPSH)r (m)	总重 W (kg)	
		(l/s)	(m³/h)			轴功率(kW)	电机功率(kW)				
XBD17.7/120 - DL	3	90	324	1.971	1480	246.2	360	72	3.1		
		120	432	1.770		268.0		79			4.2
		140	504	1.618		290.2		78			5.3
XBD23.5/120 - DL	4	90	324	2.627	1480	328.3	450	72	3.1		
		120	432	2.350		357.4		79			4.2
		140	504	2.157		387.0		78			5.3
XBD4.9/120A - DL	1	90	324	0.549	1480	68.6	90	72	3.1		
		120	432	0.490		74.5		79			4.2
		140	504	0.441		79.2		78			5.3
XBD9.8/120A - DL	2	90	324	1.098	1480	137.2	200	72	3.1		
		120	432	0.980		148.9		79			4.2
		140	504	0.882		158.3		78			5.3
XBD14.7/120A - DL	3	90	324	1.647	1480	205.8	300	72	3.1		
		120	432	1.470		223.4		79			4.2
		140	504	1.324		237.5		78			5.3
XBD19.6/120A - DL	4	90	324	2.196	1480	274.4	360	72	3.1		
		120	432	1.960		297.8		79			4.2
		140	504	1.765		316.6		78			5.3

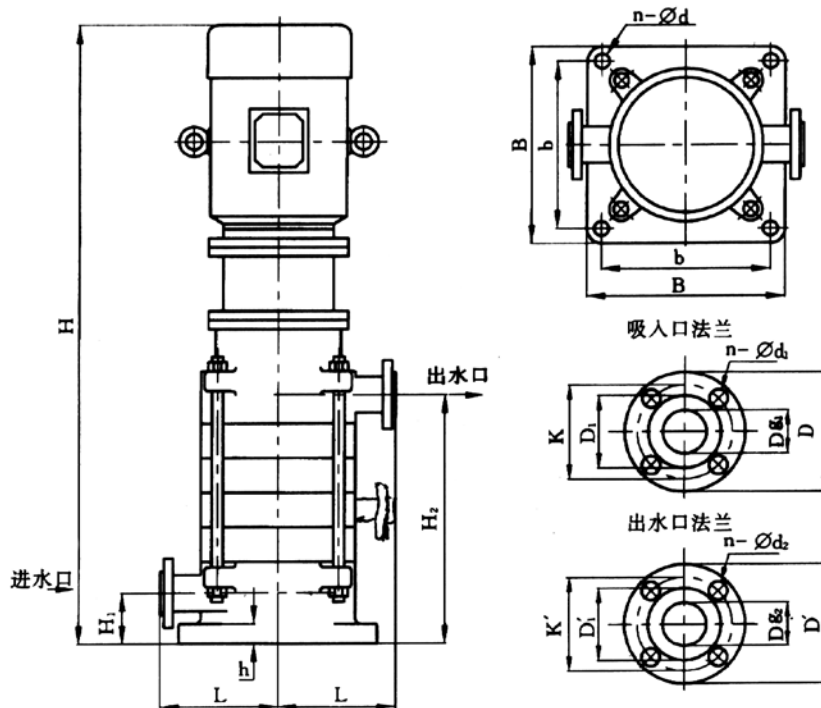
安装尺寸表

型号	H	H ₁	H ₂	L	h	B	b	n - d	吐出锥管	吸入口法兰					出水口法兰				
										Dg ₁	K	D ₁	D	n - d ₁	Dg ₂	K'	D' ₁	D'	n - d ₂
XBD3.9/15 - DL	1380	120	379	280	60	450	400	4 - 23	无	80	160	135	200	8 - 18	80	160	135	200	8 - 18
XBD5.8/15 - DL	1485		491																
XBD7.8/15 - DL	1698		603																
XBD9.8/15 - DL	1893		715																
XBD11.8/15 - DL	1910		827																
XBD13.7/15 - DL	2185		939																
XBD15.7/15 - DL	2290		1051																
XBD17.7/15 - DL	2512		1163																
XBD19.6/15 - DL	2637		1275																
XBD3.9/20 - DL	1420		130																
XBD5.9/20 - DL	1515	540																	
XBD7.8/20 - DL	1695	665																	
XBD9.8/20 - DL	1865	790																	
XBD11.8/20 - DL	2175	915																	
XBD13.7/20 - DL	2520	1040																	
XBD15.7/20 - DL	2590	1165																	
XBD17.7/20 - DL	2715	1290																	
XBD19.6/20 - DL	2830	1415																	
XBD3.9/30 - DL	1450	130		415	300	60	470	410	4 - 23	80 - 100	100	180	155	220	8 - 18	80	160	135	200
XBD5.9/30 - DL	1575		540																
XBD7.8/30 - DL	1725		665																
XBD9.8/30 - DL	1875		790																
XBD11.8/30 - DL	2275		915																
XBD13.7/30 - DL	2340		1040																
XBD15.7/30 - DL	2712		1165																
XBD17.7/30 - DL	2830		1290																
XBD19.6/30 - DL	2956		1415																
XBD4.0/40 - DL	1535		145	508															
XBD6.0/40 - DL	1800	651																	
XBD8.0/40 - DL	1945	794																	
XBD10.40 - DL	2189	937																	
XBD12.1/40 - DL	2497	1080																	
XBD14.1/40 - DL	2640	1223																	
XBD16.1/40 - DL	2723	1366																	
XBD3.9/55 - DL	1680	145	530	315	60	520	450	4 - 27	125 - 150	150	240	212	285	8 - 22	125	210	176	250	8 - 18
XBD5.9/55 - DL	1946		696																
XBD7.8/55 - DL	2182		862																
XBD9.8/55 - DL	2398		1028																
XBD11.8/55 - DL	2749		1194																

安装尺寸表

型号	H	H ₁	H ₂	L	h	B	b	n-d	吐出锥管	吸入口法兰					出水口法兰				
										Dg ₁	K	D ₁	D	n-d ₁	Dg ₂	K'	D' ₁	D'	n-d ₂
XBD5.5/40-DL	1677	150	495	335	60	540	460	4-27	125-150	150	240	212	285	8-22	125	220	176	270	8-26
XBD8.2/40-DL	1957		635																
XBD11.4/40-DL	2147		775																
XBD13.7/40-DL	2472		915																
XBD16.3/40-DL	2722		1055																
XBD19.2/40-DL	2862		1195																
XBD22/40-DL	3002	1335																	
XBD5.9/50-DL	1747	150	495	335	60	540	460	4-27	125-150	150	240	212	285	8-22	125	220	176	270	8-26
XBD8.8/50-DL	1957		635																
XBD11.8/50-DL	2332		775																
XBD14.7/50-DL	2582		915																
XBD17.7/50-DL	2722		1055																
XBD20.6/50-DL	2862		1195																
XBD23.5/50-DL	3002	1335																	
XBD5.9/60-DL	1747	150	495	335	60	540	460	4-27	125-150	150	240	212	285	8-22	125	220	176	270	8-26
XBD8.8/60-DL	2007		635																
XBD11.8/60-DL	2332		775																
XBD14.7/60-DL	2582		915																
XBD17.7/60-DL	2722		1055																
XBD20.6/60-DL	2862		1195																
XBD23.5/60-DL	3202	1335																	
XBD7.8/80-DL	2180	200	586	450	70	700	600	4-30	无	200	295	268	285	8-23	200	310	278	360	12-26
XBD11.8/80-DL	2338		716																
XBD15.7/80-DL	2824		846																
XBD19.6/80-DL	2912		976																
XBD23.5/80-DL	3001	1106																	
XBD5.9/100-DL	2616	250	585	550	80	800	700	4-36	无	250	355	320	405	12-26	250	385	345	450	12-30
XBD11.8/100-DL	2932		775																
XBD17.7/100-DL	3203		965																
XBD23.5/100-DL	3519		1155																
XBD5.9/120-DL	2616	250	585	550	80	800	700	4-36	无	250	355	320	405	12-26	250	385	345	450	12-30
XBD11.8/120-DL	2932		775																
XBD17.7/120-DL	3203		965																
XBD23.5/120-DL	3519		1155																

安装尺寸图



泵的装配和拆卸

(一) 部件组装

1. 将铜轴承装入进水段及出水段上。
2. 将密封环装到中段上。
3. 将导叶套装在导叶上，然后将导叶装到所有的中段上去。
4. 将填料压进进出水段上，并装上出水段导叶，拧上双头螺栓，装上填料压盖。
5. 装好灌水回水管部件。
6. 在轴上镶上短键将上轴套穿轴上，装上滚动轴承用挡圈和螺栓压紧固定。

(二) 总装

1. 将轴穿入出水段，并将键放在轴键槽内，顺轴装上第一叶轮和叶轮挡套。
2. 将已装好导叶的中段装上，再装上第二级键、叶轮和叶轮挡套，重复以上步骤，直至将所有键、叶轮、叶轮挡套和中段装完。
3. 用拉紧螺栓将进水段、中段、出水段紧固在一起。
4. 装入挡水套，将轴承盒装在出水段上，并用螺栓紧固。
5. 往轴承盒内注入适量黄油，并将纸垫套在轴承盖上，将轴承盖装到轴承盒上，用螺栓紧固。再装上泵联轴器。并用手盘动转子，检查转子是否灵活。
6. 将电机装配在出水段上，用螺栓紧固之。并在电机座上安装好电机。
7. 在泵上装好灌水回水管部件，如轴封为机械密封者，还应装上机械密封泄水用的泄流软管。
8. 装上联轴器柱销和填料。装上放气阀、黄油杯和所有四方螺塞。泵的拆卸按上述相反步骤进行。

泵的安装

1. 安装前检查水泵和电机的完好情况。安装高度= 10.09 - (NPSH)r - 0.5 - hw。hw为吸入管路水阻。
2. 检查泵基础，并准备好起重工具。泵房应通风，不允许太阳照射及雨淋。

可能发生的故障及其他解决方法

故障	原因	解决方法
泵不吸水、压力表和真空表指针剧烈跳动。	灌注引水不够。管路与仪表联接处漏气。	检查底阀是否漏水，再灌足引水，拧紧漏气处。
水泵不吸水、真空表表示高度真空。	底阀没有打开或已堵塞，吸水管路阻力太大。吸水高度过高。	检修底阀，更换吸水管，降低吸水高度
压力表有压力、但仍不出水。	出水管阻力太大。旋转方向不对。叶轮堵塞，泵转速不足。	检查或缩短水管、检查电机。清除叶轮、增加泵的转速。
流量低于设计要求。	水泵堵塞、密封环磨损过多，转速不足。	清除水泵及管路，更换密封环增加泵的转速。
泵消耗功率过大。	填料压的太紧，并发热、叶轮有磨损、泵流量增大。	调整填料压盖。检查泵轴是否弯曲、更换叶轮、增加出水阻力，降低流量。
泵内声音反常，泵不出水。	吸水管阻力过大，在吸水处有空气渗入，输送的液体温度过高。	检修泵吸水管。检查底阀，减少吸水高度，堵塞漏气处，降低温度。
水泵振动轴承过热。	电机与泵不同心，轴承缺油或磨损。	调整电机与泵使中心对准。加油或更换轴承。

泵易损件

上轴套、下轴套、叶轮密封环、上下铜轴承。

3. 将泵安放在基础上垫高30—40毫米，准备填充水泥浆之用。
4. 进行找正，并穿好地脚螺栓。充填水泥砂浆。地脚螺栓长度约150~200毫米即可。
5. 经3—5天水泥干固后，重新找正，并紧固地脚螺栓。
6. 预试底阀严密性，安装进出水管路及阀门。
7. 泵出口处应装上压力表，以便观察和控制泵运行情况。

泵起运、运转、停止和维护保养

1. 将泵周围清洁干净。
2. 在轴承盒内加入钙基黄油。用手盘动转子应灵活无卡研现象。
3. 试开电机，检查电机转向是否与泵相符。
4. 打开出口法兰处的放气阀，往泵内灌注水，或用真空泵引水。
5. 关闭吐出管上的闸阀及压力计旋塞。
6. 上述工作完毕后，启动电机，打开压力表旋塞。
7. 当泵以正常转速运转后，压力计显示出压力时，打开真空表旋塞并逐渐打开出口闸阀，直到所需压力为止。
8. 在运行中，泵的轴承温度不得超过外界温度35，其极限温度不得大于75。每运行500小时用高压油枪往轴承注入黄油。
9. 填料室内正常漏水程度，以每分钟30—60滴为宜，应随时调整填料压盖的压紧程度。
10. 定期检查联轴器，注意轴承温升。
11. 当泵停开时，应先关闭出口管路上的闸阀，关闭真空表旋塞；并停止电机，然后关闭压力表旋塞。
12. 泵在运转中发现有不正常的噪音时，应立即停机检查其原因。
13. 冬季冷冻季节，如短期停用水泵时，须拧开进水段上的四方螺塞。将存水放掉，以免冻裂水泵。
14. 泵经长期使用后若流量压力有显著下降时，应拆开水泵检查，更换其易损零件。
15. 长期停止使用水泵时，水泵应拆卸开，将泵零件的水份擦干，除去锈垢，并涂以防锈油脂，然后重新装好妥善保存。



全国统一服务热线 400 604 3398

地 址：广州市海珠区科韵南路133号
生产中心地址：佛山市南海区红岭路2号之一
销售部电话：(020) 66834613 66834616 66834618
技术咨询：(0757) 81093982
维修部电话：(020) 66834630 66834631
服务投诉：(020) 66834612

传 真：(020) 66834619 66834629
E - mail: sales@gygcn.com
网 址 URL: www.gypump.com

说明书内容如有改动，恕不另行通知
All specifications subject to change without notice

A-XBD-DL20150301