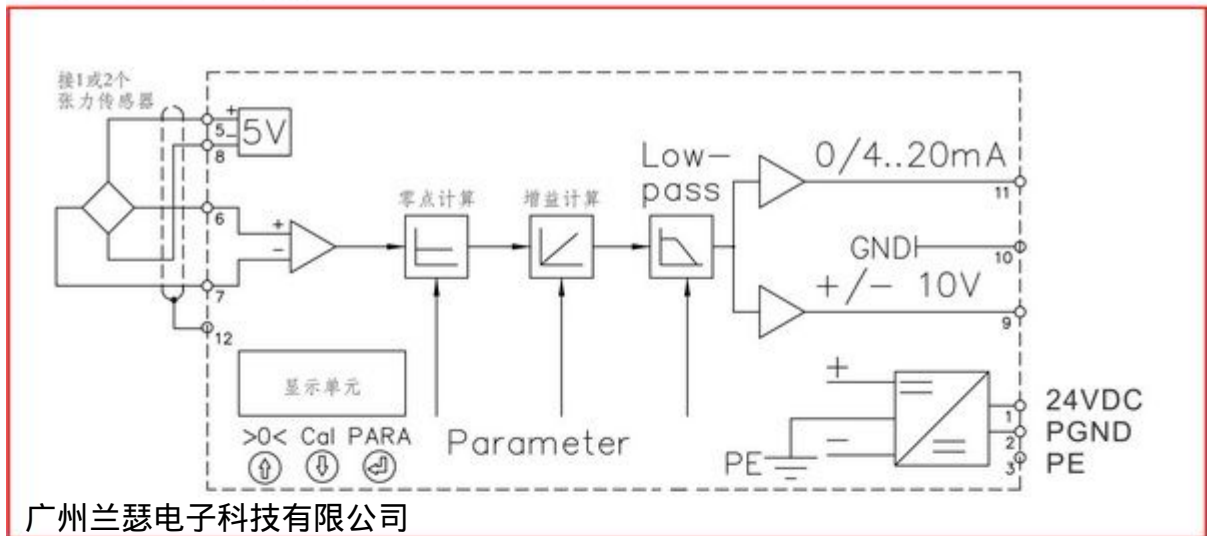


瑞士FMS张力放大器

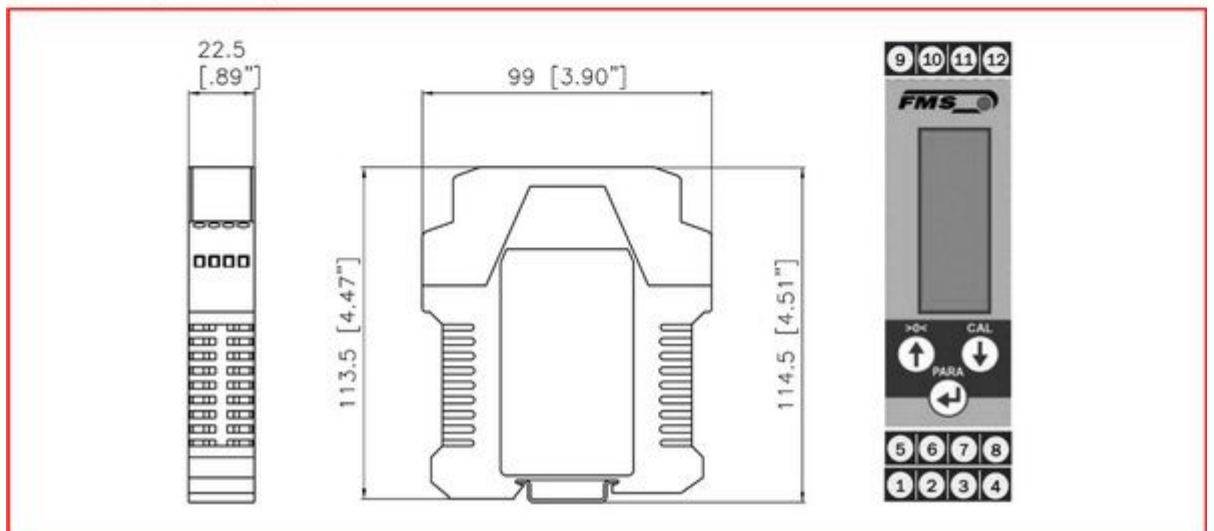
EMGZ 310 系列 • 功能图



EMGZ 310 系列 • 技术参数

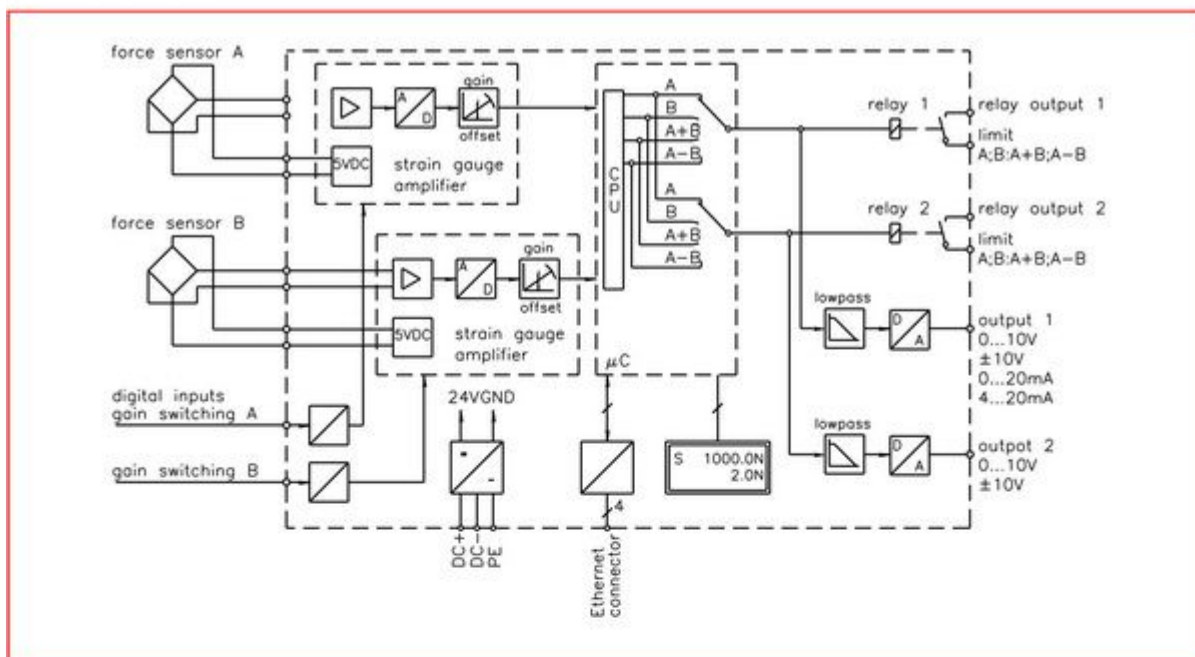
通道数量	单通道, 可连接1或2个张力传感器
桥路供电电压	5 VDC; 最大30 mA; 高精度
线性误差	< 0.1%
处理器循环时间	1 ms
操作/ 参数设置	3键, 4位数字LCD显示单元 (字符数字)
A/D转换器分辨率	± 8192 digit (14 bit)
电压输出信号	± 10 V; 最小1.0 kΩ (12 bit)
电流输出信号	0/4...20 mA; max. 500 Ω (12 bit)
工作电源	24 VDC (18...36 VDC); max. 0.2 A
功率消耗	max. 3.0 W
温度范围	0...+ 50 °C (32...122 °F)
防护等级	IP 20
特殊功能	通过按键进行标定和零点计算

外形尺寸图 (单位: mm)



瑞士 FMSE 张力变送器 / 张力放大器 MGZ321.EIP 数字式双通道

EMGZ321.EIP 功能图



EMGZ321.EIP 技术参数

测量通道数	2个通道, 连接2个张力传感器
激励电压	5 VDC, 最大 60mA, 高稳定性
分辨率 A/D转换器	± 8192 Digit (14 Bit)
测量误差	<0.05% FS
操作运行	3个按键, 5个风向标布置的按键, LCD显示屏, 每行显示8字符, 一共两行, 字高5mm
参数设置接口	通过以太网使用网页浏览器 (IE7或以上版本)
通讯接口	EtherNet/IP (CIP Common Industrial Protocol, Standard IEC61158)
可选项	EMGZ321.EIP.W.AC.V 采用市电供电
工作电源	24VDC (18...36VDC) / 10W (max. 0.5A) 针对EMGZ321.EIP.W.AC.V: 85...264 VAC, 50/60 Hz; max. 120W
温度范围	-10...60°C (14...140°F)
防护等级	EMGZ321.EIP.R and EMGZ321.EIP.S: IP40 EMGZ321.EIP.W and EMGZ321.EIP.W.AC.V: IP65
产品自重	EMGZ321.EIP.R: 0.57kg; EMGZ321.EIP.S: 0.40kg EMGZ321.EIP.W; 0.72kg; EMGZ321.EIP.W.AC.V: 1.10kg

EMGZ321.EIP 输入/输出配置

模拟量输入 1	可连接一个电桥阻值为 350 Ω 的张力传感器 输入信号范围: 0...9 mV, 最大 12.5 mV
模拟量输入 2	可连接一个电桥阻值为 350 Ω 的张力传感器 输入信号范围: 0...9mV, 最大 12.5mV
模拟量输出 1	0...10 VDC; ±10VDC, min. 1.2kΩ 或 0/4...20mA, 最大 500
模拟量输出 2	0...10VDC, ±10VDC, min. 1.2kΩ
数字量输入	2个数字量输入点, 24 VDC 供电, 电气隔离
继电器输出	2个继电器输出, DC 240V/0.5A/12W; AC: 240V/0.5A/12