



# SINAMICS G120 变频器 0.37kW 至 250kW

产品样本 D11.3 • 2013



# SINAMICS G120

Answers for industry.

**SIEMENS**

## 相关产品样本

### SINAMICS G110

变频器

0.12 kW 至 3 kW

订货号:

E20001-K6620-C100-V2-5D00

141-P905346-090620

D 11.1



### CA01 产品样本 — MC 组态选择的辅助工具

今后，我们将以“CA01 产品样本”电子版的形式使用“MC 组态选择辅助工具”，而不再使用单个的 CD 光盘。



### MICROMASTER

MICROMASTER 420/430/440

变频器

0.12 kW 至 250 kW

订货号:

E20001-K4260-C100-V5-5D00

122-J905345-090630

DA 51.2



在“MC 组态选择辅助工具”的 CD2 光盘上，您可以找到低压电动机以及 MICROMASTER 4 和 SINAMICS G 系列变频器的 MC 组态工具，包括：

- 电动机外形尺寸图形发生器
- 电动机数据页生成器
- 起动计算资料
- stp 格式的三维模型

辅助文件必须的硬件和软件环境

- 奔腾 II 或相当的 PC 机
- 操作系统

- Windows 98/ME

- Windows 2000

- Windows XP

- Windows NT

(Service Pack 5 以上)

- 至少为 128 RAM
- 大于 256 色素/小字符的 1024 × 768 显示器
- CD-ROM 驱动器
- Windows 兼容的声卡
- Windows 兼容的鼠标

### 低压交流异步电动机

国产 IEC 鼠笼电机

机座号 80 至 355

订货号:

E20001-A8110-C100-V1-7600

148-SH905314-070610

D81.5



### 低压电机

欧洲产 IEC 鼠笼电机

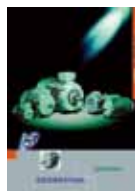
机座号 56 至 450

订货号:

E20001-H7710-C100-X-5D00

147-J902765-11053

D81.1



网站:

<http://www.ad.siemens.com.cn>



### 安装

您可以从 CD-ROM 直接把本“产品样本”的全部或部分安装到您的硬盘上或网络中。

### 热线

有关 CA01 产品样本的技术问题和热线支持请与西门子(中国)有限公司技术支持部联系:

北京

电话: 010-64719990, 400-810-4288

传真: 010-64719991

Email: [adscs.china@siemens.com](mailto:adscs.china@siemens.com)

# SINAMICS G120 变频器

## 0.37kW 至 250kW

产品样本 D11.3 • 2013



本产品样本中列出的产品和系统在制造和销售中已通过了 DIN EN ISO 9001 (认证号: No. DE-000357 QM) 和 DIN EN ISO 14001 (认证号: No. 0813420 UM 和 EMS 57390) 认证证书在所有的 IQNet 国家都已注册。

本产品样本中的全产品都已录入“CA01 产品样本”中。

详细资料请与您当地的西门子公司代表机构联系

DT MC China 2013

<p><b>SINAMICS G120 变频器</b></p>	<p>概述 用户受益 应用 设计 组态 技术参数</p>	<p>1</p>
<p><b>CU240 控制单元</b></p>	<p>概述 选型订货数据 设计 电气连接 技术参数</p>	<p>2</p>
<p><b>MMC 卡</b></p>	<p>概述 装配 选型订货数据</p>	<p>3</p>
<p><b>PM240 功率模块</b></p>	<p>概述 电气连接 技术参数 选型订货数据 特性曲线 安装尺寸</p>	<p>4</p>
<p><b>PM250 功率模块</b></p>	<p>概述 电气连接 技术参数 选型订货数据 特性曲线 安装尺寸</p>	<p>5</p>
<p><b>选件</b></p>	<p>进线侧功率部件 直流母线功率部件 输出侧功率部件 其它系统选件</p>	<p>6</p>

# SINAMICS G120

## 变频器0.37kW至250kW

SINAMICS G120 变频器

### 概述

SINAMICS G120 系列变频器的设计目标是为交流电机提供经济的高精度的速度/转矩控制。

按照尺寸的不同（外形尺寸 FSA ~ FSGX）功率范围覆盖 0.37 kW ~ 250 kW (0.5 hp ~ 400 hp)，广泛适用于变频驱动的应用场合。



SINAMICS G120，外形尺寸 FSA，FSB 和 FSC；包含功率模块，CU240E-2 F 控制单元和基本操作面板 BOP-2



SINAMICS G120，外形尺寸 FSD，FSE 和 FSF；包含功率模块，CU240E-2 F 控制单元和基本操作面板 BOP-2



SINAMICS G120, 外形尺寸 FSGX,  
包含功率模块, CU240E-2 F 控制单元和基本操作面板 BOP-2

### 概述 (续)

SINAMICS G120 是由多种不同功能单元组成的模块化变频器。

构成变频器两个必须的主要模块为:

- 控制单元 (CU)
- 功率模块 (PM)

**控制单元** 可以通过不同的方式对功率模块和所接的电机进行控制和监控。它支持与本地或中央控制的通信并且支持通过监控设备和输入/输出端子的直接控制。

**功率模块** 可以驱动电机的功率范围为 0.37 kW 到 250 kW (0.5hp 到 400 hp)。功率模块由于控制单元里的微处理器进行控制。高性能的 IGBT 及电机电压脉宽调制技术和可选择的脉宽调制频率的采用,使得电机运行极为灵活可靠。多方面的保护功能可以为功率模块和电机提供更高一级的保护。

通过创新的冷却理念和加涂层的电子模块可以使变频器的使用寿命和高效运行时间显著加长。这一特点主要基于以下几个方面:

- 所有热损耗的散热通过外置的散热片
- 通风风道中没有电子器件
- 控制单元采用标准的自然对流散热
- 所有冷却空气流经散热片

变频器调试软件 STARTER 可以对 SINAMICS G120 变频器进行调试和维护。对于简单的调试,它可以提供操作向导以加快调试过程,同时也提供界面友好的,与传动相关的复杂解决方案。

### 用户受益

- 面向未来的模块化设计理念,提供了变频器的高度灵活性:
  - 可以在带电的状态下进行模块更换(热插拔)
  - 可拆卸的接线端子
  - 模块的更换更加简单,使维护极为方便友好
- 安全保护功能的集成,使得它更好的应用于有安全保护要求的设备和工厂
- 提供强大的通讯,支持 PROFINET 或 PROFIBUS 及 PROFIdrive Profile 4.0
  - 减少了接口数量
  - 全厂范围内组态
  - 操作更加简单
- PM250 创新的电路设计(输入侧双向整流以及“减容”的直流环节)允许负载的动能回馈到电网。由于再生的能量不再通过制动电阻转化成热能消耗掉,这样就为节能提供了巨大的空间。
- 方便的 USB 接口使本地调试和故障诊断更加简单。
- 通过 Bico 技术可以实现多种集成的功能。
- 创新的冷却系统和带涂层的电路板可以显著提高变频器的稳定性和使用寿命:
  - 外部散热片冷却
  - 冷却风道中不包含电子模块
  - 控制单元能够通过对流独立散热
  - 重要的部件增加了额外的涂层
- 设备更换更加简单,通过基本操作面板和 MMC 卡进行参数克隆更加省时。
- 采用高的脉冲频率,保证电机的低噪声运行
- 紧凑,节省安装空间的设计
- 通过参数即可完成 50 Hz 或 60 Hz 电机(IEC 或 NEMA 电机)的设置
- 可进行数字量输入的 2/3 线选择(电平/脉冲信号)完成常用的控制方式的设置
- 可以通过通用工具 SIZER, STARTER 和 Drive ES 进行工程设置和调试,保证了组态的简单和调试的方便 — 由于 Drive ES Basic STARTER 集成在 STEP 7 中,这就保证了数据的集中保存和通信的连续性
- 符合世界范围的认证: CE、UL、cUL、c-tick 以及集成的安全保护标准 IEC 61508 SIL 2

# SINAMICS G120

## 变频器0.37kW至250kW

### SINAMICS G120 变频器

#### 设计

SINAMICS G120 为标准传动中按照模块化设计的变频器系列。每个 SINAMICS G120 变频器都由功率模块和控制单元两个必要单元组成。

##### 功率模块

SINAMICS G120 有以下可选的功率模块作为变频器基本单元：

##### PM240 功率模块

PM240 功率模块是按照不进行再生能量回馈设计的，它的特点是都带有内置的制动斩波器。制动中产生的再生能量通过外接的制动电阻转化为热能进行消耗。

##### PM250 功率模块

PM250 功率模块采用了一种创新的电路设计，它可以与电源之间进行能量交换。这种创新的电路也就允许再生的能量回馈到电网，达到节能的目的。

##### 控制单元

以下的控制单元以及作为它的附件的MMC存储卡都是SINAMICS G120变频器的基本单元：

##### CU240 控制单元

控制单元可以为变频器提供闭环控制功能，除此之外控制单元还可以完成其它的任务，它们可根据应用的需要进行相应的参数化。有以下几种可选的控制单元：

- CU240B -2
- CU240B -2 DP
- CU240E -2
- CU240E -2
- CU240E -2 -F
- CU240E-2 DP-F

##### MMC 存储卡

MMC存储卡中存有变频器的参数设置。当应用中需要维修时，应用它可以达到方便快捷的目的。例如，在更换变频器时需要进行存储卡数据的传递。相应的存储卡插槽位于控制单元的顶部。

对于系统的扩展，还有很多可选的部件，例如，进线侧的功率部件，直流母线的部件和负载侧的功率部件以及系统的附件等。

##### 进线侧功率组件

以下为可用于 SINAMICS G120 变频器基本单元的进线侧功率组件：

##### 进线滤波器

加装附加的进线滤波器的 PM240 功率模块可以有更高的防止射频干扰的等级。

##### 进线电抗器（仅适用于 PM240）

当系统的故障率高时，需要加装进线电抗器以保护变频器不受过大的谐波电流的干扰，因而防止过载，并将进线谐波限制在允许的值内。

##### 推荐的进线侧部件

这些进线侧部件是进一步推荐使用的部件，例如熔断器和断路器（如果要符合IEC标准则必须考虑加装这些进线侧部件）。有关所列的熔断器和断路器的详细信息可以在样本 LV 1 和 LV 1 T 中找到。

##### 直流母线部件

SINAMICS G120 变频器有以下直流母线可选部件：

##### 制动电阻（仅适用于 PM240）

直流母线上的多余的能量可以通过制动电阻来消耗。因为 F 尺寸及以下的 PM240 功率模块内部都集成了制动斩波器（电子开关），制动电阻可以直接与 PM240 功率模块连用。

##### 负载侧功率部件

SINAMICS G120 变频器可以有以下可能的负载侧功率部件。加装输出电抗器或者LC滤波器以及正弦波滤波器，可以使变频器在运行中有更长的屏蔽电缆长度并延长变频器的使用寿命：

##### 输出电抗器（仅适用于 PM240）

输出电抗器可以减小电机绕组上的电压负载，以及采用长的电机电缆时，容性充放电电流加在功率部分的附加负载。

##### LC 滤波器和正弦波滤波器（即将面市）

LC 滤波器/正弦波滤波器可以减小电压的变化率并可以减小变频器运行过程中总是存在的容性充放电电流。因而这种情况下将不再需要输出电抗器。

### 设计 (续)

#### 是否支持底座式安装

以下列出了相应外形尺寸的进线侧功率部件，直流母线部件和负载侧功率部件是否支持底座式安装的情况：

	外形尺寸					
	FSA	FSB	FSC	FSD	FSE	FSF
<b>进线侧功率部件</b>						
A 级进线滤波器	✓	—	—	—	—	—
B 级进线滤波器	✓	✓	✓	—	—	—
进线电抗器 (仅适用于 PM240)	✓	✓	✓	✓	✓	—
<b>直流母线部件</b>						
制动电阻 (仅适用于 PM240)	✓	✓	—	—	—	—
<b>负载侧功率部件</b>						
输出电抗器 (仅适用于 PM240)	✓	✓	✓	—	—	—

#### 系统附件

SINAMICS G120 变频器有以下可选的系统附件：

#### BOP-2 基本操作面板

BOP-2 基本操作面板可以用于对变频器的调试，运行监控以及输入某个参数的设置。同时，BOP-2 操作面板为两行显示，不仅显示参数值，还显示参数名称，更加方便了操作调试。

#### PC-变频器连接

如果安装了合适的软件(STARTER)，PC 机可以直接通过标准的 USB 对变频器进行控制和调试。在随 PC 连接组件的供货中包含了一张带有STARTER 的光盘。

#### DIN 导轨安装适配器

DIN 导轨安装适配器可以将外形尺寸为 FSA 和 FSB 的变频器安装到 DIN 导轨上 (2 条导轨间的中心距为 100mm)。

#### 屏蔽端接组件

屏蔽端接组件使得电源进线和控制电缆的屏蔽层的固定更加简单，消除机械应力并因此达到最优的 EMC 效果。

### 组态

以下的电器组态和工程工具可以用于 SINAMICS G120 变频器：

#### MC 组态和选型工具 CA 01

互动式样本 CA 01 — 西门子自动化与驱动集团的电子样本 — 它包含了超过 100000 种的产品，约 5 百万种的可能的驱动产品选型。标准传动部组态工具用于帮助从 DT MC 宽泛的产品线中选择正确的电机和变频器。

#### SIZER 组态工具

SIZER PC 工具可以为 SINAMICS 和 MICROMASTER 4 变频器家族提供一个简单易用的组态方式。当需要对硬件和软件进行技术设置时，它可以提供支持。SIZER 可以提供从简单的单驱动到多轴的复杂驱动应用的整个驱动系统组态的完全支持。

#### STARTER 变频器调试软件

变频器调试软件 STARTER，可以为调试、优化和诊断提供菜单帮助向导。STARTER 不仅可以用于 SINAMICS 变频器，还可以用于 MICROMASTER4 系列变频器。

#### Drive ES 工程系统

Drive ES 是一个用于将西门子传动技术集成到 SIMATIC 自动化系统的工程工具，以便进行简便、高效和节约的通讯、组态和数据管理。STEP 7 Manager 为该操作过程提供了用户接口。其中包括一系列可以安装于 SINAMICS 的软件包：Drive ES Basic，Drive ES SIMATIC 和 Drive ES PCS 7。

# SINAMICS G120

## 变频器0.37kW至250kW

0.37kW至250kW

### 技术参数

如果不做特殊说明，那么 SINAMICS G120 变频器都将符合以下的技术参数：

机械参数	
<b>振动</b>	
● 运输 <sup>1)</sup>	等级 2M3 符合EN 60068-2-6
● 运行	等级 3M4 符合EN 60068-2-6 10 Hz ~ 58 Hz: 恒定振幅 0.075 mm 58 Hz ~ 200 Hz: 恒加速度 = 9.81 m/s <sup>2</sup> (1 g)
<b>冲击</b>	
● 运输 <sup>1)</sup>	等级2M2 符合EN 60068-2-27
● 运行	等级3M4 符合EN 60068-2-27 49 m/s <sup>2</sup> (5 g)/30 ms
环境条件	
<b>防护等级</b>	等级I (带有保护接地的系统) 和等级 III(PELV) 对应于 EN 61800-5-1
<b>冲击防护</b>	当正确使用符合 EN 61800-5-1
运行过程中功率模块和进线侧功率部件允许的环境和冷却介质 (空气) 温度	
● 重载 (HO)	0... +50°C (32...122°F) 不降容, > 50... 60°C, 参见降容曲线
● 轻载 (LO)	-10... +40°C (14...104°F) 不降容, > 40... 60°C, 参见降容曲线
运行过程中控制单元、直流母线部件和附加系统部件允许的环境和冷却介质 (空气) 温度	0°C ~ +50°C 适用于 CU240 控制单元: 0°C ~ +45°C 可达 2000 m 海拔
<b>气候环境条件</b>	
● 保存 <sup>1)</sup>	符合EN60721-3-1的1K3 温度 -25...+55°C
● 运输 <sup>1)</sup>	符合EN60721-3-2的2K4 温度 -40...+70°C 最大空气湿度40°C下95%
● 运行	符合EN60721-3-3的3K5 不允许有结露、水溅和结冰 (EN 60204, Part 1)
<b>环境标准/有害化学物质</b>	
● 保存 <sup>1)</sup>	符合EN60721-3-1的1C2标准
● 运输 <sup>1)</sup>	符合EN60721-3-2的2C2标准
● 运行	符合EN60721-3-3的3C2标准
<b>有机/生物影响</b>	
● 保存 <sup>1)</sup>	符合EN60721-3-1的1B1标准
● 运输 <sup>1)</sup>	符合EN60721-3-2的2B1标准
● 运行	符合EN60721-3-3的3B1标准
<b>污染等级</b>	EN61800-5-1的2级

<sup>1)</sup> 带有运输所需的包装

<sup>2)</sup> 带有 25m 屏蔽的电机电缆

标准	
符合的标准	UL, cUL, CE, c-tick
CE 认证	符合低压规范 73/23/EEC和机械规范 98/37/EC
<b>EMC 规范</b>	
● 带有内置A级滤波器的FSB到FSF尺寸变频器	类别 C2 <sup>2)</sup> 符合 EN 61800-3 或等级A 符合EN 55011
● 加装了附加的A级滤波器后的不带内置滤波器的FSA尺寸变频器	类别 C2 <sup>2)</sup> 符合 EN 61800-3 或等级A 符合EN 55011
● 加装了附加的A和B级滤波器的FSA尺寸变频器	类别 C2 <sup>2)</sup> 符合 EN 61800-3 或等级B 符合EN 55011
● 加装了附加的A和B级滤波器的FSA和FSB尺寸变频器	类别 C2 <sup>2)</sup> 符合 EN 61800-3 或等级B 符合EN 55011
说明:	
EMC 产品标准 EN 61800-3 并不是直接针对变频器所作的规定，而是针对一个PDS (动力驱动系统)，它除了包含整个变频器电路以外还包含电机和电缆。变频器自身来说是不能够直接保证满足 EMC规范。	



### 概述



CU240E-2 DP-F 控制单元举例

变频器的控制是由控制单元来完成的。除此之外，根据应用的不同通过设定相应的参数控制单元可以实现更进一步的应用功能。

新一代的两个控制单元系列如下：

CU240B-2 系列，带有标准的 I/O 接口，适合于众多普通的应用。

CU240E-2 系列，带有扩展的 I/O 接口，并集成了安全保护功能。

控制单元 CU240B-2 和 CU240E-2 可以与以下的功率模块结合使用：

- PM240
- PM250

### 集成的安全保护功能

CU240E-2 系列的基本型号 (CU240E-2 和 CU240E-2 DP) 都内置了“安全转矩截止” (STO) 安全功能 (符合 EN 954-1, C3 和 IEC 61508 SIL 2 以及 ISO 13849-1 PLd 的认证标准)。

控制单元 CU240E-2 F 和 CU240E-2 DP-F 集成了以下扩展安全功能：

安全转矩截止 (STO)	防止电机出现有转矩的转动。
安全停车1 (SS1, 1)	连续监控整个安全停车降速斜坡。
安全限速 (SLS)	防止变频器出现超越速度限幅的危险动作(控制单元 CU240E-2 DP-F 包含了四种可选的 SLS 模式)。
安全方向 (SDI)	保证了电机只能按照设定的方向转动。
安全速度监控 (SSM)	当电机运行速度低于特定的速度或者是设定的速度时变频器输出一个信息。

“安全停车1” (SS1) 和 “安全限速” (SLS) 这两种安全功能都无需电机编码器和形式其他的编码器，这就降低了安装成本。特别对于已经存在的系统如果要进行安全功能升级，就不再需要更改电机或者机械设备。

安全转矩截止 (STO) 功能不受任何限制可以用于所有的应用。安全停车 (SS1)，安全限速 (SLS)，安全方向 (SDI) 和安全速度监控 (SSM) 只允许应用于当停止变频器后负载不可能出现加速的应用。所以，这些安全功能不适合应用于象提升或者开卷之类的存在负载反拖情况的应用中。

更进一步的信息包含在操作手册的有关集成的安全保护功能的章节中。

### 选型订货数据

技术功能 (选型)	输入	输出	集成的安全保护功能	安全的数字量输入	集成的通讯保护功能	名称	控制单元订货号		
<b>CU240系列 — 适用于基本应用的变频调速控制</b>									
<ul style="list-style-type: none"> <li>● 自由功能块 (FFB)</li> <li>● 1xPID 控制器</li> <li>● 电机抱闸</li> </ul>	4 数字量 1 模拟量	1 数字量 1 模拟量	—	—	RS485/USS / Modbus RTU	CU240B-2	6SL3244-0BB00-1BA1		
					PROFIBUS DP	CU240B-2 DP	6SL3244-0BB00-1PA1		
<b>CU240系列 — 适用于设备制造等的通用变频应用，如传送带，搅拌机和挤出机等</b>									
<ul style="list-style-type: none"> <li>● 自由功能块 (FFB)</li> <li>● 1xPID 控制器</li> <li>● 电机抱闸</li> </ul>	6 数字量 2 模拟量	3 数字量 2 模拟量	STO	1 F-DI (1 F-DI 占用 2 DI)	RS485/USS / Modbus RTU	CU240E-2	6SL3244-0BB12-1BA1		
					PROFIBUS DP PROFIsafe	CU240E-2 DP	6SL3244-0BB12-1PA1		
					ProfiNet PROFIsafe	CU240E-2 PN	6SL3244-0BB12-1FA0		
					STO, SS1, SLS, SSM, SDI	3 F-DI (1 F-DI 占用 2 DI)	RS485/USS / Modbus RTU	CU240E-2 -F	6SL3244-0BB13-1BA1
							PROFIBUS DP PROFIsafe	CU240E-2 DP-F	6SL3244-0BB13-1PA1
							ProfiNet PROFIsafe	CU240E-2 PN-F	6SL3244-0BB13-1FA0

# SINAMICS G120

## 变频器0.37kW至250kW

### CU240 控制单元

#### 设计

CU240B-2, CU240B-2DP 控制单元



控制单元 CU240B-2 端子盖闭合和打开的状态

端子号	信号	技术特征
<b>数字量输入 (DI)</b>		
5 ... 8,	DI0 ... DI3	可自由编程设置 (带气器隔离) 5.5 mA/24 V
69	DI COM	数字量输入的参考电位
<b>数字量输出 (DO)</b>		
18	DO0, NC	数字量输出 DO0 常闭端子 NC (0.5 A, DC 30 V)
19	DO0, NO	继电器输出 DO0 常开端子 NO (0.5 A, DC 30 V)
20	DO0, COM	继电器输出 DO0 公共端子 (0.5 A, DC 30 V)
<b>模拟量输入 (AI)</b>		
3	AI0+	差分输入, 电流和电压信号可切换 信号值范围 0...10V, -10...+10V, 0/2 ... 10 V, 0/4 ... 20 mA
4	AI0-	
<b>模拟量输出 (AO)</b>		
12	AO0+	非隔离输出 可自由编程设置 信号值范围: 0...10V; 0/4...20mA
13	AO0-	
<b>电机温度传感器接口</b>		
14	T1 电机	电机温度传感器输入的正端 传感器类型: PTC, KTY, Thermo-Click
15	T2 电机	电机温度传感器输入的负端
<b>电源</b>		
9	+ 24 V OUT	电源输出 24VDC, 最大 200mA
28	GND	电源输出的参考地/内部电子 电路的地
1	+ 10 V OUT	电源输出 10 V DC $\pm$ 0.5V, 最大 10mA
2	GND	电源输出的参考地/内部电子 电路的地
31	+ 24 V IN	电源输入 18...30VDC, 最大 1500 mA
32	GND IN	电源输入的参考地

### 设计

CU240E-2, CU240E-2 DP, CU240E-2-F 和 CU240E-2DP-F 控制单元



控制单元 CU240E-2 端子盖闭合和打开的状态

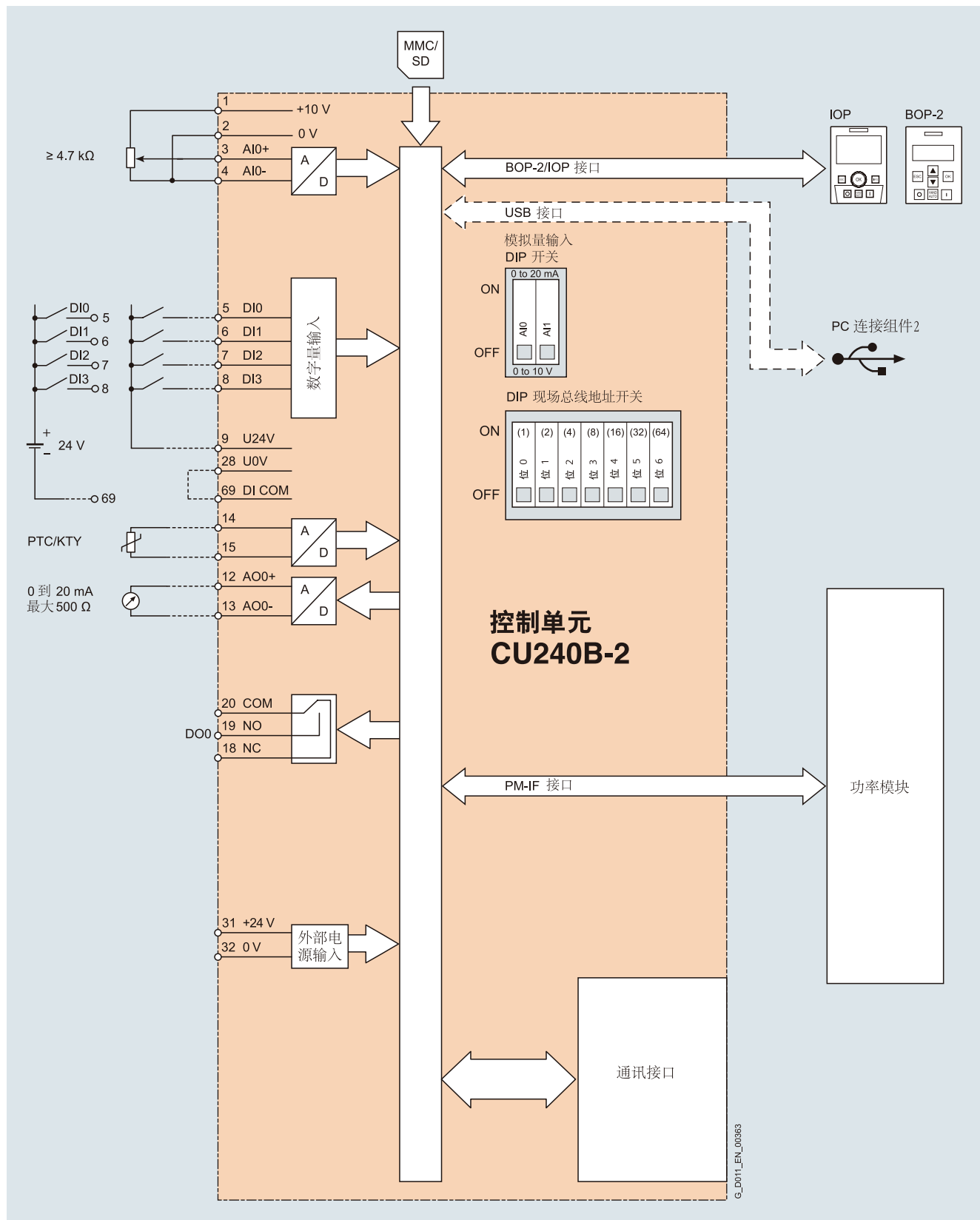
端子号	信号	技术特性
<b>数字量输入 (DI) — 普通</b>		
5 ... 8, 16, 17	DI0 ... DI5	可自由编程设置 (带气器隔离) 5.5 mA/24 V
69	DI COM1	数字量输入的参考电位 0,2,4,6
34	DI COM2	数字量输入的参考电位 1,3,5,7
<b>数字量输入 (DI) — 安全保护</b> (由两个普通数字量输入通过合适的参数设置构成)		
16, 17	F-DI0	安全保护数字量输入,
以下仅适用于CU240E-2 F和CU240E-2 DP-F		
5, 6	F-DI1	安全数字量输入, 两路 (冗余), 可自由编程 (带隔离, 5.5mA/24V)
7, 8	F-DI2	安全数字量输入, 两路 (冗余), 可自由编程 (带隔离, 5.5mA/24V)
<b>数字量输出 (DO)</b>		
18	DO0, NC	继电器输出 DO0 常闭端子 NC (0.5 A, DC 30 V)
19	DO0, NO	继电器输出 DO0 常开端子 NO (0.5 A, DC 30 V)
20	DO0, COM	继电器输出 DO0 公共端子 (0.5 A, DC 30 V)
21	DO1+	晶体管输出 DO0 正端 (0.5 A, DC 30 V)
22	DO1-	晶体管输出 DO1 负端 (0.5 A, DC 30 V)
23	DO2, NC	数字量输出 DO2 常闭端子 NC (0.5 A, DC 30 V)
24	DO2, NO	继电器输出 DO2 常开端子 NO (0.5 A, DC 30 V)
25	DO2, COM	继电器输出 DO2 公共端子 (0.5 A, DC 30 V)

端子号	信号	技术特性
<b>模拟量输入 (AI)</b>		
3	AI0+	差动输入, 电流和电压信号可切换 信号值范围: 0...10V, -10...+10V, 0/2 ... 10 V, 0/4 ... 20 mA
4	AI0-	
10	AI1+	差动输入, 电流和电压信号可切换 信号值范围: 0...10V, -10...+10V, 0/2 ... 10 V, 0/4 ... 20 mA
11	AI1-	
<b>模拟量输出 (AO)</b>		
12	AO0+	非隔离输出 可自由编程设置 信号值范围: 0...10V, 0/4 ... 20 mA
13	AO0-	AO0 的参考地/内部电子电路的地
26	AO1+	非隔离输出 可自由编程设置 信号值范围: 0...10V, 0/4 ... 20 mA
27	AO1-	AO1 的参考地/内部电子电路的地
<b>电机温度传感器接口</b>		
14	T1 电机	电机温度传感器输入的正端 传感器类型: PTC, KTY, Thermo-Click
15	T2 电机	电机温度传感器输入的负端
<b>电源</b>		
9	+24 V OUT	电源输出 24V DC, 最大 200mA
28	GND	电源输出的参考地/内部电子电路的地
1	+10V OUT	电源输出 10V DC ± 0.5V, 最大 10mA
2	GND	电源输出的参考地/内部电子电路的地
31	+24V IN	电源输入 18...30VDC, 最大 1500mA
32	GND IN	电源输入的参考地

# SINAMICS G120 变频器0.37kW至250kW

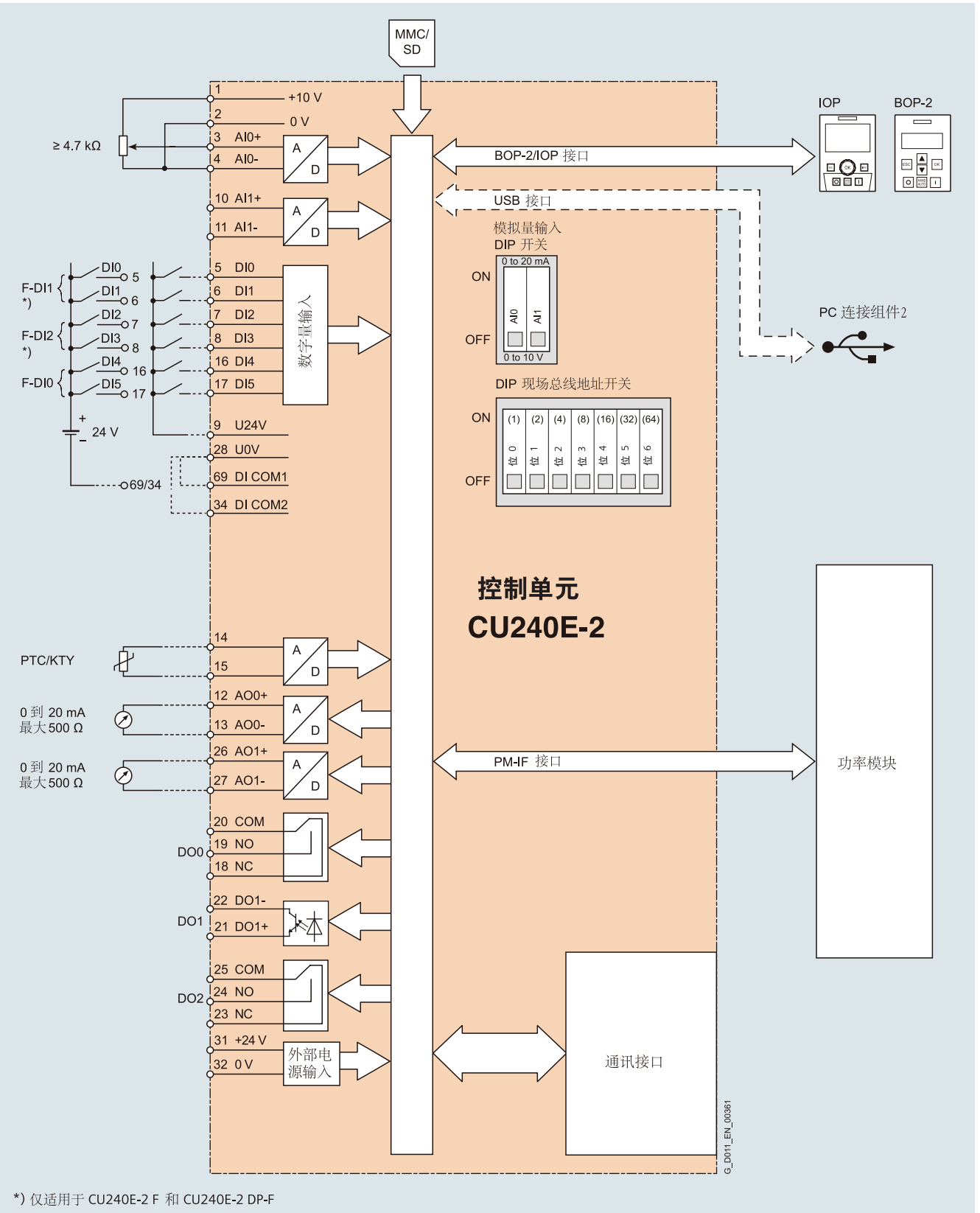
## CU240 控制单元

### 电气连接



CU240B-2 系列控制单元电气接线框图

电气连接 (续)



\*) 仅适用于 CU240E-2 F 和 CU240E-2 DP-F

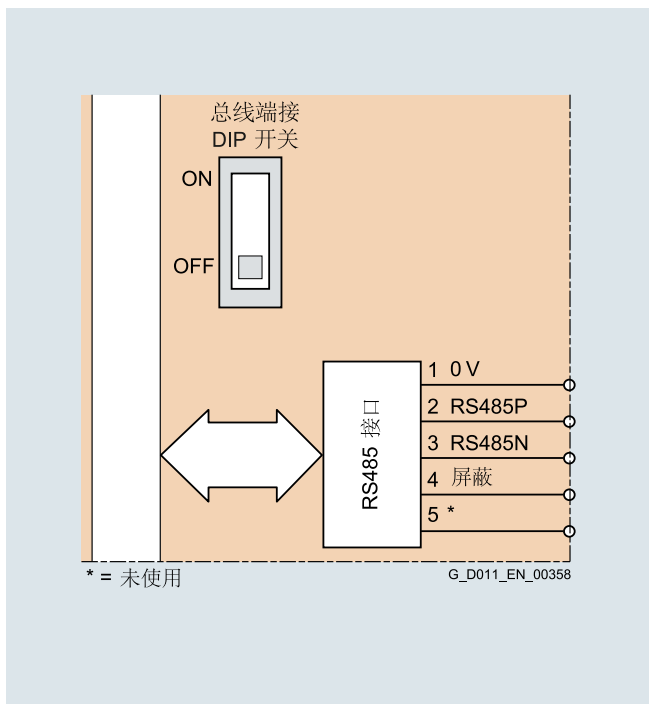
CU240E-2 系列控制单元电气接线框图

# SINAMICS G120 变频器0.37kW至250kW

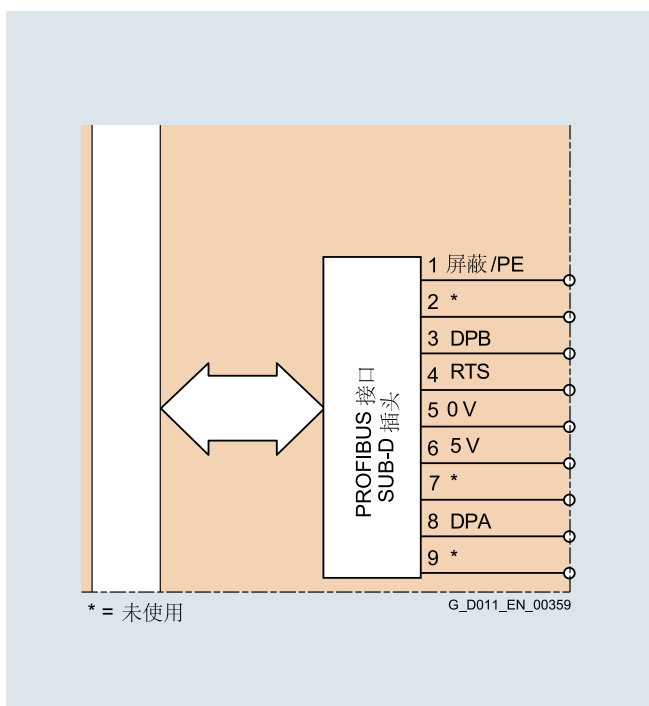
CU240 控制单元

电气连接 (续)

2



总线接口接线框图  
RS485 USS/Modbus RTU/BACnet MS/TP



总线接口接线框图  
PROFIBUS DP

### 技术参数

控制单元	CU240B-2系列 6SL3244-0BB00-1 . A1	CU240E-2系列 6SL3244-0BB1 . -1 . A1
电气参数		
工作电压	率模块的 24 V DC 或者是通过外部的 18...30V DC 电源供电	
最大电流消耗	0.5 A	
保护隔离	PELV 按照 EN50178 标准 保护与进线电源分开，采用双重增强的隔离	
功率损失	<5.5 W	
接口		
普通的数字量输入	4 个带隔离的输入 光电隔离，自由参考电位（自己的参考地），最大输入电流，15mA NPN/PNP 逻辑可以通过接线选择 切换电平：0 → 1: 11 V 切换电平：1 → 0: 5 V	6 个带隔离的输入
安全的数字量输入	—	1（采用2路普通数字量输入） 最多3（采用6路普通数字量输入） CU240E-2 F 和 CU240E-2 DP-F
数字量输出	1 晶体管 30VDC, 0.5A（阻性负载）	1 晶体管 30VDC, 0.5A（阻性负载） 2 继电器，干节点 30VDC, 0.5A（阻性负载）
模拟量输入	1 差动输入 可以通过 DIP 开关进行电压或电流信号的切换： -10...+10V, 0/4...20mA, 10- 位的分辨率 模拟量输入可以设定为数字量输入来使用。 切换电平： 0 → 1: 4V 1 → 0: 1.6V 模拟量输入的电压保护为 ± 30V, 共模电压为 ± 15V	2 差动输入
模拟量输出	1 不带隔离的输出 可以通过参数设置进行电压或电流信号的切换： 0 ... 10 V, 0/4 ... 20 mA 电压输出: 10V, 最小阻抗 10kΩ 电流输出: 20mA, 最大阻抗 500 Ω 模拟量输出带有短路保护	2 不带隔离的输出
PTC/KTY 接口	1 电机温度传感器输入 可接的传感器类型 PTC, KTY 和 Thermo-Click, 温度精度: ± 5 °C	
用于 I/O 接口的可插拔端子	✓	✓

# SINAMICS G120

## 变频器0.37kW至250kW

### CU240 控制单元

#### 技术参数

控制单元	CU240B-2 系列	CU240E-2 系列
	6SL3244-0BB00-1 . A1	6SL3244-0BB1. -1.A1
<b>集成的总线接口</b>		
USS/Modbus RTU	CU240B-2	CU240E-2
RS485通讯接口	6SL3244-0BB00-1BA1	6SL3244-0BB12-1BA1
带隔离和总线终端电阻开关 从站地址可以通过DIP开关设置		CU240E-2 F 6SL3244-0BB13-1BA1
USS: 187.5kBaud Modbus RTU:19.2 kBaud		
PROFIBUS DP	CU240B-2 DP	CU240E-2 DP
9-针SUB-D接口, 带隔离	6SL3244-0BB00-1PA1	6SL3244-0BB12-1PA1
PROFIdrive profile V4.1, 从站地址可以通过DIP开关设置		CU240E-2 DP-F 6SL3244-0BB13-1PA1
最大 12Mbit/s		
<b>选件接口</b>		
存储卡	1 个SINAMICS MMC卡或SIMATIC SD卡 插槽	
操作面板	<ul style="list-style-type: none"> <li>• IOP 智能操作面板 支持直接安装和柜门安装</li> <li>• BOP-2 基本操作面板 支持直接安装和柜门安装</li> </ul>	
PC接口	USB (通过USB电缆可与PC机连接)	
<b>开环—闭环控制功能</b>		
线性/抛物线/可编程的 V/f 控制	✓	
带磁通电流 (FCC) 的 V/f控制	✓	
V/f ECO 线性/抛物线	✓	
无传感器的矢量控制	✓	
带传感器的矢量控制	—	
无传感器的转矩控制	✓	
带传感器的转矩控制	—	



#### 技术参数

控制单元	CU240B-2 系列 6SL3244-0BB00-1 . A1	CU240E-2 系列 6SL3244-0BB1 . -1.A1
软件功能		
应用宏	✓	
设定值输入可进行 参数标定	✓	
固定频率	16, 可编程	
JOG	✓	
数字电动电位计 (MOP)	✓	
斜坡平滑	✓	
扩展的斜坡发生器 (带斜坡平滑的 Off3)	✓	
滑差补偿	✓	
信号互联功能 BICO 技术	✓	
示波器功能 (Trace)	✓	
信号互联功能	✓	
可切换的驱动参数组 (DDS)	✓(4)	
可切换的命令参数组 (CDS)	✓(4)	
自由功能块功能 (FFB) 用于逻辑和数学运算	✓	
技术控制器 (内置 PID)	✓	
捕捉再起动	✓	
自动再起动 (AR) 用于电源运行故障	✓	
电机温度保护	✓(I <sup>2</sup> t: PTC/KTY/Thermo-Click)	
变频器温度保护	✓	
电机参数识别	✓	
电机抱闸控制	✓	
自动最大电压控制 (V <sub>dcmax</sub> 控制器)	✓	
动态缓冲功能 (V <sub>dcmin</sub> 控制器)	✓	
PM240 的制动功能 <ul style="list-style-type: none"> <li>• 直流制动</li> <li>• 复合制动</li> <li>• 通过内置或外置制动单元的电阻制动</li> </ul>	✓	
PM250/PM250-2 的制动功能 回馈制动	✓	

# SINAMICS G120

## 变频器0.37kW至250kW

### CU240 控制单元

#### 技术参数 (续)

控制单元	CU240B-2 系列 6SL3244-0BB00-1 . A1	CU240E-2 系列 6SL3244-0BB1. -1.A1
机械和环境要求		
防护等级	IP20	
端子接线截面积		
• 最小	0.05 mm <sup>2</sup> (AWG30)	0.05 mm <sup>2</sup> (AWG30)
• 最大	1.5 mm <sup>2</sup> (AWG16)	1.5 mm <sup>2</sup> (AWG16)
运行温度	0 ... 50 °C (32 ... 122 °F)	0 ... 50 °C (32 ... 122 °F)
存储温度	-40 ... +70 °C (-40 ... +158 °F)	
相对湿度	<95 % RH, 无凝露	
外形尺寸		
• 宽	73 mm (2.87 in)	73 mm (2.87 in)
• 高	199 mm (7.83 in)	199 mm (7.83 in)
• 深	46 mm (1.81 in)	46 mm (1.81 in)
重量, 约近值	0.49 kg (1.08 lb)	0.49 kg (1.08 lb)

2

### 概述



基本操作面板 BOP-2

通过菜单导航和两行的参数显示变频器的调试变得非常简单。操作面板同时显示参数名称和参数值，而且具有参数过滤功能，这使得基本的变频器调试变得简单容易，绝大多数的操作都不需要打印版的参数手册。

通过操作面板的导航键，可以方便地对变频器进行本地控制。同时，基本操作面板上有一个专门的按键可以完成手动/自动的直接切换。

变频器的故障诊断可以通过菜单的引导来完成。

基本操作面板还可以同时显示两个数值。

变频器的参数可以拷贝上载到操作面板，并在必要的时候可以下载到相同类型的变频器中。

BOP-2 基本操作面的工作温度为：0...50 °C (32 ... 122 °F)。

### 选型订货数据

名称	订货号
BOP-2 基本操作面板	6SL3255-0AA00-4CA1

### 概述



SINAMICS 存储卡 (MMC)/SIMATIC 存储卡 (SD)

变频器的参数设定可以存储在 SINAMICS 存储卡 (MMC)/SIMATIC 存储卡 (SD) 上，在需要的时候，例如更换了变频器的情况，可以把相应的参数从存储卡下载到变频器中，这样，变频器就可以立即运行了。

- 参数设置可以从变频器保存到存储卡上，也可以从存储卡写到变频器上。
- 最多可以存储 100 套参数。
- 采用存储卡可以在不采用操作面板，如 BOP-2 和 STARTER 调试工具的情况下实现变频器的参数设置。

### 说明：

存储卡并不是变频器运行所必需的，也没有必要总是插在变频器中。

### 选型订货数据

名称	订货号
SINAMICS 存储卡 (MMC)	6SL3254-0AM00-0AA0
SINAMICS 存储卡 (SD) 适用于 SINAMICSG120C SINAMICSG120 第二代控制单元 CU2.0.-2	6ES7954-8LB01-0AA0

# SINAMICS G120

## 变频器0.37kW至250kW

### PM240 功率模块

#### 概述



PM240 功率模块 FSA-FSF



PM240 功率模块 FSGX

FSF 尺寸及以下的 PM240 功率模块都集成了内置的制动斩波器，外部制动电阻可以通 DCP/R1 和 R2（参见直流母线部件）直接接在变频器上。

直流母线上的直流母线电容既可以让 PM240 功率模块对直流母线电压有足够的控制范围，又可以很容易地保证应用电压的变化，例如，动态缓冲功能（通过将负载的动能以再生方式回馈到直流母线来维持直流母线的电压）或者在电源故障后，通过利用负载产生的动能来控制并进行安全减速。此外，几个 PM240 功率模块可以通过这种方法进行电器耦合。

PM240 功率模块是为有安全保护要求的应用场合而设计的。如果与带有安全保护功能的控制单元联用，那么所组成的变频器即为带有集成的安全保护功能的变频器（参见控制单元）。

变频器与电机之间允许的最大的电缆长度与电缆的类型有关。如果采用输出电抗器，那么可接的电缆长度将延长。（参见输出侧功率部件）。

进线电抗器可以用于减小谐波造成的畸变（参见进线侧功率部件）。

外形尺寸为 FSA 的 PM240 的功率模块不包含带有内置 A 级滤波器的选型。因此在可选件中有一种底座式的 A 级滤波器以及符合 B 级滤波要求的滤波器可供选择（参见进线侧功率部件）。

外形尺寸为 FSB 和 FSC 的 PM240 功率模块包含带有和不带有内置 A 级滤波器的选型。要满足 B 级滤波要求，那么需要在带有 A 级滤波要求的 PM240 功率模块的基础上再加装 B 级滤波器（参见进线侧功率部件）。

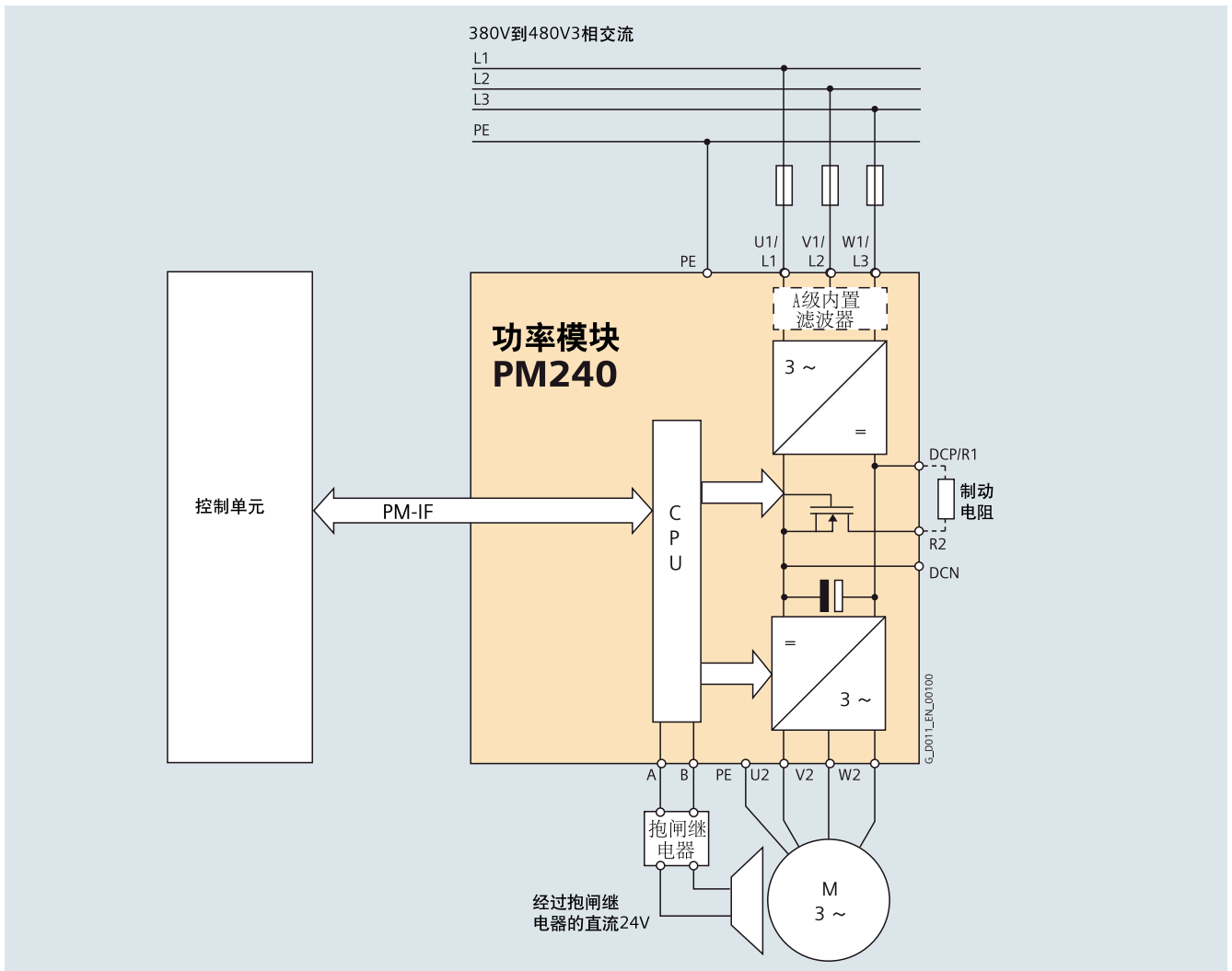
带有内置 A 级滤波器的功率模块只适合在 TN 电源系统中应用。不带内置滤波器的功率模块即可以用于接地的（TN，TT）电源系统，也可以用于中性点不接地的（IT）电源系统。

#### 电气连接

PM240 功率模块是通过 PM-IF 接口与控制单元进行通讯的。

PM240 功率模块有以下标准的接口：

- PM-IF 接口用于 PM240 功率模块和控制单元之间的连接。PM240 功率模块同时通过一个集成的电源插接口为控制单元提供电源
- 连接外部制动电阻的接口 DCP/R1 和 R2
- 电机的连接通过压紧螺丝或者螺钉
- 用于控制抱闸的安全抱闸输出继电器和抱闸继电器的驱动电路
- 2 × PE（保护地）连接



PM240 功率模块接线图（内置/无内置滤波器）

#### 可能的底座式安装组件

PM240 功率模块的许多系统组件都设计为底座式安装组件，也就是说，这些组件可以与 PM240 功率模块叠放在一起安装，以节省安装空间。最多可以将两个底座式安装组件相互叠放在一起。

以下是相应变频器尺寸的可选的输入侧功率组件，直流母线组件和输出侧功率组件：

	外形尺寸					
	FSA	FSB	FSC	FSD	FSE	FSF
<b>输入侧功率组件</b>						
A 级进线滤波器	✓	—	—	—	—	—
B 级进线滤波器	✓	✓	✓	—	—	—
进线电抗器	✓	✓	✓	✓	✓	—
<b>直流母线组件</b>						
制动电阻	✓	✓	—	—	—	—
<b>输出侧功率组件</b>						
输出电抗器 (电机侧电抗器)	✓	✓	✓	—	—	—

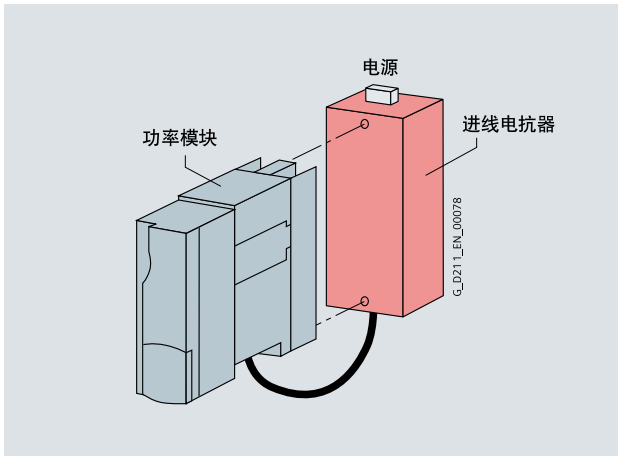
# SINAMICS G120

## 变频器0.37kW至250kW

### PM240 功率模块

#### 电气连接 (续)

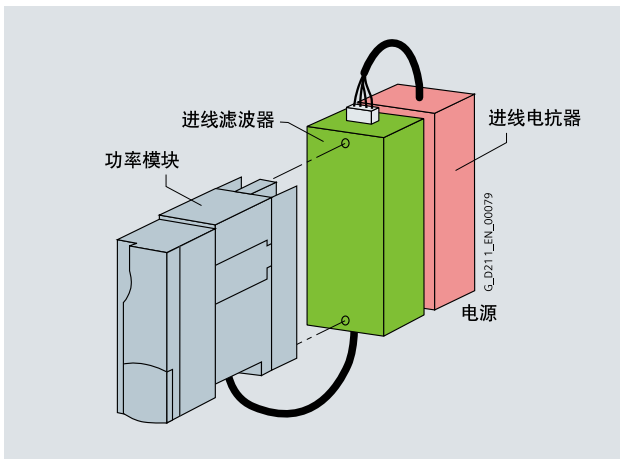
下图给出了 PM240 功率模块与底座式安装进线电抗器的布置图。进线电抗器的输入侧配有接线端子，与功率模块相连的一侧配有预先安装好的电缆。安装好后，对于 FSA 到 FSC 外形尺寸接线端子在顶部，FSD 到 FSE 在底部。



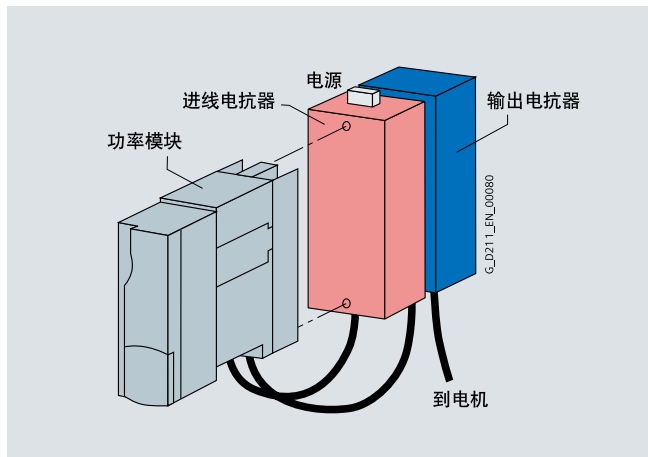
PM240 功率模块与进线电抗器连接的基本安装图

对于 FSA 外形尺寸的变频器如果除了安装进线电抗器外，还要安装进线滤波器的话，则各部件必须按照如下的布置图进行安装。在这种情况下进线连接如下图所示。

外形尺寸为 FSB 或者更大的变频器都具有内置进线滤波器的选型，则不需要外配进线滤波器。

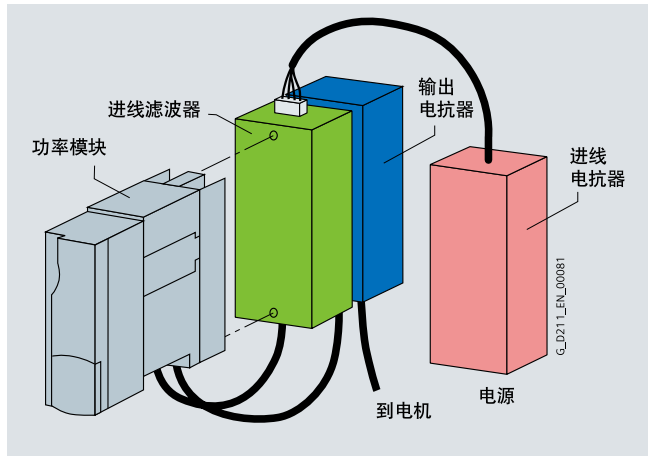


外形尺寸为 FSA 的 PM240 功率模块与进线电抗器及滤波器的安装图



外形尺寸为 FSA 的 PM240 功率模块与进线电抗器和输出电抗器的安装图

对于包含两种以上基座尺寸的系统部件的安装，例如：进线电抗器+输出电抗器+制动电阻，那么单独的部件必须安装在功率模块的侧边，在本例中进线电抗器和输出电抗器必须安装在功率模块底部，制动电阻安装在一侧。



## 技术参数

### 基本的技术参数

PM240 功率模块	
输入电压	380 ... 480 V 3 AC ±10%
电源要求 电源短路电压 $u_k$	无特殊限制
输入频率	47 ... 63 Hz
输出频率 ● V/f 控制 ● 矢量控制	0 ... 650 Hz 0 ... 200 Hz
脉冲频率	4 kHz (标准), 对于其他更高的脉冲频率参见降容数据表
功率因数	0.95
变频器效率	95 ... 97%
控制因数	93%
过载能力 ● 重载 (HO) ● 轻载 (LO)	1.5 × 额定输出电流 (即 150% 过载) 57秒, 工作周期时间 300 秒 2 × 额定输出电流 (即 200% 过载) 3 秒, 工作周期时间 300 秒 1.1 × 额定输出电流 (即 110% 过载) 57 秒, 工作周期时间 300 秒 1.5 × 额定输出电流 (即 150% 过载) 3 秒, 工作周期时间 300 秒
电磁兼容	可选符合 EN 55011 标准的 A 级和 B 级滤波器
可选的制动方式	● DC 制动 ● 复合制动 ● 动态制动, 内置制动斩波器
防护等级	IP20
工作温度 ● 重载 (HO) ● 轻载 (LO)	-10 ... +50°C (14 ... 122°F) 不降容 >50 ... 60°C, 参见降容曲线 -10 ... +40°C (14 ... 104°F) 不降容 >40 ... 60°C, 参见降容曲线
存储温度	-40 ... +70°C (-40 ... +158°F)
相对湿度	<95% RH, 无结露
冷却方式	内部风冷, 功率部分采用内置风扇强制风冷
安装海拔高度	海拔 1000 m 内不降容, > 1000 m 参见降容曲线
标准 SCCR (Short Circuit Current Rating) <sup>1)</sup>	FSA, FSB, FSC: 10 kA FSD, FSE, FSF: 42 kA
保护功能	● 欠电压 ● 过电压 ● 过载 ● 接地故障 ● 短路 ● 堵转 ● 电机抱闸保护 ● 电机过温 ● 变频器过温 ● 参数互锁
符合的标准	UL, cUL, CE, c-tick
CE 认证	符合低压规范 73/23/EEC 和机械规范 98/37/EC

<sup>1)</sup> 符合美国国家电气规范 (NEC) 的控制柜工业安装规范 409/UL508A. 的要求, 如需更详尽信息可参考以下互联网址内容:

<http://support.automation.siemens.com/WW/view/en/23995621>

# SINAMICS G120

## 变频器0.37kW至250kW

### PM240 功率模块

#### 技术参数 (续)

进线电压 380 V ... 480 V 3 AC		PM240 功率模块				
不带内置滤波器		6SL3224-0BE13-7UA0	6SL3224-0BE15-5UA0	6SL3224-0BE17-5UA0	6SL3224-0BE21-1UA0	6SL3224-0BE21-5UA0
额定输出电流 $I_{rated}^{1)}$	A	1.3	1.7	2.2	3.1	4.1
基本负载电流 $I_L^{1)}$	A	1.3	1.7	2.2	3.1	4.1
基本负载电流 $I_H^{2)}$	A	1.3	1.7	2.2	3.1	4.1
最大输出电流 $I_{max}$	A	2.6	3.4	4.4	6.2	8.2
基于 $I_L$ 的额定功率	kW	0.37	0.55	0.75	1.1	1.5
基于 $I_H$ 的额定功率	kW	0.37	0.55	0.75	1.1	1.5
额定的脉冲频率	kHz	4	4	4	4	4
效率 $\eta$		>0.95	>0.95	>0.95	>0.95	>0.95
功率损失	kW	0.1	0.1	0.1	0.1	0.11
冷却风量要求	m <sup>3</sup> /s	0.005	0.005	0.005	0.005	0.005
噪声水平	dB(A)	< 45	< 45	< 45	< 45	< 45
24 V DC 输出电源 (用于控制单元)	A	1	1	1	1	1
额定输入电流 <sup>3)</sup>						
● 带有进线电抗器	A	1.4	1.8	2.3	3.2	4.3
● 不带进线电抗器	A	1.7	2.1	2.6	3.9	4.9
制动电阻连接电缆 的最大长度	m	15	15	15	15	15
进线电源连接 U1/L1, V1/L2, W1/L3		螺钉端子	螺钉端子	螺钉端子	螺钉端子	
● 电缆截面积	mm <sup>2</sup>	1... 2.5	1... 2.5	1... 2.5	1... 2.5	1... 2.5
电机连接 U2, V2, W2		螺钉端子	螺钉端子	螺钉端子	螺钉端子	
● 电缆截面积	mm <sup>2</sup>	1... 2.5	1... 2.5	1... 2.5	1... 2.5	1... 2.5
直流母线连接, (制动电阻的连接) DCP/R1, DCN, R2		螺钉端子	螺钉端子	螺钉端子	螺钉端子	
● 电缆截面积	mm <sup>2</sup>	1... 2.5	1... 2.5	1... 2.5	1... 2.5	1... 2.5
PE 连接		外壳上的 M4 螺钉	外壳上的 M4 螺钉	外壳上的 M4 螺钉	外壳上的 M4 螺钉	外壳上的 M4 螺钉
最大电机电缆长度 <sup>4)</sup>						
● 屏蔽电缆	m	50	50	50	50	50
● 非屏蔽电缆	m	100	100	100	100	100
防护等级		IP20	IP20	IP20	IP20	IP20
安装尺寸						
● 宽	mm	73	73	73	73	73
● 高	mm	173	173	173	173	173
● 深						
- 不带控制单元	mm	145	145	145	145	145
- 带有控制单元	mm	210	210	210	210	210
外形尺寸		FSA	FSA	FSA	FSA	FSA
大约重量	kg	1.1	1.1	1.1	1.1	1.1

<sup>1)</sup> 额定输出电流  $I_{rated}$  是基于轻载 (LO) 的工作周期下的数值。

<sup>2)</sup> 基本负载电流  $I_H$  是基于重载 (HO) 的工作周期下的数值。

<sup>3)</sup> 输入电流与电机的负载和电源短路阻抗有关。该电流值为额定输出功率 (额定功率  $I_{rated}$ )，相应的短路阻抗  $u_k = 1\%$  的情况下的值。

<sup>4)</sup> 为了保证满足 EN 61800-3 的 C2 标准所规定的值，带有内置进线滤波器的 PM240 功率模块的最大电机电缆长度为 25 m (屏蔽)。



#### 技术参数 (续)

进线电压 380 V ... 480 V 3 AC		PM240 功率模块				
不带内置滤波器		6SL3224-0BE22-2UA0	6SL3224-0BE23-0UA0	6SL3224-0BE24-0UA0	6SL3224-0BE25-5UA0	6SL3224-0BE27-5UA0
带内置滤波器		6SL3224-0BE22-2AA0	6SL3224-0BE23-0AA0	6SL3224-0BE24-0AA0	6SL3224-0BE25-5AA0	6SL3224-0BE27-5AA0
额定输出电流 $I_{rated}^{1)}$	A	5.9	7.7	10.2	18	25
基本负载电流 $I_L^{1)}$	A	5.9	7.7	10.2	18	25
基本负载电流 $I_H^{2)}$	A	5.9	7.7	10.2	13.2	19
最大输出电流 $I_{max}$	A	11.8	15.4	20.4	26.4	38
基于 $I_L$ 的额定功率	kW	2.2	3	4	7.5	11
基于 $I_H$ 的额定功率	kW	2.2	3	4	5.5	7.5
额定的脉冲频率	kHz	4	4	4	4	4
效率 $\eta$		>0.95	>0.95	>0.95	>0.95	>0.95
功率损失	kW	0.14	0.16	0.18	0.24	0.30
冷却风量要求	m <sup>3</sup> /s	0.024	0.024	0.024	0.055	0.055
噪声水平	dB(A)	< 50	< 50	< 50	< 60	< 60
24 V DC 输出电源 (用于控制单元)	A	1	1	1	1	1
额定输入电流 <sup>3)</sup>	A	6.1	8	10.4	18.7	26
● 带有进线电抗器	A	7.6	10.2	13.4	21.9	31.5
● 不带进线电抗器						
制动电阻连接电缆 的最大长度	m	15	15	15	15	15
进线电源连接 U1/L1, V1/L2, W1/L3		螺钉端子	螺钉端子	螺钉端子	螺钉端子	
● 电缆截面积	mm <sup>2</sup>	1... 6	1... 6	1... 6	2.5 ... 10	2.5 ... 10
电机连接 U2, V2, W2		螺钉端子	螺钉端子	螺钉端子	螺钉端子	
● 电缆截面积	mm <sup>2</sup>	1... 6	1... 6	1... 6	2.5 ... 10	2.5 ... 10
直流母线连接, (制动电阻的连接) DCP/R1, DCN, R2		螺钉端子	螺钉端子	螺钉端子	螺钉端子	
● 电缆截面积	mm <sup>2</sup>	1... 6	1... 6	1... 6	2.5 ... 10	2.5 ... 10
PE 连接		外壳上的 M5 螺钉	外壳上的 M5 螺钉	外壳上的 M5 螺钉	外壳上的 M5 螺钉	外壳上的 M5 螺钉
最大电机电缆长度 <sup>4)</sup>						
● 屏蔽电缆	m	50	50	50	50	50
● 非屏蔽电缆	m	100	100	100	100	100
防护等级		IP20	IP20	IP20	IP20	IP20
安装尺寸						
● 宽	mm	153	153	153	189	189
● 高	mm	270	270	270	334	334
● 深						
- 不带控制单元	mm	165	165	165	185	185
- 带有控制单元	mm	230	230	230	250	250
外形尺寸		FSB	FSB	FSB	FSC	FSC
大约重量	kg	4	4	4	7	7

<sup>1)</sup> 额定输出电流  $I_{rated}$  是基于轻载 (LO) 的工作周期下的数值。

<sup>2)</sup> 基本负载电流  $I_H$  是基于重载 (HO) 的工作周期下的数值。

<sup>3)</sup> 输入电流与电机的负载和电源短路阻抗有关。该电流值为额定输出功率 (额定功率  $I_{rated}$ )，相应的短路阻抗  $u_k = 1\%$  的情况下的值。

<sup>4)</sup> 为了保证满足 EN 61800-3 的 C2 标准所规定的值，带有内置进线滤波器的 PM240 功率模块的最大电机电缆长度为 25 m (屏蔽)。

# SINAMICS G120

## 变频器0.37kW至250kW

### PM240 功率模块

#### 技术参数 (续)

进线电压 380 V ... 480 V 3 AC		PM240 功率模块				
不带内置滤波器		6SL3224- 0BE31-1UA0	6SL3224- 0BE31-5UA0	6SL3224- 0BE31-8UA0	6SL3224- 0BE32-2UA0	6SL3224- 0BE33-0UA0
带内置滤波器		6SL3224- 0BE31-1AA0	6SL3224- 0BE31-5AA0	6SL3224- 0BE31-8AA0	6SL3224- 0BE32-2AA0	6SL3224- 0BE33-0AA0
额定输出电流 $I_{rated}^{1)}$	A	32	38	45	60	75
基本负载电流 $I_L^{1)}$	A	32	38	45	60	75
基本负载电流 $I_H^{2)}$	A	26	32	38	45	60
最大输出电流 $I_{max}$	A	52	64	76	90	124
基于 $I_L$ 的额定功率	kW	15	18.5	22	30	37
基于 $I_H$ 的额定功率	kW	11	15	18.5	22	30
额定的脉冲频率	kHz	4	4	4	4	4
效率 $\eta$		>0.95	>0.95	>0.95	>0.95	>0.95
功率损失	kW	0.4	0.4	0.5	0.7	1
冷却风量要求	m <sup>3</sup> /s	0.055	0.055	0.055	0.055	2 x 0.055
噪声水平	dB(A)	< 60	< 60	< 60	< 61	< 60
24 V DC 输出电源 (用于控制单元)	A	1	1	1	1	1
额定输入电流 <sup>3)</sup>						
● 带有进线电抗器	A	33	40	47	63	78
● 不带进线电抗器	A	39	46	53	72	88
制动电阻连接电缆 的最大长度	m	15	15	15	15	15
进线电源连接 U1/L1, V1/L2, W1/L3		螺钉端子	M6 螺栓	M6 螺栓	M6 螺栓	M6 螺栓
● 电缆截面积	mm <sup>2</sup>	2.5 ... 10	10 ... 35	10 ... 35	10 ... 35	10 ... 35
电机连接 U2, V2, W2		螺钉端子	M6 螺栓	M6 螺栓	M6 螺栓	M6 螺栓
● 电缆截面积	mm <sup>2</sup>	2.5 ... 10	10 ... 35	10 ... 35	10 ... 35	10 ... 35
直流母线连接, (制动电阻的连接) DCP/R1, DCN, R2		螺钉端子	M6 螺栓	M6 螺栓	M6 螺栓	M6 螺栓
● 电缆截面积	mm <sup>2</sup>	2.5 ... 10	10 ... 35	10 ... 35	10 ... 35	10 ... 35
PE 连接		外壳上的 M5 螺钉	外壳上的 M6 螺钉	外壳上的 M6 螺钉	外壳上的 M6 螺钉	外壳上的 M6 螺钉
最大电机电缆长度 <sup>4)</sup>						
● 屏蔽电缆	m	50	50	50	50	50
● 非屏蔽电缆	m	100	100	100	100	100
防护等级		IP20	IP20	IP20	IP20	IP20
安装尺寸						
● 宽	mm	189	275	275	275	275
● 高						
- 不带内置滤波器	mm	334	419	419	419	499
- 带有内置滤波器	mm	334	512	512	512	635
● 深						
- 不带控制单元	mm	185	204	204	204	204
- 带有控制单元	mm	250	260	260	260	260
外形尺寸		F5C	F5D	F5D	F5D	F5E
大约重量						
● 不带内置滤波器	kg	7	15.9	15.9	15.9	19.8
● 带有内置滤波器	kg	7	19.3	19.3	19.3	27.1

<sup>1)</sup> 额定输出电流  $I_{rated}$  是基于轻载 (LO) 的工作周期下的数值。

<sup>2)</sup> 基本负载电流  $I_H$  是基于重载 (HO) 的工作周期下的数值。

<sup>3)</sup> 输入电流与电机的负载和电源短路阻抗有关。该电流值为额定输出功率 (额定功率  $I_{rated}$ )，相应的短路阻抗  $u_k = 1\%$  的情况下的值。

<sup>4)</sup> 为了保证满足 EN 61800-3 的 C2 标准所规定的值，带有内置进线滤波器的 PM240 功率模块的最大电机电缆长度为 25 m (屏蔽)。

#### 技术参数 (续)

进线电压 380 V ... 480 V 3 AC		PM240 功率模块					
不带内置滤波器		6SL3224-0BE33-7UA0	6SL3224-0BE34-5UA0	6SL3224-0BE35-5UA0	6SL3224-0BE37-5UA0	6SL3224-0BE38-8UA0	6SL3224-0BE41-1UA0
带内置滤波器		6SL3224-0BE33-7AA0	6SL3224-0BE34-5AA0	6SL3224-0BE35-5AA0	6SL3224-0BE37-5AA0	-	-
额定输出电流 $I_{rated}^{1)}$	A	90	110	145	178	205	250
基本负载电流 $I_L^{1)}$	A	90	110	145	178	205	250
基本负载电流 $I_H^{2)}$	A	75	90	110	145	178	205
最大输出电流 $I_{max}$	A	150	180	220	290	308	375
基于 $I_L$ 的额定功率	kW	45	55	75	90	110	132
基于 $I_H$ 的额定功率	kW	37	45	55	75	90	110
额定的脉冲频率	kHz	4	4	4	4	4	4
效率 $\eta$		>0.97	>0.97	>0.97	>0.97	>0.97	>0.97
功率损失	kW	1.3	1.5	2	2.4	2.4	2.5
冷却风量要求	m <sup>3</sup> /s	2 × 0.055	0.15	0.15	0.15	0.15	0.15
噪声水平	dB(A)	< 62	< 60	< 60	< 65	< 65	< 65
24 V DC 输出电源 (用于控制单元)	A	1	1	1	1	1	1
额定输入电流 <sup>3)</sup>	A	94	115	151	186	210	250
● 带有进线电抗器	A	105	129	168	204	245	299
● 不带进线电抗器							
制动电阻连接电缆 的最大长度	m	15	15	15	15	15	15
进线电源连接 U1/L1, V1/L2, W1/L3		M6 螺栓	M8 螺栓	M8 螺栓	M8 螺栓	M8 螺栓	M8 螺栓
● 最大电缆截面积	mm <sup>2</sup>	10 ... 35	1 × 120 或 2 × 50	1 × 120 或 2 × 50	1 × 120 或 2 × 50	1 × 120 或 2 × 50	1 × 120 或 2 × 50
电机连接 U2, V2, W2		M6 螺栓	M8 螺栓	M8 螺栓	M8 螺栓	M8 螺栓	M8 螺栓
● 最大电缆截面积	mm <sup>2</sup>	10 ... 35	1 × 120 或 2 × 50	1 × 120 或 2 × 50	1 × 120 或 2 × 50	1 × 120 或 2 × 50	1 × 120 或 2 × 50
直流母线连接, (制动电阻的连接) DCP/R1, DCN, R2		M6 螺栓	M8 螺栓	M8 螺栓	M8 螺栓	M8 螺栓	M8 螺栓
● 最大电缆截面积	mm <sup>2</sup>	10 ... 35	1 × 120 或 2 × 50	1 × 120 或 2 × 50	1 × 120 或 2 × 50	1 × 120 或 2 × 50	1 × 120 或 2 × 50
PE 连接		外壳上的 M6 螺钉	外壳上的 M8 螺钉	外壳上的 M8 螺钉	外壳上的 M8 螺钉	外壳上的 M8 螺钉	外壳上的 M8 螺钉
最大电机电缆长度 <sup>4)</sup>							
● 屏蔽电缆	m	100	150	150	150	150	150
● 非屏蔽电缆	m	100	150	150	150	150	150
防护等级		IP20	IP20	IP20	IP20	IP20	IP20
安装尺寸							
● 宽	mm	275	350	350	350	350	350
● 高							
- 不带内置滤波器	mm	499	634	634	634	634	634
- 带有内置滤波器	mm	635	934	934	934	-	-
● 深							
- 不带控制单元	mm	204	316	316	316	316	316
- 带有控制单元	mm	260	372	372	372	372	372
外形尺寸		FSE	FSF	FSF	FSF	FSF	FSF
大约重量							
● 不带内置滤波器	kg	16	36	36	36	39	39
● 带有内置滤波器	kg	23	52	52	52	-	-

<sup>1)</sup> 额定输出电流  $I_{rated}$  是基于轻载 (LO) 的工作周期下的数值。

<sup>2)</sup> 基本负载电流  $I_H$  是基于重载 (HO) 的工作周期下的数值。

<sup>3)</sup> 输入电流与电机的负载和电源短路阻抗有关。该电流值为额定输出功率 (额定功率  $I_{rated}$ )，相应的短路阻抗  $u_k = 1\%$  的情况下的值。

<sup>4)</sup> 为了保证满足 EN 61800-3 的 C2 标准所规定的值，带有内置进线滤波器的 PM240 功率模块的最大电机电缆长度为 25 m (屏蔽)。

# SINAMICS G120

## 变频器0.37kW至250kW

### PM240 功率模块

#### 技术参数 (续)

进线电压 380 V ... 480 V 3 AC		PM240 功率模块		
不带内置滤波器		6SL3224- 0XE41-3UA0	6SL3224- 0XE41-6UA0	6SL3224- 0XE42-0UA0
额定输出电流 $I_{rated}$ <sup>1)</sup>	A	302	370	477
基本负载电流 $I_L$ <sup>1)</sup>	A	302	370	477
基本负载电流 $I_H$ <sup>2)</sup>	A	250	302	370
最大输出电流 $I_{max}$	A	400	483	592
基于 $I_L$ 的额定功率	kW	160	200	250
基于 $I_H$ 的额定功率	kW	132	160	200
额定的脉冲频率	kHz	2	2	2
效率 $\eta$		>0.98	>0.98	>0.98
功率损失	kW	3.9	4.4	5.5
冷却风量要求	m <sup>3</sup> /s	0.36	0.36	0.36
噪声水平	dB(A)	< 69	< 69	< 69
24 V DC 输出电源 (用于控制单元)	A	1	1	1
额定输入电流 <sup>3)</sup>				
● 带有进线电抗器	A	245	297	354
● 不带进线电抗器	A	297	354	442
制动电阻连接电缆 的最大长度	m	50	50	50
进线电源连接 U1/L1, V1/L2, W1/L3		M10 螺栓	M10 螺栓	M10 螺栓
● 电缆截面积	mm <sup>2</sup>	2 X 240	2 X 240	2 X 240
电机连接 U2, V2, W2		M10 螺栓	M10 螺栓	M10 螺栓
● 电缆截面积	mm <sup>2</sup>	2 X 240	2 X 240	2 X 240
PE 连接		外壳上的 M10 螺钉	外壳上的 M10 螺钉	外壳上的 M10 螺钉
最大电机电缆长度 <sup>4)</sup>				
● 屏蔽电缆	m	300	300	300
● 非屏蔽电缆	m	450	450	450
防护等级		IP20	IP20	IP20
安装尺寸				
● 宽	mm	326	326	326
● 高	mm	1533	1533	1533
● 深	mm	547	547	547
外形尺寸		FSGX	FSGX	FSGX
大约重量	kg	174	174	174

<sup>1)</sup> 额定输出电流  $I_{rated}$  是基于轻载 (LO) 的工作周期下的数值。

<sup>2)</sup> 基本负载电流  $I_H$  是基于重载 (HO) 的工作周期下的数值。

<sup>3)</sup> 输入电流与电机的负载和电源短路阻抗有关。该电流值为额定输出功率 (额定功率  $I_{rated}$ )，相应的短路阻抗  $u_k = 1\%$  的情况下的值。

<sup>4)</sup> 为了保证满足 EN 61800-3 的 C2 标准所规定的值，带有内置进线滤波器的 PM240 功率模块的最大电机电缆长度为 25 m (屏蔽)。

#### 选型订货数据

额定输出 <sup>1)</sup>		额定输出 电流 <sup>2)</sup> $I_{rated}$ A	基本负载电流下的 输出功率 <sup>3)</sup>		基本负载 电流 <sup>3)</sup> $I_H$ A	外形尺寸	SINAMICS G120	SINAMICS G120
kW	hp		kW	hp			PM240 功率模块 不带内置进线滤波器 订货号	PM240 功率模块 带内置进线滤波器 订货号
380 ... 480 V 3 AC								
0.37	0.50	1.3	0.37	0.50	1.3	FSA	6SL3224-0BE13-7UA0	—
0.55	0.75	1.7	0.55	0.75	1.7	FSA	6SL3224-0BE15-5UA0	—
0.75	1.0	2.2	0.75	1.0	2.2	FSA	6SL3224-0BE17-5UA0	—
1.1	1.5	3.1	1.1	1.5	3.1	FSA	6SL3224-0BE21-1UA0	—
1.5	2.0	4.1	1.5	2.0	4.1	FSA	6SL3224-0BE21-5UA0	—
2.2	3.0	5.9	2.2	3.0	5.9	FSB	6SL3224-0BE22-2UA0	6SL3224-0BE22-2AA0
3.0	4.0	7.7	3.0	4.0	7.7	FSB	6SL3224-0BE23-0UA0	6SL3224-0BE23-0AA0
4.0	5.0	10.2	4.0	5.0	10.2	FSB	6SL3224-0BE24-0UA0	6SL3224-0BE24-0AA0
7.5	10	18	5.5	7.5	13.2	FSC	6SL3224-0BE25-5UA0	6SL3224-0BE25-5AA0
11.0	15	25	7.5	10	19	FSC	6SL3224-0BE27-5UA0	6SL3224-0BE27-5AA0
15.0	20	32	11.0	15	26	FSC	6SL3224-0BE31-1UA0	6SL3224-0BE31-1AA0
18.5	25	38	15.0	20	32	FSD	6SL3224-0BE31-5UA0	6SL3224-0BE31-5AA0
22	30	45	18.5	25	38	FSD	6SL3224-0BE31-8UA0	6SL3224-0BE31-8AA0
30	40	60	22	30	45	FSD	6SL3224-0BE32-2UA0	6SL3224-0BE32-2AA0
37	50	75	30	40	60	FSE	6SL3224-0BE33-0UA0	6SL3224-0BE33-0AA0
45	60	90	37	50	75	FSE	6SL3224-0BE33-7UA0	6SL3224-0BE33-7AA0
55	75	110	45	60	90	FSF	6SL3224-0BE34-5UA0	6SL3224-0BE34-5AA0
75	100	145	55	75	110	FSF	6SL3224-0BE35-5UA0	6SL3224-0BE35-5AA0
90	125	178	75	100	145	FSF	6SL3224-0BE37-5UA0	6SL3224-0BE37-5AA0
110	150	205	90	125	178	FSF	6SL3224-0BE38-8UA0	—
132	200	250	110	150	205	FSF	6SL3224-0BE41-1UA0	—
160	250	302	132	200	250	FSGX	6SL3224-0XE41-3UA0	—
200	300	370	160	250	302	FSGX	6SL3224-0XE41-6UA0	—
250	400	477	200	300	370	FSGX	6SL3224-0XE42-0UA0	—

<sup>1)</sup> 基于额定输出电流  $I_{rated}$  的输出功率：额定输出电流  $I_{rated}$  是基于轻载 (LO) 的工作周期下的数值。

<sup>2)</sup> 额定输出电流  $I_{rated}$  是基于轻载 (LO) 的工作周期下的数值。功率模块的铭牌上所印额定电流值为该值。

<sup>3)</sup> 这些值都在功率模块的铭牌上标出。基本负载电流  $I_H$  是基于重载 (HO) 的工作周期下的数值。

<sup>4)</sup> 基本负载电流  $I_H$  是基于重载 (HO) 的工作周期下的数值。

# SINAMICS G120

## 变频器0.37kW至250kW

### PM240 功率模块

#### 特性曲线

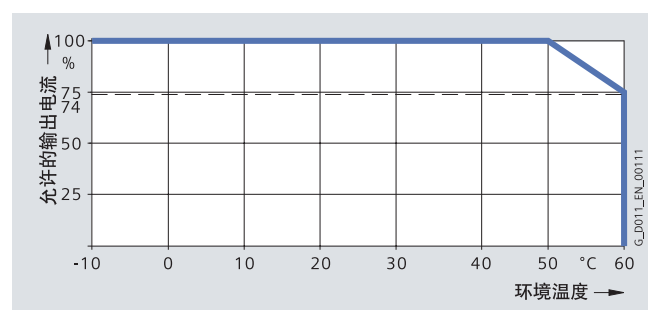
##### 降容数据

##### 脉冲频率

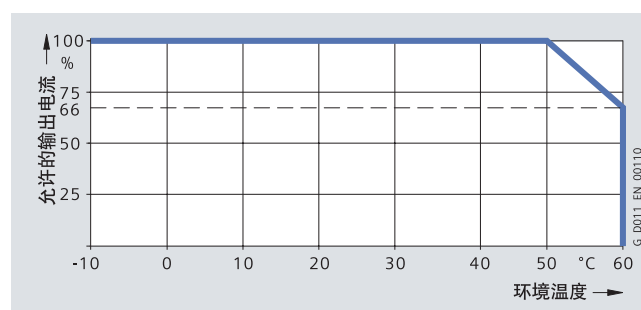
额定输出 进线电压 400V 3AC		相应开关频率下的 额定输出电流 (A)							
kW	hp	2 kHz	4 kHz	6 kHz	8 kHz	10 kHz	12 kHz	14 kHz	16 kHz
0.37	0.50	—	1.3	1.1	0.9	0.8	0.7	0.6	0.5
0.55	0.75	—	1.7	1.4	1.2	1.0	0.9	0.8	0.7
0.75	1.0	—	2.2	1.9	1.5	1.3	1.1	1.0	0.9
1.1	1.5	—	3.1	2.6	2.2	1.9	1.6	1.4	1.2
1.5	2.0	—	4.1	3.5	2.9	2.5	2.1	1.8	1.6
2.2	3.0	—	5.9	5.0	4.1	3.5	3.0	2.7	2.4
3.0	4.0	—	7.7	6.5	5.4	4.6	3.9	3.5	3.1
4.0	5.0	—	10.2	8.7	7.1	6.1	5.1	4.6	4.1
7.5	10	—	18.0	16.2	13.3	11.4	9.5	8.6	7.6
11.0	15	—	25.0	22.1	18.2	15.6	13.0	11.7	10.4
15.0	20	—	32.0	27.2	22.4	19.2	16.0	14.4	12.8
18.5	25	—	38.0	32.3	26.6	22.8	19.0	17.1	15.2
22.0	30	—	45.0	38.3	31.5	27.0	22.5	20.3	18.0
30.0	40	—	62.0	52.7	43.4	37.2	31.0	27.9	24.8
37.0	50	—	75.0	63.8	52.5	45.0	37.5	33.8	30.0
45.0	60	—	90.0	76.5	63.0	54.0	45.0	40.5	36.0
55.0	75	—	110.0	93.5	77.0	—	—	—	—
75.0	100	—	145.0	123.3	101.5	—	—	—	—
90.0	125	—	178.0	151.3	124.6	—	—	—	—
110.0	150	205.0 <sup>1)</sup>	178.0	—	—	—	—	—	—
132.0	200	250.0 <sup>1)</sup>	202.0	—	—	—	—	—	—
160.0	250	302.0 <sup>1)</sup>	250.0	—	—	—	—	—	—
200.0	300	370.0 <sup>1)</sup>	302.0	—	—	—	—	—	—
250.0	400	477.0 <sup>1)</sup>	370.0	—	—	—	—	—	—

<sup>1)</sup> 只有在轻载 (LO) 时，脉冲频率才可以由默认的 4kHz 降到 2kHz

##### 环境温度



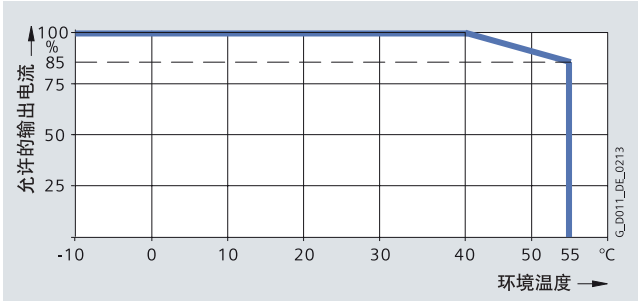
FSD-FSF 重载 (HO)



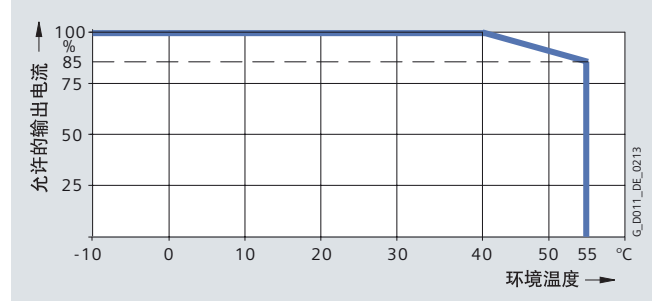
FSD-FSF 轻载 (LO)

### 特性曲线

#### 环境温度



FSGX 重载 (HO)

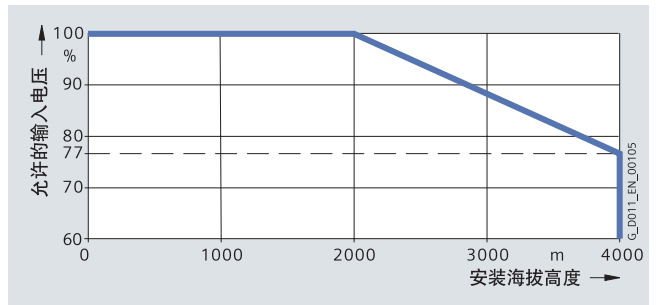
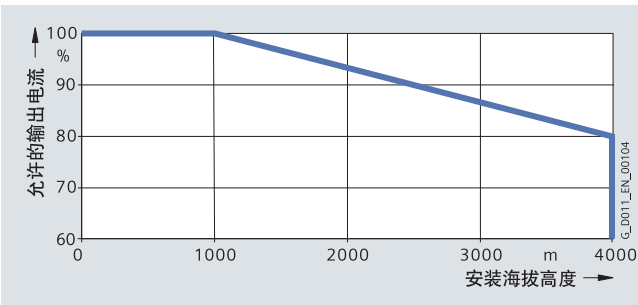


FSGX 轻载 (LO)

#### 注意:

必须考虑控制单元的工作温度范围。有关控制单元的工作温度范围的数据可以在技术参数中得到。

#### 安装海拔高度

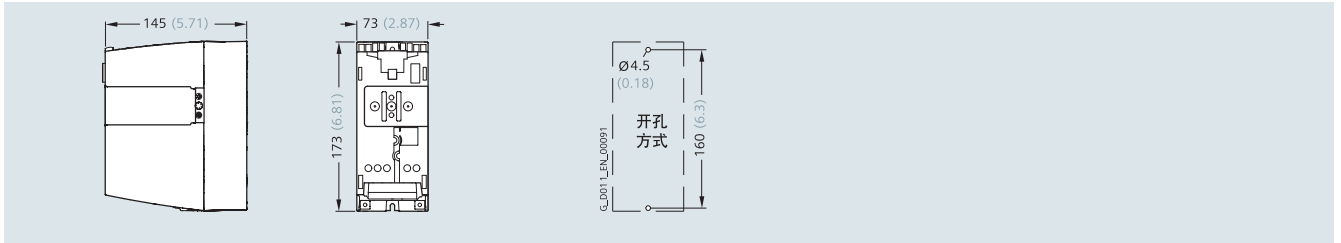


# SINAMICS G120

## 变频器0.37kW至250kW

### PM240 功率模块

#### 安装尺寸图



外形尺寸为 FSA 的功率模块 PM240

固定需要 2 个 M4 螺钉, 2 个 M4 螺母, 2 个 M4 垫片  
拧紧力矩: 2.5 Nm (22.1 磅力-英寸)

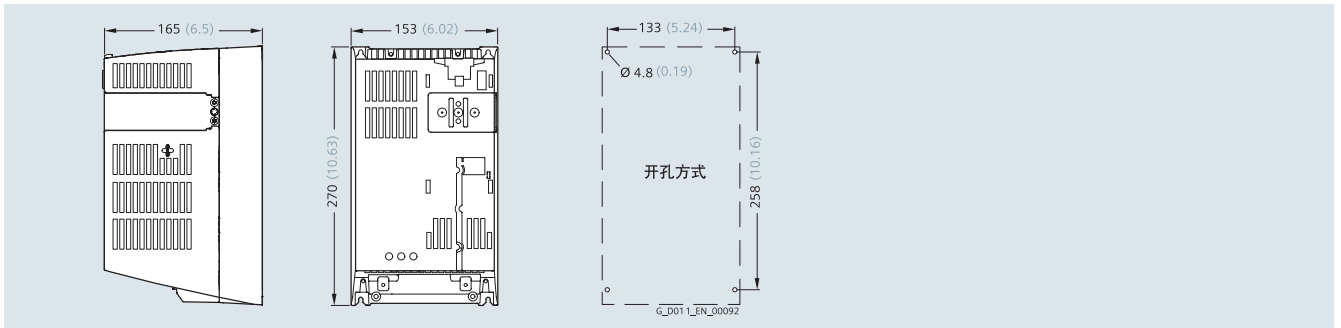
顶部和底部所需的通风空间:

100 mm (3.94 英寸)

侧面所需的通风空间: 30 mm (1.18 英寸)

当安装了控制单元时, 安装深度增加 65mm (2.56 英寸) 并且总的安装深度增加 14 mm (0.55 英寸)

所有尺寸标注的单位为: mm (括号内的为英寸)



外形尺寸为 FSB 的功率模块 PM240

固定需要 4 个 M4 螺钉, 4 个 M4 螺母, 4 个 M4 垫片  
拧紧力矩: 2.5 Nm (22.1 磅力-英寸)

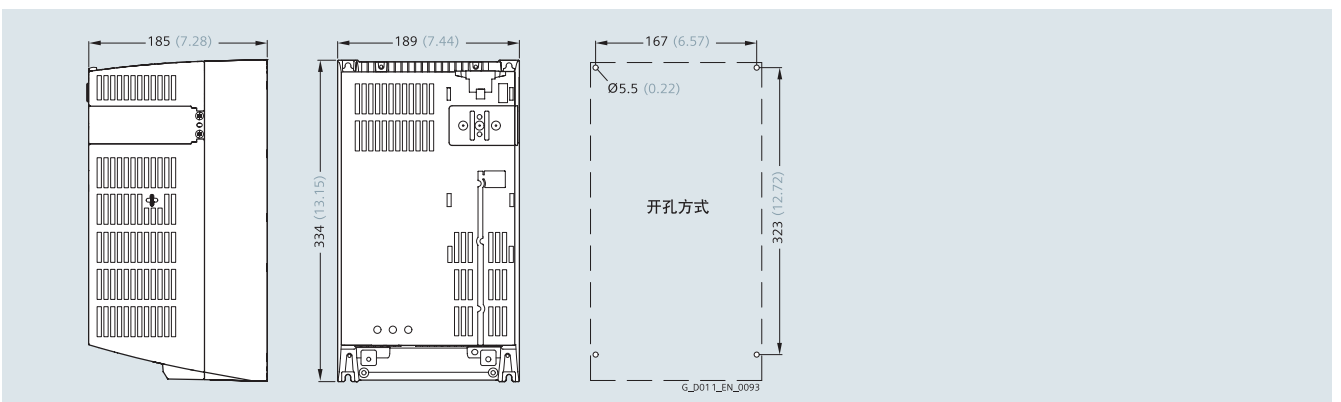
顶部和底部所需的通风空间:

100 mm (3.94 英寸)

侧面所需的通风空间: 40 mm (1.57 英寸)

当安装了控制单元时, 安装深度增加 65mm (2.56 英寸)

所有尺寸标注的单位为: mm (括号内的为英寸)



外形尺寸为 FSC 的功率模块 PM240

固定需要 4 个 M5 螺钉, 4 个 M5 螺母, 4 个 M5 垫片  
拧紧力矩: 2.5 Nm (22.1 磅力-英寸)

顶部和底部所需的通风空间:

100 mm (3.94 英寸)

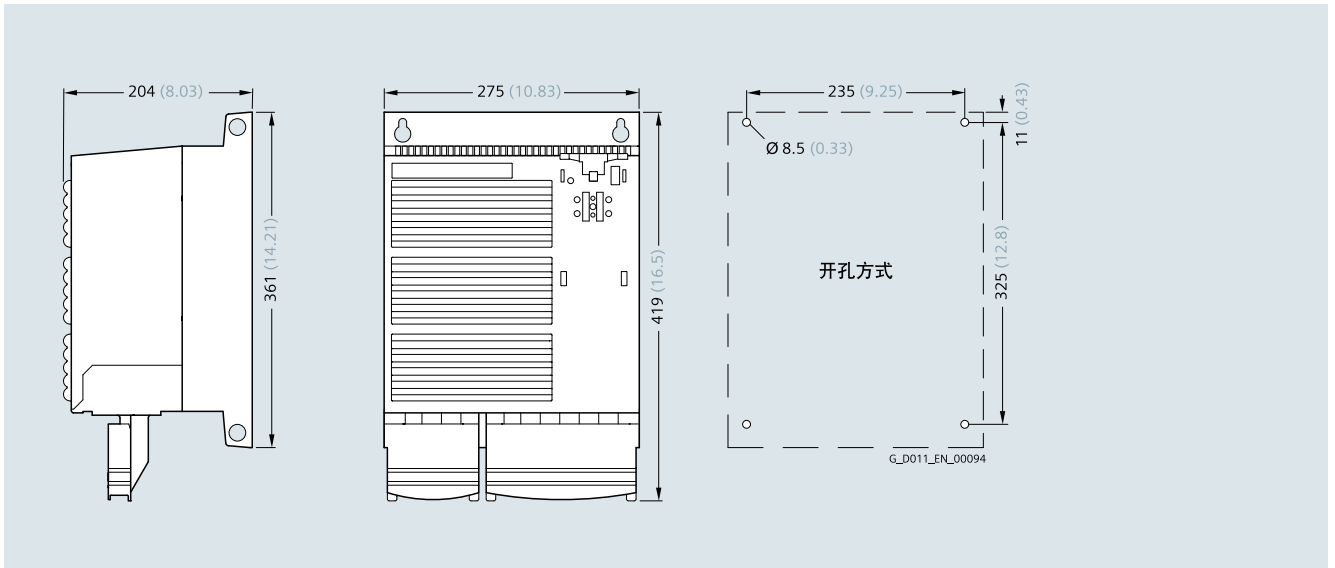
侧面所需的通风空间: 50 mm (1.97 英寸)

当安装了控制单元时, 安装深度增加 65mm (2.56 英寸)。

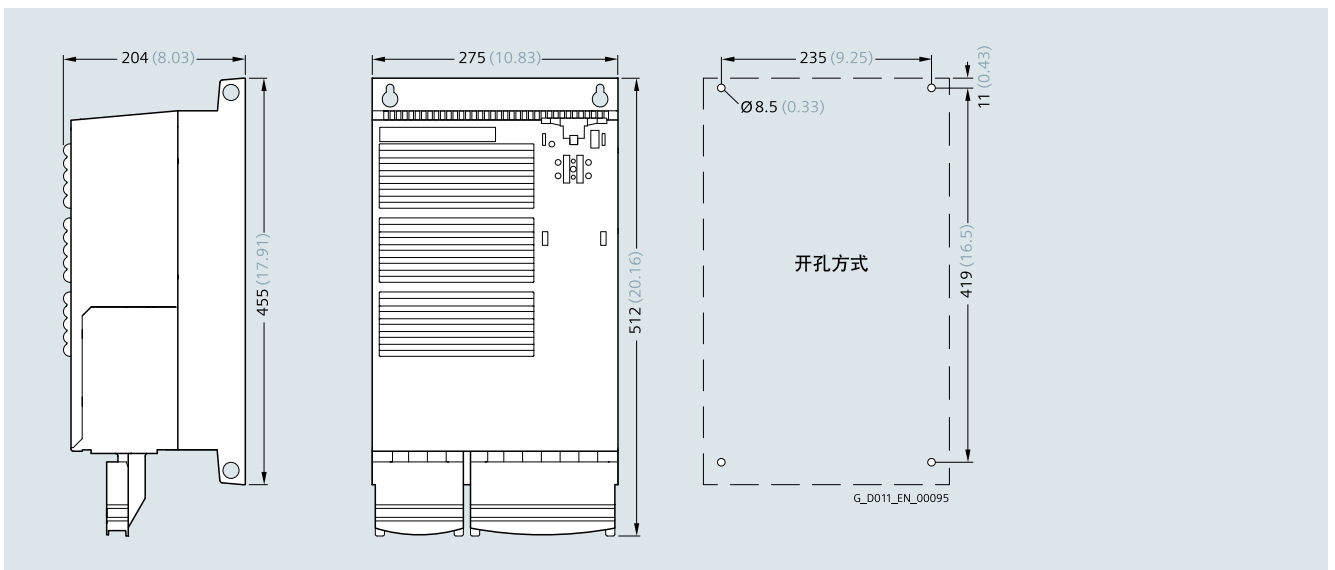
所有尺寸标注的单位为: mm (括号内的为英寸)



#### 安装尺寸图 (续)



不带内置滤波器 FSD 尺寸 PM240 功率模块



带内置滤波器 FSD 尺寸 PM240 功率模块

固定需要 4 个 M6 螺钉, 4 个 M6 螺母, 4 个 M6 垫片

拧紧力矩: 6 Nm (53 磅力-英寸)

顶部和底部所需的通风空间:

300 mm (11.81 英寸)

侧面所需的通风空间: 28 mm (1.1 英寸)

当安装了控制单元时, 安装深度增加 56mm (2.2 英寸)

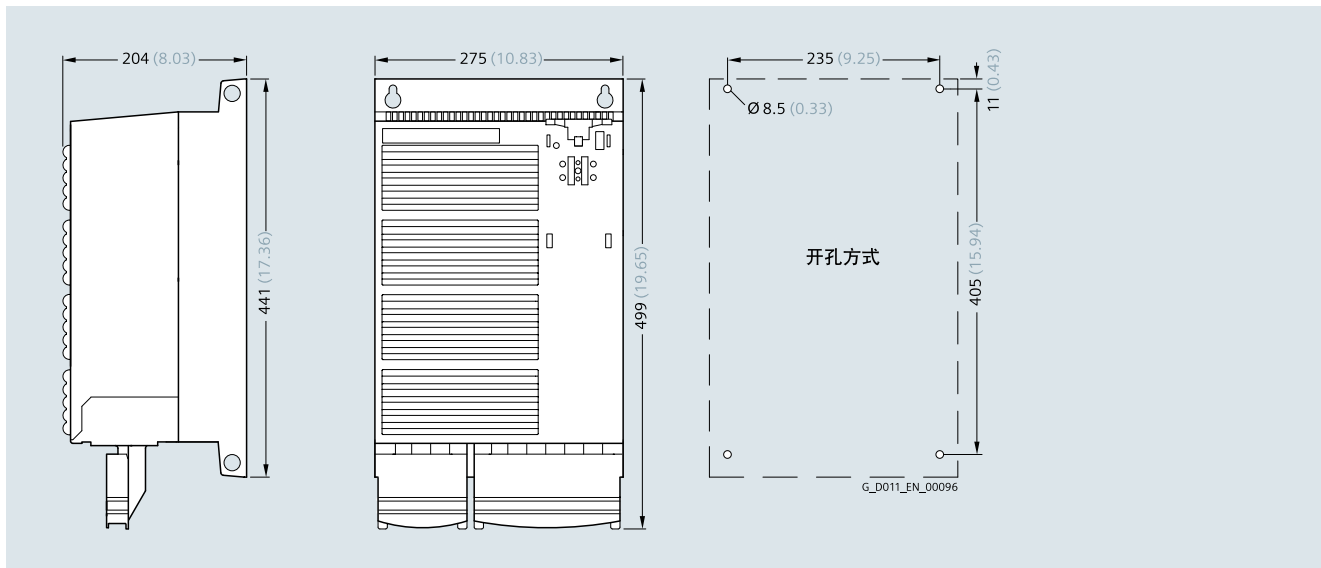
所有尺寸标注的单位为: mm (括号内的为英寸)

# SINAMICS G120

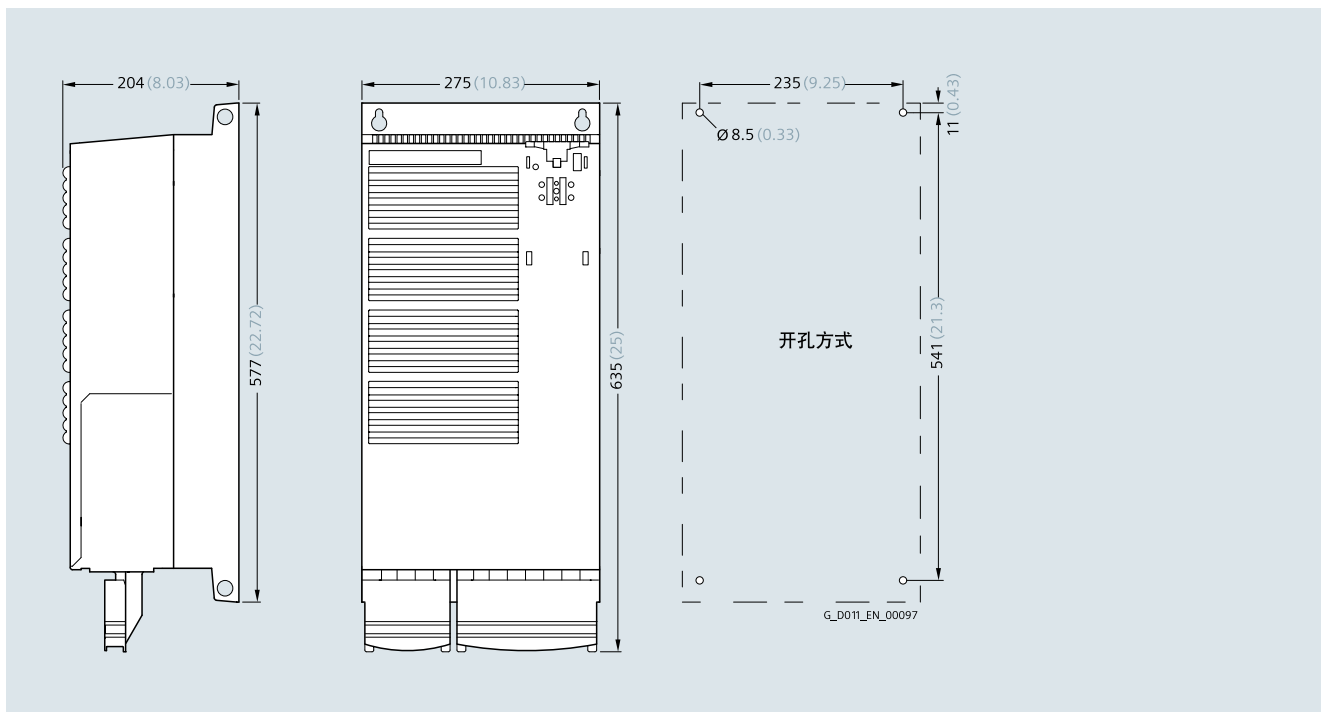
## 变频器0.37kW至250kW

### PM240 功率模块

#### 安装尺寸图 (续)



不带内置滤波器的 FSE 尺寸 PM240 功率模块



带内置 A 级进线滤波器的 FSE 尺寸 PM240 功率模块

固定需要 4 个 M6 螺钉, 4 个 M6 螺母, 4 个 M6 垫片

拧紧力矩: 6 Nm (53 磅力-英寸)

顶部和底部所需的通风空间:

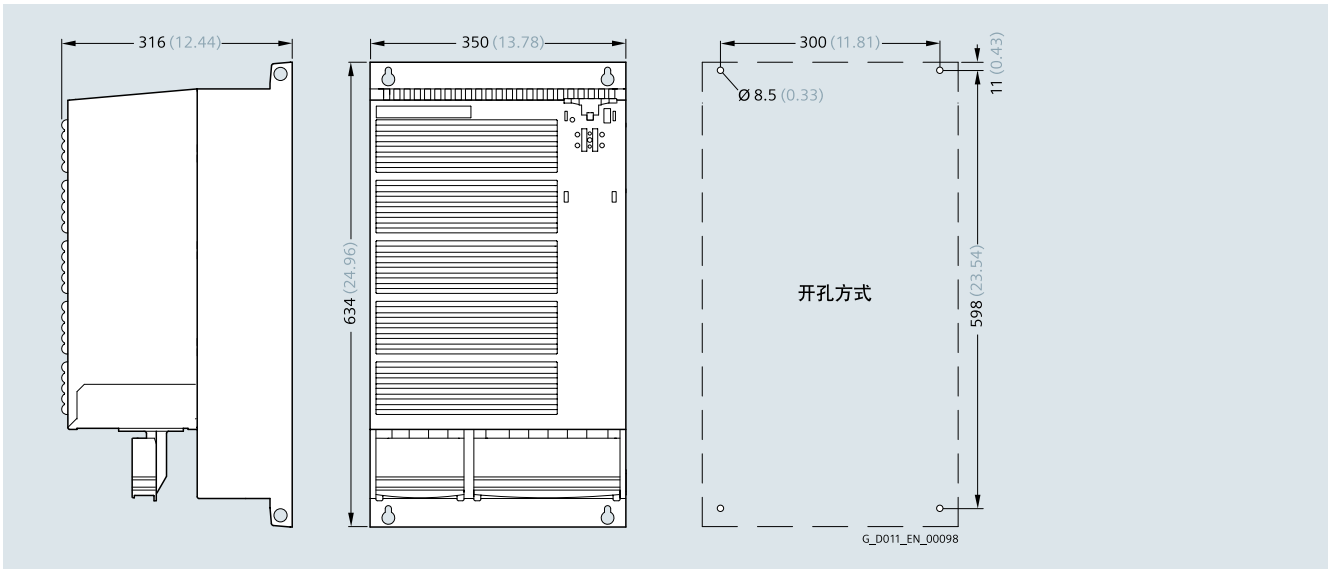
300 mm (11.81 英寸)

侧面所需的通风空间: 28 mm (1.1 英寸)

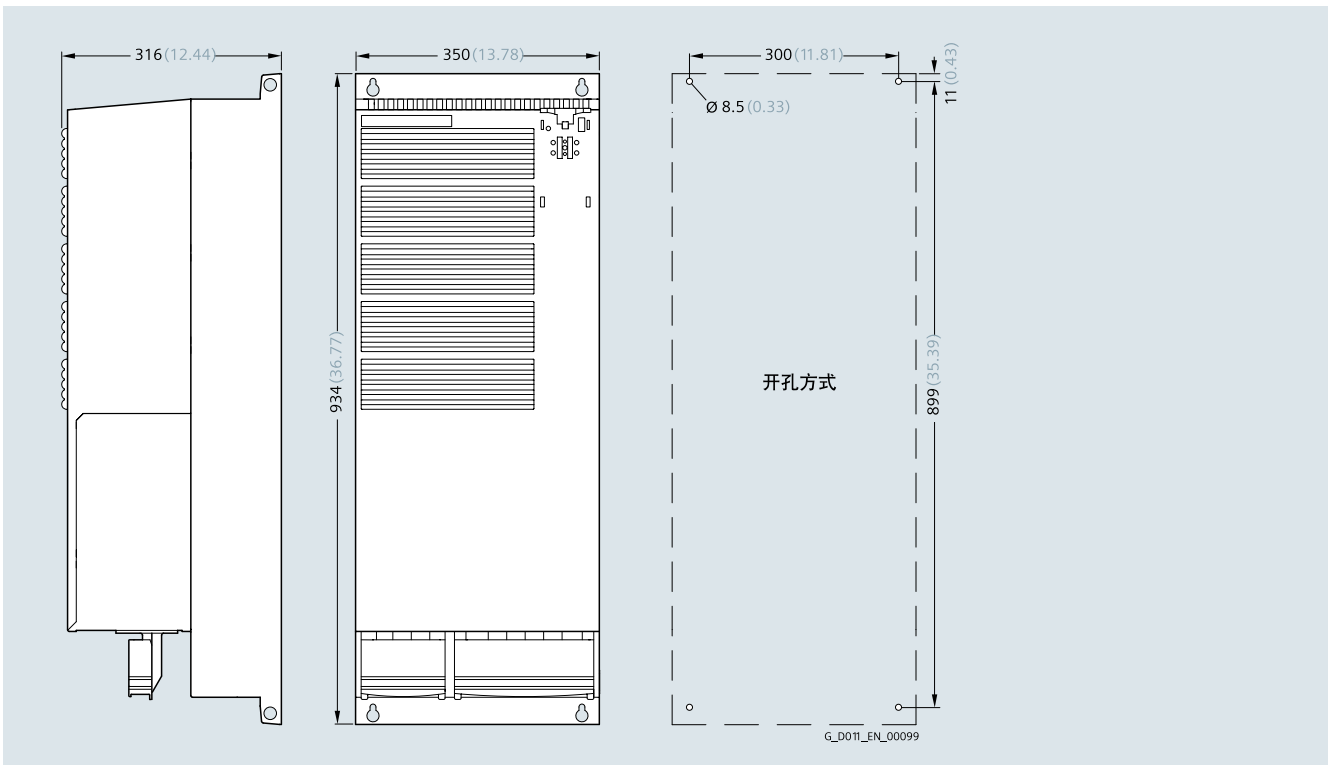
当安装了控制单元时, 安装深度增加 56mm (2.2 英寸)

所有尺寸标注的单位为: mm (括号内的为英寸)

#### 安装尺寸图 (续)



不带内置滤波器 FSF 尺寸 PM240 功率模块



带内置 A 级进线滤波器的 FSF 尺寸 PM240 功率模块

固定需要 4 个 M8 螺钉, 4 个 M8 螺母, 4 个 M8 垫片  
 拧紧力矩: 13 Nm (115 磅力-英寸)

顶部和底部所需的通风空间:

350 mm (13.78 英寸)

侧面所需的通风空间: 28 mm (1.1 英寸)

当安装了控制单元时, 安装深度增加 56mm (2.2 英寸)

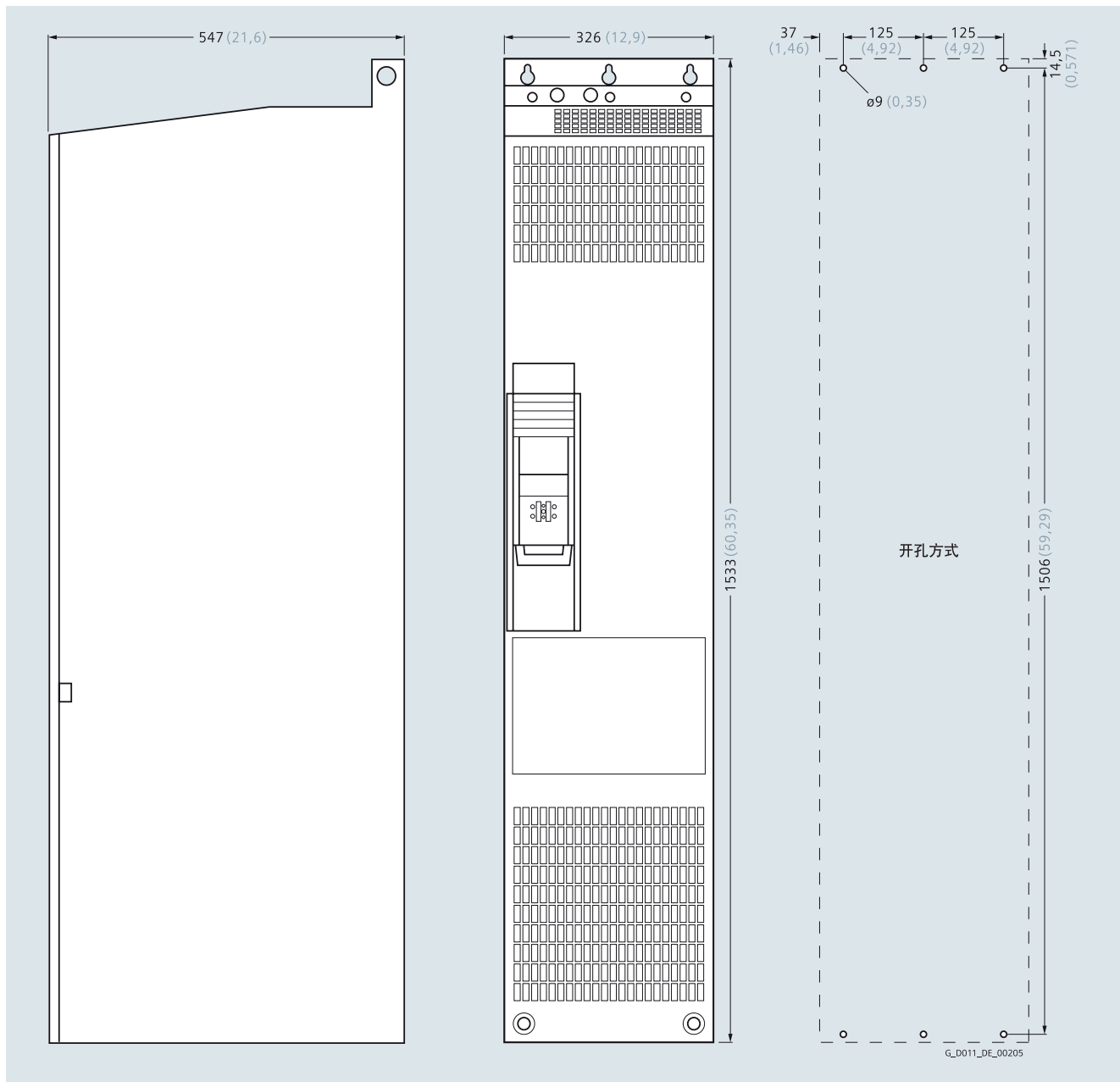
所有尺寸标注的单位为: mm (括号内的为英寸)

# SINAMICS G120

## 变频器0.37kW至250kW

PM240 功率模块

### 安装尺寸图 (续)



不带内置滤波器 FSGX 尺寸 PM240 功率模块

固定需要 6 个 M8 螺钉, 6 个 M8 螺母, 6 个 M8 垫片

顶部所需的通风空间: 250 mm (9.84 英寸)

底部所需的通风空间: 150 mm (5.91 英寸)

前面所需的通风空间: 50 mm (1.97 英寸)

后面所需的通风空间: 0 mm (0 英寸)

安装控制单元后, 安装深度不会增加。

所有尺寸标注的单位为: mm (括号内的为英寸)

### 概述



PM250 功率模块在能量再生状态（回馈制动）下能够将能量回馈的能力意味着能够将再生能量回馈给电网，而不是消耗在制动电阻上。这样不仅节省了柜体的安装空间，同时，也节省了接线的数量和工程设计和安装调试的时间。采用回馈制动还可以减少柜体内的散热。

创新的电路设计减少了电网谐波。电源的进线侧不再需要安装电抗器等选件。这也节省了安装空间以及工程和采购费用。

PM250 功率模块的设计适合对安全保护要求高的应用场合，如果与带有安全保护功能的控制单元联用，则可以构成带有集成安全保护功能的变频器（参见 *控制单元* 一章）。

允许的最大电机电缆的长度与电缆的型号有关。如果加装输出电抗器则可以接更长的电机电缆（参见 *输出侧功率部件* 一章）。

对于外形尺寸为 FSC 内置 A 级滤波器的 PM250 功率模块，可选一个外置的 B 级滤波器以达到 B 级滤波要求（参见 *进线侧功率部件* 一章）。

带有内置 A 级滤波器的 PM250 功率模块只适合与 TN 电源系统连接。

# SINAMICS G120

## 变频器0.37kW至250kW

### PM250 功率模块

#### 电气连接

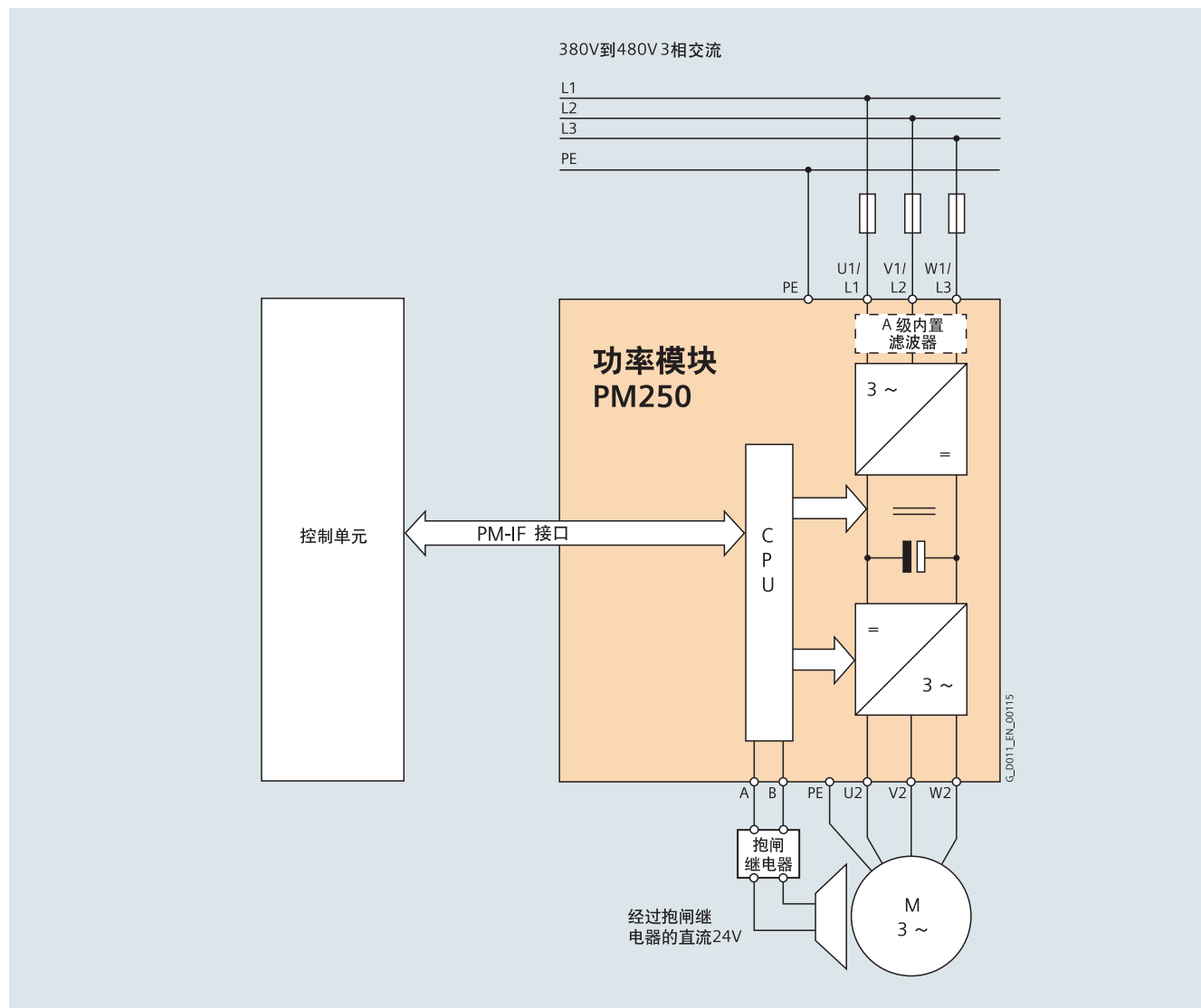
PM250 功率模块是通过 PM-IF 接口与控制单元进行通讯的。

PM250 功率模块有以下标准的接口：

- PM-IF 接口用于 PM250 功率模块和控制单元之间的连接。

PM250 功率模块同时通过一个集成的电源插接口为控制单元提供电源

- 电机的连接通过压紧螺丝或者螺钉
- 用于控制抱闸的安全抱闸输出继电器和抱闸继电器的驱动电路
- 2 x PE（保护地）连接



内置 A 级滤波器的 PM250 功率模块接线图

### 电气连接 (续)

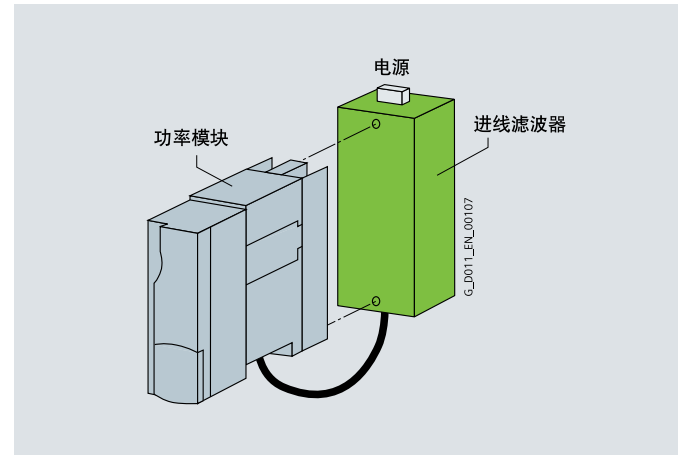
#### 可选的底座式安装部件

PM250 功率模块的许多系统组件都设计为底座式安装组件，也就是说，这些组件可以与 PM250 功率模块叠放在一起安装，以节省安装空间。最多可以将两个底座式安装组件相互叠放在一起。

以下是相应变频器尺寸的可选的输入侧功率组件，直流母线组件和输出侧功率组件：

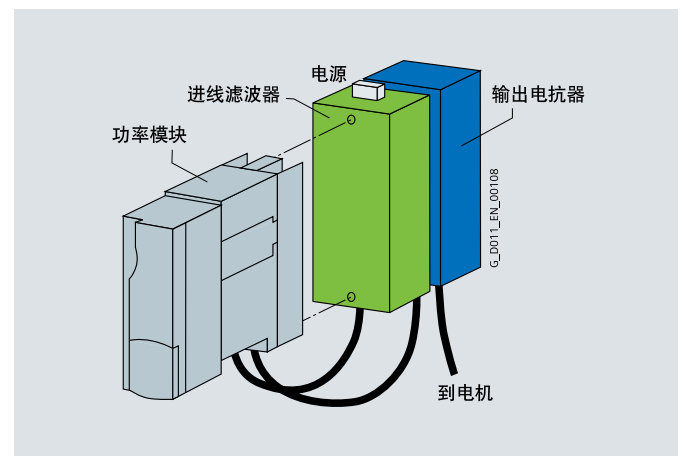
	外形尺寸			
	FSC	FSD	FSE	FSF
<b>进线侧功率部件</b>				
B 级进线滤波器	✓	-	-	-
进线电抗器	PM250 功率模块绝不可以加装进线电抗器			
<b>负载侧功率部件</b>				
输出电抗器 (电机侧电抗器)	✓	-	-	-

下图给出了 PM250 功率模块与外置的底座式安装的 B 级滤波器的安装接线框图：



PM250 功率模块与外置的底座式安装的 B 级滤波器的安装接线框图

下图给出了同时安装两个底座式安装部件的示例：



# SINAMICS G120

## 变频器0.37kW至250kW

### PM250 功率模块

#### 技术参数

##### 基本的技术参数

PM250 功率模块	
输入电压	380 ... 480 V 3 AC ±10%
电源要求 电源短路电压 $u_k$	≤ 1%
输入频率	47 ... 63 Hz
输出频率 ● V/f 控制 ● 矢量控制	0 ... 650 Hz 0 ... 200 Hz
脉冲频率	4 KHz (标准) 对于其他更高的脉冲频率参见降容数据表
功率因数	0.95
变频器效率	95 ... 97%
控制因数	87%
过载能力 ● 重载 (HO) ● 轻载 (LO)	1.5 × 额定输出电流 (即 150% 过载) 57秒, 工作周期时间 300 秒 2 × 额定输出电流 (即 200% 过载) 3 秒, 工作周期时间 300 秒 1.1 × 额定输出电流 (即 110% 过载) 57 秒, 工作周期时间 300 秒 1.5 × 额定输出电流 (即 150% 过载) 3 秒, 工作周期时间 300 秒
电磁兼容	内置 A 级滤波器 可选符合 EN 55011 标准的 B 级滤波器
可选的制动方式	集成的再生能量回馈制动方式
防护等级	IP20
工作温度 ● 重载 (HO) ● 轻载 (LO)	-10 ... +50°C (14 ... 122°F) 不降容 >50 ... 60°C, 参见降容曲线 -10 ... +40°C (14 ... 104°F) 不降容 >40 ... 60°C, 参见降容曲线
存储温度	-40 ... +70°C (-40 ... +158°F)
相对湿度	<95% RH, 无结露
冷却方式	内部风冷, 功率部分采用内置风扇强制风冷
安装海拔高度	海拔 1000 m 内不降容, > 1000 m 参见降容曲线
标准 SCCR (Short Circuit Current Rating) <sup>1)</sup>	FSC: 10 kA FSD, FSE, FSF: 42 kA
保护功能	<ul style="list-style-type: none"> <li>● 欠电压</li> <li>● 过电压</li> <li>● 过载</li> <li>● 接地故障</li> <li>● 短路</li> <li>● 堵转</li> <li>● 电机抱闸保护</li> <li>● 电机过温</li> <li>● 变频器过温</li> <li>● 参数互锁</li> </ul>
符合的标准	UL, cUL, CE, c-tick
CE 认证	符合低压规范 73/23/EEC 和机械规范

<sup>1)</sup> 符合美国国家电气规范 (NEC) 的控制柜工业安装规范 409/UL508A. 的要求, 如需更详尽信息可参考以下互联网址内容:

<http://support.automation.siemens.com/WW/view/en/23995621>



#### 技术参数 (续)

进线电压 380 V ... 480 V 3 AC		PM250 功率模块		
带内置滤波器		6SL3225-0BE25-5AA0	6SL3225-0BE27-5AA0	6SL3225-0BE31-1AA0
额定输出电流 $I_{rated}$ <sup>1)</sup>	A	18	25	32
基本负载电流 $I_L$ <sup>1)</sup>	A	18	25	32
基本负载电流 $I_H$ <sup>2)</sup>	A	13.2	19	26
最大输出电流 $I_{max}$	A	26.4	38	52
基于 $I_L$ 的额定功率	kW	7.5	11	15
基于 $I_H$ 的额定功率	kW	5.5	7.5	11
额定的脉冲频率	KHz	4	4	4
效率 $\eta$		0.95	0.95	0.95
功率损失	kW	—	—	—
冷却风量要求	m <sup>3</sup> /s	0.038	0.038	0.038
噪声水平	dB	—	—	—
24 V DC 输出电源 (用于控制单元)	A	1	1	1
额定输入电流 <sup>3)</sup>	A	18	25	32
基于重载的电流 $I_H$ <sup>3)</sup>	A	13.2	19	26
进线电源连接 U1/L1, V1/L2, W1/L3		螺钉端子	螺钉端子	螺钉端子
● 电缆截面积	mm <sup>2</sup>	2.5 ... 10	2.5 ... 10	2.5 ... 10
电机连接 U2, V2, W2		螺钉端子	螺钉端子	螺钉端子
● 电缆截面积	mm <sup>2</sup>	2.5 ... 10	2.5 ... 10	2.5 ... 10
PE 连接		外壳上的 M5 螺钉	外壳上的 M5 螺钉	外壳上的 M5 螺钉
最大电机电缆长度				
● 屏蔽电缆	m	25	25	25
● 非屏蔽电缆	m	100	100	100
防护等级		IP20	IP20	IP20
安装尺寸				
● 宽	mm	189	189	189
● 高	mm	334	334	334
● 深				
- 不带控制单元	mm	185	185	185
- 带有控制单元	mm	250	250	250
外形尺寸		FSC	FSC	FSC
大约重量	kg	7.5	7.5	7.5

<sup>1)</sup> 额定输出电流  $I_{rated}$  是基于轻载 (LO) 的工作周期下的数值。

<sup>2)</sup> 基本负载电流  $I_H$  是基于重载 (HO) 的工作周期下的数值。

<sup>3)</sup> 输入电流与电机的负载和电源短路阻抗有关。该电流值为额定输出功率 (额定功率  $I_{rated}$ )，相应的短路阻抗  $u_k = 1\%$  的情况下的值。

# SINAMICS G120

## 变频器0.37kW至250kW

### PM250 功率模块

#### 技术参数 (续)

进线电压 380 V ... 480 V 3 AC		PM250 功率模块		
不带内置滤波器		6SL3225-0BE31-5UA0	6SL3225-0BE31-8UA0	6SL3225-0BE32-2UA0
带内置滤波器		6SL3225-0BE31-5AA0	6SL3225-0BE31-8AA0	6SL3225-0BE32-2AA0
额定输出电流 $I_{rated}^{1)}$	A	38	45	60
基本负载电流 $I_L^{1)}$	A	38	45	60
基本负载电流 $I_H^{2)}$	A	32	38	45
最大输出电流 $I_{max}$	A	64	76	90
基于 $I_L$ 的额定功率	kW	18.5	22	30
基于 $I_H$ 的额定功率	kW	15	18.5	22
额定的脉冲频率	KHz	4	4	4
效率 $\eta$		0.95	0.95	0.95
功率损失	kW	—	—	—
冷却风量要求	m <sup>3</sup> /s	0.022	0.022	0.039
噪声水平	dB	—	—	—
24 V DC 输出电源 (用于控制单元)	A	1	1	1
额定输入电流 <sup>3)</sup>	A	36	42	56
基于重载的电流 $I_H^{3)}$	A	30	36	42
进线电源连接 U1/L1, V1/L2, W1/L3		M6 螺栓	M6 螺栓	M6 螺栓
● 电缆截面积	mm <sup>2</sup>	10 ... 35	10 ... 35	10 ... 35
电机连接 U2, V2, W2		M6 螺栓	M6 螺栓	M6 螺栓
● 电缆截面积	mm <sup>2</sup>	10 ... 35	10 ... 35	10 ... 35
PE 连接		外壳上的 M6 螺钉	外壳上的 M6 螺钉	外壳上的 M6 螺钉
最大电机电缆长度				
● 屏蔽电缆	m	25	25	25
● 非屏蔽电缆	m	100	100	100
防护等级		IP20	IP20	IP20
安装尺寸				
● 宽	mm	275	275	275
● 高				
- 不带内置滤波器	mm	419	419	419
- 带内置滤波器	mm	512	512	512
● 深				
- 不带控制单元	mm	204	204	204
- 带有控制单元	mm	260	260	260
外形尺寸		FSD	FSD	FSD
大约重量				
● 不带内置滤波器	kg	13	13	13
● 带内置滤波器	kg	15	15	15

<sup>1)</sup> 额定输出电流  $I_{rated}$  是基于轻载 (LO) 的工作周期下的数值。

<sup>2)</sup> 基本负载电流  $I_H$  是基于重载 (HO) 的工作周期下的数值。

<sup>3)</sup> 输入电流与电机的负载和电源短路阻抗有关。该电流值为额定输出功率 (额定功率  $I_{rated}$ )，相应的短路阻抗  $u_k = 1\%$  的情况下的值。

#### 技术参数 (续)

进线电压 380 V ... 480 V 3 AC		PM250 功率模块				
不带内置滤波器		6SL3225-0BE33-0UA0	6SL3225-0BE33-7UA0	6SL3225-0BE34-5UA0	6SL3225-0BE35-5UA0	6SL3225-0BE37-5UA0
带内置滤波器		6SL3225-0BE33-0AA0	6SL3225-0BE33-7AA0	6SL3225-0BE34-5AA0	6SL3225-0BE35-5AA0	6SL3225-0BE37-5AA0
额定输出电流 $I_{rated}^{1)}$	A	75	90	110	145	178
基本负载电流 $I_L^{1)}$	A	75	90	110	145	178
基本负载电流 $I_H^{2)}$	A	60	75	90	110	145
最大输出电流 $I_{max}$	A	120	150	180	220	290
基于 $I_L$ 的额定功率	kW	37	45	55	75	90
基于 $I_H$ 的额定功率	kW	30	37	45	55	75
额定的脉冲频率	KHz	4	4	4	4	4
效率 $\eta$		0.95	0.95	0.95	0.95	0.95
功率损失	kW	—	—	—	—	—
冷却风量要求	m <sup>3</sup> /s	0.022	0.039	0.094	0.094	0.117
噪声水平	dB	—	—	—	—	—
24 V DC 输出电源 (用于控制单元)	A	1	1	1	1	1
额定输入电流 <sup>3)</sup>	A	70	84	102	135	166
基于重载的电流 $I_H^{3)}$	A	56	70	84	102	135
进线电源连接 U1/L1, V1/L2, W1/L3		M6 螺拴	M6 螺拴	M8 螺拴	M8 螺拴	M8 螺拴
● 电缆截面积	mm <sup>2</sup>	10 ... 35	10 ... 35	1 × 120 或 2 × 50	1 × 120 或 2 × 50	1 × 120 或 2 × 50
电机连接 U2, V2, W2		M6 螺拴	M6 螺拴	M8 螺拴	M8 螺拴	M8 螺拴
● 电缆截面积	mm <sup>2</sup>	10 ... 35	10 ... 35	1 × 120 或 2 × 50	1 × 120 或 2 × 50	1 × 120 或 2 × 50
PE 连接		外壳上的 M6 螺钉	外壳上的 M6 螺钉	外壳上的 M8 螺钉	外壳上的 M8 螺钉	外壳上的 M8 螺钉
最大电机电缆长度						
● 屏蔽电缆	m	25	25	25	25	25
● 非屏蔽电缆	m	100	100	100	100	100
防护等级		IP20	IP20	IP20	IP20	IP20
安装尺寸						
● 宽	mm	275	275	350	350	350
● 高						
- 不带内置滤波器	mm	499	499	634	634	634
- 带内置滤波器	mm	635	635	934	934	934
● 深						
- 不带控制单元	mm	204	204	316	316	316
- 带有控制单元	mm	260	260	372	372	372
外形尺寸		FSE	FSE	FSF	FSF	FSF
大约重量						
● 不带内置滤波器	kg	14	14	35	35	35
● 带内置滤波器	kg	21	21	51	51	51

<sup>1)</sup> 额定输出电流  $I_{rated}$  是基于轻载 (LO) 的工作周期下的数值。

<sup>2)</sup> 基本负载电流  $I_H$  是基于重载 (HO) 的工作周期下的数值。

<sup>3)</sup> 输入电流与电机的负载和电源短路阻抗有关。该电流值为额定输出功率 (额定功率  $I_{rated}$ )，相应的短路阻抗  $u_k = 1\%$  的情况下的值。

# SINAMICS G120

## 变频器0.37kW至250kW

### PM250 功率模块

#### 选型订货数据

额定输出 <sup>1)</sup>		额定输出 电流 <sup>2)</sup> $I_{rated}$ A	基本负载电流下的 输出功率 <sup>3)</sup>		基本负载 电流 <sup>3)</sup> $I_H$ A	外形尺寸	SINAMICS G120 PM250 功率模块 带内置进线滤波器 订货号
kW	hp		kW	hp			
380 ... 480 V 3 AC							
7.5	10	18	5.5	7.5	13.2	FSC	6SL3225-0BE25-5AA0
11.0	15	25	7.5	10	19	FSC	6SL3225-0BE27-5AA0
15.0	20	32	11.0	15	26	FSC	6SL3225-0BE31-1AA0
18.5	25	38	15.0	20	32	FSD	6SL3225-0BE31-5AA0
22	30	45	18.5	25	38	FSD	6SL3225-0BE31-8AA0
30	40	60	22	30	45	FSD	6SL3225-0BE32-2AA0
37	50	75	30	40	60	FSE	6SL3225-0BE33-0AA0
45	60	90	37	50	75	FSE	6SL3225-0BE33-7AA0
55	75	110	45	60	90	FSF	6SL3225-0BE34-5AA0
75	100	145	55	75	110	FSF	6SL3225-0BE35-5AA0
90	125	178	75	100	145	FSF	6SL3225-0BE37-5AA0

额定输出 <sup>1)</sup>		额定输出 电流 <sup>2)</sup> $I_{rated}$ A	基本负载电流下的 输出功率 <sup>3)</sup>		基本负载 电流 <sup>3)</sup> $I_H$ A	外形尺寸	SINAMICS G120 PM250 功率模块 不带内置进线滤波器 订货号
kW	hp		kW	hp			
380 ... 480 V 3 AC							
18.5	25	38	15	20	32	FSD	6SL3225-0BE31-5UA0
22	30	45	18.5	25	38	FSD	6SL3225-0BE31-8UA0
30	40	60	22	30	45	FSD	6SL3225-0BE32-2UA0
37	50	75	30	40	60	FSE	6SL3225-0BE33-0UA0
45	60	90	37	50	75	FSE	6SL3225-0BE33-7UA0
55	75	110	45	60	90	FSF	6SL3225-0BE34-5UA0
75	100	145	55	75	110	FSF	6SL3225-0BE35-5UA0
90	125	178	75	100	145	FSF	6SL3225-0BE37-5UA0

<sup>1)</sup> 基于额定输出电流  $I_{rated}$  的输出功率：额定输出电流  $I_{rated}$  是基于轻载 (LO) 的工作周期下的数值。

<sup>2)</sup> 额定输出电流  $I_{rated}$  是基于轻载 (LO) 的工作周期下的数值。功率模块的铭牌上所印额定电流值为该值。

<sup>3)</sup> 这些值都在功率模块的铭牌上标出。基本负载电流  $I_H$  是基于重载 (HO) 的工作周期下的数值。

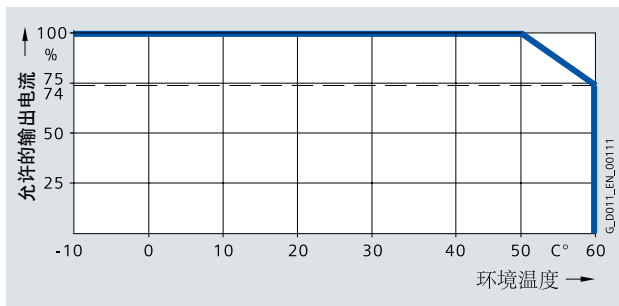
### 特性曲线

#### 降容数据

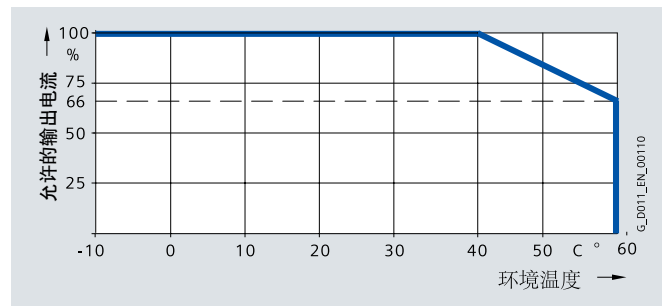
##### 脉冲频率

额定输出		相应开关频率下的						
进线电压 400V 3AC		额定输出电流 (A)						
kW	hp	4 kHz	6 kHz	8 kHz	10 kHz	12 kHz	14 kHz	16 kHz
7.5	10	18	12.5	11.9	10.6	9.2	7.9	6.6
11.0	15	25	18.1	17.1	15.2	13.3	11.4	9.5
15.0	20	32	24.7	23.4	20.8	18.2	15.6	13
18.5	25	38	32	27	23	19	17	15
22.0	30	45	38	32	27	23	20	18
30.0	40	60	51	42	36	30	27	24
37.0	50	75	60	53	45	38	34	36
45.0	60	90	77	63	54	45	41	36
55.0	75	110	94	77	—	—	—	—
75.0	100	145	123	102	—	—	—	—
90.0	125	178	151	125	—	—	—	—

#### 环境温度

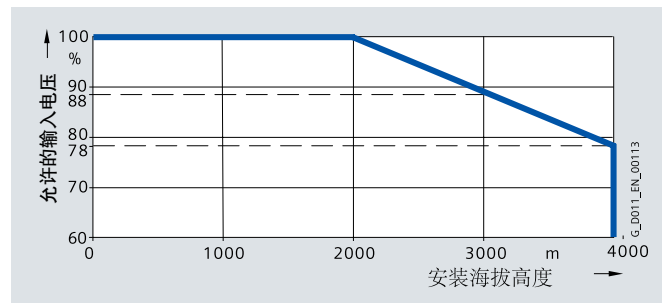
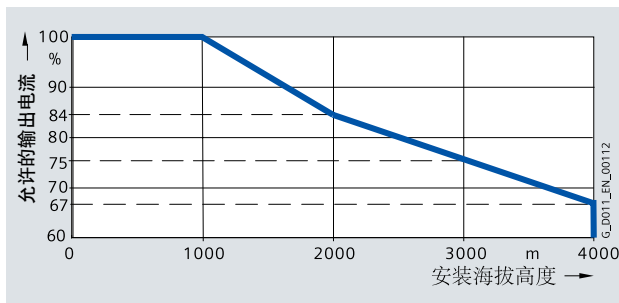


重载 (HO)



轻载 (LO)

#### 安装海拔高度

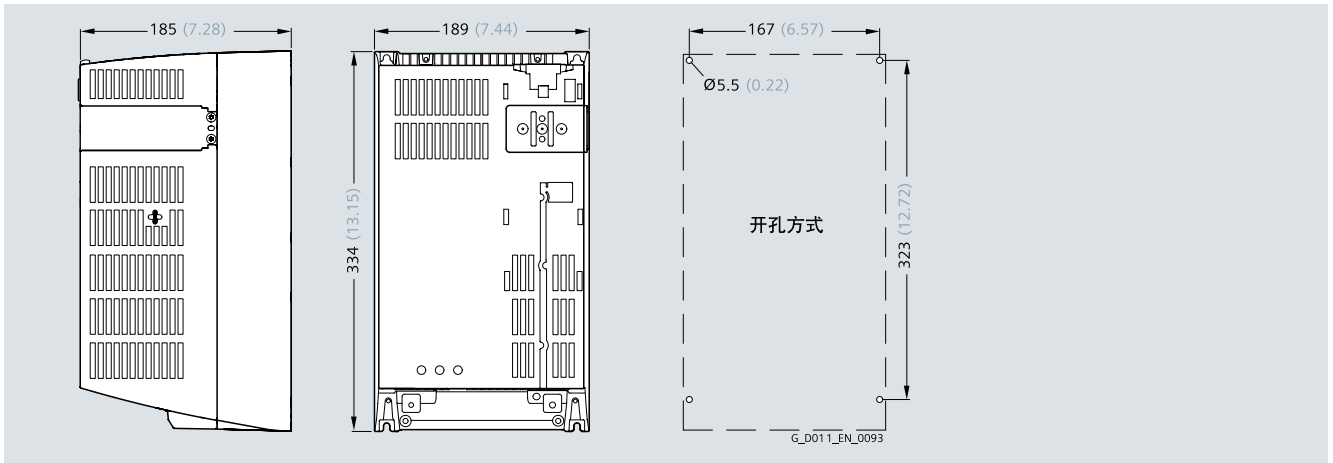


# SINAMICS G120

## 变频器0.37kW至250kW

PM250 功率模块

### 安装尺寸图



带内置滤波器的 FSC 尺寸 PM250 功率模块

固定需要 4 个 M5 螺钉，4 个 M5 螺母，4 个 M5 垫片

拧紧力矩: 2.5 Nm (22.1 磅力-英寸)

顶部和底部所需的通风空间:

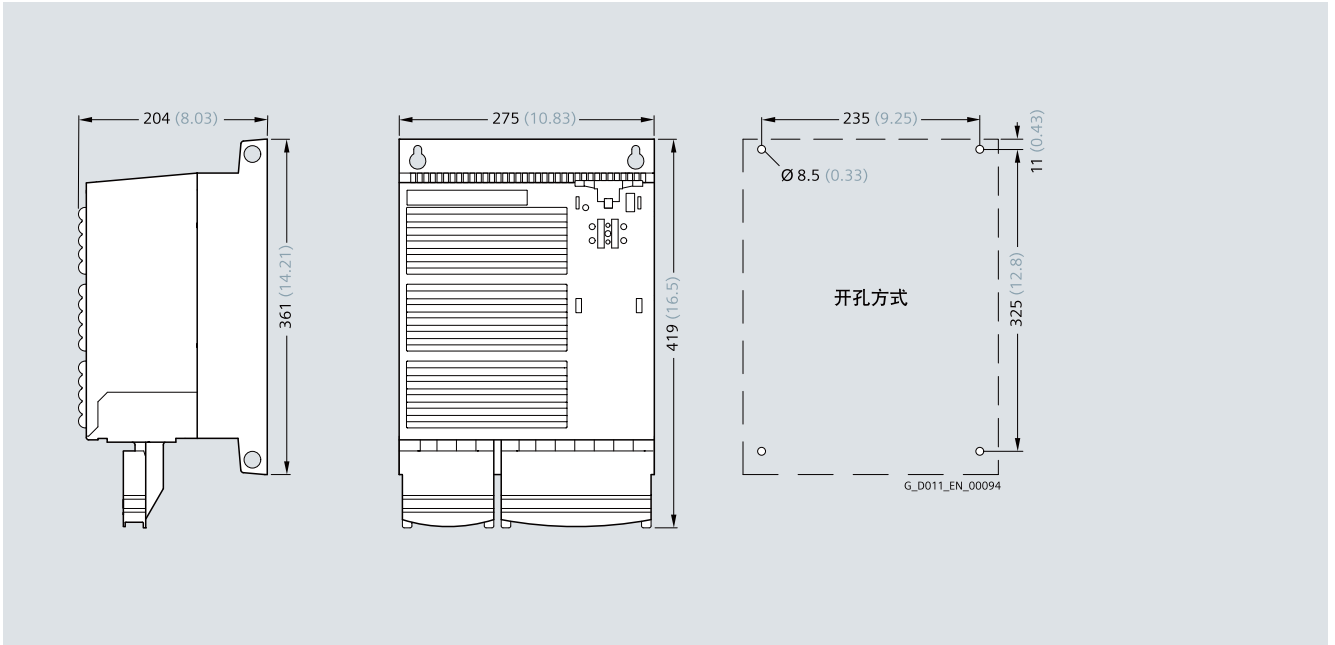
125 mm (3.94 英寸)

侧面所需的通风空间: 50 mm (1.97 英寸)

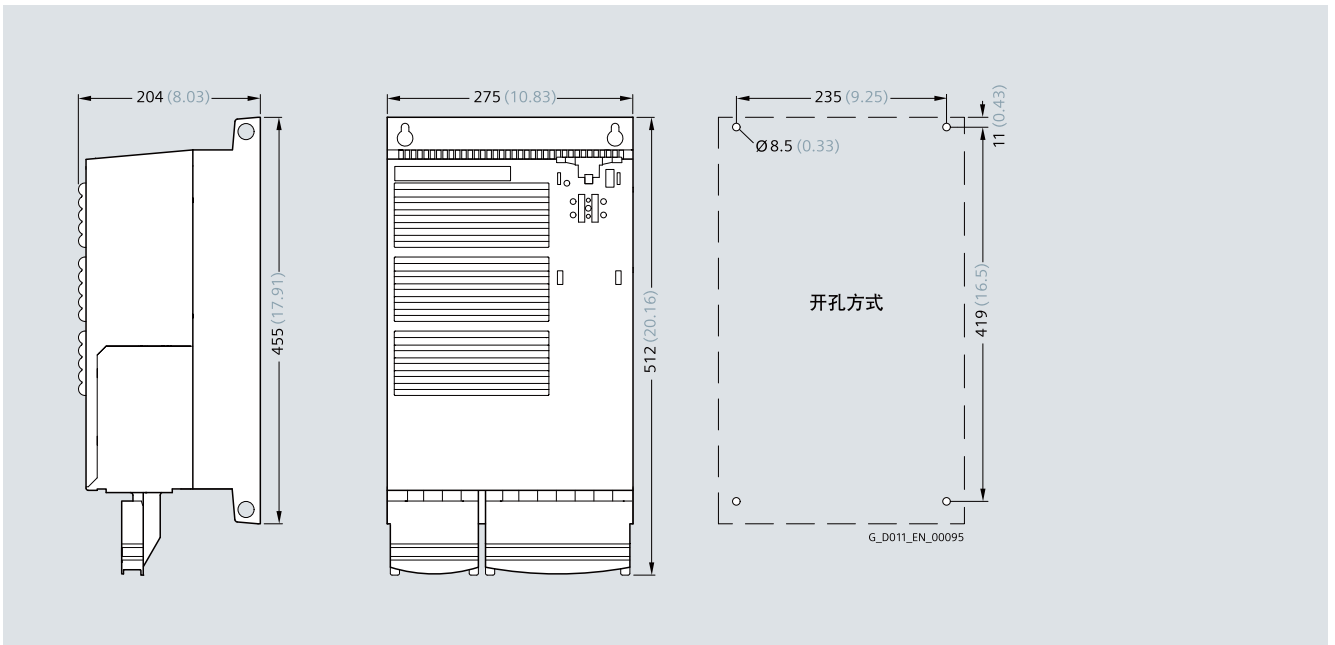
当安装了控制单元时，安装深度增加 65mm (2.56 英寸)。

所有尺寸标注的单位为: mm (括号内的为英寸)。

#### 安装尺寸图 (续)



不带内置滤波器的 FSE 尺寸 PM250 功率模块



带内置滤波器的 FSD 尺寸 PM250 功率模块

固定需要 4 个 M6 螺钉, 4 个 M6 螺母, 4 个 M6 垫片

拧紧力矩: 6 Nm (53 磅力-英寸)

顶部和底部所需的通风空间:

300 mm (11.81 英寸)

当安装了控制单元时, 安装深度增加 56mm (2.2 英寸)。

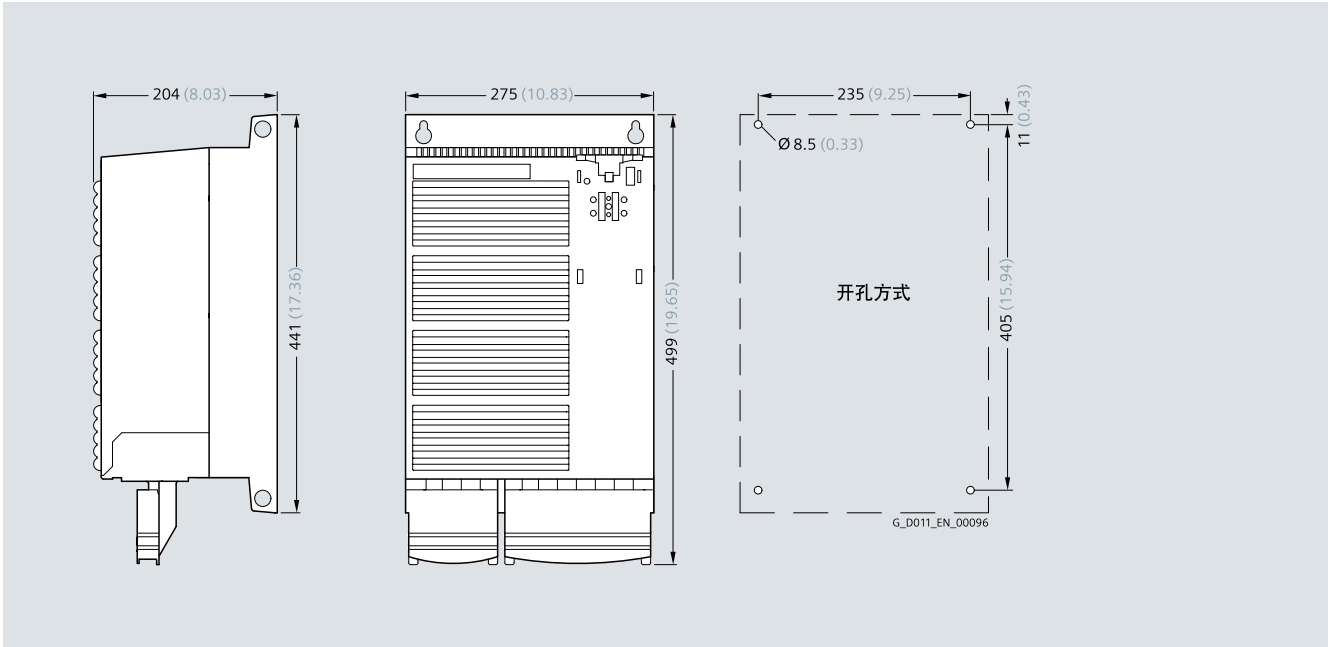
所有尺寸标注的单位为: mm (括号内的为英寸)。

# SINAMICS G120

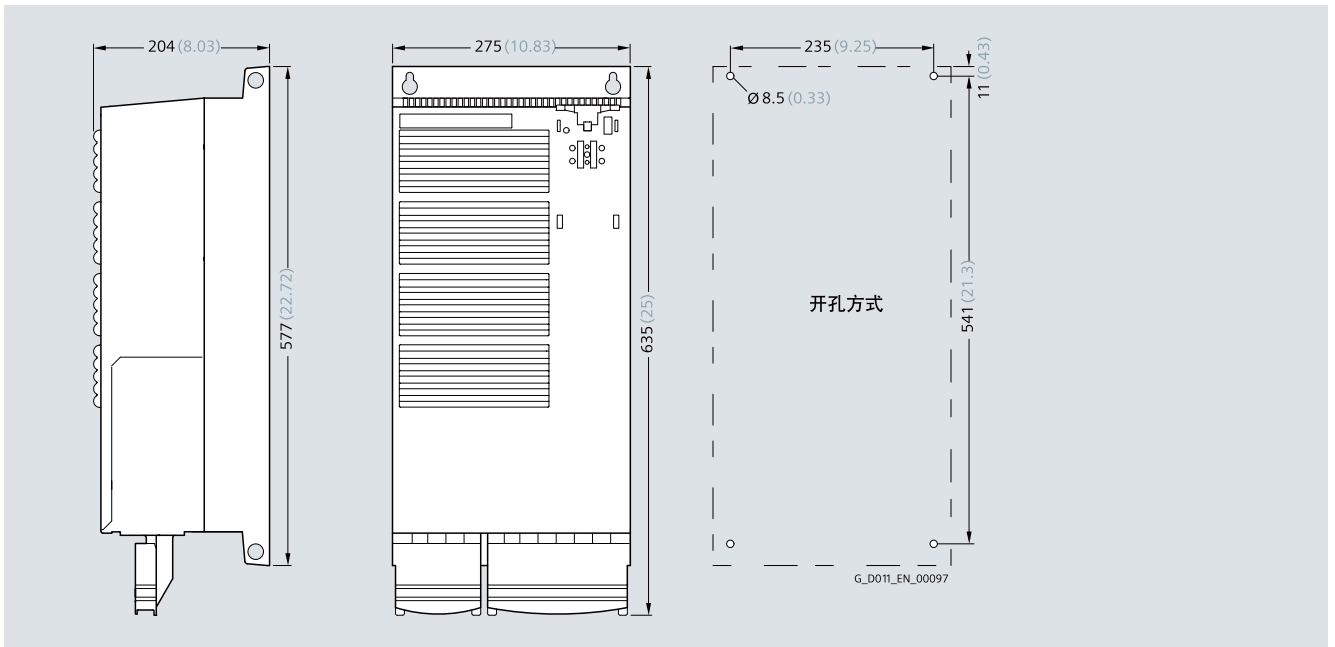
## 变频器0.37kW至250kW

PM250 功率模块

安装尺寸图 (续)



不带内置滤波器的 FSE 尺寸 PM250 功率模块



带内置滤波器的 FSE 尺寸 PM250 功率模块

固定需要 4 个 M6 螺钉, 4 个 M6 螺母, 4 个 M6 垫片

拧紧力矩: 6 Nm (53 磅力-英寸)

顶部和底部所需的通风空间:

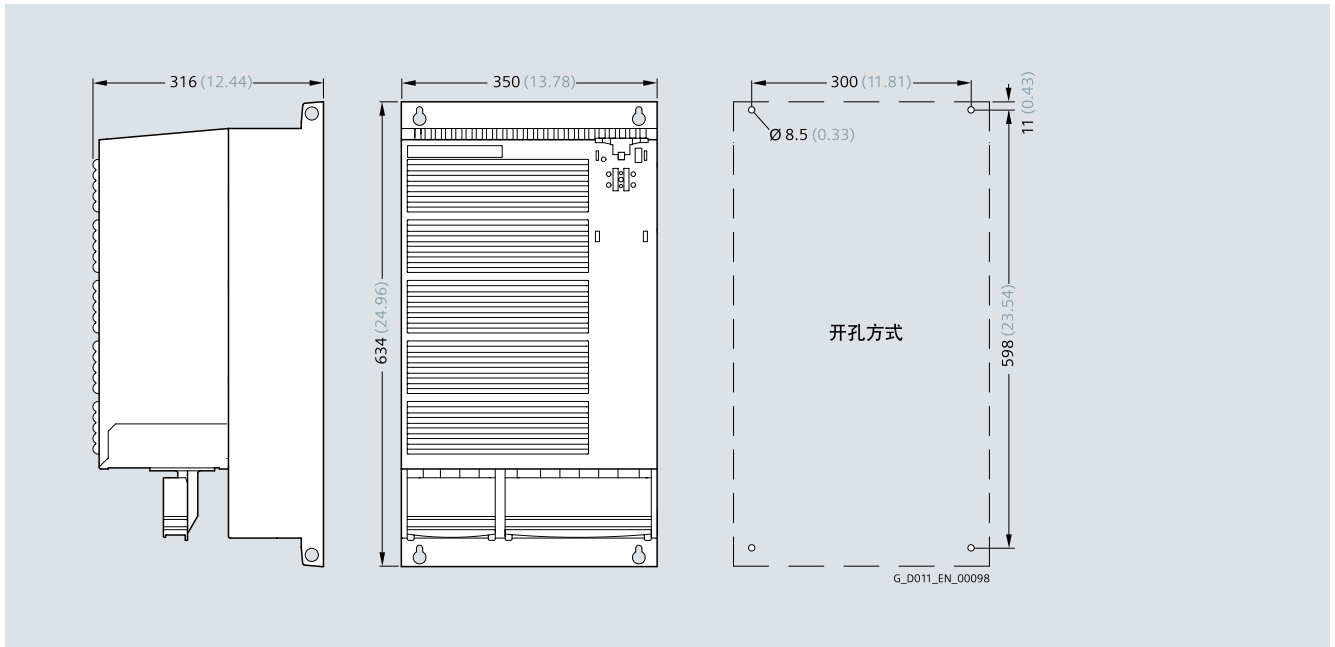
300 mm (11.81 英寸)

当安装了控制单元时, 安装深度增加 56mm (2.2 英寸)。

所有尺寸标注的单位为: mm (括号内的为英寸)。



### 安装尺寸图 (续)



带内置滤波器的 FSF 尺寸 PM250 功率模块

固定需要 4 个 M8 螺钉, 4 个 M8 螺母, 4 个 M8 垫片

拧紧力矩: 13 Nm (115 磅力-英寸)

顶部和底部所需的通风空间:

350 mm (13.78 英寸)

当安装了控制单元时, 安装深度增加 56mm (2.2 英寸)。

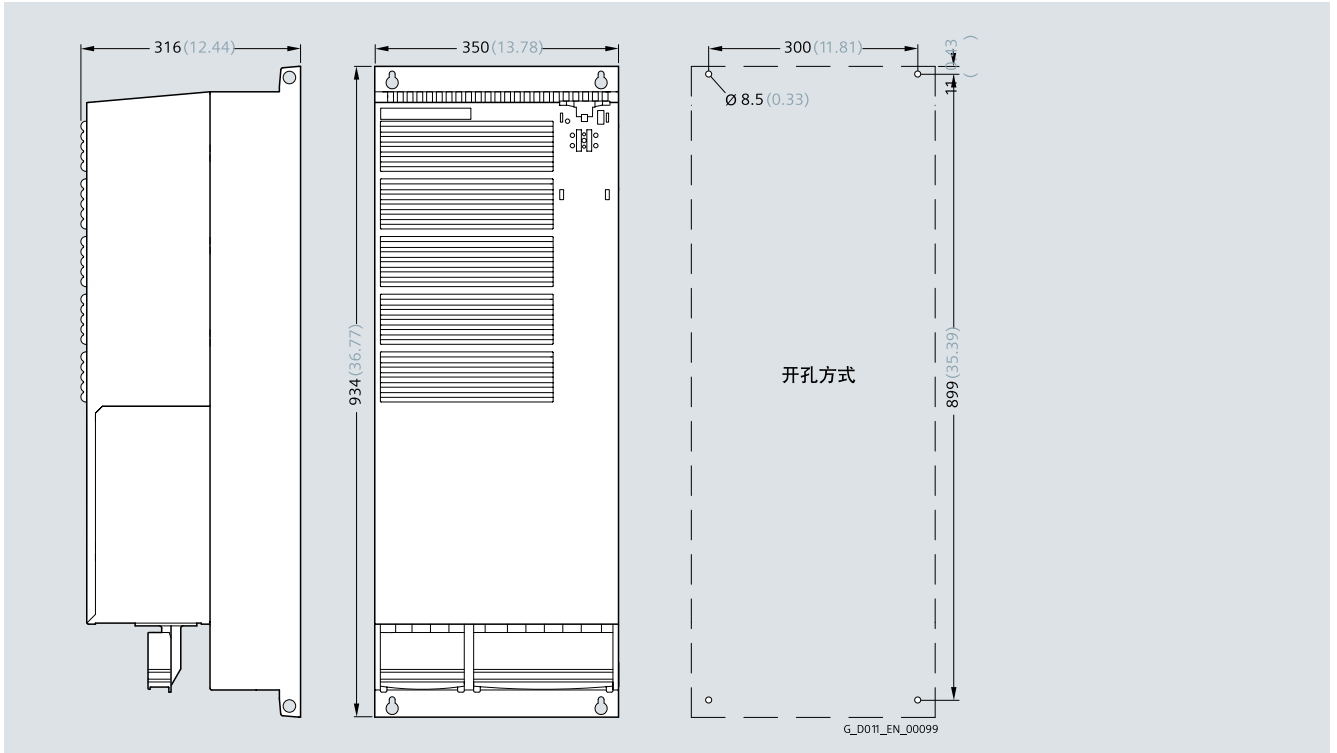
所有尺寸标注的单位为: mm (括号内的为英寸)。

# SINAMICS G120

## 变频器0.37kW至250kW

PM250 功率模块

### 安装尺寸图 (续)



带内置滤波器的 FSF 尺寸 PM250 功率模块

固定需要 4 个 M8 螺钉, 4 个 M8 螺母, 4 个 M8 垫片

拧紧力矩: 13 Nm (115 磅力-英寸)

顶部和底部所需的通风空间:

350 mm (13.78 英寸)

当安装了控制单元时, 安装深度增加56mm (2.2 英寸)。

所有尺寸标注的单位为: mm (括号内的为英寸)。

### 概述



FSA 的 A 级进线滤波器举例



FSGX 进线滤波器举例

通过加装附加的进线滤波器，PM240 功率模块可以符合更高的抗射频干扰等级。

尺寸为 FSA 的 PM240 功率模块没有带有内置 A 级滤波器的选型。它有可选的 A 级和 B 级滤波器。

对于外形尺寸为 FSB 和 FSC 的 PM240 功率模块则同时有不带内置 A 级滤波器和带内置滤波器的选型。要想满足 B 级滤波标准，则必须在带有内置 A 级滤波器的 PM240 功率模块基础上增加 B 级滤波器。

对于外形尺寸为 FSC 的 PM250 只有内置 A 级滤波器的选型。要想满足 B 级滤波标准，则必须在带有内置 A 级滤波器的 PM250 功率模块基础上增加 B 级滤波器。

### 技术参数

进线电压 380...480 V 3 AC		A 级滤波器		B 级滤波器	
		6SE6400-2FA00-6AD0	6SE6400-2FB00-6AD0	6SL3203-0BE21-6SA0	6SL3203-0BD23-8SA0
额定电流	A	6	6	10.2	39.4
进线连接 L1, L2, L3		螺钉端子	螺钉端子	螺钉端子	螺钉端子
● 电缆截面积	mm <sup>2</sup>	2.5	2.5	2.5	4
出线连接 U, V, W		屏蔽电缆	屏蔽电缆	屏蔽电缆	屏蔽电缆
● 电缆截面积	mm <sup>2</sup>	3 × 2.5	3 × 2.5	3 × 2.5	3 × 2.5
● 电缆长度	m	0.4	0.4	0.4	0.4
PE 连接		外壳上的 M4 螺钉	外壳上的 M4 螺钉	外壳上的 M4 螺钉	外壳上的 M4 螺钉
防护等级		IP20	IP20	IP20	IP20
安装尺寸					
● 宽	mm	73	73	153	190
● 高	mm	200	200	296	362
● 深	mm	42.5	42.5	50	55
是否支持底座式安装		是	是	是	是
重量, 约近值	kg	0.5	0.5	1.5	2.3
适用的 PM240 功率模块	型号	6SL3224-0BE13-7UA0 6SL3224-0BE15-5UA0 6SL3224-0BE17-5UA0 6SL3224-0BE21-1UA0 6SL3224-0BE21-5UA0	6SL3224-0BE13-7UA0 6SL3224-0BE15-5UA0 6SL3224-0BE17-5UA0 6SL3224-0BE21-1UA0 6SL3224-0BE21-5UA0	6SL3224-0BE22-2AA0 6SL3224-0BE23-0AA0 6SL3224-0BE24-0AA0	6SL3224-0BE25-5AA0 6SL3224-0BE27-5AA0 6SL3224-0BE31-1AA0
适用的 PM250 功率模块					6SL3225-0BE25-5AA0 6SL3225-0BE27-5AA0 6SL3225-0BE31-1AA0
外形尺寸		FSA	FSA	FSB	FSC

# SINAMICS G120

## 变频器0.37kW至250kW

进线侧功率部件  
进线滤波器

### 选型订货数据

额定输出		SINAMICSG 120 <u>PM240</u> 功率模块		A 级进线滤波器 符合 EN55011 标准 订货号
kW	hp	型号 6SL3224-...	外形尺寸	
<b>380 ... 480 V 3 AC</b>				
0.37	0.50	OBE13-7UA0	FSA	<b>6SE6400-2FA00-6AD0</b>
0.55	0.75	OBE15-5UA0	FSA	
0.75	1.0	OBE17-5UA0	FSA	
1.1	1.5	OBE21-1UA0	FSA	
1.5	2.0	OBE21-5UA0	FSA	
110	150	OBE38-8UA0	FSF	<b>6SL3203-0BE32-5AA0</b>
132	200	OBE41-1UA0	FSF	
160	250	OXE41-3UA0	FSGX	<b>6SL3000-0BE34-4AA0<sup>1)</sup></b>
200	300	OXE41-6UA0	FSGX	
250	400	OXE42-0UA0	FSGX	<b>6SL3000-0BE36-0AA0<sup>1)</sup></b>

额定输出		SINAMICSG 120 <u>PM240</u> 功率模块		B 级进线滤波器 符合 EN55011 标准 订货号
kW	hp	型号 6SL3224-...	外形尺寸	
<b>380 ... 480 V 3 AC</b>				
0.37	0.50	OBE13-7UA0	FSA	<b>6SE6400-2FB00-6AD0</b>
0.55	0.75	OBE15-5UA0	FSA	
0.75	1.0	OBE17-5UA0	FSA	
1.1	1.5	OBE21-1UA0	FSA	
1.5	2.0	OBE21-5UA0	FSA	
2.2	3	OBE22-2AA0	FSB	<b>6SL3203-0BE21-6SA0</b>
3.0	4	OBE23-0AA0	FSB	
4.0	5	OBE24-0AA0	FSB	
7.5	10	OBE25-5AA0	FSC	<b>6SL3203-0BD23-8SA0</b>
11	15	OBE27-5AA0	FSC	
15	20	OBE31-1AA0	FSC	

额定输出		SINAMICSG 120 <u>PM240</u> 功率模块		B 级进线滤波器 符合 EN55011 标准 订货号
kW	hp	型号 6SL3225-...	外形尺寸	
<b>380 ... 480 V 3 AC</b>				
7.5	10	OBE25-5AA0	FSC	<b>6SL3203-0BD23-8SA0</b>
11	15	OBE27-5AA0	FSC	
15	20	OBE31-1AA0	FSC	

<sup>1)</sup> 相关的技术参数请参考 MM4 系列产品样本或相应的技术样本。

## 概述



用于外形尺寸为 FSA 到 FSE 功率模块的进线电抗器举例



装有进线电抗器和屏蔽端接组件的 FSB 功率模块的安装接线举例

当系统的故障率高时，需要加装进线电抗器以保护变频器不受过大的谐波电流的干扰，因而防止过载，并将进线谐波限制允许的值内。

注意：进线电抗器绝不可以与 PM250 功率块联用。



用于外形尺寸为 FSGX 的 PM240 功率模块的进线电抗器举例

## 电气连接

用于外形尺寸 FSA 到 FSE 的 PM240 功率模块的进线电抗器都设计为底座式安装部件。进线电抗器安装在安装面上，然后功率模块紧凑的安装进线电抗器上。进线电抗器到功率模块的电缆已经预装在电抗器中。

进线电源是通过端子的接线方式接入进线电抗器。

# SINAMICS G120

## 变频器0.37kW至250kW

进线侧功率部件  
进线电抗器

### 技术参数

进线电压 380...480 V 3 AC		进线电抗器			
		6SE6400-3CC00-2AD3	6SE6400-3CC00-4AD3	6SE6400-3CC00-6AD3	6SL3203-0CD21-0AA0
额定电流	A	1.9	3.5	4.8	9
功率损失 50/60Hz (约近值)	W	6/7	12.5/15	7.5/9	9/11
进线连接 U1, V1, W1 ● 电缆截面积	mm <sup>2</sup>	螺钉端子 6	螺钉端子 6	螺钉端子 6	螺钉端子 6
出线连接 ● 电缆截面积 ● 电缆长度	m	电缆 4 × AWG 16 (1.5mm <sup>2</sup> ) 0.38	电缆 4 × AWG 16 (1.5mm <sup>2</sup> ) 0.38	电缆 4 × AWG 16 (1.5mm <sup>2</sup> ) 0.38	电缆 4 × AWG 16 (1.5mm <sup>2</sup> ) 0.38
PE 连接		外壳上的 M5 螺钉	外壳上的 M5 螺钉	外壳上的 M5 螺钉	外壳上的 M5 螺钉
安装尺寸 ● 宽 ● 高 ● 深	mm	75.5 200 50	75.5 200 50	75.5 200 50	153 290 70
是否支持底座式安装		是	是	是	是
重量, 约近值	kg	0.6	0.8	0.6	3.4
适用的 PM240 功率模块	型号	6SL3224-0BE13-7UA0 6SL3224-0BE15-5UA0	6SL3224-0BE17-5UA0 6SL3224-0BE21-1UA0	6SL3224-0BE21-5UA0	6SL3224-0BE22-2 . A0 6SL3224-0BE23-0 . A0
外形尺寸		FSA	FSA	FSA	FSB

进线电压 380...480 V 3 AC		进线电抗器			
		6SL3203-0CD21-4AA0	6SL3203-0CD22-2AA0	6SL3203-0CD23-5AA0	6SL3203-0CJ24-5AA0
额定电流	A	11.6	25	31.3	45.8
功率损失 50/60Hz (约近值)	W	27/32	98/118	37/44	90/115
进线连接 U1, V1, W1 ● 电缆截面积	mm <sup>2</sup>	螺钉端子 6	螺钉端子 6	螺钉端子 6	螺钉端子 6
出线连接 ● 电缆截面积 ● 电缆长度	m	电缆 4 × AWG 16 (1.5mm <sup>2</sup> ) 0.46	电缆 4 × AWG 10 (2.5mm <sup>2</sup> ) 0.49	电缆 4 × AWG 10 (1.5mm <sup>2</sup> ) 0.49	电缆 4 × 16mm <sup>2</sup> 0.7
PE 连接		外壳上的 M5 螺钉	外壳上的 M5 螺钉	外壳上的 M5 螺钉	外壳上的 M5 螺钉
安装尺寸 ● 宽 ● 高 ● 深	mm	153 290 70	189 371 50	189 371 50	275 455 84
是否支持底座式安装		是	是	是	是
重量, 约近值	kg	3.4	5.2	5.9	13
适用的 PM240 功率模块	型号	6SL3224-0BE24-0 . A0	6SL3224-0BE25-5 . A0 6SL3224-0BE27-5 . A0	6SL3224-0BE31-1 . A0	6SL3224-0BE31-5 . A0 6SL3224-0BE31-8 . A0
外形尺寸		FSB	FSC	FSC	FSD

# SINAMICS G120

## 变频器0.37kW至250kW

进线侧功率部件  
进线电抗器

### 技术参数 (续)

进线电压 380...480 V 3 AC		进线电抗器					
		6SL3203-0CD25-3AA0	6SL3203-0CJ28-6AA0	6SE6400-3CC11-2FD0	6SE6400-3CC11-7FD0	6SL3000-0CE32-3AA0	6SL3000-0CE32-8AA0
额定电流	A	53.6	86.9	129	183	224	278
功率损失 50/60Hz (约近值)	W	90/115	170/215	280/360	280/360	240/270	210/250
进线连接 U1, V1, W1 ● 电缆截面积	mm <sup>2</sup>	螺钉端子 16	螺钉端子 50	用于 M10 电缆接头的扁平端子 —	用于 M10 电缆接头的扁平端子 —	用于 M10 的螺钉 —	用于 M10 的螺钉 —
出线连接 ● 电缆截面积 ● 电缆长度	mm <sup>2</sup> m	电缆 4 × 16 0.7	电缆 4 × 35 0.7	用于 M10 电缆接头的扁平端子 —	用于 M10 电缆接头的扁平端子 —	用于 M10 的螺钉 —	用于 M10 的螺钉 —
PE 连接		外壳上的 M8 螺钉	外壳上的 M8 螺钉	外壳上的 M8 螺钉	外壳上的 M8 螺钉	M6 螺钉	M6 螺钉
安装尺寸 ● 宽 ● 高 ● 深	mm mm mm	275 455 84	275 577 94	240 228 141	240 228 141	270 248 200	270 248 200
是否支持底座式安装		是	是	否	否	否	否
重量, 约近值	kg	13	19	25	25	24	24
适用的 PM240 功率模块	型号	6SL3224-0BE32-2 . A0	6SL3224-0BE33-0 . A0 6SL3224-0BE33-7 . A0	6SL3224-0BE34-5 . A0 6SL3224-0BE35-5 . A0	6SL3224-0BE37-5 . A0	6SL3224-0BE38-8UA0	6SL3224-0BE41-1UA0
外形尺寸		FSD	FSE	FSF	FSF	FSF	FSF

### 选型订货数据

额定输出 kW	hp	SINAMICSG 120 PM240 功率模块 型号 6SL3224-...	外形尺寸	进线电抗器 订货号
380 ... 480 V 3 AC				
0.37	0.50	OBE13-7UA0	FSA	6SE6400-3CC00-2AD3
0.55	0.75	OBE15-5UA0	FSA	
0.75	1.0	OBE17-5UA0	FSA	6SE6400-3CC00-4AD3
1.1	1.5	OBE21-1UA0	FSA	
1.5	2	OBE21-5UA0	FSA	6SE6400-3CC00-6AD3
2.2	3	OBE22-2 . A0	FSB	6SL3203-0CD21-0AA0
3.0	4	OBE23-0 . A0	FSB	
4.0	5	OBE24-0 . A0	FSB	6SL3203-0CD21-4AA0
7.5	10	OBE25-5 . A0	FSC	6SL3203-0CD22-2AA0
11.0	15	OBE27-5 . A0	FSC	
15.0	20	OBE31-1 . A0	FSC	6SL3203-0CD23-5AA0
18.5	25	OBE31-5 . A0	FSD	6SL3203-0CJ24-5AA0
22	30	OBE31-8 . A0	FSD	
30	40	OBE32-2 . A0	FSD	6SL3203-0CD25-3AA0
37	50	OBE33-0 . A0	FSE	6SL3203-0CJ28-6AA0
45	60	OBE33-7 . A0	FSE	
55	75	OBE34-5 . A0	FSF	6SE6400-3CC11-2FD0
75	100	OBE35-5 . A0	FSF	
90	125	OBE37-5 . A0	FSF	6SE6400-3CC11-7FD0
110	150	OBE38-8UA0	FSF	6SL3000-0CE32-3AA0
132	200	OBE41-1UA0	FSF	6SL3000-0CE32-8AA0
160	250	OXE41-3UA0	FSGX	6SL3000-0CE33-3AA0 <sup>1)</sup>
200	300	OXE41-6UA0	FSGX	6SL3000-0CE35-1AA0 <sup>1)</sup>
250	400	OXE42-0UA0	FSGX	

<sup>1)</sup> 相关的技术参数请参考 MM4 系列产品样本或相应的技术样本。

# SINAMICS G120

## 变频器0.37kW至250kW

进线侧功率部件  
推荐的进线侧部件

### 概述

下表列出了推荐使用的其他进线侧部件，例如熔断器和断路器（按照 IEC 标准设计的进线侧部件）。这里所列出的断路器符合 UL- 认证。型号 3NA3 为推荐应用于欧洲国家。3NE1则为符合 UL- 认证

的熔断器（对应于 **UL**）。

有关所列的熔断器和断路器的详细信息可以在样本 LV 1 和 LV 1 T 中找到。

### 选型订货数据

额定输出		SINAMICS G120 PM240 功率模块		熔断器		断路器
kW	hp	型号 6SL3224-...	外形尺寸	型号 3NA3 订货号	型号 3NE1( <b>UL</b> ) 订货号	订货号
<b>380 ... 480 V 3 AC</b>						
0.37	0.50	OBE13-7UA0	FSA	<b>3NA3803</b>	北美的国家需要UL-认证的熔断器，例如Bussmann 的NON类熔断器等。	<b>3RV1021- 1CA10</b>
0.55	0.75	OBE15-5UA0	FSA			<b>3RV1021- 1DA10</b>
0.75	1.0	OBE17-5UA0	FSA			<b>3RV1021- 1FA10</b>
1.1	1.5	OBE21-1UA0	FSA			<b>3RV1021- 1GA10</b>
1.5	2	OBE21-5UA0	FSA			<b>3RV1021- 1JA10</b>
2.2	3	OBE22-2 . A0	FSB	<b>3NA3805</b>		<b>3RV1021- 1KA10</b>
3.0	4	OBE23-0 . A0	FSB			<b>3RV1021- 4AA10</b>
4.0	5	OBE24-0 . A0	FSB	<b>3NA3807</b>		<b>3RV1021- 4BA10</b>
7.5	10	OBE25-5 . A0	FSC			<b>3RV1031- 4EA10</b>
11.0	15	OBE27-5 . A0	FSC			<b>3RV1031- 4FA10</b>
15.0	20	OBE31-1 . A0	FSC	<b>3NA3812</b>		<b>3RV1031- 4HA10</b>
18.5	25	OBE31-5 . A0	FSD	<b>3NA3820</b>	<b>3NE1817-0</b>	<b>3RV1042- 4KA10</b>
22	30	OBE31-8 . A0	FSD	<b>3NA3822</b>	<b>3NE1818-0</b>	
30	40	OBE32-2 . A0	FSD	<b>3NA3824</b>	<b>3NE1820-0</b>	<b>3RV1042- 4MA10</b>
37	50	OBE33-0 . A0	FSE	<b>3NA3830</b>	<b>3NE1021-0</b>	<b>3VL1712-.DD33-...</b>
45	60	OBE33-7 . A0	FSE	<b>3NA3832</b>	<b>3NE1022-0</b>	<b>3VL1716-.DD33-...</b>
55	75	OBE34-5 . A0	FSF	<b>3NA3836</b>	<b>3NE1224-0</b>	<b>3VL3720-.DC36-...</b>
75	100	OBE35-5 . A0	FSF	<b>3NA3140</b>	<b>3NE1225-0</b>	<b>3VL3725-.DC36-...</b>
90	125	OBE37-5 . A0	FSF	<b>3NA3144</b>	<b>3NE1227-0</b>	<b>3VL4731-.DC36-...</b>
110	150	OBE38-8UA0	FSF	—	<b>3NE1227-0</b>	<b>3VL4731-.DC36-...</b>
132	200	OBE41-1UA0	FSF	—	<b>3NE1230-0</b>	<b>3VL4731-.DC36-...</b>
160	250	OXE41-3UA0	FSGX	<b>3NA3254</b>	<b>3NE1333-2</b>	<b>3VL4740-.DC36-...</b>
200	300	OBE41-6UA0	FSGX	<b>3NA3260</b>		<b>3VL5750-.DC36-...</b>
250	400	OBE42-0UA0	FSGX	<b>3NA3372</b>	<b>3NE1436-2</b>	



# SINAMICS G120

## 变频器0.37kW至250kW

进线侧功率部件  
推荐的进线侧部件

### 选型订货数据 (续)

额定输出		SINAMICS G120 PM250 功率模块		熔断器		断路器
kW	hp	型号 6SL3225-...	外形尺寸	型号 3NA3 订货号	型号 3NE1(☑) 订货号	订货号
<b>380 ... 480 V 3 AC</b>						
7.5	10	OBE25-5 . A0	FSC	3NA3807	北美的国家需要 UL- 认证的 熔断器, 例如 Bussmann 的 NON 类熔断器等。	3RV1031- 4EA10
11.0	15	OBE27-5 . A0	FSC	3NA3812		3RV1031- 4FA10
15.0	20	OBE31-1 . A0	FSC	3NA3814		3RV1031- 4HA10
18.5	25	OBE31-5 . A0	FSD	3NA3820	3NE1817-0	3RV1042- 4KA10
22	30	OBE31-8 . A0	FSD	3NA3822	3NE1818-0	
30	40	OBE32-2 . A0	FSD	3NA3824	3NE1820-0	3RV1042- 4MA10
37	50	OBE33-0 . A0	FSE	3NA3830	3NE1021-0	3VL1712-.DD33-...
45	60	OBE33-7 . A0	FSE	3NA3832	3NE1022-0	3VL1716-.DD33-...
55	75	OBE34-5 . A0	FSF	3NA3836	3NE1224-0	3VL3720-.DC36-...
75	100	OBE35-5 . A0	FSF	3NA3140	3NE1225-0	3VL3725-.DC36-...
90	125	OBE37-5 . A0	FSF	3NA3144	3NE1227-0	3VL4731-.DC36-...

额定输出		SINAMICS G120 PM260 功率模块		熔断器		断路器
kW	hp	型号 6SL3225-...	外形尺寸	型号 3NA3 订货号	型号 3NE1(☑) 订货号	订货号
<b>380 ... 480 V 3 AC</b>						
11.0	15	OBH27-5 . A0	FSD	3NA3120-6	-	3RV1041- 4FA10
15.0	20	OBH31-1 . A0	FSD			
18.5	25	OBH31-5 . A0	FSD			
30	40	OBH32-2 . A0	FSF	3NA3122-6		3RV1041- 4JA10
37	50	OBH33-0 . A0	FSF			3RV1041- 4KA10
55	75	OBH34-5 . A0	FSF	3NA3130-6		3RV1041- 4MA10

# SINAMICS G120

## 变频器0.37kW至250kW

直流母线功率部件  
制动电阻

### 概述



FSA 和 FSC 功率模块的制动电阻举例

直流母线上的多余的能量可以通过制动电阻来消耗。因为在功率模块的内部都集成了制动斩波器，制动电阻可以直接与PM240 功率模块连用。但是它不能将再生能量回馈给电网。变频器运行在能量回馈状态，例如高转动惯量转动的负载制动时，必须加装制动电阻以将制动能量转化为热能。

制动电阻可以安装在 PM240 功率模块的一侧。对于FSA 和 FSB 外形尺寸的制动电阻是按照底座式安装结构设计的。

如果FSA和FSB外形尺寸的PM240功率模块在不接进线电抗器情况下，制动电阻则可以安装在功率模块的底下。

FSC 到FSF外形尺寸功率模块的制动电阻则应该放置在开关柜和开关室的外面，以便使散发出的热量能够远离功率模块所在的区域，也因此，减少相应的空调的需求量。

每个制动电阻的设计中都带有一个温度开关（UL- 认证）。该温度开关可以用于保护制动电阻不会因为过温而导致损坏。

### 技术参数

进线电压 380...480 V 3 AC		制动电阻		
		6SE6400-4BD11-0AA0	6SL3201-0BE12-0AA0	6SE6400-4BD16-5CA0
阻值	W	390	160	56
额定功率 P <sub>DB</sub>	kW	0.1	0.2	0.65
峰值功率 P <sub>max</sub>	kW	2	4	11
出线连接 ● 电缆截面积 ● 电缆长度	mm <sup>2</sup> m	屏蔽电缆 2 × 3.5 0.5	屏蔽电缆 2 × 3.5 0.5	屏蔽电缆 2 × 3.5 0.9
温度开关 (NC 触点) 的最大负载能力		250 V AC/2.5 A	250 V AC/2.5 A	250 V AC/2.5 A
防护等级		IP20	IP20	IP20
外形尺寸		FSA	FSB	FSC
安装尺寸 ● 宽 ● 高 ● 深	mm mm mm	72 230 43.5	153 329 43.5	185 285 150
是否支持底座式安装		是	是	否
重量, 约近值	kg	1	2	3.8
适用的 PM240 功率模块	型号	6SL3224-0BE13-7UA0 6SL3224-0BE15-5UA0 6SL3224-0BE17-5UA0 6SL3224-0BE21-1UA0 6SL3224-0BE21-5UA0	6SL3224-0BE22-2.A0 6SL3224-0BE23-0.A0 6SL3224-0BE24-0.A0	6SL3224-0BE25-5.A0 6SL3224-0BE27-5.A0 6SL3224-0BE31-1.A0
外形尺寸		FSA	FSB	FSC

# SINAMICS G120

## 变频器0.37kW至250kW

直流母线功率部件  
制动电阻

### 技术参数 (续)

进线电压 3 AC 380 V...480 V		制动电阻			
		6SE6400-4BD21-2DA0	6SE6400-4BD22-2EA0	6SE6400-4BD24-0FA0	6SE6400-4BD26-0FA0
阻值	W	27	15	8.2	5.5
额定功率 P <sub>DB</sub>	kW	1.2	2.2	4	6
峰值功率 P <sub>max</sub>	kW	24	44	80	120
电源连接		M6螺钉	M6螺钉	M6螺钉	M6螺钉
温度开关 (NC 触点) 的最大负载能力		250 V AC/2.5 A	250 V AC/2.5 A	250 V AC/0.2 A	250 V AC/0.2 A
防护等级		IP20	IP20	IP20	IP20
外形尺寸		FSD	FSE	FSF	FSF
安装尺寸					
● 宽	mm	270	270	395	483
● 高	mm	515	645	650	526
● 深	mm	175	175	315	301
是否支持底座式安装		否	否	否	否
重量, 约近值	kg	7.4	10.6	16.7	21
适用的 PM240 功率模块	型号	6SL3224-0BE31-5.A0 6SL3224-0BE31-8.A0 6SL3224-0BE32-2.A0	6SL3224-0BE33-0.A0 6SL3224-0BE33-7.A0	6SL3224-0BE34-5.A0 6SL3224-0BE35-5.A0 6SL3224-0BE37-5.A0	6SL3224-0BE38-8.UA0 6SL3224-0BE41-1.UA0
外形尺寸		FSD	FSE	FSF	FSF

### 选型订货数据

额定输出 kW	hp	SINAMICS G120 PM240 功率模块 型号 6SL3224- ...	外形尺寸	制动电阻 订货号
380 ... 480 V 3 AC				
0.37	0.50	OBE13-7UA0	FSA	6SE6400-4BD11-0AA0
0.55	0.75	OBE15-5UA0	FSA	
0.75	1.0	OBE17-5UA0	FSA	
1.1	1.5	OBE21-1UA0	FSA	
1.5	2	OBE21-5UA0	FSA	
2.2	3	OBE22-2 . A0	FSB	
3.0	4	OBE23-0 . A0	FSB	
4.0	5	OBE24-0 . A0	FSB	
7.5	10	OBE25-5 . A0	FSC	6SE6400-4BD16-5CA0
11.0	15	OBE27-5 . A0	FSC	
15.0	20	OBE31-1 . A0	FSC	
18.5	25	OBE31-5 . A0	FSD	
22	30	OBE31-8 . A0	FSD	6SE6400-4BD21-2DA0
30	40	OBE32-2 . A0	FSD	
37	50	OBE33-0 . A0	FSE	
45	60	OBE33-7 . A0	FSE	6SE6400-4BD22-2EA0
55	75	OBE34-5 . A0	FSF	
75	100	OBE35-5 . A0	FSF	6SE6400-4BD24-0FA0
90	125	OBE37-5 . A0	FSF	
110	150	OBE38-8UA0	FSF	
132	200	OBE41-1UA0	FSF	6SE6400-4BD26-0FA0
160	250	OBE41-3UA0	FSGX	
200	300	OBE41-6UA0	FSGX	6SL63000-1BE31-3AA0 <sup>1)</sup>
250	400	OBE42-0UA0	FSGX	6SL63000-1BE32-5AA0 <sup>1)</sup>

<sup>1)</sup> 相关的技术参数请参考 MM4 系列产品样本或相应的技术样本。该尺寸的功率模块需外配制动单元才能加装制动电阻。

# SINAMICS G120

## 变频器0.37kW至250kW

负载侧功率部件  
输出电抗器

### 概述



FSA 和 FSB 功率模块适用的输出电抗器举例



FSGX 功率模块适用的输出电抗器举例

输出电抗器可以减小电机绕组上的电压负载，以及采用长的电机电缆时，容性充放电电流加在功率部分的附加负载。

只有 PM240 和 PM250 功率模块才配置了输出电抗器选项。

在采用输出电抗器时，最大的输出频率为 150Hz，脉冲频率不能超过 4kHz。

输出电抗器必须尽可能安装在靠近功率模块的位置。

输出电抗器只能应用在“矢量”和“V/f 控制”方式下。

### 技术参数

进线电压 3 AC 380 V...480 V		输出电抗器（仅适用载波脉冲率小于4KHz）				
		6SE6400-3TC00-4AD2				
额定电流	A	4	4	4	4	4
功率损失	kW	0.005	0.005	0.005	0.005	0.005
到功率模块的连接		电缆	电缆	电缆	电缆	电缆
● 电缆截面积		4 × AWG16 (1.5mm <sup>2</sup> )	4 × AWG16 (1.5mm <sup>2</sup> )	4 × AWG16 (1.5mm <sup>2</sup> )	4 × AWG16 (1.5mm <sup>2</sup> )	4 × AWG16 (1.5mm <sup>2</sup> )
● 电缆长度	m	0.3	0.3	0.3	0.3	0.3
到电机的连接		螺钉端子	螺钉端子	螺钉端子	螺钉端子	螺钉端子
● 导线截面积	mm <sup>2</sup>	6	6	6	6	6
PE 连接		M5螺钉	M5螺钉	M5螺钉	M5螺钉	M5螺钉
输出电抗器与电机之间的最大电缆长度						
● 屏蔽电缆	m	100	100	100	100	100
● 非屏蔽电缆	m	150	150	150	150	150
安装尺寸						
● 宽	mm	75.5	75.5	75.5	75.5	75.5
● 高	mm	200	200	200	200	200
● 深	mm	110	110	110	110	110
是否支持底座式安装		是	是	是	是	是
防护等级		IP00	IP00	IP00	IP00	IP00
重量, 约近值	kg	2	2	2	2	2
适用的 PM240 功率模块	型号	6SL3224-OBE13-7UA0	6SL3224-OBE15-5UA0	6SL3224-OBE17-5UA0	6SL3224-OBE21-1UA0	6SL3224-OBE21-5UA0
功率模块的额定输出	kW	0.37	0.55	0.75	1.1	1.5
功率模块的额定输出电流 $I_{rated}$	A	1.3	1.7	2.2	3.1	4.1
外形尺寸		FSA	FSA	FSA	FSA	FSA

### 技术参数 (续)

进线电压 3 AC 380 V...480 V		输出电抗器 (仅适用载波脉冲率小于 4KHz)					
		6SL3202-0AE21-0CA0			6SL3202-0AJ23-2CA0		
额定电流	A	9.4	9.4	9.4	32	32	32
功率损失	kW	0.02	0.02	0.02	0.06	0.06	0.06
到功率模块的连接		电缆	电缆	电缆	电缆	电缆	电缆
● 电缆截面积		4 × AWG14 (1.5mm <sup>2</sup> )	4 × AWG14 (1.5mm <sup>2</sup> )	4 × AWG14 (1.5mm <sup>2</sup> )	4 × AWG14 (1.5mm <sup>2</sup> )	4 × AWG14 (1.5mm <sup>2</sup> )	4 × AWG14 (1.5mm <sup>2</sup> )
● 电缆长度	m	0.4	0.4	0.4	0.35	0.35	0.35
到电机的连接		螺钉端子	螺钉端子	螺钉端子	螺钉端子	螺钉端子	螺钉端子
● 导线截面积	mm <sup>2</sup>	6	6	6	6	6	6
PE 连接		M5螺钉	M5螺钉	M5螺钉	M5螺钉	M5螺钉	M5螺钉
输出电抗器与电机之间的最大电缆长度							
● 屏蔽电缆	m	100	100	100	100	100	100
● 非屏蔽电缆	m	150	150	150	150	150	150
安装尺寸							
● 宽	mm	154	154	154	189	189	189
● 高	mm	270	270	270	334	334	334
● 深	mm	70	70	70	80	80	80
是否支持底座式安装		是	是	是	是	是	是
防护等级		IP00	IP00	IP00	IP00	IP00	IP00
重量, 约近值	kg	4.4	4.4	4.4	9.1	9.1	9.1
适用的 PM240 功率模块	型号	6SL3224- OBE22-2UA0 6SL3224- OBE22-2AA0	6SL3224- OBE23-0UA0 6SL3224- OBE23-0AA0	6SL3224- OBE24-0UA0 6SL3224- OBE24-0AA0	6SL3224- OBE25-5UA0 6SL3224- OBE25-5AA0	6SL3224- BE27-5UA0 6SL3224- OBE27-5AA0	6SL3224- OBE31-1UA0 6SL3224- OBE31-1AA0
适用的 PM250 功率模块	型号	—	—	—	6SL3225- OBE25-5AA0	6SL3225- OBE27-5AA0	6SL3225- OBE31-1AA0
功率模块的额定输出	kW	2.2	3	4	7.5	11	15
功率模块的额定输出电流 $I_{rated}$	A	5.9	7.7	10.2	18	25	32
外形尺寸		FSB	FSB	FSB	FSC	FSC	FSC

# SINAMICS G120

## 变频器0.37kW至250kW

负载侧功率部件  
输出电抗器

### 技术参数 (续)

进线电压		输出电抗器 (仅适用载波脉冲率小于 4kHz)				
3 AC 380 V...480 V						
		6SE6400-3TC05-4DD0	6SE6400-3TC03-8DD0	6SE6400-3TC05-4DD0	6SE6400-3TC08-0ED0	6SE6400-3TC07-5ED0
额定电流	A	68	45	68	104	90
功率损失	kW	0.2	0.2	0.2	0.17	0.27
到功率模块的连接		用于 M6 电缆接头的扁平端子	用于 M6 电缆接头的扁平端子	用于 M6 电缆接头的扁平端子	用于 M6 电缆接头的扁平端子	用于 M6 电缆接头的扁平端子
到电机的连接		用于 M6 电缆接头的扁平端子	用于 M6 电缆接头的扁平端子	用于 M6 电缆接头的扁平端子	用于 M6 电缆接头的扁平端子	用于 M6 电缆接头的扁平端子
PE 连接		M6 螺钉	M6 螺钉	M6 螺钉	M6 螺钉	M6 螺钉
输出电抗器与电机之间的最大电缆长度						
● 屏蔽电缆	m	200	200	200	200	200
● 非屏蔽电缆	m	300	300	300	300	300
安装尺寸						
● 宽	mm	225	225	225	225	270
● 高	mm	210	210	210	210	248
● 深	mm	150	179	150	150	209
是否支持底座式安装		否	否	否	否	否
防护等级		IP00	IP00	IP00	IP00	IP00
重量, 约近值	kg	10.7	16.1	10.7	10.4	24.9
适用的 PM240 功率模块	型号	6SL3224-OBE31-5UA0 6SL3224-OBE31-5AA0	6SL3224-OBE31-8UA0 6SL3224-OBE31-8AA0	6SL3224-OBE32-2UA0 6SL3224-OBE32-2AA0	6SL3224-OBE33-0UA0 6SL3224-OBE33-0AA0	6SL3224-OBE33-7UA0 6SL3224-OBE33-7AA0
适用的 PM250 功率模块	型号	6SL3225-OBE31-5AA0	6SL3225-OBE31-8AA0	6SL3225-OBE32-2AA0	6SL3225-OBE33-0AA0	6SL3225-OBE33-7AA0
功率模块的额定输出	kW	18.5	22	30	37	45
功率模块的额定输出电流 $I_{rated}$	A	38	45	60	75	90
外形尺寸		FSD	FSD	FSD	FSE	FSE

### 技术参数 (续)

进线电压 3 AC 380 V...480 V		输出电抗器 (仅适用载波脉冲率小于 4kHz)				
		6SE6400-3TC14-5FD0	6SE6400-3TC15-4FD0	6SE6400-3TC14-5FD0	6SL3000-2BE32-1AA0	6SL3000-2BE32-6AA0
额定电流	W	178	178	178	210	260
功率损失	kW	0.47	0.25	0.47	0.49	0.5
到功率模块的连接		用于 M8 电缆接头的扁平端子	用于 M8 电缆接头的扁平端子	用于 M8 电缆接头的扁平端子	用于 M10 的螺钉	用于 M10 的螺钉
到电机的连接		用于 M8 电缆接头的扁平端子	用于 M8 电缆接头的扁平端子	用于 M8 电缆接头的扁平端子	用于 M10 的螺钉	用于 M10 的螺钉
PE 连接		M8 螺钉	M8 螺钉	M8 螺钉	M8 螺钉	M8 螺钉
输出电抗器与电机之间的最大电缆长度						
● 屏蔽电缆	m	200	200	200	300	300
● 非屏蔽电缆	m	300	300	300	450	450
安装尺寸						
● 宽	mm	350	270	350	300	300
● 高	mm	321	248	321	285	315
● 深	mm	288	209	288	257	277
是否支持底座式安装		否	否	否	否	否
防护等级		IP00	IP00	IP00	IP00	IP00
重量, 约近值	kg	51.5	24	51.5	60	66
适用的 PM240 功率模块	型号	6SL3224-0BE34-5UA0 6SL3224-0BE34-5AA0	6SL3224-0BE35-5UA0 6SL3224-0BE35-5AA0	6SL3224-0BE37-5UA0 6SL3224-0BE37-5AA0	6SL3224-0BE38-8UA0	6SL3224-0BE41-1UA0
适用的 PM250 功率模块	型号	6SL3225-0BE34-5AA0	6SL3225-0BE35-5AA0	6SL3225-0BE37-5AA0	—	—
功率模块的额定输出	kW	55	75	90	110	132
功率模块的额定输出电流 $I_{rated}$	A	110	145	178	205	250
外形尺寸		FSF	FSF	FSF	FSF	FSF

# SINAMICS G120

## 变频器0.37kW至250kW

负载侧功率部件  
输出电抗器

### 选型订货数据

额定输出		SINAMICS G120 PM240 功率模块	外形尺寸	输出电抗器
kW	hp	型号 6SL3224-...		订货号
<b>380 ... 480 V 3 AC</b>				
0.37	0.50	OBE13-7UAO	FSA	<b>6SE6400-3TC00-4AD2</b>
0.55	0.75	OBE15-5UAO	FSA	
0.75	1.0	OBE17-5UAO	FSA	
1.1	1.5	OBE21-1UAO	FSA	
1.5	2	OBE21-5UAO	FSA	
2.2	3	OBE22-2 . AO	FSB	<b>6SL3202-0AE21-0CA0</b>
3.0	4	OBE23-0 . AO	FSB	
4.0	5	OBE24-0 . AO	FSB	
7.5	10	OBE25-5 . AO	FSC	<b>6SL3202-0AJ23-2CA0</b>
11.0	15	OBE27-5 . AO	FSC	
15.0	20	OBE31-1 . AO	FSC	
18.5	25	OBE31-5 . AO	FSD	<b>6SE6400-3TC05-4DD0</b>
22	30	OBE31-8 . AO	FSD	<b>6SE6400-3TC03-8DD0</b>
30	40	OBE32-2 . AO	FSD	<b>6SE6400-3TC05-4DD0</b>
37	50	OBE33-0 . AO	FSE	<b>6SE6400-3TC08-0ED0</b>
45	60	OBE33-7 . AO	FSE	<b>6SE6400-3TC07-5ED0</b>
55	75	OBE34-5 . AO	FSF	<b>6SE6400-3TC14-5FD0</b>
75	100	OBE35-5 . AO	FSF	<b>6SE6400-3TC15-4FD0</b>
90	125	OBE37-5 . AO	FSF	<b>6SE6400-3TC14-5FD0</b>
110	150	OBE38-8UAO	FSF	<b>6SL3000-2BE32-1AA0</b>
132	200	OBE41-1UAO	FSF	<b>6SL3000-2BE32-6AA0</b>
160	250	OXE41-3UAO	FSGX	<b>6SL3000-2BE33-2AA0<sup>1)</sup></b>
200	300	OBE41-6UAO	FSGX	<b>6SL3000-2BE33-8AA0<sup>1)</sup></b>
250	400	OBE42-0UAO	FSGX	<b>6SL3000-2BE35-0AA0<sup>1)</sup></b>

额定输出		SINAMICS G120 PM250 功率模块	外形尺寸	输出电抗器
kW	hp	型号 6SL3225-...		订货号
<b>380 ... 480 V 3 AC</b>				
7.5	10	OBE25-5 . AO	FSC	<b>6SL3202-0AJ23-2CA0</b>
11.0	15	OBE27-5 . AO	FSC	
15.0	20	OBE31-1 . AO	FSC	
18.5	25	OBE31-5 . AO	FSD	<b>6SE6400-3TC05-4DD0</b>
22	30	OBE31-8 . AO	FSD	<b>6SE6400-3TC03-8DD0</b>
30	40	OBE32-2 . AO	FSD	<b>6SE6400-3TC05-4DD0</b>
37	50	OBE33-0 . AO	FSE	<b>6SE6400-3TC08-0ED0</b>
45	60	OBE33-7 . AO	FSE	<b>6SE6400-3TC07-5ED0</b>
55	75	OBE34-5 . AO	FSF	<b>6SE6400-3TC14-5FD0</b>
75	100	OBE35-5 . AO	FSF	<b>6SE6400-3TC15-4FD0</b>
90	125	OBE37-5 . AO	FSF	<b>6SE6400-3TC14-5FD0</b>

<sup>1)</sup> 相关的技术参数请参考 MM4 系列产品样本或相应的技术样本。



### 概述

#### 智能操作面板 IOP



智能操作面板 IOP 既适合于新接触的用户也适合于专家使用。由于采用了大的显示屏以及内置了应用向导，这使得标准变频器的调试变得非常简单。

变频器的调试不再需要打印的操作手册，因为参数的名称和解释以及帮助都可以以文本的形式显示出来，并提供参数过滤功能。

当您调试一些比较重要的应用时，如风机、水泵和压缩机等，应用向导可以为您提供交互式的向导功能。同时，对于简单的调试提供快速调试向导。

智能操作面板的导航键，可以方便地对变频器进行本地控制。同时，基本操作面板上有一个专门的按键可以完成手动/自动的直接切换。

变频器的故障诊断也变得非常友好，因为所有的故障和报警都以详细的文本进行显示。如果按下 INFO 键还可以得到文本帮助。

智能操作面板可以同时以图形的方式显示 2 个过程变量，并且可以在状态显示中以数值的形式显示。过程变量可以以工程单位进行显示。

智能操作面板可以支持多台相同变频器的调试。要实现此目的，变频器的参数可以拷贝到 IOP 并在需要的时候下载到其他的变频器中。

智能操作面板可以通过柜门安装组件连接到柜门上。（与 PM230 IP55 连用时除外）。

IOP 智能操作面的工作温度为：0...50 °C

### 选型订货数据

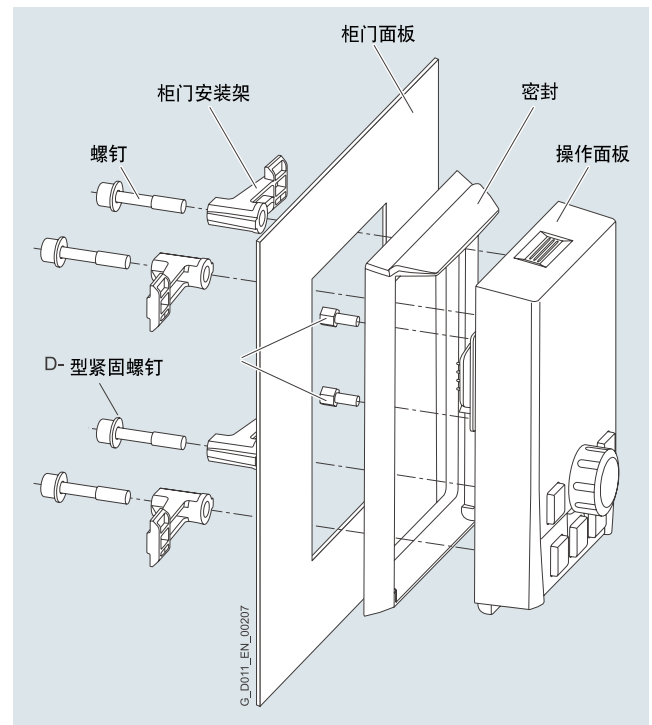
名称	订货号
智能操作面板 IOP	6SL3255-0AA00-4JA0
IOP 手持终端	6SL3255-0AA00-4HA0
供货范围包含：	
• IOP	
• 手持终端外壳	
• 充电电池 (4 × AA)	
• 充电器	
• RS232 电缆	
• USB 电缆	

### 概述

#### 柜门安装组件

通过柜门安装组件基本操作面板 BOP-2 和智能操作面板 IOP 可以简便得安装到控制柜的柜门上，实现方便的手动操作。

柜门安装组件的防护等级为：IP54/UL Type12



柜门安装组件与 IOP

### 选型订货数据

名称	订货号
柜门安装组件	6SL3256-0AP00-0JA0
适用于安装的控制柜柜门面板的厚度为：1...3mm (0.04...0.12in)	
达到的防护等级：	
IP54, IOP IP55, BOP-2	
供货范围包含：	
• 密封	
• 安装部件	
• 连接电缆	

# SINAMICS G120

## 变频器0.37kW至250kW

其他系统选件  
DIN 导轨安装组件

### 概述

DIN 导轨安装适配器可以将外形尺寸为 FSA和FSB 的变频器安装到 DIN 导轨上(2 条导轨间的中心距为100 mm)。

此外，导轨安装的变频器的机电缆的屏蔽连接以及其他电缆屏蔽的连接要求和执行的EMC标准都与直接安装在控制柜上的安装方式相一致。

用于外形尺寸为FSA的变频器安装适配器，既可以安装单独的变频器，也可以将变频器与滤波器叠放在一起作为一个整体安装。

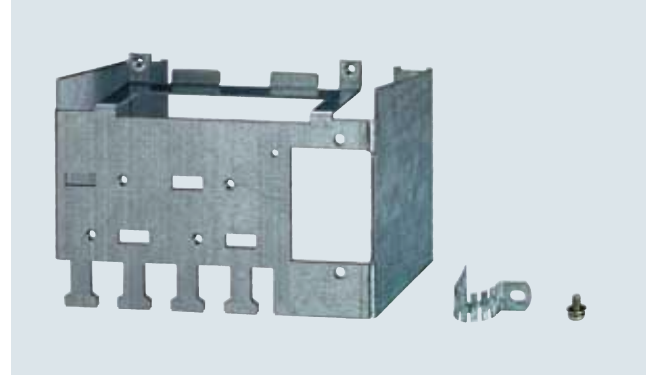
用于外形尺寸为 FSB 的变频器安装适配器可以安装带有或者不带有内置滤波器的变频器。

### 选型订货数据

DIN 导轨安装适配器	订货号
● 用于外形尺寸为 FSA 的功率模块	6SL3262-1BA00-0BA0
● 用于外形尺寸为 FSB 的功率模块	6SL3262-1BB00-0BA0

其他系统选件  
屏蔽层端接组件

### 概述



用于外形尺寸为 FSB 功率模块的屏蔽端接组件举例

屏蔽端接组件

- 使得电源和控制电缆的屏蔽层连接更加简单
- 消除机械应力
- 保证有更好的EMC 效果

屏蔽端接组件包括

- 功率模块的屏蔽端接板
- 控制单元的屏蔽端接板
- 连接的部件和电缆夹
- 抱闸输出继电器或安全抱闸输出继电器的安装部件 — 适于外形尺寸 FSB 至 FSF

### 选型订货数据

屏蔽端接组件	订货号
● 对于功率模块 PM240/PM250	
- 适用于外形尺寸为 FSA	6SL3262-1AA00-0BA0
- 适用于外形尺寸为 FSB	6SL3262-1AB00-0DA0
- 适用于外形尺寸为 FSC	6SL3262-1AC00-0DA0
- 适用于外形尺寸为 FSD 和 FSE	6SL3262-1AD00-0DA0
- 适用于外形尺寸为 FSF	6SL3262-1AF00-0DA0

### 概述

SINAMICS G120 变频器的设计符合“UL OPEN”。如果要达到类型 1 的 NEMA 外壳，则需加装 NEMA1 组件。

加装了 NEMA1 组件的变频器达到 NEMA1 要求并符合 (NEMA 250-2003) 标准:

- 封闭环境内无需控制柜的墙面安装
- 防止进口处的灰尘进入
- 对于意外与外壳接触的人员进行人身保护

NEMA1 组件包含以下的部件:

- 屏蔽端接板
- 用于控制单元的屏蔽端接板
- 电缆导管
- 防护罩
- 防护盖

### 选型订货数据

NEMA1 组件	订货号
● 适用于外形尺寸为 FSA 的功率模块 (即将面市)	6SL3262-1CA00-0BA0
● 适用于外形尺寸为 FSB 的功率模块 (即将面市)	6SL3262-1CB00-0DA0
● 适用于外形尺寸为 FSC 的功率模块 (即将面市)	6SL3262-1CC00-0DA0
● 适用于外形尺寸为 FSD 和 FSE 的功率模块	6SL3262-1CD00-0DA0
● 适用于外形尺寸为 FSF 的功率模块	6SL3262-1CF00-0DA0