



# 收 发 球 筒 快 开 盲 板

## 使用说明书

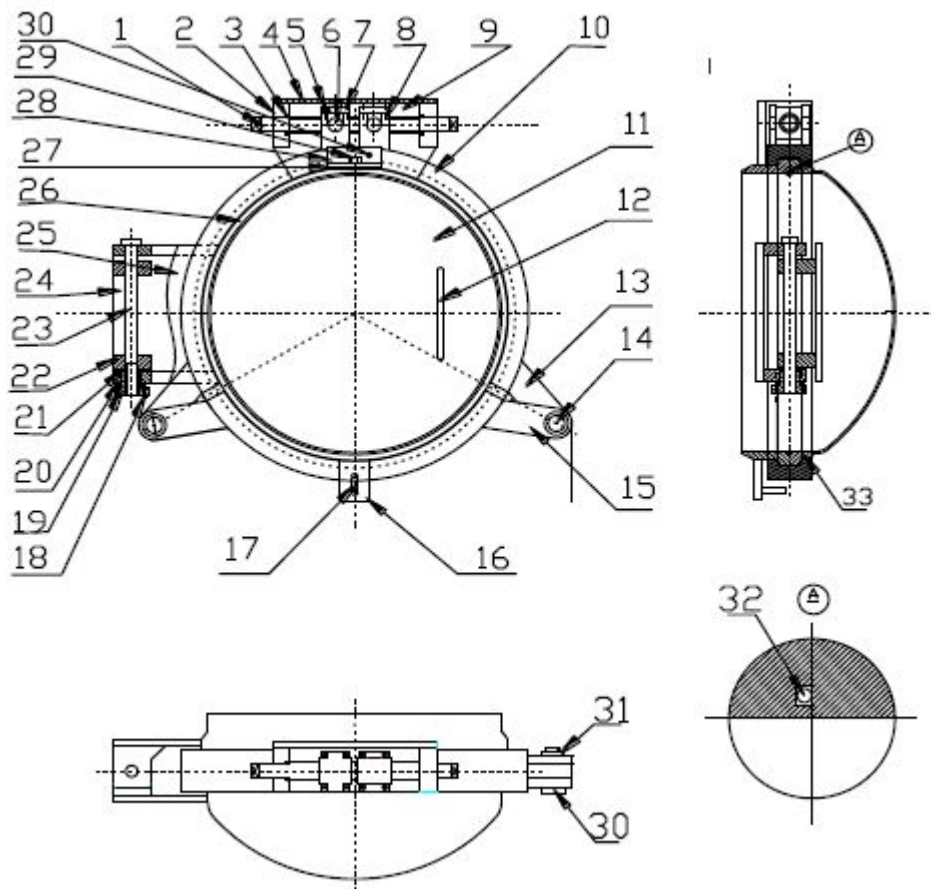




目

三瓣卡箍式快开盲板与插扣式快开盲板产品。它具有以下优点：

- 1、具有安全自锁功能（盲板自锁、防震、防松动、开启时可二次卸压）不但防止了盲板在锁紧的过程松动，而且也防止了再带压的情况打开盲板的危险情况发生。
- 2、密封圈与密封面无相对转动，密封圈不易损坏，从而更好保护了密封系统。
- 3、外部锁环将老式盲板旋扣式改为三瓣式，从而实现了锁紧时同时动作、受力均匀，减小了开启丝杆长度，使开关变的更加灵活可靠。
- 4、同时增大咬齿受力面积，更适用于高压大口径天然气管线，盲板主要承压部件采用20#或16MnIII 锻钢整体加工而成，主要承压部位无焊接件。



（卡箍式快开盲板结构图）

1、丝杠2、支架3、压力轴承4、防护罩5、内六角螺钉6、开环轴7、固定块8、开环卡9、托板10、锁环11、椭圆标准封头12、把手13、锁环架-1 14、销轴15、锁环架-2 16、定位板17、调节轴18、外六角螺钉19、调节螺帽20、底板折页21、压力轴承22、盖板支角23、门轴24、底板25、折页盖板26、主体27、垫板28、排气弯板29、排气螺栓30、锁轴31、垫圈32、O型胶圈33、封头法兰34、底板折页

（一）三瓣卡箍式快开盲板安装方法

- 1、水平安装，面向盲板盖（椭圆标准封头11），门轴在左侧面（23），丝杠（1）在正上方水平。先将排气螺栓（29）拧下，取下排气弯板（28）
- 2、打开盲板（椭圆标准封头11），转动丝杠（1）把密封圈取出，防止焊接时



圈烫坏，然后将盲板关上和代安装的筒体对好后进行焊接。焊接后要清理净密封槽内的脏物并涂上黄甘油，再将密封胶圈放入槽内。

(二)、三瓣卡箍式快开盲板开启及关闭方法：

1、开启过程：

(1) 打开盲板所安装管道的收发装置的放空阀及排气阀，使容器内压力降为零。拧下排气螺栓（29），取下排气弯板（28）。

(2) 用扳手转动丝杠（1），让三瓣锁紧环内径逐渐变大，使锁紧环的内径大于盲板盖的外径时停止旋转丝杠。此时锁紧环与盲板座和盖成分离状态。

(3) 用手拉动把手向左拉，打开盲板。

2关闭过程：

(1) 彻底清除密封面、密封槽及上下压环内的污物后，涂抹防锈油脂（甘油）。

(2) 将盲板关闭、推紧。

(3) 用扳手，逆时针旋转丝杠（1），将盲板盖（标准封头11）压实。

(4) 将排气弯板（28）上方槽孔与定位销套好，拧紧排气螺栓（29）（注意密封圈不要脱落）。

(三)、盲板盖（标准封头11）高度的调整方法：

在盲板开启、关闭过程中，如发现盲板盖（标准封头）与盲板座密封面外圆不齐，需对盲板盖进行调整，松开锁紧螺栓（18）；旋转调整螺母（19）；使盲板盖与盲板座同心（外圆对齐），拧紧锁紧螺栓（18）。使其盲板座和盖达到平行。密封完好。

(四) 安全操作及保养

(1) 盲板与筒体焊接时，电流不易过大，注意不要使盲板过热，以防变形。

(2) 使用盲板的人，必须了解盲板的结构及操作规程。

(3) 盲板盖开启前必须先开放空阀，待收（发）球筒内压力降至零后，方可进行开启盲板的操作。

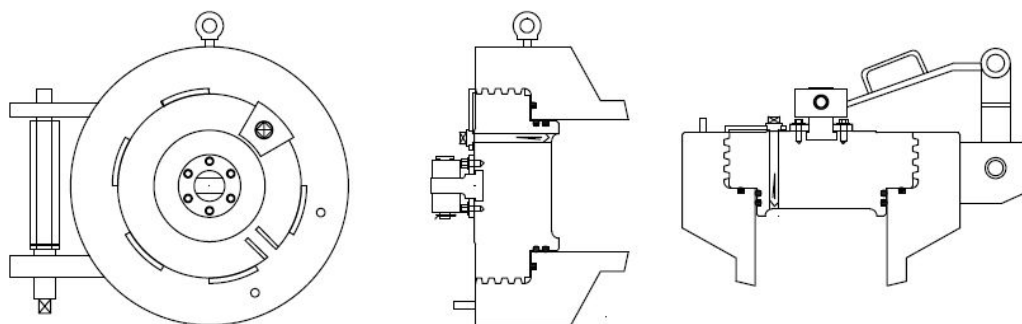
(4) 收、发球筒内加压时，必须先装好放松板后，方可加压和投入使用。

(5) 收、发球筒投入使用后，不允许敲击和碰撞各主要承压部件。

(6) 盲板的传动机构、丝杠锁紧装置必须经常涂油，防止生锈。外表必须经常保持完整光洁。

(7) 定期对盲板的主要承压件（如盲板盖、筒体外表面）进行检查，若发现严重腐蚀或有裂纹，要及时查找原因，并妥善处理。

(8) 每次使用后，应对密封胶圈及密封槽进行清洗、检查并涂抹黄甘油，以防止使用时不密封





**插扣式快开盲板：**具有外观精美，开闭灵活，耐久耐用，操作简单之优点。

1: 开启方式，首先拧下泄压螺栓，取下安全锁装置，用加力杆逆时针方向转动 1/12 便可打开，（**注意：再打开盲板的同时，请检查 O 型密封圈是否完好无损，防止在工作中产生泄露泄压等事故。**）。

2: 关闭方式，在开启状态下，顺时针方向用加力杆转动 1/12 便可关闭，再把安全锁装置复位，拧紧泄压螺栓，快开盲板的开闭操作完成。

## 快开盲板操作、维护保养规程

### 1 范围

快开盲板的操作方法。

本规程适用于天然气管道各站使用快开盲板的操作。

### 2 风险识别及削减措施

危害因素	危害后果	风险消减措施
机械伤害	人员伤害、伤亡	加强作业监督，穿戴好劳动防护用品，操作时身体不能正对盲板，应站在侧面
天然气中毒、窒息	人员伤亡	加强检测有害气体浓度，佩戴防毒面具或空气呼吸器
火灾爆炸	人员伤亡、财产损失	加强作业监督，检测天然气浓度，穿戴好劳动防护服装，使用防爆工具，控制一切火源。 清管取球前对球筒进行充分湿式作业，防止硫化亚铁自燃。

### 3 操作方法

#### 3.1 开启步骤

3.1.1 开启球筒放空阀，筒内完全无压力；并切断一切气源；

3.1.2 缓慢拧松安全锁紧阀，当有物料从该阀接口缝隙处溢出时，要停止拧动该阀，待设备内不再有物料溢出时，再完全拧下安全锁紧阀，使腔内剩余压力降至大气压；

3.1.3 取下安全卡板；

3.1.4 按开关丝杆处的标示方向转动开关丝杠，直至卡箍的内缘与盲板盖得外缘完全分开；



3.1.5 握住盲板盖提手，向一侧打开盲板盖。

### 3.2 关闭步骤

3.2.1 彻底清除慢板密封面、密封槽、O型密封圈及卡箍内的污物，并涂抹防锈油脂，再安装上O型密封圈；

3.2.2 拉动盲板盖上的拉手，关闭慢板盖，使盲板盖与盲板座外缘完全重合，如果盲板盖与盲板座有少量错边，可以通过调节调节螺母及调整螺母上面的调整螺栓，使盲板座与盲板盖外缘完全重合；

3.2.3 按支座处的标示方向转动开合丝杠，锁紧卡箍；

3.2.4 装好安全卡板，使安全卡板完全扣在安全定位销上；

3.2.5 检查安全锁紧阀上的O型圈是否完好；

3.2.6 安装上安全锁紧阀，并拧紧，至此盲板完全关闭。

3.2.7 关放空阀，开注气阀，并验漏；

3.2.8 若不漏，关闭注气阀，开放空阀泄压后关闭；

3.2.9 清理场地，刷漆防腐（若防腐漆脱落）。

### 4 维护保养方法

4.1 盲板的开合丝杠、铰接轴、销轴等转动装置必须定期涂(注)润滑油，保持润滑。上述部位每3个月加注润滑油(脂)一次；铰接轴、丝杠用黄甘油润滑，销轴从注油孔处用机油润滑；

4.2 保持盲板外表面油漆完整光洁；

4.3 定期对盲板的主要承压件盲板盖、盲板座、卡箍、铰接轴、丝杠等部位进行检查，若发现有变形、严重腐蚀或裂纹，要及时查找原因，并妥善处理；

4.4 盲板每次关闭前，应对密封槽、密封面和O型密封圈进行清洗、检查并涂抹润滑油，以防使用时不能密封。

### 5 常见故障及处理方法

常见故障	原因	处理办法
盲板密封圈处泄漏	密封槽、密封面、O型密封圈表面有污物	清理干净，再安装上密封圈。
	密封圈老化	更换密封圈
安全连锁装置处泄漏	密封槽、密封面、O型密封圈表面有污物	清理干净，再安装上密封圈。
	密封圈老化	更换密封圈



其它部位泄漏	及时查找泄漏原因，并通知生产厂商	供货商提供处理方案
盲板盖与盲板座错位	回转机构部件松动或变位	上下错位调整回转铰接轴上的调整螺母； 左右错位调整轴套上的定位螺钉。

## 2 清管器收发球筒安装使用说明书

清管器收发球筒，适用于输油、气等管线接收或发送清管设备的统称。它安装在管线两端，主要是由筒体、快开盲板、异径管、支座、短管等部分组成，具有结构简单、开关迅速、密封性能好、操作简便、耐腐蚀性好、安全可靠等优点。其设计、制造参照GB150《钢制压力容器》。清管器收发球筒

按用途分为：发射筒、接收筒。

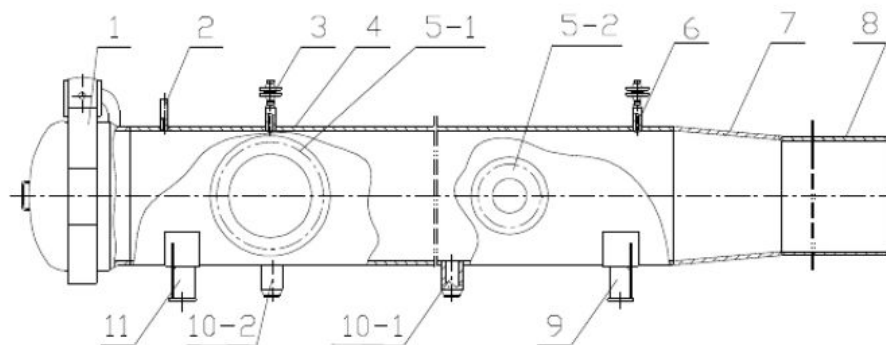
在安装和操作使用过程中，请仔细阅读安装使用说明书，以便详细了解连接方式和操作规则。

1.

清管器收发球筒的规格和性能  
 1.1公称直径：DN200~DN1600mm  
 1.2设计压力：1.6~15MPa  
 1.3试验压力：1.5×设计压力  
 1.4使用温度：-19~100℃（若低于-19℃可根据用户要求选用低温材料）  
 1.5工作介质：原油、成品油、天然气  
 1.6腐蚀余量：2mm 安装尺寸可根据用户工艺及场地要求进行适当改变。

2.

清管器收发球筒的结构



收球筒简图

清管器收球筒主要由以下几个部件组成：

1---快开盲板 2---压力表接管 3---安全阀接管 4---筒体 5---油、气进出口接管（出口为1个或2个） 6---放气阀接管 7---异径管 8---接管 9---后支架 10---排污阀接管（1个或2个） 11---前支架

说明：



1

、收发球筒安全阀接管根据工艺需求决定是否设置。

2

、收球筒油、气出口数量根据工艺需求决定1个或2个。

3

、根据工艺要求，收发球筒油、气入口或出口放置在左侧或右侧均可。

安装

3.1负责安装的单位根据鞍座的平面布置及尺寸浇注地基，浇注时，留地脚螺栓预埋孔。

3.2将收发球筒吊装到位，将地脚螺栓二次灌浆。

3.3

将地脚螺栓、螺母紧固。

注意紧固时本设备采用两个鞍式支座，一端为滑动支座。对于滑动鞍座的每根地脚螺栓都应采用两个螺母，每一个螺母拧紧后，倒退一圈，然后用第二个螺母锁紧。

3.4将鞍座地。

3.5将各接管与工艺管线连接。

安装时注意事项：

(1)、注意收发球筒的油、气入口、出口相对于盲板的左右方向性（从盲板或主管线看）。

(2)、与工艺管线连接时，不同管线不应斜交叉连接，以防卡住清管器。

4、正确使用要求快开盲板 门盖上安装的安全连锁装置，是开启快开盲板的关键部件，操作者使用时一定要详细阅读和遵守快开盲板操作规程，防止意外事故的发生。

4.1收发球流程：按站场的操作流程进行。

清管器收发球筒任务完成后。打开收发球筒的排污阀，排放筒内的剩余油、气。打开快开盲板的放气口，待收发球筒内部泄压后，将快开盲板打开，将收发球筒内的油、气清理干净，为下一次清理管线作好准备工作。

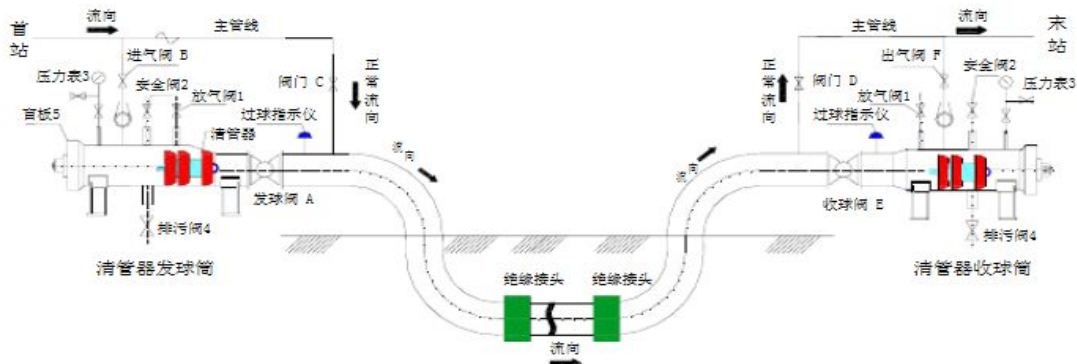
5、维护

5.1快开盲板的开启应使用专用扳手。

5.2快开盲板的密封圈在每次收发球打开后，要检查其完好程度，同时将密封槽清理干净，以免杂质损坏密封圈，引起泄露。

5.3通球过程是带压运行的，不得硬性敲击收发球筒。

### 3.1 清管工艺流程





正常输送流程：输送介质由首站经阀门 C 进入主管线，经阀门 D 进入末站，阀门 A、B、E、F 处于关闭状态。

清管工艺流程：发球时，打开快开盲板 5 装入清管器，在异径管处顶紧，关闭盲板。打开阀门 B；关闭阀门 1、4；关闭阀门 C、同时打开阀门 A，清管器进入主管道，清管工作开始。收球时，清管器到达收球筒前一小时左右关闭阀门 D，打开阀门 E、阀门 F 和阀门 1、4。在确认清管器进入收球筒后打开阀门 D，关闭阀门 E 和阀门 F，待筒内压力全部泄放完毕后再打开盲板 5，取出清管器，清管工作结束。

电话：0317-6299588 /6211773

手机：13303178948；13903179807

Q Q：276910657；296176028 ；

邮箱：hbrszg@163.com

<http://www.hbrszg.com>

地址：河北省沧州市盐山县武港路



河北润山重工机械制造有限公司