

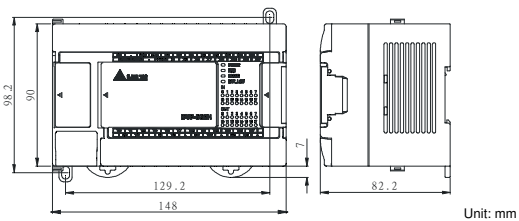
DVP-EH2-L DVP-EH3-L

Instruction Sheet 安裝說明 安裝说明

High-Speed, Multi-Functional
Programmable Logic Controller
高速·多功能可程式控制器
高速·多功能可編程控制器



Dimension



Unit: mm

Specifications

Electrical Specification

Item	Model	32EH00□2-L/32EH00□3-L
Power supply voltage		100 ~ 240VAC (-15% ~ 10%); 50/60Hz ± 5%
Fuse capacity		2A/250VAC
Power consumption		60VA
DC24V current supply		500mA
Power protection		DC24V; output short-circuited
Withstand voltage		1,500V AC (Primary-Secondary); 1,500V AC (Primary-PE); 500V AC (Secondary-PE)
Insulation resistance		> 5MΩ (all I/O point-to-ground; 500V DC)
Noise immunity		ESD: 8KV Air Discharge; EFT: Power Line: 2KV, Digital I/O: 1KV, Analog & Communication I/O: 250V; Damped-Oscillatory Wave: Power Line: 1KV, Digital I/O: 1KV, RS: 26MHz ~ 1GHz, 10V/m
Earth		The diameter of grounding wire shall not be less than that of L, N terminal of the power. (When many PLCs are in use at the same time, please make sure every PLC is properly grounded.)
Operation/storage		Operation: 0°C ~ 55°C (temperature); 50 ~ 95% (humidity); pollution degree 2 Storage: -25 °C ~ 70 °C (temperature); 5 ~ 95% (humidity)
Vibration/shock immunity		International standards: IEC61131-2, IEC68-2-6 (TEST Fc) / IEC61131-2 & IEC68-2-27 (TEST Ea)
Weight (g)		R/T: 670/636

Input Point Specification

Items	Specification	24VDC single common port input			Note
		10kHz	20kHz	200kHz	
Input wiring type	Change wiring from S/S to SINK or SOURCE				*1: The bandwidth of input points X10, X11, X14, and X15 is 20kHz. *2: The bandwidth of input points X0, X1, X4, and X5 is 200kHz. *3: The bandwidth of the input points other than the high-speed input points listed above is 10kHz. *4: Input points X0 ~ X7 and X10 ~ X17 can conduct 10 ~ 60ms digital filter adjustment.
Input voltage (±10%)	24VDC				
Input point configuration	*3	*1	*2		
Input impedance	4.7kΩ	3.3kΩ	3.3kΩ		
Active Level	Off → On	> 2mA (15V)			
	On → Off	< 0.5mA (5V)			
Response time/ noise immunity	Off → On	< 8us	< 3.5us	< 150ns	
	On → Off	< 60us	< 20us	< 3us	

Output Point Specification

Items	Specification	Single common port transistor output		Single common port relay output
		Low speed	High speed*	
Max. frequency		10kHz	200kHz	Load ON/OFF control
Min. load				2mA/DC power supply
Working voltage		5 ~ 30V DC		< 250V AC, 30V DC
Insulation		Photo coupler isolation		Magnetic isolation
Current specification		0.3A/1 point @ 40°C	< 1kHz, 0.3A/1 point @ 40°C ≥ 1kHz, 30mA/1 point @ 40°C	2A/1 point (5A/COM) 75VA (conductive), 90W (resistive)
Max. output delay time	Off → On On → Off	20us 30us	0.2us	10ms
Over-current protection			N/A	
Mechanical life			N/A	2×10 ⁷ times (without load) 1.5×10 ⁵ times (5A 30V DC) 5×10 ⁵ times (3A 120V AC) 3×10 ⁴ times (5A 250V AC)
Electrical life			N/A	

* Only Y0 and Y2 support high-speed output.

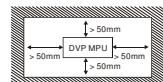
Installation & Wiring

3.1 How to Mount & Wiring Notes

How to install DIN rail:

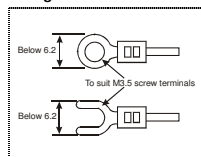
DVP series PLC can be secured to a cabinet by using the DIN rail of 35mm in height and 7.5mm in depth. When mounting PLC to DIN rail, be sure to use the end bracket to stop any side-to-side movement of PLC and reduce the chance of wires being loosen. A small retaining clip is at the bottom of PLC. To secure PLC to DIN rail, place the clip onto the rail and gently push it up. To remove it, pull the retaining clip down and gently remove PLC from DIN rail, as shown in the figure.

How to screw: Please use M4 screw according to the dimension of the product.



Please install PLC in an enclosure with sufficient space around it to allow heat dissipation as shown in the figure.

Wiring:



- Use O-type or Y-type terminal. See the figure in the left hand side for its specification. PLC terminal screws should be tightened to 5 ~ 8 kg-cm (4.3 ~ 6.9 in-lbs) and please use only 60/75°C copper conductor.
- DO NOT wire empty terminal. DO NOT place the input signal cable and output power cable in the same wiring circuit.
- DO NOT drop tiny metallic conductor into the PLC while screwing and wiring. Tear off the sticker on the heat dissipation hole for preventing alien substances from dropping in, to ensure normal heat dissipation of the PLC.

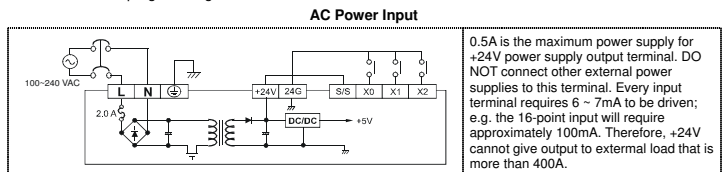
3.2 Wiring Notes

Power Input Wiring

The power input of DVP-EH2-L/DVP-EH3-L PLC is AC. When operating the PLC, please make sure that:

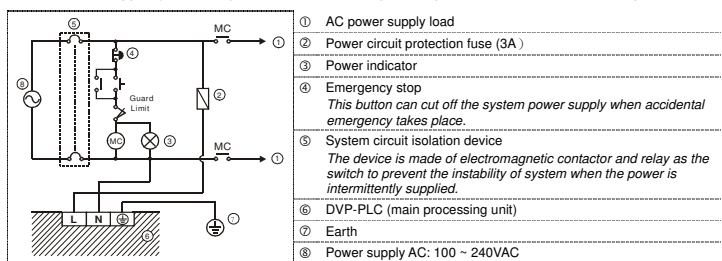
- The input voltage should be current and its range should be 100 ~ 240V AC. The power should be connected to L and N terminals. Wiring AC110V or AC220V to +24V terminal or input terminal will result in serious damage on the PLC.
- The AC power input for PLC MPU and I/O extension modules should be ON or OFF at the same time.

- Use wires of 1.6mm (or longer) for the grounding. The power shutdown of less than 10ms will not affect the operation of the PLC. However, power shutdown time that is too long or the drop of power voltage will stop the operation of the PLC and all outputs will go OFF. When the power supply turns normal again, the PLC will automatically return to its operation. Please be aware of the latched auxiliary relays and registers inside the PLC when programming.



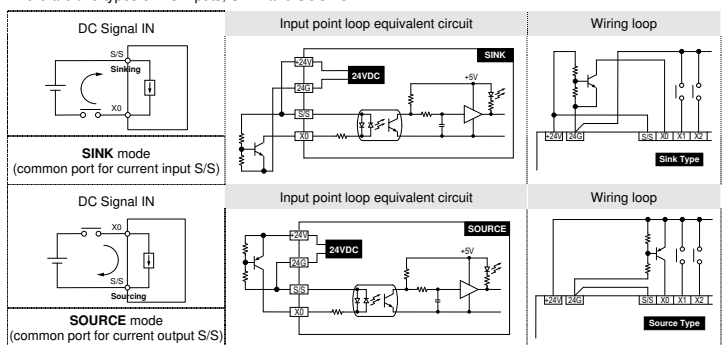
Safety Wiring

Since a PLC controls many devices, actions of any device may affect actions of other devices, and the breakdown of any one device may cause the breakdown of the whole auto-control system and danger. Therefore, we suggest you wire a protection circuit at the power input terminal, as shown in the figure below.



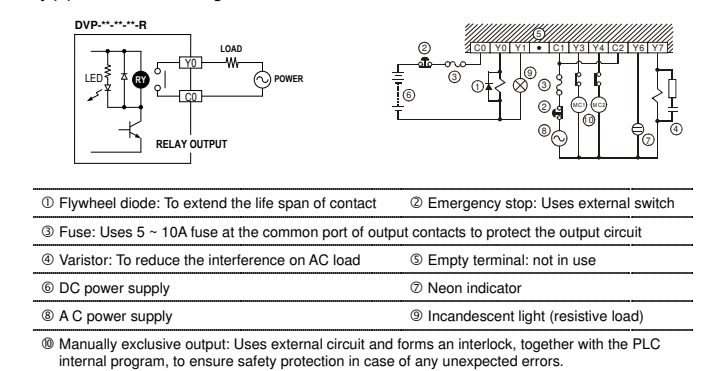
Input Point Wiring

There are two types of DC inputs, SINK and SOURCE.

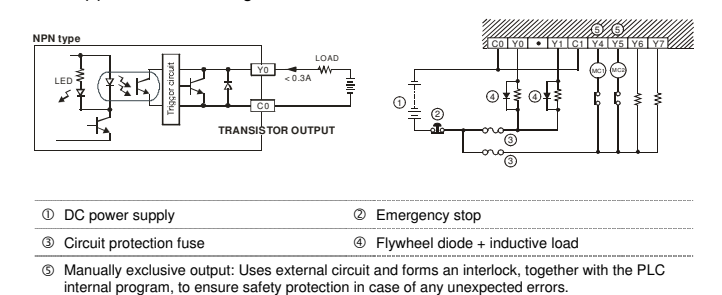


Output Point Wiring

Relay (R) contact circuit wiring



Transistor (T) contact circuit wiring

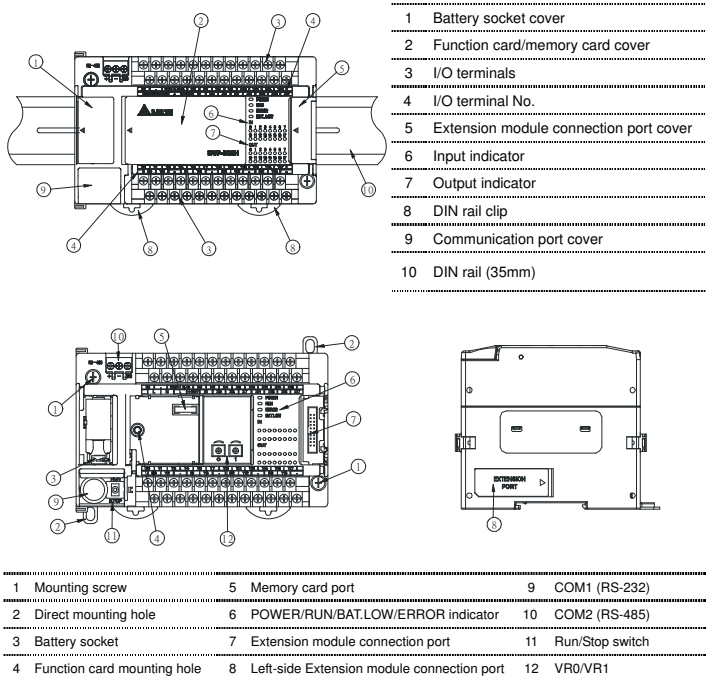


Warning

- This instruction sheet only provides introductory information on electrical specifications, functions, and wiring. The program and instructions designed for DVP-EH2-L/DVP-EH3-L are compatible with those of DVP-EH2/DVP-EH3 series, and please refer to "DVP-PLC Application Manual: Programming". For how to purchase its peripheral devices, please refer to this instruction sheet or "DVP-PLC Application Manual: Special Modules".
- DVP-EH2-L/DVP-EH3-L is an OPEN TYPE device and therefore should be installed in an enclosure free of airborne dust, humidity, electric shock and vibration. The enclosure should prevent non-maintenance staff from operating the device (e.g. key or specific tools are required for opening the enclosure) in case danger and damage on the device may occur.
- DO NOT connect input AC power supply to any of the I/O terminals; otherwise serious damage may occur. Check all the wiring again before switching on the power and DO NOT touch any terminal when the power is switched on. Make sure the ground terminal is correctly grounded in order to prevent electromagnetic interference.

Introduction

Product Profile & Outline

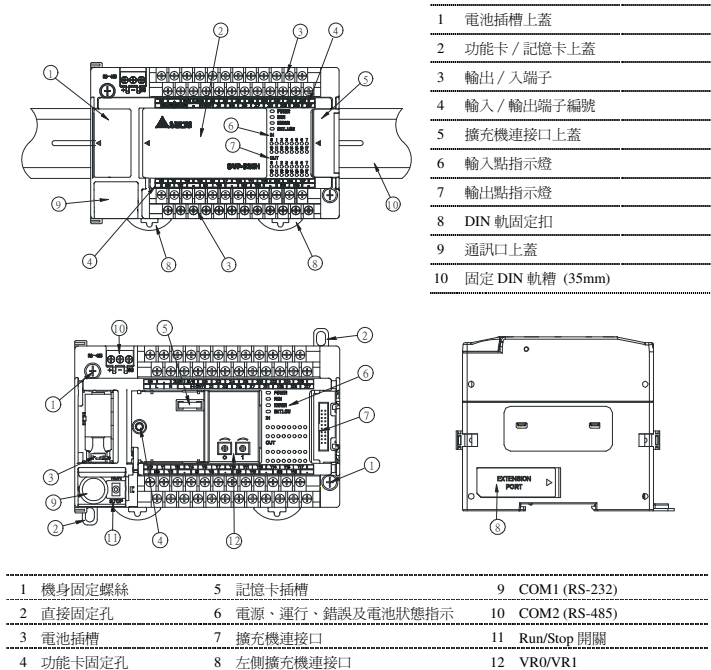


注意事項

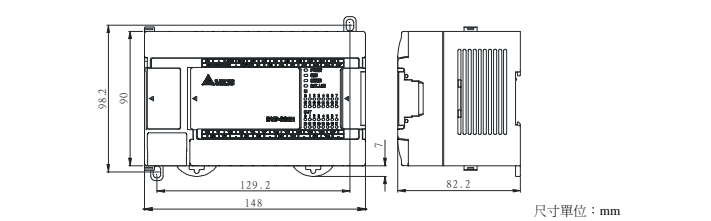
- 本使用說明書僅提供電氣規格、功能規格、安裝配線部份說明，其它詳細之程式設計及指令與 DVP-EH2/DVP-EH3 系列相容，詳細說明請見 DVP-PLC 應用技術手冊【程式篇】，選購之週邊裝置詳細說明請見該產品隨機手冊或 DVP-PLC 應用技術手冊【特殊模組篇】。
- 本機為開放型 (OPEN TYPE) 機殼，因此使用者使用本機時，必須將之安裝於具防塵、防潮及避免電擊/衝擊意外之外殼配線箱內。另必須具備保護措施 (如：特殊之工具或鑰匙才可打開) 防止非維護人員操作或意外衝擊本體，造成危險及損壞。
- 交流輸入電源不可連接於輸入/出信號端，否則可能造成嚴重損壞，請在上電之前再次確認電源配線。請勿在上電時觸摸任何端子。本體上之接地端子務必正確的接地，可提高產品抗雜訊能力。

產品簡介

產品外觀及各部介紹



外觀及尺寸



規格

電氣規格

項目	機種	DVP32EH00□2-L/DVP32EH00□3-L
電源電壓		100 ~ 240V AC (-15% ~ 10%); 50/60Hz ± 5%
電源保險絲容量		2A/250V AC
消耗電力		60VA
DC24V 供應電流		500mA
電源保護		DC24V 輸出具短路保護
突波電壓耐量		1,500V AC (Primary-Secondary); 1,500V AC (Primary-PE); 500V AC (Secondary-PE)
絕緣阻抗		5 MΩ 以上 (所有輸出 / 入點對地之間 500V DC)
雜訊免疫力		ESD: 8KV Air Discharge; EFT: Power Line: 2KV, Digital I/O: 1KV, Analog & Communication I/O: 250V; Damped-Oscillatory Wave: Power Line: 1KV, Digital I/O: 1KV, RS: 26MHz ~ 1GHz, 10V/m
接地		接地配線之線徑不得小於電源端 L、N 之線徑 (多台 PLC 同時使用時，請務必單點接地)
操作 / 儲存環境		操作: 0°C ~ 55°C (溫度), 50 ~ 95% (濕度), 污染等級 2; 儲存: -25°C ~ 70°C (溫度), 5 ~ 95% (濕度)
耐振動衝擊		國際標準規範 IEC 61131-2, IEC 68-2-6 (TEST Fc) / IEC 61131-2 & IEC 68-2-27 (TEST Ea)
重量 (約) (g)		R/T: 670/636

輸入點規格

項目	規格	24VDC 單端共點輸入			備註
		10kHz	20kHz	200kHz	
輸入接線型式		由端子 S/S 變換接線為 SINK 或 SOURCE			
輸入信號電壓 (±10%)		24V DC			*註 1: 輸入點 X10, X11, X14, X15 之頻寬為 20kHz
輸入點配置		*註 3	*註 1	*註 2	*註 2: 輸入點 X0, X1, X4, X5 之頻寬為 200kHz
動作位準	Off → On		> 2mA (15V)		*註 3: 除上述說明高速輸入點之外，其餘輸入為 10kHz
	On → Off		< 0.5mA (5V)		*註 4: 輸入點 X0-X17 可作 10 ~ 60ms 數位濾波調整
反應時間	Off → On	< 8 us	< 3.5 us	< 150 ns	
雜訊抑制	On → Off	< 60 us	< 20 us	< 3 us	

■ 輸出點規格

項目	單端共點電晶體輸出		單端共點繼電器輸出
	低速	高速 *註	
最高交換(工作)頻率	10kHz	200kHz	負載 ON/OFF 控制使用
最小負載	-	-	2mA/DC 電源
工作電壓	5 ~ 30VDC		< 250VAC, 30VDC
隔離方式	光耦合隔離		電磁性隔離
電流規格	0.3A/1 點@ 40°C	< 1kHz, 0.3A/1 點@ 40°C ≥ 1kHz, 30mA/1 點@ 40°C	2A/1 點 (5A/COM) 75VA (電感性); 90W (電阻性)
最大輸出 延遲時間	Off→On On→Off	20us 30us	0.2us 10ms
輸出過電流保護	-	N/A	-
機械壽命	N/A		2 × 10 ⁷ 次 (無負載) 1.5 × 10 ⁷ 次 (5A 30VDC) 5 × 10 ⁷ 次 (3A 120VAC) 3 × 10 ⁷ 次 (5A 250VAC)
接點壽命	N/A		-

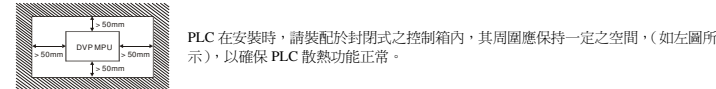
*註：高速輸出點僅限 Y0、Y2 支援。

③ 安裝及配線

3.1 盤內安裝

DIN 鋁軌之安裝方法：

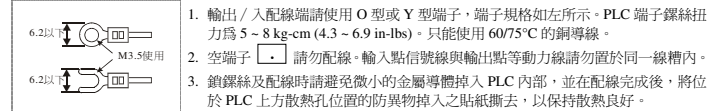
適合 35mm 之 DIN 鋁軌。主機欲掛於鋁軌時，先將 PLC 下方之固定塑膠片壓入，再將 PLC 由上方掛上再往下壓即可。欲取下 PLC 時，PLC 底部之固定塑膠片，以起子插入凹槽，向上撐開即可，該固定機構塑膠片為保持型，當所有的固定片撐開後，再將 PLC 往上外方取出，如右圖所示：



PLC 在安裝時，請裝配於封閉式之控制箱內，其周圍應保持一定之空間，(如左圖所示)，以確保 PLC 散熱功能正常。

直接鎖螺絲方式：請依產品外型尺寸並使用 M4 螺絲。

端子配線：



- 輸出 / 入配線端請使用 O 型或 Y 型端子，端子規格如左所示。PLC 端子螺絲扭力為 5 ~ 8 kg·cm (4.3 ~ 6.9 in·lbs)。只能使用 60/75°C 的銅導線。
- 空端子 請勿配線。輸入點信號線與輸出點等動力線請勿置於同一線槽內。
- 鎖螺絲及配線時請避免微小的金屬導體掉入 PLC 內部，並在配線完成後，將位於 PLC 上方散熱孔位置的防異物掉入之貼紙撕去，以保持散熱良好。

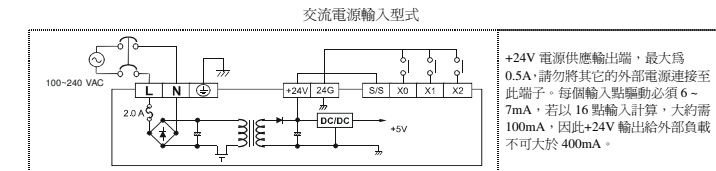
3.2 注意事項

■ 電源端輸入配線

DVP-EH2 系列 PLC 電源輸入為交流輸入，在使用上應注意下列事項：

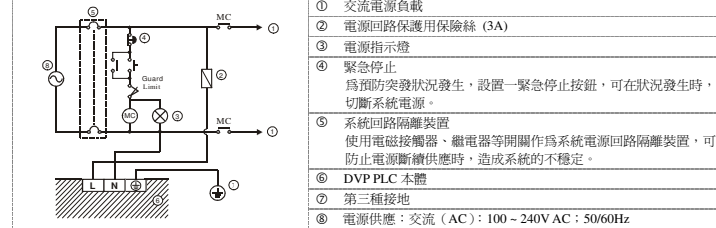
- 交流電源輸入電壓：範圍寬廣 (100 ~ 240VAC)，電源請接於 L、N 兩端，如果將 AC110V 或 AC220V 接至+24V 端或輸入點端，將造成 PLC 嚴重損壞，請使用者特別注意。

- 主機及 I/O 擴充機之交流電源輸入請同時作 On 或 Off 的動作。
- 主機之接地端使用 1.6mm 以上之電線接地。
- 當停電時間低於 10ms 時，PLC 不受影響繼續運轉，當停電時間過長或電源電壓下降將使 PLC 停止運轉，輸出全部 Off，當電源恢復正常時，PLC 亦自動回復運轉。(PLC 內部具有停電保持的輔助繼電器及暫存器，使用者在作程式設計規劃時應特別注意使用。)



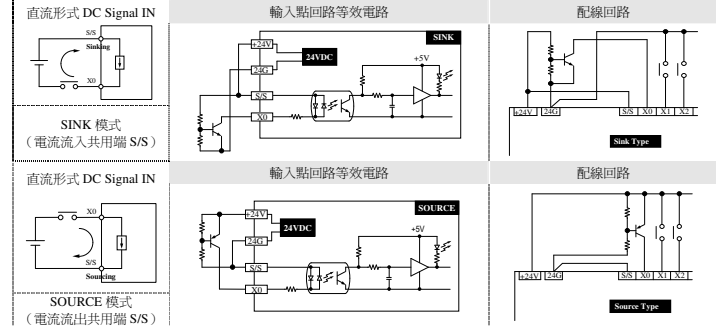
■ 安全配線回路

由於 PLC 控制許多裝置，任一裝置的動作可能都會影響其它裝置的動作。因此任一裝置的故障都可能造成整個自動控制系統失控，甚至造成危險。所以在電源端輸入回路，建議配置如下的保護回路：



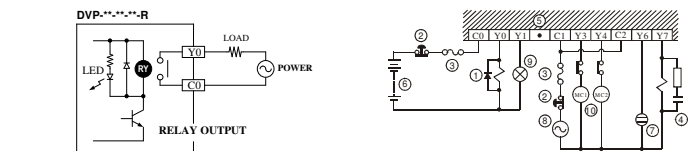
■ 輸入點之配線

輸入點之入力信號為直流電源 DC 輸入，DC 型式共有兩種接法：SINK 及 SOURCE，其定義如下：



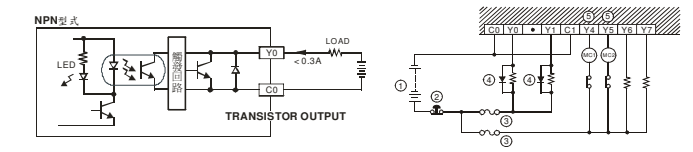
■ 輸出點之配線

繼電器 (R) 接點回路配線



- 突波吸收二極體：可增加接點壽命
- 緊急停止：使用外部開關
- 保險絲：使用 5 ~ 10A 的保險絲容量於輸出接點的共用點，保護輸出點回路。
- 突波吸收器：可減少交流負載上的雜訊
- 空端子：不使用
- 直流電源供給
- 指示燈：氖燈
- 交流電源供給
- 白熾燈 (電阻性負載)
- 互斥輸出：利用外部電路形成互鎖，配合 PLC 內部程式，確保任何異常突發狀況發生時，均有安全的保護措施。

電晶體 (T) 接點回路配線



- 直流電源供應
- 緊急停止
- 電路回路保護用保險絲
- 突波吸收二極體 + 電感性負載
- 互斥輸出：利用外部電路形成互鎖，配合 PLC 內部程式，確保任何異常突發狀況發生時，均有安全的保護措施。

⚠ 注意事項

[簡體中文](#)

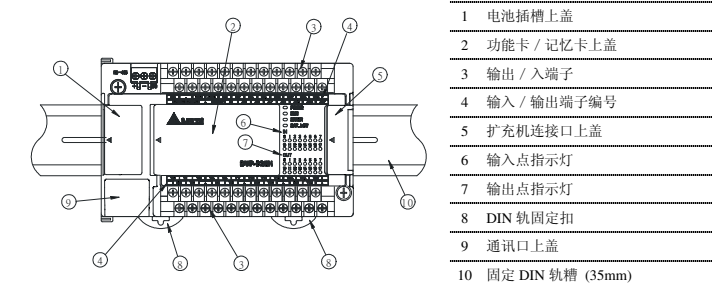
✓ 本使用说明书仅提供电气规格、功能规格、安装配线部份说明，其它详细之程序设计及指令与 DVP-EH2/DVP-EH3 系列兼容，详细说明请见 DVP-PLC 应用技术手册【程序篇】，选购外围装置详细说明请见该产品随机手册或 DVP-PLC 应用技术手册【特殊模块篇】。

✓ 本机为开放式 (OPEN TYPE) 机壳，因此使用者使用本机时，必须将之安装于具防尘、防潮及免于电击 / 冲击意外之外壳配线箱内，另必须具备保护措施 (如：特殊之工具或钥匙才可打开) 防止非维护人员操作或意外冲击本体，造成危险及损坏。

✓ 交流输入电源不可连接于输入 / 出信号端，否则可能造成严重损坏，请在上电之前再次确认电源配线。请勿在上电时触摸任何端子。本体上之接地端子 务必正确的接地，可提高产品抗噪声能力。

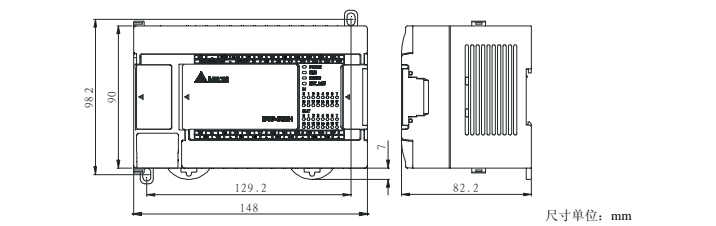
① 产品简介

■ 产品外观及各部介绍



1 机身固定螺丝	5 记忆卡插槽	9 COM1 (RS-232)
2 直接固定孔	6 电源、运行、错误及电池状态指示	10 COM2 (RS-485)
3 电池插槽	7 扩充机连接接口	11 Run/Stop 开关
4 功能卡固定孔	8 左侧扩充机连接接口	12 VRO/VRI

■ 外观及尺寸



② 规格

■ 电气规格

項目	機種	DVP32EH002-L/DVP32EH003-L
电源电压	100 ~ 240V AC (-15% ~ 10%); 50/60Hz ± 5%	
电源保险丝容量	2A/250V AC	
消耗电力	60VA	
DC24V 供应电流	500mA	
电源保护	DC24V 输出具短路保护	
突波电压耐受量	1,500V AC (Primary-Secondary); 1,500V AC (Primary-PE); 500V AC (Secondary-PE)	
绝缘阻抗	5 MΩ 以上 (所有输出入点对地之间 500VDC)	
噪声免疫力	ESD: 8KV Air Discharge; EFT: Power Line: 2KV, Digital I/O: 1KV, Analog & Communication I/O: 250V Damped-Oscillatory Wave: Power Line: 1KV, Digital I/O: 1KV, RS: 26MHz ~ 1GHz, 10V/m	
接地	接地配线的线径不得小于电源端 L, N 的线径 (多台 PLC 同时使用时，请务必单点接地)	
操作 / 储存环境	操作: 0°C ~ 55°C (温度), 50 ~ 95% (湿度), 污染等级 2 储存: -25°C ~ 70°C (温度), 5 ~ 95% (湿度)	
耐振动 / 冲击	国际标准规范 IEC61131-2, IEC 68-2-6 (TEST Fc)/IEC61131-2 & IEC 68-2-27 (TEST Ea)	
重量 (约) .(g)	R/T: 670/636	

■ 输入点规格

項目	規格	24VDC 单端共点输入			备注
		10kHz	20kHz	200kHz	
输入接线型式	24VDC	由端子 S/S 变换接线为 SINK 或 SOURCE			
输入信号电压 (±10%)	24VDC				*注 1: 输入点 X10, X11, X14, X15 之频宽为 20kHz
输入点配置	*注 3	*注 1	*注 2		*注 2: 输入点 X0, X1, X4, X5 之频宽为 200kHz
输入阻抗	4.7kΩ	3.3kΩ	3.3kΩ		*注 3: 除上述说明高速输入点之外，其余输入为 10kHz
动作位准	Off→On	> 2mA (15V)			*注 4: 输入点 X0-X17 可作 10 ~ 60 ms 数字滤波调整
反应时间	Off→On	< 8us	< 3.5us	< 150ms	
杂讯抑制	On→Off	< 60us	< 20us	< 3us	

■ 输出点规格

項目	規格	单端共点晶体管输出		单端共点继电器输出
		低速	高速 *註	
最高交换 (工作) 频率	10kHz	200kHz		负载 ON/OFF 控制使用
最小负载	-	-		2mA/DC 电源
工作电压	5 ~ 30V DC			< 250V AC, 30V DC
隔离方式	光耦合隔离			电磁性隔离
电流规格	0.3A/1 点@ 40°C	< 1kHz, 0.3A/1 点@ 40°C ≥ 1kHz, 30mA/1 点@ 40°C		2A/1 点 (5A/COM) 75VA (电感性); 90W (电阻性)
最大输出 延迟时间	Off→On On→Off	20us 30us	0.2us	10ms
输出过电流保护	-	-	N/A	-
机械寿命	-	-	N/A	2 × 10 ⁷ 次 (无负载) 1.5 × 10 ⁷ 次 (5A 30V DC) 5 × 10 ⁷ 次 (3A 120V AC) 3 × 10 ⁷ 次 (5A 250V AC)
接点寿命	-	-	N/A	-

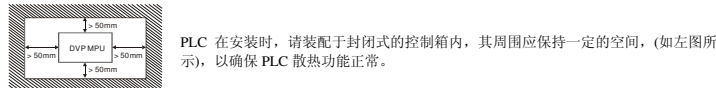
*註：高速输出点仅限 Y0、Y2 支援。

③ 安装及配线

3.1 盘内安装及配线

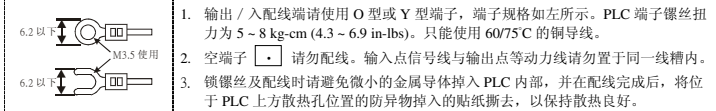
DIN 铝轨之安装方法：

适合 35mm 之 DIN 铝轨。主机欲挂于铝轨时，先将 PLC 下方的固定塑料片压入，再將 PLC 由上方挂上再往下压即可。欲取下 PLC 时，PLC 底部下的固定塑料片，以起子插入凹槽，向上撑开即可，该固定机构塑料片为保持型，当所有的固定片撑开后，再將 PLC 往上外方取出，如右图所示：



直接锁螺絲方式：請依產品外型尺寸並使用 M4 螺絲。

端子配線：



- 輸出 / 入配線端請使用 O 型或 Y 型端子，端子規格如左所示。PLC 端子螺絲扭力為 5 ~ 8 kg·cm (4.3 ~ 6.9 in·lbs)。只能使用 60/75°C 的銅導線。
- 空端子 請勿配線。輸入點信號線與輸出點等動力線請勿置於同一線槽內。
- 鎖螺絲及配線時請避免微小的金屬導體掉入 PLC 內部，並在配線完成後，將位於 PLC 上方散熱孔位置的防異物掉入之貼紙撕去，以保持散熱良好。

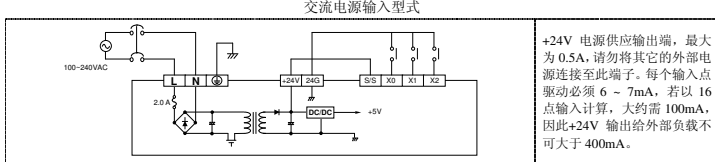
3.2 注意事項

■ 電源端輸入配線

DVP-EH2 系列 PLC 電源輸入為交流輸入，在使用上應注意下列事項：

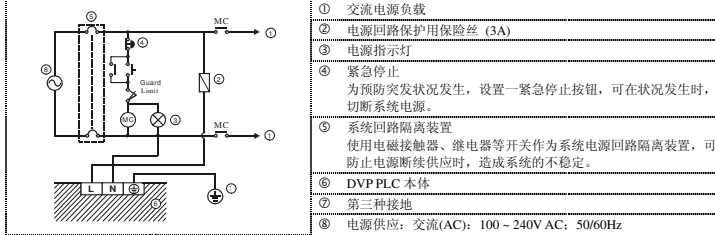
- 交流電源輸入電壓：範圍寬廣 (100 ~ 240VAC)，電源請接於 L、N 兩端，如果將 AC110V 或 AC220V 接至+24V 端或輸入點端，將造成 PLC 嚴重損壞，請使用者特別注意。

- 主機及 I/O 擴充機之交流電源輸入請同時作 On 或 Off 的動作。
- 主機的接地端使用 1.6mm 以上的電線接地。
- 當停電時間低於 10ms 時，PLC 不受影響繼續運轉，當停電時間過長或電源電壓下降將使 PLC 停止運轉，輸出全部 Off，當電源恢復正常時，PLC 亦自動回復運轉。(PLC 內部具有停電保持的輔助繼電器及緩存器，使用者在作程式設計規劃時應特別注意使用。)



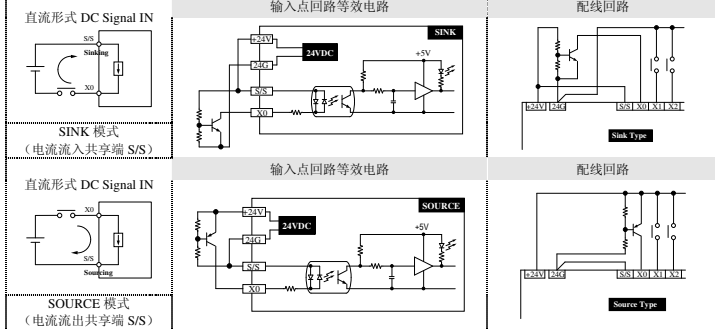
■ 安全配線回路

由於 PLC 控制許多裝置，任一裝置的動作可能都會影響其它裝置的動作。因此任一裝置的故障都可能造成整個自動控制系統失控，甚至造成危險。所以在電源端輸入回路，建議配置如下的保護回路：



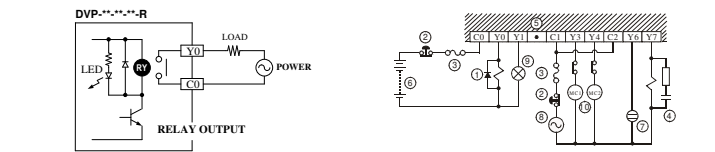
■ 輸入點之配線

輸入點之入力信號為直流電源 DC 輸入，DC 型式共有兩種接法：SINK 及 SOURCE，其定義如下：



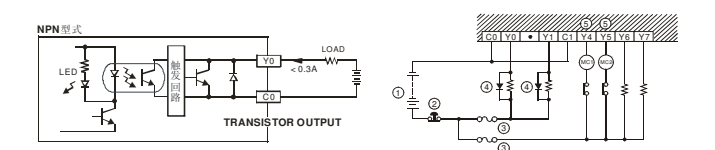
■ 输出点的配线

继电器 (R) 接点回路配线



- 突波吸收二极管：可增加接点寿命
- 紧急停止：使用外部开关
- 保险丝：使用 5 ~ 10A 的保险丝容量于输出接点的共享点，保护输出点回路。
- 突波吸收器：可减少交流负载上的噪声
- 空端子：不使用
- 直流电源供给
- 指示灯：氖灯
- 交流电源供给
- 白炽灯 (电阻性负载)
- 互斥输出：利用外部电路形成互锁，配合 PLC 内部程序，确保任何异常突发状况发生时，均有安全的保护措施。

晶体管 (T) 接点回路配线



- 直流电源供应
- 紧急停止
- 电路回路保护用保险丝
- 突波吸收二极管 + 电感性负载
- 互斥输出：利用外部电路形成互锁，配合 PLC 内部程序，确保任何异常突发状况发生时，均有安全的保护措施。