



## 产品规格书 (Product Specification)

型号：SCM230

描述：航向开关



## 生产执行标准参考

- 企业质量体系标准：ISO9001:2013 标准（认证号：128419）
- 倾角传感器生产标准：GB/T 191 SJ 20873-2003 倾斜仪、水平仪通用规范
- 倾角传感器计量院校准标准：JJF1119-2004 电子水平仪校准规范
- 陀螺加速度测试标准：QJ 2318-92 陀螺加速度计测试方法
- 软件开发参考标准：GJB 2786A-2009 军用软件开发通用要求
- 产品环境试验检测标准：GJB150
- 电磁抗干扰试验标准：GB/T 17626
- 版本：VT-2014
- 修订日期：2014.03.08

# SCM230 航向开关

## 产品介绍

SCM230 是迈科传感(msensor)科技针推出一款航向开关。它利用电子罗盘测量物体的方向，罗盘控制开关继电器达到开关目的。当方向大于预设的报警阈值时，将发生报警输出。报警阈值在出厂时经过设定，用户也可以自行根据实际情况调整。

产品体积小，一致性和稳定性高，是一款工业级别产品。采用可靠性高、抗干扰能力强的工业级单片机和高精度的磁传感器及驱动芯片组成，集成了硬磁干扰与软磁干扰补偿技术。产品可以按客户需求订制，能够非常方便快速地将改产品集成到用户的系统中。

## 产品特性

- 方位角测量范围：0~360°
- 精度：1°
- 工作电压：DC +5V
- 工作电流：40mA
- 带硬磁、软磁及倾角补偿
- 输出 RS232/RS485/TTL ( 可选 )
- 宽温工作-40 ~ +70°C
- 体积(60\*59\*29mm) ( 可定制 )

## 产品应用

- 单兵作战设备
- 石油地质测井
- 水下导航
- 海洋勘测
- 船舶航行姿态测量
- 精度激光平台设备
- 基于倾斜监测
- 卫星太阳能天线定位
- 无人飞行器
- GPS 导航



## SCM230-航向开关

### 产品订购信息

SCM23□ 外壳封装 5 : 标准外壳封装 0 : OEM 不带封装	( □ □ □ ) 输出接口 继电器输出 电压输出
例如 : SCM230 : 继电器输出/带封装	

### 机械特性

连接器	引线(2m)或防水航空插座 (定制)
防护等级	IP67
外壳材质	铝合金磨沙氧化
安装	四颗 M4 螺丝

### 产品电气连接

线色功能	红 RED	蓝 BLUE	黑 BLACK	绿 GREEN	黄 YELLOW
	1	2	3	4	5
	VCC	NC	GND	RS232RXD 或 RS485 ( B、D- )	RS232TXD 或 RS485 ( A、D+ )

### 继电器连接

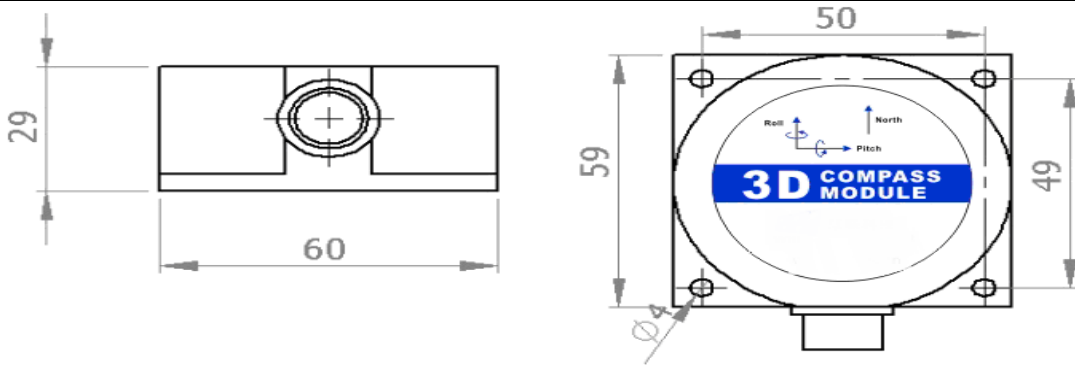
NC2	COM2	NO2	NC1	COM1	NO1
1	2	3	4	5	6
常闭 2	公共 2	常开 2	常闭 1	公共 1	常开 1

## SCM230-航向开关

产品性能指标		
罗盘航向参数	航向精度	1°
	分辨率	0.1°
	重复性	0.3°
航向角	导航斜角度范围	+/-5°
	航向角测量范围	0~360°
校准	硬铁校准	有
	软铁校准	有
	磁场干扰校准	平面旋转一圈(二维校准)
物理特性	尺寸	L60 x W59 x H29(mm)
	重量	115g
	RS-232/RS485 接口连接器	5 针
接口特性	启动延迟	<50ms
	最大采样速率	50 次/秒
	RS-232 通信速率	2400~19200 波特率
	RS-485 通信	可选
	TTL 通信	可选
	输出格式	二进制高性能协议
电源	支持电压	DC+5V
	电流(最大)	40mA
	工作模式	30mA
环境	储存范围	-40°C---+125°C
	工作温度	-40°C---+70°C
	抗振性能	2500g

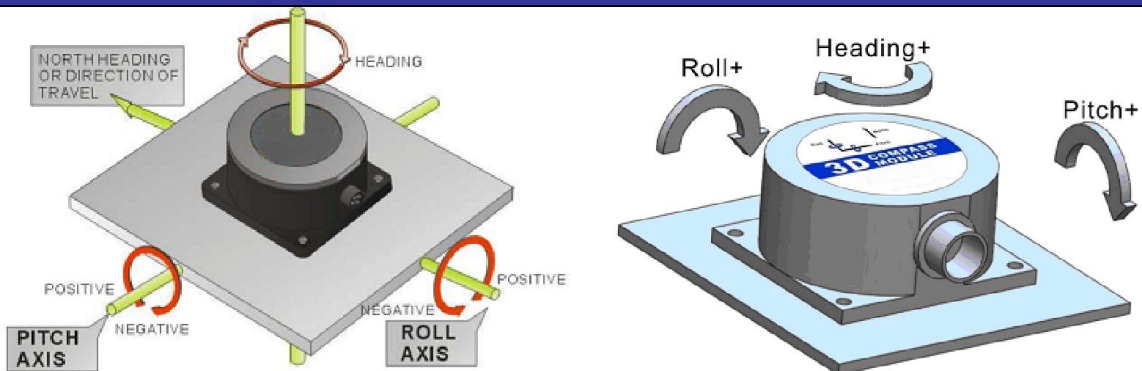
## SCM230-航向开关

### 产品尺寸图



产品尺寸：L60\*W59\*H29MM

### 测量安装



尽管 SCM230 能够补偿磁干扰，但是用户应该选择一个磁干扰最小的环境来安装和使用。尽可能的选择远离铁、镍、磁铁、发动机和其他磁性物质放置 SCM230。如果周围有这些磁介质，请至少需要维持 0.5m 远的距离。为保证产品达到最佳测量效果，安装时须采用非磁性螺丝刀和非铁质螺丝。**务必严格避免磁铁、电动机等强磁物质靠近罗盘 10cm 之内，这可能会造成罗盘的测量精度不可逆下降。**

每个 SCM230 电子罗盘都提供 2 米的电缆线，电缆线长度可选。尽管 SCM230 能够在稳定的磁环境下补偿磁偏差，但是它不能补偿变化的磁干扰。例如：带直流电的电线产生磁场，如果直流电改变，磁场大小也将改变。电池是另一个变化的干扰源。每个安装位置磁场环境都是不同的，用户必须评估该操作环境下的安装可行性。

SCM230 的航向精度能达到  $1^\circ$ ，这是经过严格验证不容置疑的，科学的测试方法同样至关重要。我们建议的测试方法是：将 SCM230 电子罗盘安装在垂直竖起的铝（或者其他无磁性的材料）制杆上进行航向精度测量（转动杆垂直于转动平台，尽量做到避免大的外界磁场干扰）。

## SCM230-航向开关

# 校准方法

迈科传感 (msensor) 科技® 出品的电子罗盘在工厂已经进行无磁环境下的传感器校准, 在无磁环境中使用时无需另外进行环境校准。当罗盘周边存在铁性或者合金材料时(比如铁、镍等)、电池、麦克风、大电流线圈或电机等, 罗盘周围的地磁场会受到扭曲(包括硬磁干扰和软磁干扰: 硬磁指的是恒定的磁场, 如永磁铁产生的磁场; 软磁指的是可以被磁化改变的磁场, 如硅钢片等), 这种场合下迈科传感 (msensor) 科技® 建议进行环境校准。进行环境校准时, 周边的干扰物质在罗盘旋转过程中和罗盘的相对位置应该保持不变(即随罗盘一起转动)。环境校准时罗盘可以学习周围被干扰的磁场环境, 并对硬磁和软磁的影响进行补偿, 提高罗盘使用精度。

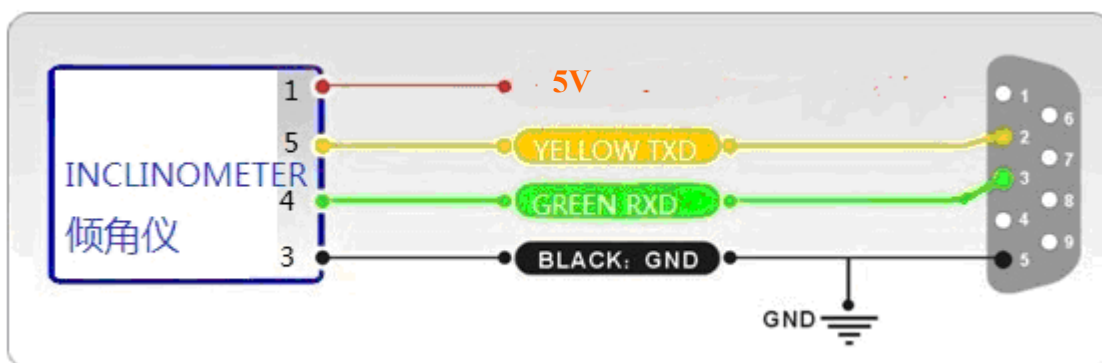
**【注意】** 环境校准时需要操作者身上没有手机, 钥匙以及能影响电磁场的金属或者通电设备。

1. 将罗盘放置在远离干扰的水平面上, 然后正确连接到 RS232 通讯接口, 打开电源。
2. 用 16 进制格式发送校准开始命令: 68 04 00 08 0C
3. 罗盘会返回响应命令。
4. 将罗盘原地从 0° 到 360° 旋转一圈 (或一圈以上), 罗盘采集周围磁场数据。

(旋转速度不宜太快, 控制在 40 秒/圈以上)

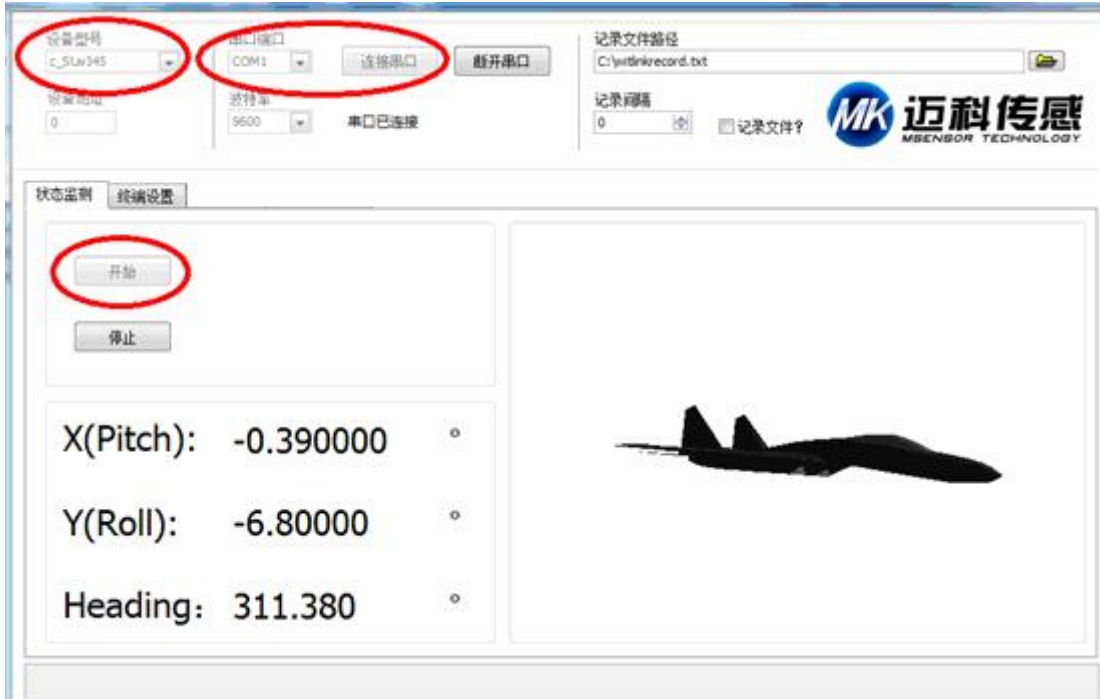
5. 回到 0° 之后, 用 16 进制格式再发送停止校准命令: 68 04 00 09 0D, 校准成功。

**注意:** 如果罗盘是固定安装于其它配套设备当中, 请将罗盘安装好之后, 与配套设备一起旋转, 可以采集到配套产品的干扰源, 保证罗盘能准确测量。



## 调试软件

可以在迈科传感 (msensor) 科技官方网站上下载 msensor 角度调试软件进行初步角度调试, 如果您希望直接访问倾角传感器, 可以通过倾角传感器的通信协议和大众版的串口调试助手访问, 这样传感器可以方便的集成到您的系统中。



msensor 罗盘调试助手软件界面

- 设备型号：选择对应的产品型号
- 串口端口：选择设备对应的 COM 口;
- 设备地址：填入传感器当前地址码，出厂默认是 00
- 波特率：选择传感器当前波特率，出厂默认是 9600
- 状态监测：连接串口，点击开始，进行数据采集
- 状态设置：对传感器功能参数进行设置

## 通讯协议

如果您希望直接访问罗盘，可以通过罗盘的通信协议访问，这样罗盘可以方便的集成到您的系统中。

### 1 数据帧格式：( 8 位数据位，1 位停止位，无校验，默认速率 9600 )

标示符 (1byte)	数据长度 (1byte)	地址码 (1byte)	命令字 (1byte)	数据域	校验和 (1byte)
0x68					

数据格式: 16 进制

标示符：固定为 0x68

数据长度：从数据长度到校验和 ( 包括校验和 ) 的长度

**地址码：**采集模块的地址，默认为 0x00

**数据域：**根据命令字不同内容和长度相应变化。

**校验和：**数据长度、地址码、命令字和数据域的和，不考虑进位(注意：当命令字或者数据域变化时，检校和会变化。当您改变数据域时请相应改变检校和。)

## 2 命令格式

### 2.1 读 HEADING 轴角度（方位角度）

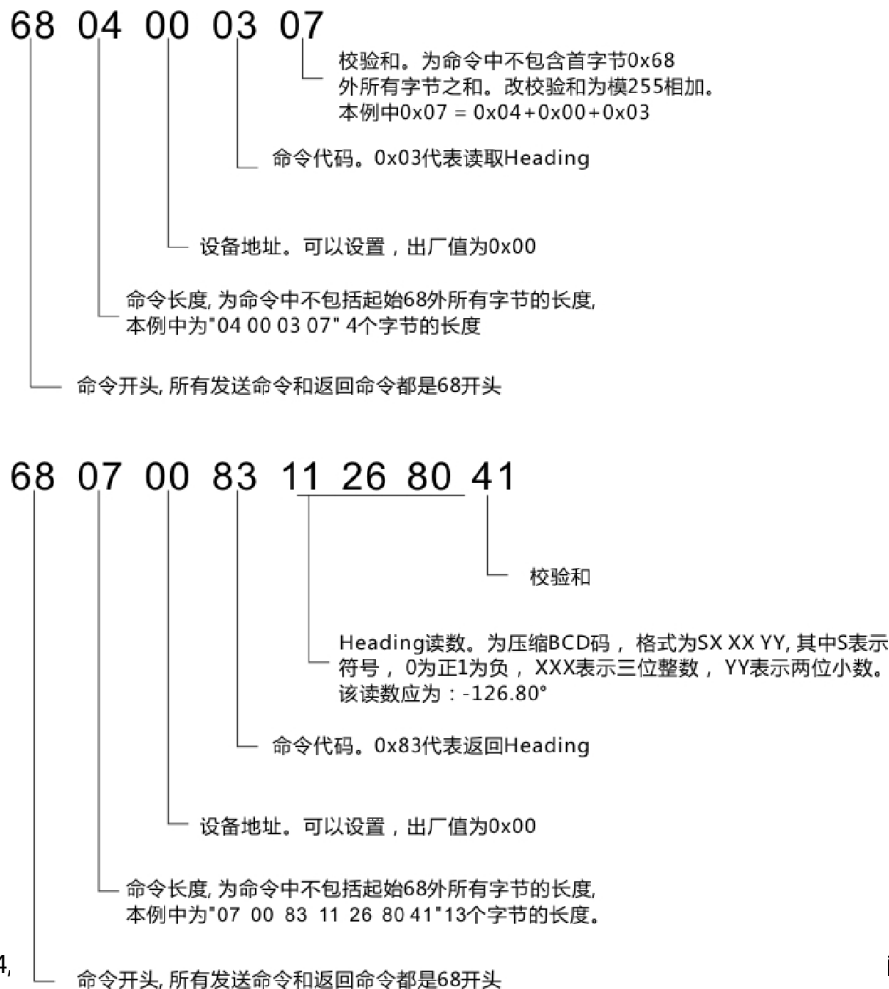
**发送命令：** 68 04 00 03 07

标示符 (1byte)	数据长度 (1byte)	地址码 (1byte)	命令字 (1byte)	数据域 (0byte)	校验和 (1byte)
0x68			0x03		

**应答命令：**

标示符 (1byte)	数据长度 (1byte)	地址码 (1byte)	命令字 (1byte)	数据域 (3byte)	校验和 (1byte)
0x68			0x83	SXXX.YY	

\*数据域为 3 字节返回角度值，为压缩 BCD 码，S 为符号位( 0 正, 1 负 )XXX 为三位整数，YY 为小数。如 112680 表示-126.8°。





## 2.2 设置磁偏角

**发送命令：** 68 06 00 06 02 08 16

标示符 (1byte)	数据长度 (1byte)	地址码 (1byte)	命令字 (1byte)	数据域 (2byte)	校验和 (1byte)
0x68			0x06	SXX.Y*	

\*S 表示符号, 0 为正 1 为负, XX 为两位整数, Y 为 1 位小数。如 02 08 为 +20.8°。该命令的检校和为 16 (十六进制)。 16 = 06+00+06+02+08。如果设置磁偏角为 -3.2°, 则命令为 68 06 00 06 10 32 4E, 其中 4E = 06+00+06+10+32。设置其它磁偏角时照此类推。

**应答命令：**

标示符 (1byte)	数据长度 (1byte)	地址码 (1byte)	命令字 (1byte)	数据域 (1byte)	校验和 (1byte)
0x68			0x86	0x00: 设置成功 0xFF: 设置失败	

## 2.3 读磁偏角

**发送命令：** 68 04 00 07 0B

标示符 (1byte)	数据长度 (1byte)	地址码 (1byte)	命令字 (1byte)	数据域 (0byte)	校验和 (1byte)
0x68			0x07		

**应答命令：**

标示符 (1byte)	数据长度 (1byte)	地址码 (1byte)	命令字 (1byte)	数据域 (2byte)	校验和 (1byte)
0x68			0x87	SXX.Y*	

\*SX X.Y 的格式和 2.5 命令中待设磁偏角的格式相同。

## 2.4 设置报警阈值

**发送命令：** 68 08 00 20 01 10 26 80 DF

标示符 (1byte)	数据长度 (1byte)	地址码 (1byte)	命令字 (1byte)	数据域 (4byte)	校验和 (1byte)
0x68			0x20	DSXXX.YY	

**注：**数据域为 4 字节返回角度值，为压缩 BCD 码，D 为轴位（0x00 为 X 轴正，0x01 为 Y 轴正，，0x02 为 X 轴负，0x03 为 Y 轴负）

S 为符号位（0 正，1 负）XXX 为三位整数值，YY 为小数值。其他轴数据与此相同。如 01002680 表示 Y 轴的报警值为 26.8°。

### 应答命令：

标示符 (1byte)	数据长度 (1byte)	地址码 (1byte)	命令字 (1byte)	数据域 (1byte)	校验和 (1byte)
0x68			0xA0	0x00: 设置成功 0xFF: 设置失败	

## 2.5 查询报警阈值

**发送命令：** 68 05 00 21 01 27

标示符 (1byte)	数据长度 (1byte)	地址码 (1byte)	命令字 (1byte)	数据域 (0byte)	校验和 (1byte)
0x68			0x21		

### 应答命令：

标示符 (1byte)	数据长度 (1byte)	地址码 (1byte)	命令字 (1byte)	数据域 (2byte)	校验和 (1byte)
0x68			0x87	SXX.Y*	

\*SX X.Y 的格式和 2.5 命令中待设磁偏角的格式相同。

## 2.6 开始校准

**发送命令：** 68 04 00 08 0C

标示符 (1byte)	数据长度 (1byte)	地址码 (1byte)	命令字 (1byte)	数据域 (0byte)	校验和 (1byte)
0x68			0x08		

**应答命令：**

标示符 (1byte)	数据长度 (1byte)	地址码 (1byte)	命令字 (1byte)	数据域 (1byte)	校验和 (1byte)
0x68			0x88	0x00: 设置成功 0xFF: 设置失败	

\*该命令是矫正测量罗盘使用环境周围磁场的偏差，每只罗盘在新的使用环境时一般需要执行一次矫正，以避免测量现场的磁场影响测量精度。校准完成之后必须发保存校准命令（见 2.7）。

## 2.7 保存校准

**发送命令：** 68 04 00 09 0D

标示符 (1byte)	数据长度 (1byte)	地址码 (1byte)	命令字 (1byte)	数据域 (0byte)	校验和 (1byte)
0x68			0x09		

**应答命令：** 68 09 00 89 00 00 80 3F 0C E9

标示符 (1byte)	数据长度 (1byte)	地址码 (1byte)	命令字 (1byte)	数据域 (1byte)	校验和 (1byte)
0x68			0x89	N*	

\*该返回命令返回校准过程中得到校准后的拟合误差以及有效校准点数。其中 5byte 数据域包括 4byte 浮点表示的校准误差，和 1byte 整型表示的校准点数。比如例子中的数据域为：00 00 80 3F 0C，其中 00 00 80 3F 为浮点数 1，0C 为 12。

## 2.8 停止校准

**发送命令：** 68 04 00 12 16

标示符 (1byte)	数据长度 (1byte)	地址码 (1byte)	命令字 (1byte)	数据域 (0byte)	校验和 (1byte)
0x68			0x12		

**应答命令：**

标示符 (1byte)	数据长度 (1byte)	地址码 (1byte)	命令字 (1byte)	数据域 (1byte)	校验和 (1byte)
0x68			0x72	0x00: 设置成功 0xFF: 设置失败	

## 2.9 清除校准数据

**发送命令：** 68 04 00 10 14

标示符 (1byte)	数据长度 (1byte)	地址码 (1byte)	命令字 (1byte)	数据域 (0byte)	校验和 (1byte)
0x68			0x10		

**应答命令：**

标示符 (1byte)	数据长度 (1byte)	地址码 (1byte)	命令字 (1byte)	数据域 (1byte)	校验和 (1byte)
0x68			0x90	0x00: 设置成功 0xFF: 设置失败	

## 2.10 设置通讯速率

**发送命令：** 68 05 00 0B 03 13

标示符 (1byte)	数据长度 (1byte)	地址码 (1byte)	命令字 (1byte)	数据域 (1byte)	校验和 (1byte)
0x68			0x0B		

**应答命令：**

标示符 (1byte)	数据长度 (1byte)	地址码 (1byte)	命令字 (1byte)	数据域 (1byte)	校验和 (1byte)
0x68			0x8B	0x00: 设置成功 0xFF: 设置失败	

**注：**\*波特率：00 表示 2400，01 表示 4800，02 表示 9600，03 表示 19200

如果设置波特率为 19200，则命令为 68 05 00 0B 03 13，其中 13 = 05 + 00 + 0B + 03，设置其它波特率时照此类推。

**注意：**设置完波特率后，该设备会以原波特率返回应答命令，此后波特率设置生效，上位机需做相应波特率改动，才能重新和该设备通信。

## 2.11 设置角度模式

**发送命令：** 68 05 00 0C 00 11

标示符 (1byte)	数据长度 (1byte)	地址码 (1byte)	命令字 (1byte)	数据域 (1byte)	校验和 (1byte)
0x68			0x0C	0x00: 问答式 0x01: 5Hz Data Rate 0x02: 15Hz Data Rate 0x03: 25Hz Data Rate 0x04: 35Hz Data Rate 0x05: 50Hz Data Rate	

\*默认输出模式为 00；如果设备为非应答模式，每次上电重启之后会有 10s 的空闲时间不发送数据，10s 过后开始连续输出数据模式。

**应答命令：**

标示符 (1byte)	数据长度 (1byte)	地址码 (1byte)	命令字 (1byte)	数据域 (1byte)	校验和 (1byte)
0x68			0x8C	0x00: 设置成功 0xFF: 设置失败	

**注意：** 5Hz Data Rate 意味着每秒自动输出 5 次数据，其他以此类推。当您使用的产品为 RS485 接口时，因为 485 接口是半双工工作，当产品自动向外输出数据时，可能无法有效的接收输入的命令。此时您可能需要多次重复发送命令产品才能接收到。因此如果您需要在使用 485 接口产品过程中发送命令与产品交互，建议设置产品在问答模式下工作。另外，当产品被设置成自动输出模式时，产品上电后 10 秒内将没有输出，此时产品可以有效的接收外部的设置命令。

## 2.12 设置模块地址

**发送命令：** 68 05 00 0F 01 15

标示符 (1byte)	数据长度 (1byte)	地址码 (1byte)	命令字 (1byte)	数据域 (1byte)	校验和 (1byte)
0x68			0x0F	XX 模块地址	

**应答命令：**

标示符 (1byte)	数据长度 (1byte)	地址码 (1byte)	命令字 (1byte)	数据域 (1byte)	校验和 (1byte)
0x68			0x8F	0x00: 设置成功 0xFF: 设置失败	

## 2.13 查询模块地址

**发送命令：** 68 04 00 1F 23

标示符 (1byte)	数据长度 (1byte)	地址码 (1byte)	命令字 (1byte)	数据域 (0byte)	校验和 (1byte)
68	04	00	1F		23

**应答命令：**

标示符 (1byte)	数据长度 (1byte)	地址码 (1byte)	命令字 (1byte)	数据域 (1byte)	校验和 (1byte)
0x68			0x1F		

## 2.14 update flash(保存设置)

**发送命令：** 68 04 00 0A 0E

标示符 (1byte)	数据长度 (1byte)	地址码 (1byte)	命令字 (1byte)	数据域 (0byte)	校验和 (1byte)
0x68			0x0A		

**应答命令：**

标示符 (1byte)	数据长度 (1byte)	地址码 (1byte)	命令字 (1byte)	数据域 (1byte)	校验和 (1byte)
0x68			0x8A	0x00: 设置成功 0xFF: 设置失败	

\*对于各种参数设置，如果设置完成后不发送**保存设置**命令，则断电后这些设置都将消失。

## 2.15 回复出厂设置

**发送命令：** 68 04 00 0E 12

标示符 (1byte)	数据长度 (1byte)	地址码 (1byte)	命令字 (1byte)	数据域 (0byte)	校验和 (1byte)
0x68			0x0E		

**应答命令：**

标示符 (1byte)	数据长度 (1byte)	地址码 (1byte)	命令字 (1byte)	数据域 (1byte)	校验和 (1byte)

0x68			0x8E	0x00: 设置成功 0xFF: 设置失败	
------	--	--	------	--------------------------	--

---

无锡迈科传感科技有限公司 • 无锡新区清源路 20 号太湖科技园传感网科技园立业楼 E 座 6F • 214061

• 中国

技术电话：86-18205038115 • 销售电话：86-18206186991