
序 言

FXT采用世界上最先进的高精度 $\Sigma-\Delta$ A/D转换芯片和具有高抗干扰性能的单片机的核心，充分考虑到工业现场的复杂性，以精心的软硬件设计，使生产和管理得到有利的保障。本产品也适用于钢铁、冶金、化工、粮食、饲料等需要配料控制的行业。

控制器具有如下功能及特点

- ◆ 集称重、显示、通讯和控制于一体
- ◆ 内部集成的开关电源，电压在 185V~265V 内可以正常使用
- ◆ 具有模拟、数字双重滤波功能
- ◆ 自动错误诊断，易发现和解决问题
- ◆ 具有自动零位跟踪功能
- ◆ 可实现上电自动归零
- ◆ 具有密码权限设置功能，方便管理
- ◆ 可设置置零范围、滤波强度、波特率等

在使用配料控制器之前，请认真阅读本说明书，以确保正确使用并充分发挥其优越性能，并使本设备达到更佳的使用效果。同时，请您妥善保管说明书，以备今后调试、维护和检修时使用。如在使用过程中存在疑难问题，请随时与本公司技术支持部联络！

相信我们的产品能更好的满足您的需要，让您的事业更上一层楼。如果您认为我们产品存在缺点及不足，恳请您批评指正！我们随时欢迎您提出宝贵意见，我们将在最短的时间内作出让您满意的答复！谨在此致谢！

目 录

第一章 产品使用须知	4
1.1 开箱检查.....	4
1.2 安装注意事项.....	4
1.3 配线注意事项.....	4
1.4 使用注意事项.....	4
1.5 维护注意事项.....	4
第二章 产品技术规格	6
2.1 技术参数.....	6
2.2 外观规格.....	6
2.2.1 外形尺寸示意图.....	6
2.2.2 前面板介绍.....	8
2.2.3 后面板介绍.....	8
2.2.4 端子的定义.....	9
第三章 操作说明	12
3.1 进入设置 SETUP.....	12
3.2 进入标定 CALIB.....	14
3.3 功能表.....	15
3.3.1 标定菜单.....	15
3.3.2 设置菜单.....	16
第四章 功能操作介绍	19
4.1 标定.....	19
4.2 电流环内码值调整.....	19
4.3 输入输出测试.....	19

6	峰值	无效
7	无效	写砝码重量并标零
8	无效	确认标砝码

11—8 为分度值

1	符号位	稳定	1												
15	14	13	12	11	10	9	8	7	6	5	4	3	2	1	0

第五章 串行通讯协议	21
5.1 CB 920 通讯协议.....	21
5.1.1 连续输出方式.....	21
5.1.2 命令输出方式.....	21
5.2 MODBUS 通讯协议.....	24
5.2.1 MODBUS 连续模式.....	24
5.2.2 MODBUS RTU 通讯协议.....	24

第一章 产品使用须知

1.1 开箱检查

开箱时，请仔细确认：运输中是否有破损现象；本设备的型号、规格是否与您的订货要求一致。如发现有遗漏或不相符的情况，请速与我们联系解决。

1.2 安装注意事项

- ※ 须安装在金属等不可燃物上，附近不得有可燃物，否则有发生火灾的危险。
- ※ 须安装在避雨的室内，否则端子会因被雨水淋湿而造成设备短路。

1.3 配线注意事项

- ※ 本设备在通电前，请务必接上地线，并且确保所有连接准确无误、牢固可靠。
- ※ 本设备不要与其它用电设备共用电源线（包括地线）或供电插座，以免影响本设备的性能。

1.4 使用注意事项

- ※ 不要乱按、重按、敲打本设备的键盘或按钮，以免对本设备造成损坏。
- ※ 无论在通电或断电情况下，请勿自行拆开本设备，以免危及您的人身安全或对本设备造成损坏。
- ※ 不要在通电时插拔本设备后板上的接插件或更换保险管、传感器。
- ※ 传感器电缆线应尽量缩短，并要远离其它电源线和控制线，以避免可能的干扰。
- ※ 非本公司人员或其他有资格的人员，不要对本设备进行调校或设置，否则将会影响其正常工作。

1.5 维护注意事项

- ※ 本设备不能用烃类、醇类、酮类等有机溶剂或强酸、强碱类溶液清洗，以免损坏本设备的机壳、面板及内部元件。

XX	03	XX	XX	...	XX	CRCH	CRCL
----	----	----	----	-----	----	------	------

2) 写数据

上位机（发送）：

IDD 写 寄存器地址 H 寄存器地址 L WordH WordL 校验 H 校验 L

XX	06	XX	XX	XX	XX	CRCH	CRCL
----	----	----	----	----	----	------	------

仪表（回传）：

IDD 写 寄存器地址 H 寄存器地址 L WordH WordL 校验 H 校验 L

XX	06	XX	XX	XX	XX	CRCH	CRCL
----	----	----	----	----	----	------	------

如果发给仪表的寄存器地址不符或者 CRC 校验出错，则仪表将不回传任何数据。

仪表各内容在 MODBUS 中的映射（功能地址为两个字节的十进制数）

03 读 06 写

地址	“读”说明	“写”说明
0	净重	清零，大于清零范围返回
1	状态（见下图）	无效
2	小数点	无效
3	下限值	下限值
4	中限值	中限值
5	上限值	上限值

?+[OD][OA]

上位机: RDDP+□+1char+

控制器: RDDP+□+1char+[OD][OA]

注: 当表号为 0 时, 输入任何指令皆有回答, 如回答为: RDDP+□+1+[OD][OA]

时表示小数点为 1 位。

5.2 MODBUS 通讯协议

5.2.1 MODBUS 连续模式

连续模式需将 SC 设为 2, 将连续输出当前显示重量值,。

IDD 读 字节数 WordH WordL 校验 H 校验 L

XX	03	02	XX	XX	CRCH	CRCL
----	----	----	----	----	------	------

5.2.2 MODBUS RTU 通讯协议

MODBUS 为主从形式的网络通讯协议, 本设备在 MODBUS 网络中作为从机而被上位机系统调用, 数据格式为 RTU 方式, 支持“03”及“06”功能。

使用 MODBUS RTU 通讯协议需将 SC 设为 3。

1) 读数据

上位机 (发送):

IDD 读 寄存器地址 H 寄存器地址 L 寄存器数 H 寄存器数 L 校验 H 校验 L

XX	03	XX	XX	XX	XX	CRCH	CRCL
----	----	----	----	----	----	------	------

仪表 (回传):

IDD 读 字节数 WordH ... WordL 校验 H 校验 L

※ 本设备将不接受您对其进行自行修理或修改。如果设备出现故障, 请您遵照本说明书进行排除或与我们联系, 否则您将失去售后服务的权利。

※ 本设备若闲置不用, 每隔一月至少应通电一次, 每次一小时以上, 以驱除其内部潮气。

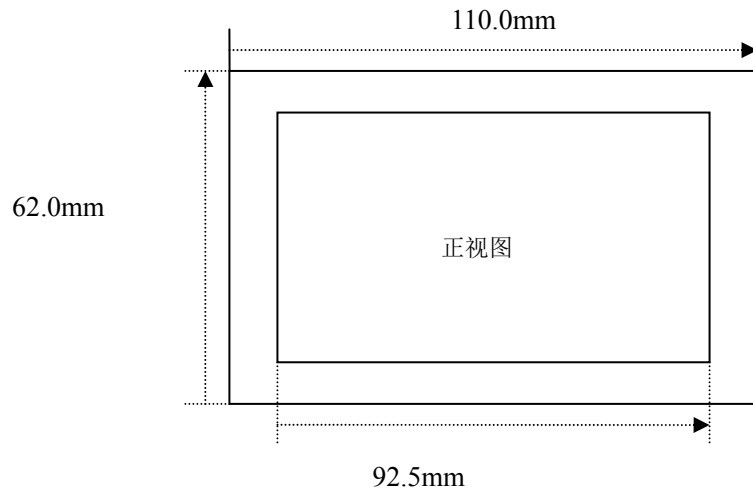
第二章 产品技术规格

2.1 技术参数

- 1、使用条件：环境温度-20~70℃，相对湿度≤90%。
- 2、电源电压：AC85~265V，频率 50Hz/60Hz 或 DC30V。
- 3、测量误差：±0.5%FS
- 4、桥路供电电压：9V，最大电流 500mA。
- 5、输出节点：三路继电器，负载 10A/250V 或 10A/30V；三输入。
- 6、输出接口：基本配置为 RS232 串口，可选配置为 RS485 串口、20mA 电流环串口、0-5V/1-5V/0-10V 电压量、0-20mA/4-20mA 模拟量。
- 7、测量范围：可采集正负信号并显示正负值。

2.2 外观规格

2.2.1 外形尺寸示意图



控制器：!+[OD][OA]

?+[OD][OA]

C) 将零点值清除

上位机：ZERO+ \square +OFF+[OD][OA]

控制器：!+[OD][OA]

?+[OD][OA]

4) 指令方式的操作

上位机：CONT+[OD][OA] 设为连续方式

上位机：PROG+[OD][OA] 设为指令方式

控制器：!+[OD][OA]

?+[OD][OA]

5) 仪表重量输出方式的操作

上位机：DSEL+ \square +AUTO+[OD][OA] 使用仪表的自动串行输出方式

上位机：DSEL+ \square +GROSS+[OD][OA] 使用仪表的毛重输出方式

上位机：DSEL+ \square +NET+[OD][OA] 使用仪表的净重输出方式

控制器：!+[OD][OA]

?+[OD][OA]

6) 读写小数点位置

上位机：RDDP+ \square +1char+[OD][OA]

控制器：!+[OD][OA]

GS==毛重

上面的'+'号是符号正的意思，也有可能为'-'。

以下的'+'全部为联接符号，只是便于查看指令的结构，实际上指令中是没有的。

2) 设置波特率

上位机: BAUD +波特率代码 (1char) +[OD][OA]

波特率代码及表示的波特率为:

1--->1200

2--->2400

3--->4800

4--->9600

5--->19200

控制器: !+[OD][OA]

?+[OD][OA]

3) 零点值的操作

A) 读零点值

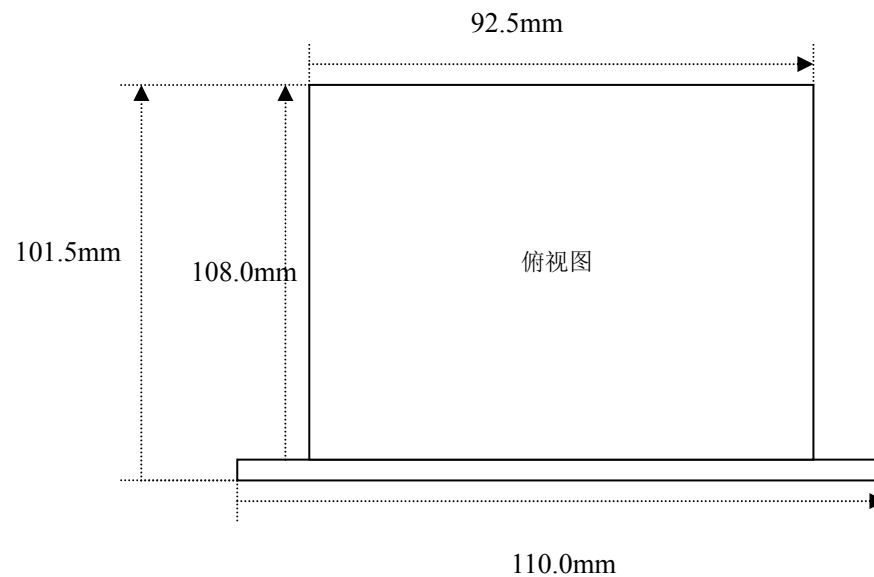
上位机: ZERO+[OD][OA]

控制器: x+[OD][OA]

x 为当前仪表的零点值

B) 设零点值 (清零)

上位机: ZERO+□+ON+[OD][OA]



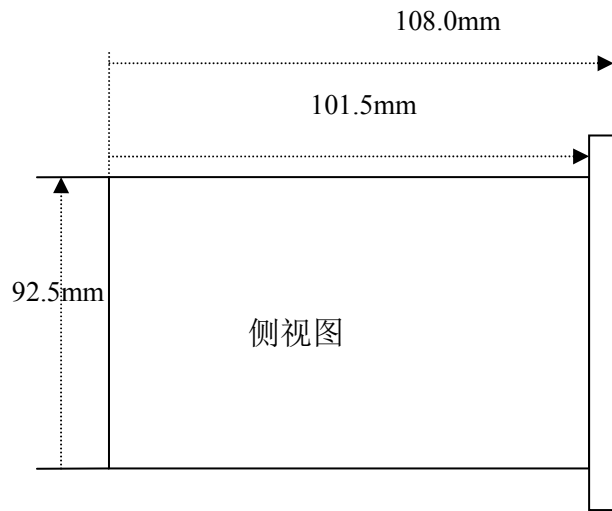




图 2-1 外形尺寸

2.2.2 前面板介绍

- (1) U 表示上限输出有效指示灯。
- (2) M 表示中限输出有效指示灯。
- (3) D 表示下限输出有效指示灯。
- (4) ENT 键：进入标定；设置数据及参数项时作为确认键。
- (5) SET 键：进入参数设置；设置参数项时作跳过键。
- (6)  键：设置数据时作为上加键。
- (7)  键：设置数据时作右移键。

2.2.3 后面板介绍

第五章 串行通讯协议

5.1 CB 920通讯协议

通讯参数在 Set 组中设定，CB920 通讯协议有二种工作方式。

5.1.1 连续输出方式

本通讯协议须将 SC 设为 0。在这种方式下，当仪表处于称重状态时，会自动向串口输出实时的重量数据，如当前显示为+123456，仪表发送的数据如下：

ST, GS, +0123456[OD][OA]

5.1.2 命令输出方式

本通讯协议须将 SC 设为 1。在这种方式下，仪表响应上位机写命令而返回的代码的含义有：

- !+[OD][OA]-----指令已正确执行
- ?+[OD][OA]-----无法执行指令(指令错或条件不满足)
- #+[OD][OA]-----校验和错

本通讯协议的命令指令如下：

1) 读数据指令

上位机：READ[OD][OA]

控制器：ST, GS, +0123456[OD][OA]

OL==超载

ST==稳定

US==不稳定

NT==净重

判断方式设置为 0000 时，表示当实时值小于 2500，下限输出有效；当实时值大于 2500 且小于 4000 时，中限输出有效；当实时值大于 4000 小于 5500 时，上限输出有效。当上限（中限、下限）输出有效时，与上限（中限、下限）对应的两路输出端口由原来的断开状态变成连接，具体的对应端口可以参考表 2-2。

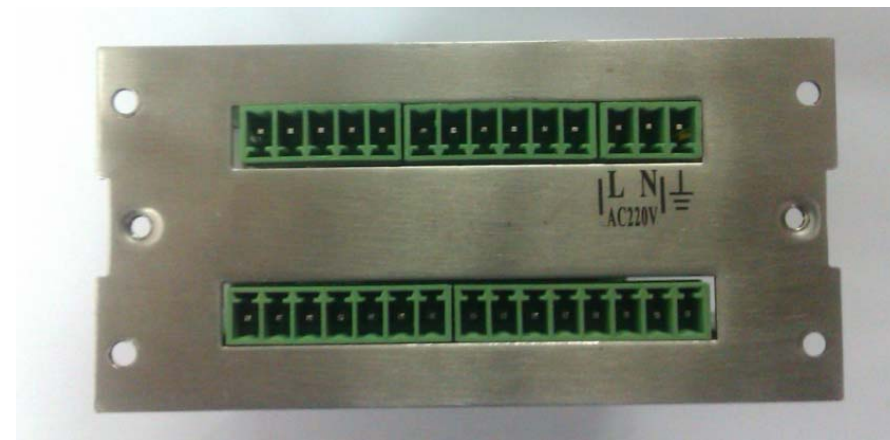


图 2-3 后面板

2.2.4 端子的定义

上排（从左到右）

1	2	3	4	5	6	7	8
GND	EXC-	SIG-	SIG+	EXC+	不接	B/A	A/B
9	10	11	12	13	14		
RXD/Z	TXD/Y	GND	L	N	GND		

表 2-1

端子说明：

- 1、 GND : 屏蔽线。

- 2、 EXC-: 激励负极。
- 3、 SIG-: 信号负极。
- 4、 SIG : 信号正极。
- 5、 EXC+: 激励正极。
- 6、 不接。
- 7、 485-B-/422-A
- 8、 485-A+/422-B
- 9、 RS232/RXD: **连接上位机 RS232 串口的接收端**/422-Z。
- 10、 RS232/TXD: **连接上位机 RS232 串口的发送端**/422-Y。
- 11、 GND
- 12、 L: AC220V 电源的 L 极, 或 DC24V 任意极。
- 13、 N: AC220V 电源的 N 极, 或 DC24V 任意极。
- 14、 GND: AC220V 电源地或作为屏蔽地。

下排 (从左到右)

1	2	3	4	5	6	7	8
模拟量+	模拟量-	不接	不接	JK1_A	JK1_B	JK2_A	JK2_B
9	10	11	12	13	14	15	
JK3_A	JK3_B	不接	GND	IN1	IN2	IN3	

表 2-2

- 1 20mA+、 0~20mA/0~5v/0~10v 输出正极
- 2 20mA-、 0~20mA/0~5v/0~10v 输出负极
- 3 JK1_A 和 JK1_B、JK2_A 和 JK2_B、JK3_A 和 JK3_B 分别表示上限、中限、下限的两个输出端口, 当输出有效时, 继电器吸合, 两个端口由断开状态变成连接状态。

第四章 功能操作介绍

4.1 标定

仪表第一次装入新的设备或者设备更换传感器的情况下, 在进行称重工作之前必须对仪表进行标定操作。在使用过程中若出现称重不准的现象, 也需要进行重新标定。在主显示界面下, 按 ENT 键, 进入 CAL 菜单, 然后选择进入 C00 菜单项按 ENT 键进行零点标定 (主显示表示零点内码), 在 CSP 菜单项放置已知重量的砝码 (主显示表示重量内码), 按 ENT 键进入重量输入界面, 输入重量值完成标定。如果采用数字标定法, 则在上一步显示 CSP 时, 按 < 键切换到显示 CDP, 按确认, 输入标准砝码对应的内码值, 按确认, 显示 CDP1, 输入砝码对应的重量数值, 再按 ENT 键按确认即完成标定。

4.2 电流环内码值调整

若有用到 4-20mA 的电流输出, 需对厂家作特殊说明。仪表使用前需对流量进行设定。首先, 在仪表的 4-20mA 流量输出和模拟地之间接上高精度的直流电流表, 接着在 ALA7.1 菜单项下输入电流环低内码值调整, 根据需要调整此项的数值使输出电流为 4mA。调整完成后按 ENT 键进入 ALA7.2 进行电流环高内码值调整, 调整此项的数值使输出电流为 20mA。

4.3 输入输出测试

在 CAL 菜单下, 在 ALA2、ALA3、ALA4 菜单项可以分别进行上限、中限、下限的设置。ALA6 表示设置上中下限判断方式, 该项用四位二进制数表示, 最低位的“0”、“1”分别表示用实时值或峰值进行判断。高三位的“0”、“1”分别表示上中下限值超出或小于实时值 (峰值)。比如将上限、中限、下限分别设置为 5500、4000、2500,

SC	通信协议的选择	0: CB920 连续 ; 1: CB920 命令; 2: MODBUS 连续; 3: MODBUS RTU	0、1、2、3	1
BAUD	波特率	串口通信波特率	600-57600	9600
ST	发送通讯帧次数/秒	当通讯协议在连续方式或自动方式时, 仪表每秒钟向上位机传送数据的次数。	20、33、40、50、66、100	20
ADDR	仪表地址	输入已知物体对应的 AD 内码值	00~99	99

3 IN1、IN1、IN3 为 3 个输入端, 与 GND 短接则有输入;



第三章 操作说明

3.1 进入设置SETUP

- 1、 开机时，显示版本号 A8b01, 进入主显示界面。按 SET 键，显示 SET，按确认；
- 2、 ALA1 表示输入的清零范围值（为主显示所显示值所能清掉的范围），按确认；
- 3、 ALA2 表示输入的上限值，按确认；
- 4、 ALA3 表示输入的中限值，按确认；
- 5、 ALA4 表示输入的下限值，按确认；
- 6、 ALA5 表示输入峰峰值自动复位的范围，按确认；
- 7、 ALA6 表示设置上中下限判断方式，该项用四位二进制数表示，最低位的“0”、“1”分别表示用实时值或峰值进行判断。高三位的“0”、“1”分别表示上中下限值超出或小于实时值（峰值）。例实时值或峰值如下表，

当 ALA6 设为 111x 或 000x 时：

ALA6	<下限	≧ 下限且 < 中限	≧ 中限且 < 上限	≧ 上限
111x	无输出	下限输出	中限输出	上限输出
000x	下限输出	中限输出	上限输出	无输出

- 8、 ALA6.1 表示上中下限输出方式，0 为电平输出；1 为脉冲输出。
- 9、 ALA6.2~ALA6.4 分别表示上中下脉冲输出时间，通过  键及  键来设置，设置完成后，按确认，1 表示 0.1s，有效范围 0~19.9s；当 ALA6.1





ALA6.2	上限输出时间	脉冲输出上限每个脉冲宽度	0-199	5
ALA6.3	中限输出时间	脉冲输出中限每个脉冲宽度	0-199	5
ALA6.4	下限输出时间	脉冲输出下限每个脉冲宽度	0-199	5
ALA7	模拟量或电压量的设置	设置成 1 为取中间值的正负输出	0、1	0
ALA7.1	模拟量或电压量零点输出	微调输出电流或电压的零点	0-3999	650
ALA7.2	模拟量或电压量最大输出量	微调电流或电压的最大值	0-3999	3250
ALA8	输入自动追零范围值	所设定值的范围内可以自动回零位	0-59999	0
ALA9	输入自动追零时间	所设定的时间到开始自动追回零位	0-9	3
ALA10	上电清零的时间范围	在设定的上电清零时间到后开始清零	OFF 表示上电不清零、1-9	OFF

CDP1	输入的重 量值	输入已知物体的 重量值。	0-5999	无
------	------------	-----------------	--------	---

3.3.2设置菜单

功能 码	参数项	解释说明	设定范围	出厂值
ALA1	输入清 零范 围值	为主显示所显示值所能清 掉的范围	0-59999	0
ALA2	上限值	低于或超出所设定的仪表 上限输出有效	0-59999	5500
ALA3	中限值	低于或超出所设定的仪表 中限输出有效	0-59999	4000
ALA4	下限值	低于或超出所设定的仪表 下限输出有效	0-59999	2500
ALA5	输入峰 峰 值自 动复 位的 范围	表示副显示所显示的值能 够清掉的范围及超过设定 值可以累计下一个峰值。	0-59999	1000
ALA6	上中下 限判 断方 式	由四位二进制数组成，最低 位表示用实时值或峰值判 断，高三位分别表示低于或 超过上中下限。	0000-1111	0000
ALA6 .1	上中下 限 输出 方式	表示输出方式，0为电平输 出，1为脉冲输出	0、1	0

选择1脉冲输出，达到输出条件时输出一个时间长度的脉冲信号输出关闭；

- 10、 ALA7 表示模拟量或电压量的设置，如设置成1为取中间值的正负输出，例如：0-10V的变送输出输入设为1，仪表0点输出为5V，正值时电压输出为5-10V，负值时仪表输出为0-5V，按确认；
- 11、 ALA7.1 表示模拟量或电压量零点输出微调，通过  键及  键来微调输出电流或电压的零点大小，调整完成后，按确认；
- 12、 ALA7.2 表示模拟量或电压量最大输出点微调，通过  键及  键来微调输出电流或电压的最大值，调整完成后，按确认；
- 13、 ALA8 表示输入自动追零范围值(设定值的范围内并持续自动追零时间可以自动回零位)，按确认；
- 14、 ALA9 表示输入自动追零时间，按确认；
- 15、 ALA10 表示输入上电清零的时间，(OFF为上电不清零，1-9为在设定的上电清零时间到后开始清零，)按确认；
- 16、 SC 表示设置串口发送方式，0为CB920连续模式，1为CB920命令模式，2为Modbus连续模式，3为Modbus RTU模式，按确认；
- 17、 BAUD 表示设置波特率，可选择的波特率为600、1200、2400、4800、9600、19200、57600按确认；
- 18、 ST 表示当通讯协议在连续方式或自动方式时，仪表每秒钟向上位机传送数据的次数。

19、 ADDR 表示设置仪表地址，00~99，00 无地址，按确认，返回正常状态。

3.2 进入标定CALIB

- 1、 在主显示界面，按 ENT 键，显示 CAL，按确认，提示输入密码，输入 52000（输入 10000 为恢复出厂设置），按确认，完成进入下一步；
- 2、 设置分度值 DD，分别为 1、2、5 为显示的最小分度值，按确认，完成进入下一步；
- 3、 设置小数点位数 POINT，0~3 为测量值的小数点位数，按确认，完成进入下一步；
- 4、 设置 A/D 转换速率 ADS，0~13，0 最快，13 最慢，按确认，完成进入下一步；
- 5、 滤波级数 FLT，0~31 为滤波级数，0 无滤波，31 最大相应速度也最慢，按确认，完成进入下一步；
- 6、 设置最大量程 SPAN，根据传感器的量程或实际使用量程来设定，按确认，完成进入下一步；
- 7、 显示测量内码，C00 空载，加上称重台后仪表空秤时所输出的内码值稳定后，按确认，完成零点标定进入下一步；
- 8、 显示测量内码，CSP 加载，加最大量程的 80%的砝码看输出的内码值稳定后，按确认，输入所加载砝码的实际数值，按确认，完成量程标定，显示 PASS，返回正常状态。
- 9、 如果采用数字标定法，则在上一步显示 CSP 时，按<<键切换到显示 CDP，按确认，输入标准砝码对应的 mV 值，按确认，显示 CDP1，输入砝码对应的重量数值，再按 ENT 键按确认即完成标定。

3.3 功能表

3.3.1 标定菜单

功能码	参 数 项	解释说明	设定范围	出场值
DD	分 度 值	仪表所能分辨的最 小重量值。	1、2、5	1
POINT	小 数 位	选择显示小数点的 位置，表示重量的精 度。	0-4	0
ADS	A/D 转 换 速 率	该值表示 A/D 的转换 速率，范围为 0-13， 0 最快，13 最慢	0-13	5
FLT	滤 波 系 数	设置的值越大，称得 的重量值越稳定，仪 表达达到稳定状态所 需时间越长	0-31	25
CSP	加 载 时 的 内 码 值	加载时显示的 AD 内 码值	不能设置	无
CDP	数 字 标 定 时，输 入 的 AD 内 码	输入已知物体对应 的 AD 内码值	0-59999	无