

应用于驱动技术的通用型变频器

产品样本 DA51.2 10 · 2008



MICROMASTER

Answers for industry.

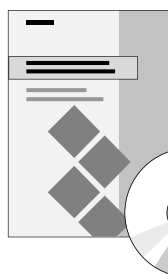
SIEMENS

SIEMENS

MICROMASTER 420/430/440 变频器

0.12kW 至 250kW

产品样本 DA51.2 • 2008.10



本产品样本中包含的产品已录入产品样本光盘
CA01 中
订货号：
E86060-D4001-A110-B4-7600

订货时请与您当地的西门子办事处联系



本样本中列出的产品和系统在制造和销售中通过了 DIN EN ISO 9001 (认证号: No. DE-000357 QM) 和 DIN EN ISO 14001 (认证号: No. 0813420 UM 和 EMS 57390)。认证证书在所有的 IQNet 国家都已注册。

一般介绍

MICROMASTER 420 变频器

0.12 kW 至 11 kW

说明
电路图
技术数据
选型和订货数据
选件
外形尺寸图

MICROMASTER 430 变频器

7.5 kW 至 250kW

说明
电路图
技术数据
选型和订货数据
选件
外形尺寸图

MICROMASTER 440 变频器

0.12kW 至 250kW

说明
电路图
技术数据
选型和订货数据
选件
外形尺寸图
编码器模块
制动电阻

附录

概况

	MICROMASTER 420
主要应用领域	“通用型” 供电电源电压为三相交流 (或单相交流), 具有现场总线接口的选件, 可以用于传送带, 材料运输机, 泵类, 风机和机床的驱动。
功率范围	0.12 kW 至 11 kW
电压范围	200 V 至 240 V, 单相交流 200 V 至 240 V, 三相交流 380 V 至 480 V, 三相交流
控制	<ul style="list-style-type: none"> • 线性 V/f 控制特性 • 多点设定的 v/f 控制特性 (可编程的 v/f 控制特性) • FCC (磁通电流控制)
过程控制	内置 PI 控制器
输入	3 个数字输入 1 个模拟输入
输出	1 个模拟输出 1 个继电器输出
与自动化系统的接口	是 SIMATIC S7-200, SIMATIC S7-300/400 (TIA) 或 SIMOTION 自动化系统的理想配套设备。
附加特点	<ul style="list-style-type: none"> • 具有二进制互联连接 (BiCo) 功能 • 具有实现可控快速制动的复合制动功能



MM420 变频器

MICROMASTER 430

“水泵和风机专用型”

具有优化的操作面板(BOP-2)(可以实现手动/自动切换),和用于特定控制功能的软件,以及优化的运行效率(节能运行)。

7.5 kW 至 250 kW

380 V 至 480 V, 三相交流

- 线性 v/f 控制特性
- 多点设定的 v/f 控制特性 (可编程的 v/f 控制特性)
- FCC (磁通电流控制)

内置的 PID 控制器

6 个数字输入

2 个模拟输入

1 个用于电动机过热保护的 PTC/KTY 输入

2 个模拟输出

3 个继电器输出

是 SIMATIC S7-200, SIMATIC S7-300/400 (TIA) 或 SIMOTION 自动化系统的理想配套设备。

- 节能运行方式
- 负载转矩监控 (水泵的无水空转运行检测)
- 电动机的分级(多泵循环)控制



MM430 变频器

110kW 至 250kW (VT) MM430 变频器是 MICROMASTER 变频器系列新的扩展型号。它的主要特点有:

- 外形尺寸为 FX 和 GX
- 电源电压为三相交流, 380V-480V \pm 10%
- 最大功率可达 250kW VT (变转矩)
- 从 7.5kW 至 250kW 的变频器都具有统一的控制方法和 I/O 界面, 采用统一的 MM430 控制器及其选件
- 制动模块没有进行集成
- 电源电缆从上面连接, 电动机电缆则从下面连接



外形尺寸为 FX 和 GX 的 MM430 变频器

MICROMASTER 440

“适用于一切传动装置”

具有高级的矢量控制功能(带有或不带编码器反馈),可用于多种部门的各种用途,例如传送带系统,纺织机械,电梯,卷扬机以及建筑机械等。

0.12 kW 至 200 kW (CT: 恒转矩)0.12kW 至 250kW (VT: 变转矩)

200 V 至 240 V, 单相交流

200 V 至 240 V, 三相交流

380 V 至 480 V, 三相交流

500 V 至 600 V, 三相交流

- 线性 v/f 控制特性
- 多点设定的 v/f 控制特性 (可编程的 v/f 控制特性)
- FCC (磁通电流控制)
- 矢量控制

内置的 PID 控制器

(带参数自整定功能)

6 个数字输入

2 个模拟输入

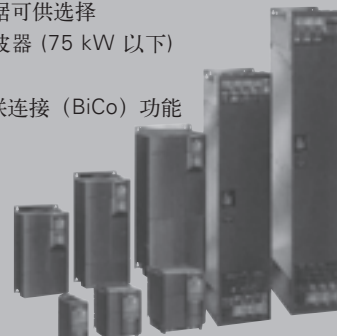
1 个用于电动机过热保护的 PTC/KTY 输入

2 个模拟输出

3 个继电器输出

是 SIMATIC S7-200, SIMATIC S7-300/400 (TIA) 或 SIMOTION 自动化系统的理想配套设备。

- 有 3 组驱动数据可供选择
- 集成的制动斩波器 (75 kW 以下)
- 转矩控制
- 具有二进制互联连接 (BiCo) 功能



MM440 变频器

新型 90kW 至 200kW(CT: 恒转矩)MM440 变频器的特点是结构设计紧凑,接线端子排和内部电路得到了优化。默认的调制脉冲频率为 4kHz。

新型 90kW 至 200kW (CT) 的 MM440 变频器



MICROMASTER420/430/440

一般介绍

选件

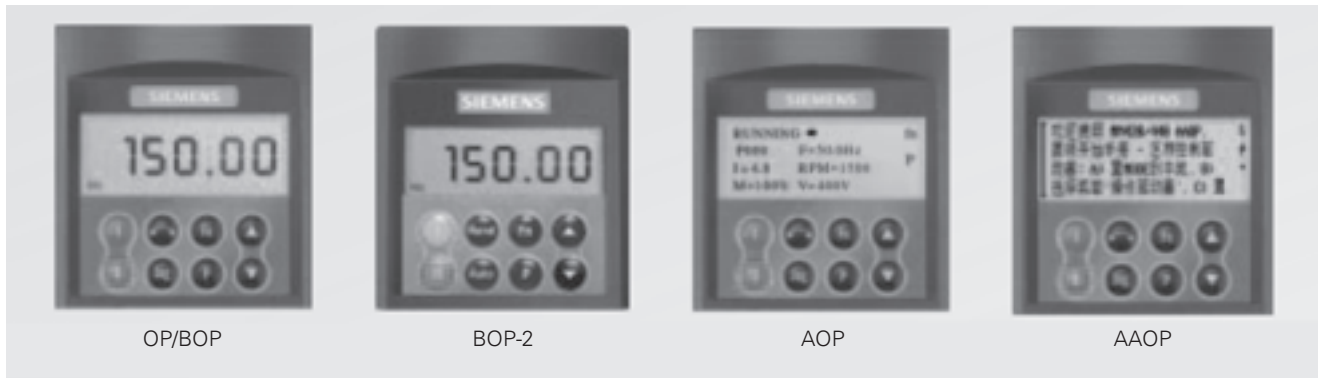
MICROMASTER 4 系列变频器有以下选件可供用户选用:

- 滤波器
- 电抗器
- 操作面板
- PROFIBUS 通讯模块
- DeviceNet 通讯模块
- CAN open 通讯模块
- 脉冲编码器脉冲计数模块
- 密封盖板
- 安装组合件等

变频器各个系列适用的操作面板和功能模块的配置

附件	订货号	MICROMASTER 变频器		
		420	430	440
操作面板				
OP	6SE6400-0SP00-0AA0			
BOP	6SE6400-0BP00-0AA0	•		•
BOP-2	6SE6400-0BE00-0AA0		•	
AOP	6SE6400-0AP00-0AA1	•		•
AAOP	6SE6400-0AP00-0AB0	•		•
模块				
PROFIBUS 通讯模块	6SE6400-1PB00-0AA0	•	•	•
DeviceNet 通讯模块	6SE6400-1DN00-0AA0	•	•	•
CANopen 通讯模块	6SE6400-1CB00-0AA0	•	•	•
脉冲编码器模块	6SE6400-0EN00-0AA0			•

• 可以进行配置的组合



操作面板



模块

MICROMASTER 420 变频器



1/2	说明
1/4	电路图
1/6	技术数据
1/8	选型和订货数据
1/9	选件
1/17	外形尺寸图





应用

MICROMASTER 420 变频器适合用于各种变速驱动装置，尤其适合用于水泵，风机和传送带系统的驱动装置。它的特点是设备性能面向用户的需求，并且使用方便。它的电源电压规格很多，因而可在世界范围内应用。

设计

MICROMASTER 420 具有模块化的设计。操作面板和通讯模块可以不使用任何工具，非常方便地用手进行更换。

主要特征

- 调试简单
- 模块化的结构，因而组态具有最大的灵活性
- 具有三个完全可编程的隔离的数字输入
- 一个可标定的模拟输入 (0V 至 10V)；它也可以作为第 4 个数字输入来使用。
- 一个可编程的模拟输出 (0mA 至 20mA)
- 一个完全可编程的继电器输出 (30V，直流/5A，电阻负载或 250V，交流/2A，感性负载)
- 采用较高的开关频率时，电动机运行的噪声很小 (在脉冲的开关频率较高的情况下，额定输出电流要降格使用)
- 完善的变频器和电动机保护功能

可选项 (概览)

- A 级/B 级 EMC 滤波器
- LC 滤波器
- 进线电抗器
- 输出电抗器
- 密封盖
- 对变频器进行参数化的 BOP 基本操作板
- 具有多种文本显示功能的高级操作板 AOP
- 适合亚洲地区使用的高级操作板 AAOP，带有汉语和英语解释的文本显示。
- 通讯模块
 - PROFIBUS
 - DeviceNet
 - CANopen
- PC 连接组合件
- 控制柜门上安装操作板的组合件
- PC 调试工具，在 windows 95/98 和 NT/2000 /XP Professional 下运行
- 与 Drive ES 的 TIA 集成。

国际标准

- MICROMASTER 420 变频器符合 EU 低电压规范的要求；变频器带有滤波器时，也符合 EU EMC 规范的要求。
 - MICROMASTER 420 变频器带有 **CE** 标志
 - UL 和 CUL 编目认可
 - C-tick e
- 说明：
有关标准请参看附录。

机械结构的特点

- 模块化设计
- 工作温度 $-10^{\circ}\text{C} \sim +50^{\circ}\text{C}$
- 紧凑型结构，单位空间内的变频器 kw 数高。
- 电缆连接方便，电源和电动机接线相互隔离，达到最佳的电磁兼容性效果。
- 操作板可以与变频器分离安装
- 控制端子的连接不用螺丝

控制性能的特点

- 最新的 IGBT 技术
- 数字的微处理器控制
- 磁通电流控制 (FCC)，可以改善动态响应特性，优化电动机的控制
- 线性 v/f 控制
- 平方 v/f 控制
- 多点 v/f 特性 (可编程的 v/f 特性)
- 捕捉再起动
- 滑差补偿
- 在电源消失或故障以后自动再起动功能
- 用于简单过程控制的内置 PI 控制器

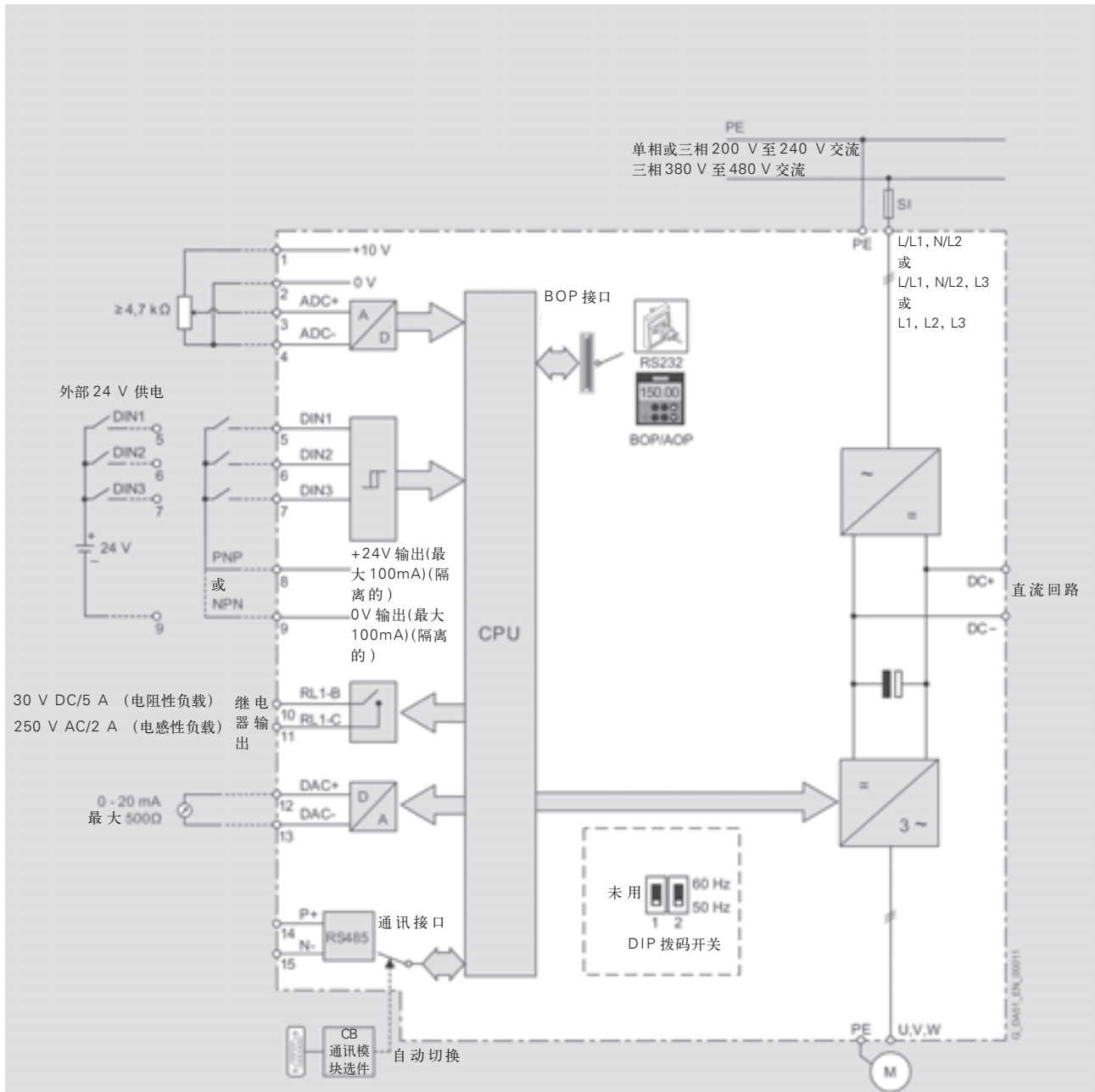
- 可编程的加速度 / 减速度斜坡函数，0 秒至 650 秒
- 斜坡起始段和结束段的平滑功能
- 快速电流限制 (FCL) 功能，避免运行中不应有的跳闸
- 快速的，可重复的数字输入响应时间
- 采用高分辨率的 10 位二进制模拟输入，实现速度的精调
- 复合制动，实现快速而可控的制动
- 具有 4 个跳转频率
- 可拆卸的“Y”形接线电容器，可用于 IT (中性点不接地) 供电电源 (供电电源中性点不接地时，“y”形接线电容器必须被拆除，并安装输出电抗器)

保护的特点

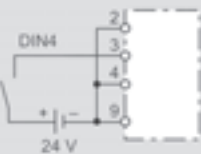
- 过载能力为 150% 额定负载电流，持续时间 60 秒，间隔周期 5 分钟
- 过电压 / 欠电压保护
- 变频器过温保护
- 电机过温保护的 PTC，可以通过数字量输入直接接入，由功能块实现。(也可以通过辅助控制电路实现)
- 接地故障保护
- 短路保护
- I^2t 电动机过热保护
- 电动机堵转保护
- 防止失速
- 参数连锁

电路图

电路简图

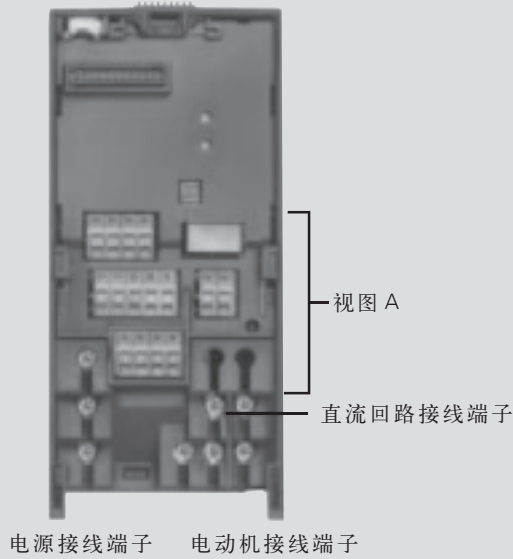


模拟输入可以作为第 4 个附加的输入，其接线如下图所示。

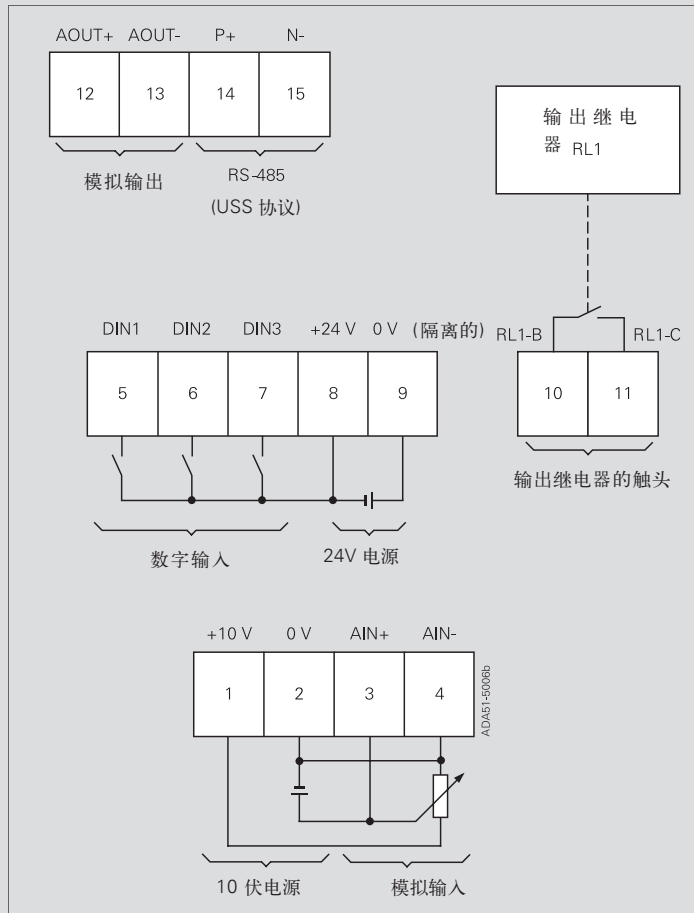


端子连接图

举例：外形尺寸 A 的变频器



视图 A



MICROMASTER 420

技术数据

MICROMASTER 420 变频器的技术规格

电源电压和功率范围	单相交流 200V 至 240V ± 10% 三相交流 200V 至 240V ± 10% 三相交流 380V 至 480V ± 10%	0.12kW 至 3kW 0.12kW 至 5.5kW 0.37kW 至 11kW
输入频率	47Hz 至 63Hz	
输出频率	0Hz 至 650Hz	
功率因数	≥ 0.95	
变频器效率	96% 至 97%	
过载能力	1.5 倍额定输出电流, 60 秒 (重复周期每 300 秒一次)	
合闸冲击电流	小于额定输入电流	
控制方式	线性 v/f; 平方 v/f; 多点 v/f 特性 (可编程的 v/f) 磁通电流控制 (FCC)。	
PWM 频率	16 KHz (230 V, 单相 / 三相交流变频器的标准配置。) 4 KHz (400 V, 三相交流变频器的标准配置。) 2 kHz 至 16 kHz (每级调整 2 kHz)	
固定频率	7 个, 可编程	
跳转频带	4 个, 可编程	
频率设定值的分辨率	0.01Hz, 数字设定 0.01Hz, 串行通讯设定 10 位二进制数的模拟设定	
数字输入	3 个完全可编程的带隔离的数字输入; 可切换为 PNP/NPN	
模拟输入	1 个, 用于设定值输入或 PI 控制器输入 (0 到 10 伏), 可标定; 也可以作为第 4 个数字输入使用。	
继电器输出	1 个, 可组态为 30V 直流 / 5A (电阻负载), 或 250V 交流 / 2A (感性负载)	
模拟输出	1 个, 可编程 (0mA 至 20mA)	
串行接口	RS485, RS232, 可选	
电动机电缆的长度	不带输出电抗器时 最大 50m (带屏蔽的) 最大 100m (不带屏蔽的) 带有输出电抗器时 参看相关选件	
电磁兼容性	变频器可以带有内置 A 级 EMC 滤波器; 作为选件, 可以带有 EMC 滤波器, 使之符合 EN55011 A 级或 B 级标准的要求	
制动	直流制动, 复合制动	
防护等级	IP20	
工作温度范围	-10°C 至 +50°C	
存放温度	-40°C 至 +70°C	
湿度	相对湿度 95%, 无结露	
工作地区的海拔高度	海拔 1000 米以下使用时不降低额定参数	
标准额定短路电流 (SCCR ¹⁾)	10kA	
保护功能	<ul style="list-style-type: none"> ● 欠电压 ● 过电压 ● 过负载 ● 接地故障 ● 短路 ● 防止电机失速 ● 闭锁电动机 ● 电动机过温 ● 变频器过温 ● 参数互锁 	
标准	Ⓜ, CⓂ, C-tick	
CE 标记	通过 EC 低电压规范 73/23/EEC 和电磁兼容性规范 89/336/EEC 的确认	
外形尺寸和重量 (不包含选件)	箱体外部尺寸 所以冷却空气流量(l/s)/(CFM)	W x H x D (mm) 重量 (kg)
	A: 4.8/10.2	73 x 173 x 149 1.0
	B: 24/51	149 x 202 x 172 3.3
	C: 54.9/116.3	185 x 245 x 195 5.0

注释:

1) 适用于美国国家电气规范(NEC)中 409/UL 508A 所规定的控制柜安装标准。请访问下面的网站以获取更多详细信息:
<http://support.automation.siemens.com/WWW/view/en/23995621>

额定参数的降低

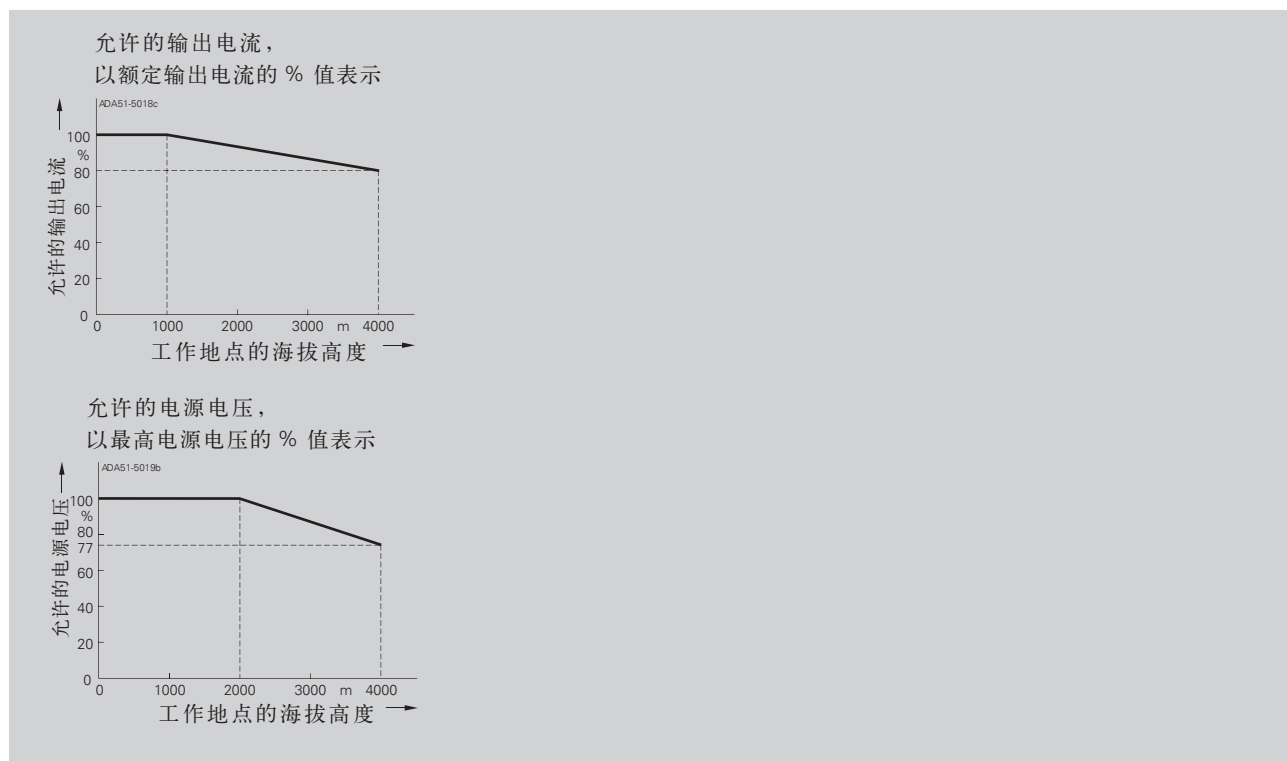
脉冲频率

额定输出功率 (400V 三相交流) kW	最大连续输出电流, 安培							
	脉冲频率为							
	4kHz	6kHz	8kHz	10kHz	12kHz	14kHz	16kHz	
0.37	1.2	1.2	1.2	1.2	1.2	1.2	1.1	
0.55	1.6	1.6	1.6	1.6	1.6	1.6	1.1	
0.75	2.1	2.1	2.1	2.1	1.6	1.6	1.1	
1.1	3.0	3.0	2.7	2.7	1.6	1.6	1.1	
1.5	4.0	4.0	2.7	2.7	1.6	1.6	1.1	
2.2	5.9	5.9	5.1	5.1	3.6	3.6	2.6	
3.0	7.7	7.7	5.1	5.1	3.6	3.6	2.6	
4.0	10.2	10.2	6.7	6.7	4.8	4.8	3.6	
5.5	13.2	13.2	13.2	13.2	9.6	9.6	7.5	
7.5	18.4	18.4	13.2	13.2	9.6	9.6	7.5	
11	26.0	26.0	17.9	17.9	13.5	13.5	10.4	

工作温度



工作地点的海拔高度



选型和订货数据

MICROMASTER 420 变频器

额定输出		额定输入电流 ¹⁾		外形尺寸	订货号	
kW	hp	A	A	(FS)	MICROMASTER 420 不带滤波器 ³⁾	MICROMASTER 420 带 A 级滤波器 ²⁾
电源电压 200V 至 240V, 单相交流						
0.12	0.16	1.8	0.9	A	6SE6420-2UC11-2AA1	6SE6420-2AB11-2AA1
0.25	0.33	3.2	1.7	A	6SE6420-2UC12-5AA1	6SE6420-2AB12-5AA1
0.37	0.5	4.6	2.3	A	6SE6420-2UC13-7AA1	6SE6420-2AB13-7AA1
0.55	0.75	6.2	3	A	6SE6420-2UC15-5AA1	6SE6420-2AB15-5AA1
0.75	1	8.2	3.9	A	6SE6420-2UC17-5AA1	6SE6420-2AB17-5AA1
1.1	1.5	11	5.5	B	6SE6420-2UC21-1BA1	6SE6420-2AB21-1BA1
1.5	2	14.4	7.4	B	6SE6420-2UC21-5BA1	6SE6420-2AB21-5BA1
2.2	3	20.2	10.4	B	6SE6420-2UC22-2BA1	6SE6420-2AB22-2BA1
3	4	35.5	13.6	C	6SE6420-2UC23-0CA1	6SE6420-2AB23-0CA1
电源电压 200V 至 240V, 三相交流						
0.12	0.16	1.1	0.9	A	6SE6420-2UC11-2AA1	-
0.25	0.33	1.9	1.7	A	6SE6420-2UC12-5AA1	-
0.37	0.5	2.7	2.3	A	6SE6420-2UC13-7AA1	-
0.55	0.75	3.6	3	A	6SE6420-2UC15-5AA1	-
0.75	1	4.7	3.9	A	6SE6420-2UC17-5AA1	-
1.1	1.5	6.4	5.5	B	6SE6420-2UC21-1BA1	-
1.5	2	8.3	7.4	B	6SE6420-2UC21-5BA1	-
2.2	3	11.7	10.4	B	6SE6420-2UC22-2BA1	-
3	4	15.6	13.6	C	6SE6420-2UC23-0CA1	6SE6420-2AC23-0CA1
4	5	19.7	17.5	C	6SE6420-2UC24-0CA1	6SE6420-2AC24-0CA1
5.5	7.5	26.5	22	C	6SE6420-2UC25-5CA1	6SE6420-2AC25-5CA1
电源电压 380V 至 480V, 三相交流						
0.37	0.5	2.2	1.2	A	6SE6420-2UD13-7AA1	-
0.55	0.75	2.8	1.6	A	6SE6420-2UD15-5AA1	-
0.75	1	3.7	2.1	A	6SE6420-2UD17-5AA1	-
1.1	1.5	4.9	3	A	6SE6420-2UD21-1AA1	-
1.5	2	5.9	4	A	6SE6420-2UD21-5AA1	-
2.2	3	7.5	5.9	B	6SE6420-2UD22-2BA1	6SE6420-2AD22-2BA1
3	4	10	7.7	B	6SE6420-2UD23-0BA1	6SE6420-2AD23-0BA1
4	5	12.8	10.2	B	6SE6420-2UD24-0BA1	6SE6420-2AD24-0BA1
5.5	7.5	15.6	13.2	C	6SE6420-2UD25-5CA1	6SE6420-2AD25-5CA1
7.5	10	22	19	C	6SE6420-2UD27-5CA1	6SE6420-2AD27-5CA1
11	15	32.3	26	C	6SE6420-2UD31-1CA1	6SE6420-2AD31-1CA1



有关订货的说明, 请参看附录。

所有的 MICROMASTER 420 变频器在供货时都带有状态显示屏 (SDP)。基本操作板 (BOP) 和高级操作板 (AOP) 或其他选件必须另外订货 (见后)。

MICROMASTER 420

适用的电动机

特别适合与 MICROMASTER 420 变频器配合使用的电动机的选型和订货数据, 请参看产品样本 M11。

这一样本适用于 IEC 电动机对于 US 标准 (NEMA) 的电动机请查阅: <http://www.sea.siemens.com/motors>

1) 附加条件: 额定输入电流指的是电压为 240V 或 400V, 不使用进线电抗器, 电源短路电压为 $U_{sc} = 2\%$, 变频器输出额定功率的情况下的输入电流值。

2) 在使用中性点不接地的电源 (IT 电源) 时, 不允许使用带有内置滤波器的 MICROMASTER 变频器。

3) 符合 EN 61800-3 的 EMC 标准, 通常适用于重工业应用。详情请参见附录。

各种附属的可选件**EMC 滤波器, A 级**

这是无内置滤波器的变频器可选的滤波器, 规格有:

—用于 200V 至 240V 三相交流, A 型和 B 型尺寸的变频器

—用于 380V 至 480V 三相交流, A 型尺寸的变频器

所有的其他变频器在供货时可以带有内置的 A 级滤波器。

要求采用长度不超过 25m 的屏蔽电缆。

B 级 EMC 滤波器

这是无内置滤波器的变频器可选的滤波器, 规格有:

—用于 200V 至 240V 三相交流, A 型和 B 型尺寸的变频器

—用于 380V 至 480V 三相交流, A 型尺寸的变频器

使用这种滤波器时, 变频器符合辐射标准 EN55011, B 级。

要求采用长度不超过 25m 的屏蔽电缆。

附加的 EMC 滤波器, B 级

这是具有内置 A 级 EMC 滤波器的变频器可选的滤波器。

使用这种滤波器时, 变频器符合辐射标准 EN55011, B 级。

要求采用长度不超过 25m 的屏蔽电缆。

低泄漏电流的 B 级滤波器

200V 至 240V 单相交流变频器可选的 EMC 滤波器, 变频器为 A 型和 B 型尺寸, 无内置的 (A 级) EMC 滤波器。

使用这种滤波器时, 变频器符合辐射标准 EN55011, B 级。泄漏电流降低到 3.5mA 以下。

要求采用长度不超过 5m 的屏蔽电缆。

泄漏电流:

带有或不带滤波器 (可以是内置的或外接的) 时, 变频器的泄漏电流可能超过 30mA。实际上, 其典型值在 10mA 至 50mA 之间, 准确的数值决定于设计, 环境条件和电缆的长度。剩余电流断路器的跳闸动作电流为 30mA 时, 不能保证运行中不出现跳闸。但是, 如果剩余电流断路器的跳闸动作电流为 300mA, 就可以保证正常运行, 不出现保护性跳闸。详细情况请参看相关手册的说明。

进线电抗器

进线电抗器用于平滑电源电压中包含的尖峰脉冲, 或者平滑桥式整流电路换相时产生的电压凹陷。此外, 进线电抗器可降低谐波对变频器和供电电源的影响。如果电源的阻抗小于 1%, 就必须采用进线电抗器, 以便减少电流中的尖峰成份。

根据 EN61000-3-2 规范关于“低压电气及电子设备 (其每相进线电流 ≤ 16 安) 发出的谐波电流限制值”的规定, 功率 250w 至 550w, 电源电压为 230V 单相交流的设备可作为特殊情况考虑, 允许用于非工业环境 (第 1 类环境) 的场合。

250w 和 370w 的变频器 (三相) 必须安装产品样本中推荐的进线电抗器, 或者必须得到当地电力主管部门允许变频器接入公共电网的批准。

在 EN61000-3-2 规范中, 对工业设备中使用的负载功率超过 1kw 的装置目前还没有作出谐波限制值的规定。这就是说, 输出功率 ≥ 0.75 kw 的变频器是符合 EN61000-3-2 标准的。

输出电抗器

当电动机电缆长度大于 50m (屏蔽的) 或 100m (非屏蔽的) 时, 输出电抗器用于降低容性电流和电压变化率 dv/dt 。

最大允许的电缆长度, 请参看技术参数。

密封盖板

密封盖板可以对电力电缆和控制电缆的连接加以屏蔽, 保证变频器具有优良的 EMC 性能。

选件

LC 滤波器

LC 滤波器可以有效的抑制变频驱动中电压和电容充/放电电流的上升率。这就是说在采用 LC/ 正弦滤波器后, 连接电机的屏蔽电缆长度可以大大增长, 电机的使用寿命可以达到由电网直接供电时的寿命。不必再使用输出电抗器。LC 滤波器使用须知:

- 只允许在 V/f, FCC 控制方式下使用
- 选择适当的变频器后须遵守 15% 的降容
- 只允许工作在 4kHz 脉冲频率下
- 输出频率限制值在 150Hz 以下
- 运行和调试中 LC 滤波器必须和电机连接!

LC 滤波器可用于所有外形尺寸 A 到 C 的所有 MICROMASTER 420 变频器

LC 滤波器的技术数据

电源电压	3AC, 380V 至 480V		
电流 (在 40°C/50°C 时)	外形尺寸 A	4.5A/4.1A	
	外形尺寸 B	11.2A/10.2A	
	外形尺寸 C	32.6A/29.7A	
电动机电压的限制	≤ 1078V		
dv/dt 的限制	≤ 500V/ μs		
调制脉冲频率	4k Hz		
电动机频率最大值	150Hz		
允许的电动机电缆最大长度	屏蔽的	200m	
	非屏蔽的	300m	
绝缘电阻	过电压类型 111 VDE 0110		
电磁兼容性	在变频器带有滤波器, 且采用非屏蔽电缆, 电动机电缆长度可达 200m 的情况下, 符合 EN 55011 的 A 级辐射标准		
符合的标准	CE 符合低电压规范 73/23/EEC 的要求		
认证	现已通过 UL 认证		
机械强度	符合 EN60068-2-31		
相对湿度	95%, 无结露		
防护等级	IP20 (符合 EN 60529 的要求)		
绝缘等级	H (180°C)		
允许的温度	存储	-25°C 至 +70°C	
	运行	-10°C 至 +40°C 100% Pn 至 +50°C 80% Pn	
工作地区的海拔高度	外形尺寸 (FS)		
	A 至 C	2000m 及以下 100% Pn 2000 至 4000m 62.5% Pn	
安装方法	垂直安装		
间隙	上部	100mm	
	底部	100mm	
	侧面	100mm	
连接端子	输入	绞线或端子: 1U1, 1V1, 1W1	
	输出	端子 1U2, 1V2, 1W2	
连接端子的固定扭矩	外形尺寸 (FS)	端子的横截面积	固定扭矩
	A 至 C	-	1.5Nm 至 1.8Nm
重量, 约	外形尺寸 A	7kg	
	外形尺寸 B	11kg	
	外形尺寸 C	29kg	

在使用输出电抗器时, 电动机到变频器间最大允许的电缆长度

下表列出在使用输出电抗器时, 电动机到变频器之间最大允许的电缆长度。

外形尺寸 (FS)	输出电抗器型号	最大允许的电动机电缆长度, 200V 至 240V ± 10%	电源电压为:	
			380V 至 400V ± 10%	401V 至 480V ± 10%
A	6SE6400-3TC00-4AD3	200m/300m		
A	6SE6400-3TC00-4AD2	200m/300m	150m/225m	100m/150m
B	6SE6400-3TC01-0BD3	200m/300m	150m/225m	100m/150m
C	6SE6400-3TC03-2CD3	200m/300m	200m/300m	100m/150m

各种附属的可选件的订货数据

下面列出的可选件是变频器专用的，它们必须相互匹配。

- 滤波器
- 电抗器
- 熔断器

- 断路器
- 密封盖

变频器和相应的可选件具有同样的额定电压。

所有的进口选件都通过了认证（熔断器除外）。3 NA3 型熔断器是在欧洲推荐使用的

美洲各国要求采用 UL 批准的熔断器，例如 Busmann 公司生产的 Class NON 系列熔断器

电源电压	额定 输出功率 (不带滤波器) kW	变频器	可选件的订货号			
			A 级 EMC 滤波器	B 级 EMC 滤波器	附加的 B 级 EMC 滤波器	
200V 至 240V 单相交流	0.12	6SE6420-2UC11-2AA1	-	-	-	
	0.25	6SE6420-2UC12-5AA1	-	-	-	
	0.37	6SE6420-2UC13-7AA1	-	-	-	
	0.55	6SE6420-2UC15-5AA1	-	-	-	
	0.75	6SE6420-2UC17-5AA1	-	-	-	
	1.1	6SE6420-2UC21-1BA1	-	-	-	
	1.5	6SE6420-2UC21-5BA1	-	-	-	
	2.2	6SE6420-2UC22-2BA1	-	-	-	
	3.0	6SE6420-2UC23-0CA1	-	-	-	
200V 至 240V 三相交流	0.12	6SE6420-2UC11-2AA1	6SE6400-2FA00-6AD0	6SE6400-2FB00-6AD0	-	
	0.25	6SE6420-2UC12-5AA1	-	-	-	
	0.37	6SE6420-2UC13-7AA1	-	-	-	
	0.55	6SE6420-2UC15-5AA1	-	-	-	
	0.75	6SE6420-2UC17-5AA1	-	-	-	
	1.1	6SE6420-2UC21-1BA1	6SE6400-2FA01-4BC0	6SE6400-2FB01-4BC0	-	
	1.5	6SE6420-2UC21-5BA1	-	-	-	
	2.2	6SE6420-2UC22-2BA1	-	-	-	
	3.0	6SE6420-2UC23-0CA1	-	-	-	
380V 至 480V, 三相交流	0.37	6SE6420-2UD13-7AA1	6SE6400-2FA00-6AD0	6SE6400-2FB00-6AD0	-	
	0.55	6SE6420-2UD15-5AA1	-	-	-	
	0.75	6SE6420-2UD17-5AA1	-	-	-	
	1.1	6SE6420-2UD21-1AA1	-	-	-	
	1.5	6SE6420-2UD21-5AA1	-	-	-	
	2.2	6SE6420-2UD22-2BA1	-	-	-	
	3.0	6SE6420-2UD23-0BA1	-	-	-	
	4.0	6SE6420-2UD24-0BA1	-	-	-	
	5.5	6SE6420-2UD25-5CA1	-	-	-	
变频器 带有内置 A 级滤波器	0.12	6SE6420-2AB11-2AA1	-	-	6SE6400-2FS01-0AB0	
	0.25	6SE6420-2AB12-5AA1	-	-	-	
	0.37	6SE6420-2AB13-7AA1	-	-	-	
	0.55	6SE6420-2AB15-5AA1	-	-	-	
	0.75	6SE6420-2AB17-5AA1	-	-	-	
	1.1	6SE6420-2AB21-1BA1	-	-	6SE6400-2FS02-6BB0	
	1.5	6SE6420-2AB21-5BA1	-	-	-	
	2.2	6SE6420-2AB22-2BA1	-	-	-	
	3.0	6SE6420-2AB23-0CA1	-	-	6SE6400-2FS03-5CB0	
	200V 至 240V 三相交流	3.0	6SE6420-2AC23-0CA1	-	-	6SE6400-2FS03-8CD0
		4.0	6SE6420-2AC24-0CA1	-	-	-
5.5		6SE6420-2AC25-5CA1	-	-	-	
380V 至 480V 三相交流	2.2	6SE6420-2AD22-2BA1	-	-	6SE6400-2FS01-6BD0	
	3.0	6SE6420-2AD23-0BA1	-	-	-	
	4.0	6SE6420-2AD24-0BA1	-	-	-	
	5.5	6SE6420-2AD25-5CA1	-	-	6SE6400-2FS03-8CD0	
	7.5	6SE6420-2AD27-5CA1	-	-	-	
	11	6SE6420-2AD31-1CA1	-	-	-	

MICROMASTER 420

选件

各种附属的可选件的订货数据 (续)

电源电压	额定 输出功率 kW hp		变频器 (不带滤波器)	选件的订货号 低泄漏的 B 级滤波器	LC 滤波器	进线电抗器 ^{*)}
1 AC 200V 至 240V	0.12	0.16	6SE6420-2UC11-2AA1	6SE6400-2FL01-0AB0	-	6SE6400-3CC00-4AB3
	0.25	0.33	6SE6420-2UC12-5AA1	-	-	-
	0.37	0.50	6SE6420-2UC13-7AA1	-	-	6SE6400-3CC01-0AB3
	0.55	0.75	6SE6420-2UC15-5AA1	-	-	-
	0.75	1.0	6SE6420-2UC17-5AA1	-	-	-
	1.1	1.5	6SE6420-2UC21-1BA1	6SE6400-2FL02-6BB0	-	6SE6400-3CC02-6BB3
	1.5	2.0	6SE6420-2UC21-5BA1	-	-	-
	2.2	3.0	6SE6420-2UC22-2BA1	-	-	-
	3.0	4.0	6SE6420-2UC23-0CA1	-	-	6SE6400-3CC03-5CB3
3 AC 200V 至 240V	0.12	0.16	6SE6420-2UC11-2AA1	-	-	6SE6400-3CC00-3AC3
	0.25	0.33	6SE6420-2UC12-5AA1	-	-	-
	0.37	0.50	6SE6420-2UC13-7AA1	-	-	6SE6400-3CC00-5AC3
	0.55	0.75	6SE6420-2UC15-5AA1	-	-	-
	0.75	1.0	6SE6420-2UC17-5AA1	-	-	-
	1.1	1.5	6SE6420-2UC21-1BA1	-	-	6SE6400-3CC00-8BC3
	1.5	2.0	6SE6420-2UC21-5BA1	-	-	6SE6400-3CC01-4BD3 (6SE6400-3CR01-4BD3)
	2.2	3.0	6SE6420-2UC22-2BA1	-	-	-
	3.0	4.0	6SE6420-2UC23-0CA1	-	-	6SE6400-3CC01-7CC3
	4.0	5.0	6SE6420-2UC24-0CA1	-	-	6SE6400-3CC03-5CD3 (6SE6400-3CR03-5CD3)
	5.5	7.5	6SE6420-2UC25-5CA1	-	-	-
3 AC 380V 至 480V	0.37	0.50	6SE6420-2UD13-7AA1	-	6SE6400-3TD00-4AD0	6SE6400-3CC00-2AD3 (6SE6400-3CR00-2AD3)
	0.55	0.75	6SE6420-2UD15-5AA1	-	-	-
	0.75	1.0	6SE6420-2UD17-5AA1	-	-	6SE6400-3CC00-4AD3 (6SE6400-3CR00-4AD3)
	1.1	1.5	6SE6420-2UD21-1AA1	-	-	-
	1.5	2.0	6SE6420-2UD21-5AA1	-	-	6SE6400-3CC00-6AD3 (6SE6400-3CR00-6AD3)
	2.2	3.0	6SE6420-2UD22-2BA1	-	6SE6400-3TD01-0BD0	6SE6400-3CC01-0BD3 (6SE6400-3CR01-0BD3)
	3.0	4.0	6SE6420-2UD23-0BA1	-	-	-
	4.0	5.0	6SE6420-2UD24-0BA1	-	-	6SE6400-3CC01-4BD3 (6SE6400-3CR01-4BD3)
	5.5	7.5	6SE6420-2UD25-5CA1	-	6SE6400-3TD03-2CD0	6SE6400-3CC02-2CD3 (6SE6400-3CR02-2CD3)
	7.5	10.0	6SE6420-2UD27-5CA1	-	-	-
	11	15.0	6SE6420-2UD31-1CA1	-	-	6SE6400-3CC03-5CD3 (6SE6400-3CR03-5CD3)

*)说明: 为了降低用户在设备成套时的成本, 西门子公司将逐步地本地化生产进线电抗器等产品, 并与相应的变频器配套使用。上面的选件表中, 订货号未加圆括号的进线电抗器是国外原装进口的产品; 订货号加有圆括号的进线电抗器是本地化生产的相应产品, 它们具有完全相同的技术参数。

变频器 (带有内置 A 级滤波器)						
1 AC 200V 至 240V	0.12	0.16	6SE6420-2AB11-2AA1	-	-	6SE6400-3CC00-4AB3
	0.25	0.33	6SE6420-2AB12-5AA1	-	-	-
	0.37	0.50	6SE6420-2AB13-7AA1	-	-	6SE6400-3CC01-0AB3
	0.55	0.75	6SE6420-2AB15-5AA1	-	-	-
	0.75	1.0	6SE6420-2AB17-5AA1	-	-	-
	1.1	1.5	6SE6420-2AB21-1BA1	-	-	6SE6400-3CC02-6BB3
	1.5	2.0	6SE6420-2AB21-5BA1	-	-	-
	2.2	3.0	6SE6420-2AB22-2BA1	-	-	-
	3.0	4.0	6SE6420-2AB23-0CA1	-	-	6SE6400-3CC03-5CB3
3 AC 200V 至 240V	3.0	4.0	6SE6420-2AC23-0CA1	-	-	6SE6400-3CC01-7CC3
	4.0	5.0	6SE6420-2AC24-0CA1	-	-	6SE6400-3CC03-5CD3 (6SE6400-3CR03-5CD3)
	5.5	7.5	6SE6420-2AC25-5CA1	-	-	-
3 AC 380V 至 480V	2.2	3.0	6SE6420-2AD22-2BA1	-	6SE6400-3TD01-0BD0	6SE6400-3CC01-0BD3 (6SE6400-3CR01-0BD3)
	3.0	4.0	6SE6420-2AD23-0BA1	-	-	6SE6400-3CC01-4BD3 (6SE6400-3CR01-4BD3)
	4.0	5.0	6SE6420-2AD24-0BA1	-	-	6SE6400-3CC01-4BD3 (6SE6400-3CR01-4BD3)
	5.5	7.5	6SE6420-2AD25-5CA1	-	6SE6400-3TD03-2CD0	6SE6400-3CC02-2CD3 (6SE6400-3CR02-2CD3)
	7.5	10.0	6SE6420-2AD27-5CA1	-	-	6SE6400-3CC03-5CD3 (6SE6400-3CR03-5CD3)

各种附属可选件的订货数据 (续)

电源电压	额定 输出功率 kW hp	变频器 (不带滤波器)	输出电抗器	可选件的订货号 密封盖	熔断器 (参看样 本 LV10)	断路器
1 AC 200V 至 240V	0.12 0.16	6SE6420-2UC11-2AA1	6SE6400-3TC00-4AD3	6SE6400-0GP00-0AA0	3NA3803	3RV1021-1DA10
	0.25 0.33	6SE6420-2UC12-5AA1				3RV1021-1GA10
	0.37 0.50	6SE6420-2UC13-7AA1				3RV1021-1HA10
	0.55 0.75	6SE6420-2UC15-5AA1				3RV1021-1JA10
	0.75 1.0	6SE6420-2UC17-5AA1			3NA3805	3RV1021-4AA10
	1.1 1.5	6SE6420-2UC21-1BA1	6SE6400-3TC01-0BD3	6SE6400-0GP00-0BA0	3NA3807	3RV1021-4BA10
	1.5 2.0	6SE6420-2UC21-5BA1				3RV1021-4DA10
	2.2 3.0	6SE6420-2UC22-2BA1			3NA3812	3RV1031-4FA10
	3.0 4.0	6SE6420-2UC23-0CA1	6SE6400-3TC03-2CD3	6SE6400-0GP00-0CA0	3NA3817	3RV1031-4HA10
	3 AC 200V 至 240V	0.12 0.16	6SE6420-2UC11-2AA1	6SE6400-3TC00-4AD3	6SE6400-0GP00-0AA0	3NA3803
0.25 0.33		6SE6420-2UC12-5AA1				3RV1021-1DA10
0.37 0.50		6SE6420-2UC13-7AA1				3RV1021-1EA10
0.55 0.75		6SE6420-2UC15-5AA1				3RV1021-1GA10
0.75 1.0		6SE6420-2UC17-5AA1				3RV1021-1HA10
1.1 1.5		6SE6420-2UC21-1BA1	6SE6400-3TC01-0BD3	6SE6400-0GP00-0BA0	3NA3805	3RV1021-1KA10
1.5 2.0		6SE6420-2UC21-5BA1				3RV1021-4AA10
2.2 3.0		6SE6420-2UC22-2BA1			3NA3807	3RV1021-4BA10
3.0 4.0		6SE6420-2UC23-0CA1	6SE6400-3TC03-2CD3	6SE6400-0GP00-0CA0	3NA3810	3RV1021-4CA10
4.0 5.0		6SE6420-2UC24-0CA1			3NA3812	3RV1031-4EA10
3 AC 380V 至 480V	0.37 0.50	6SE6420-2UD13-7AA1	6SE6400-3TC00-4AD2	6SE6400-0GP00-0AA0	3NA3803	3RV1021-1CA10
	0.55 0.75	6SE6420-2UD15-5AA1				3RV1021-1DA10
	0.75 1.0	6SE6420-2UD17-5AA1				3RV1021-1EA10
	1.1 1.5	6SE6420-2UD21-1AA1				3RV1021-1GA10
	1.5 2.0	6SE6420-2UD21-5AA1				3RV1021-1HA10
	2.2 3.0	6SE6420-2UD22-2BA1	6SE6400-3TC01-0BD3	6SE6400-0GP00-0BA0	3NA3805	3RV1021-1JA10
	3.0 4.0	6SE6420-2UD23-0BA1				3RV1021-1KA10
	4.0 5.0	6SE6420-2UD24-0BA1			3NA3807	3RV1021-4AA10
	5.5 7.5	6SE6420-2UD25-5CA1	6SE6400-3TC03-2CD3	6SE6400-0GP00-0CA0		3RV1021-4CA10
	7.5 10.0	6SE6420-2UD27-5CA1			3NA3810	3RV1031-4EA10
11 15.0	6SE6420-2UD31-1CA1			3NA3814	3RV1031-4GA10	
变频器 (带有内置 A 级滤波器)						
1 AC 200V 至 240V	0.12 0.16	6SE6420-2AB11-2AA1	6SE6400-3TC00-4AD3	6SE6400-0GP00-0AA0	3NA3803	3RV1021-1DA10
	0.25 0.33	6SE6420-2AB12-5AA1				3RV1021-1GA10
	0.37 0.50	6SE6420-2AB13-7AA1				3RV1021-1HA10
	0.55 0.75	6SE6420-2AB15-5AA1				3RV1021-1JA10
	0.75 1.0	6SE6420-2AB17-5AA1			3NA3805	3RV1021-4AA10
	1.1 1.5	6SE6420-2AB21-1BA1	6SE6400-3TC01-0BD3	6SE6400-0GP00-0BA0	3NA3807	3RV1021-4BA10
	1.5 2.0	6SE6420-2AB21-5BA1				3RV1021-4DA10
	2.2 3.0	6SE6420-2AB22-2BA1			3NA3812	3RV1031-4FA10
	3.0 4.0	6SE6420-2AB23-0CA1	6SE6400-3TC03-2CD3	6SE6400-0GP00-0CA0	3NA3817	3RV1031-4HA10
	3 AC 200V 至 240V	3.0 4.0	6SE6420-2AC23-0CA1	6SE6400-3TC03-2CD3	6SE6400-0GP00-0CA0	3NA3810
4.0 5.0		6SE6420-2AC24-0CA1			3NA3812	3RV1031-4EA10
5.5 7.5		6SE6420-2AC25-5CA1			3NA3814	3RV1031-4FA10
3 AC 380V 至 480V	2.2 3.0	6SE6420-2AD22-2BA1	6SE6400-3TC01-0BD3	6SE6400-0GP00-0BA0	3NA3805	3RV1021-1JA10
	3.0 4.0	6SE6420-2AD23-0BA1				3RV1021-1KA10
	4.0 5.0	6SE6420-2AD24-0BA1			3NA3807	3RV1021-4AA10
	5.5 7.5	6SE6420-2AD25-5CA1	6SE6400-3TC03-2CD3	6SE6400-0GP00-0CA0		3RV1021-4CA10
	7.5 10.0	6SE6420-2AD27-5CA1			3NA3810	3RV1031-4EA10
	11 15.0	6SE6420-2AD31-1CA1			3NA3814	3RV1031-4GA10

选件

各种独立的可选件

基本操作板 (BOP)

基本操作板 BOP 用于设定各种参数的数值。数值的大小和单位用 5 位数字显示。



基本操作板 (BOP)

一个 BOP 可供几台变频器共用。它可以直接安装在变频器上,也可以利用一个安装组合件安装在控制柜的柜门上。

高级操作板 (AOP)

可以读出变频器的参数组,也可以将参数设定值写入变频器(上装/下载)。AOP 最多可以存贮 10 组参数设定值。AOP 还可以用几种语言相互切换显示说明文本。



高级操作板 (AOP)

一个 AOP 通过 USS 协议最多可以控制 30 台变频器。它可以直接插装在变频器上,也可以利用安装组合件安装在控制柜的柜门上。

1) 建议您采用 Belden8132 (28AWG) 的屏蔽电缆。RS-232 的最大电缆长度为 5M。

亚洲地区适用的高级

操作板 (AAOP)

AAOP 是 AOP 操作面板的中国版本。它具有增强的显示功能,支持汉语(简化汉字)和英语的文本显示。



亚洲地区适用的高级操作板 (AAOP)

PROFIBUS 模块

PROFIBUS 的数据传输速率可达 12 兆波特。AOP 和 BOP 可以插在 PROFIBUS 模块上,通过它们可以进行变频器的远程控制或机旁操作。PROFIBUS 模块可以用外接的 24 伏电源供电,这样,当电源从变频器上卸掉时,总线仍然是激活的。

本模板利用一个 9 针的 SUB-D 型插接器进行连接(9 针插接器作为附件使用)。

DeviceNet 模块

在美洲市场上广泛采用

DeviceNet 现场总线系统将多台变频器联网。最大传输速率为 500 kbaud。通过 DeviceNet 模块,可以进行变频器的远程控制。利用 DeviceNet 模块和与之连接的操作面板可以进行变频器的远程控制或机旁操作。

利用带有端子板的 5 针插接器可以将变频器与 DeviceNet 现场总线系统相连接。

2) 推荐型号为 Belden8138 (28AWG) 的屏蔽电缆。RS-485 的最大电缆长度为 10M。

CANopen 模块

CANopen 通讯模块用于把变频器与 CANopen 现场总线系统相连接,从而实现

对变频器的远程控制。利用插在 CANopen 模块上的 AOP 或 BOP 操作板可以使变频器同时具有远程控制和机旁操作的功能。CANopen 通讯模块、通过一个 9 针的 Sub-D 插接件与 CANopen 现场总线系统相连接。

PC 至变频器的连接件

如果 PC 已经安装了相应的软件(例如 STARTER),就可以从 PC 直接控制变频器。

带隔离的 RS232 适配器板可实现与 PC 的点对点控制。连接件还包括一个 SUB-D 插接器和一条 RS-232 标准电缆(长度 3m)。

PC 至 AOP 的连接件

本连接件用于 AOP 与 PC 的连接。由此可以进行变频器的离线编程和参数设定。连接件包括一个 AOP 的桌面安装组合附件,一条 RS232 标准电缆(长度

3m,带 SUB-D 型插接器)和一个通用电源。

柜门上安装 BOP/AOP 的组合件,适用于单台变频器的控制

此组合件用于控制柜的柜门上安装 BOP/AOP。防护等级 IP56。还有一个电缆匹配板,用于与用户自己的 RS-232 电缆相连接¹⁾,它的端子接线不用螺丝。

柜门上安装 AOP 的组合件,适用于多台变频器的控制(USS)

此组合件用于在控制柜的柜门上安装 AOP。防护等级 IP56。利用 RS485 USS 协议,AOP 可实现与若干台变频器的通讯。组合件不包括从 AOP 到变频器的 RS485 端口和到 24V 用户端子板的 4 针连接电缆²⁾。

调试工具

● “Starter” 软件

Starter 软件是作为西门子 MICROMASTER 410/420/430/440 变频器的调试运行向导的启动软件,运行在 Windows NT/2000/XP Professional 操作系统环境下。它可以对参数表进行读出,修改,存储,输入和打印等操作。

● “DriveMonitor” 软件是在 Windows95/98/NT/2000/XP Professional 操作系统环境下变频器面向表格进行编程的启动软件。

以上两种调试工具都存放在随变频器一起供货的光盘上。

各种独立可选件的订货数据

下面列出的可选件适用于全部的 MICROMASTER 420 变频器

	订货号
BOP 基本操作板	6SE6400-0BP00-0AA0
AOP 高级操作板	6SE6400-0AP00-0AA1
AAOP 高级操作板	6SE6400-0AP00-0AB0
PROFIBUS 模块	6SE6400-1PB00-0AA0
DeviceNet 模块	6SE6400-1DN00-0AA0
CANopen 通讯模块	6SE6400-1CB00-0AA0
RS485/PROFIBUS 总线电缆插接器	6GK1500-0FC00
PC 至变频器的连接组合件	6SE6400-1PC00-0AA0
PC 至 AOP 的连接组合件	6SE6400-0PA00-0AA0
BOP/AOP 柜门安装组合件, 适用于单台变频器的控制	6SE6400-0PM00-0AA0
AOP 柜门安装组合件, 适用于多台变频器的控制	6SE6400-0MD00-0AA0

选件

PROFIBUS 模块
6SE6400-1PB00-0AA0



DeviceNet 模块
6SE6400-1DN00-0AA0



尺寸 (长 × 宽 × 高):	161mm × 73mm × 46mm	
防护等级:	IP 20	
环保等级:	IEC 60 664-1 (DIN VDE 0110/T1) 标准 2 级 (运行时不允许有水凝结)	
机械强度:	达到 DIN IEC 60 068-2-6 标准 (如果模块安装正确)	
● 固定	倾斜度	允许在 10Hz-58Hz 频率范围内倾斜 0.15mm
	加速度	允许在 58Hz-500Hz 频率范围内加速度 19.6m/s ²
● 运输	倾斜度	允许在 5Hz-9Hz 频率范围内倾斜 3.5mm
	加速度	允许在 9Hz-500Hz 频率范围内加速度 9.8m/s ²
环境等级 (运行中)	符合 DIN IEC 60721-3-3 标准的 3k3 类	
冷却方式	自然风冷	
允许环境温度或冷却介质温度		
● 运行	-10°C 至 50°C (14° F 至 122° F)	
● 存储和运输	-25°C 至 70°C (-13° F 至 158° F)	
关于湿度 (允许湿度率)		
● 运行时	≤ 85% (无冷凝时)	
● 存储和运输时	≤ 95%	
电磁兼容性	射频辐射	符合 EN55011 (1991) A 级标准
	电场抗扰性	符合 IEC 60 801-3 和 EN61 000-4-3 标准
输入电压	6.5V±5%, 最大 300mA, 变频器内部供电, 或 24V±10%, 最大 350mA, 由外部电源供电	6.5V±5%, 最大 300mA, 变频器内部供电, 或 24V, 最大 60mA, 由 DeviceNet 总线供电
输出电压	5V±10%, 最大 100mA, 电隔离电源	
	● 用于连接串行总线	
	● 为 OLP (光连接插头) 供电	
数据传输率	最大 12M baud	125, 250 和 500 kbaud

通讯模块的技术数据

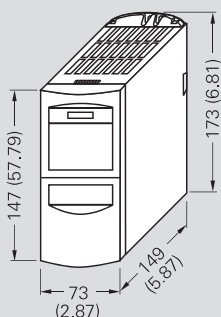
CANopen 通讯模块
6SE6400-1CB00-0AA0



尺寸 (长 × 宽 × 高)	161mm × 73mm × 46mm	
防护等级	IP20	
环保等级	符合 IEC60 664-1 (DIN VDE 0110/T1) 标准 2 级 (运行时不允许有水凝结)	
机械强度	符合 DIN IEC60 068-2-6 标准 (如果模块安装正确)	
● 固定	倾斜度	允许在 10Hz-58Hz 频率范围内倾斜 0.15mm
	加速度	允许在 58Hz-500Hz 频率范围内加速度 19.6m/s ²
● 运输	倾斜度	允许在 5Hz-9Hz 频率范围内倾斜 3.5mm
	加速度	允许在 9Hz-500Hz 频率范围内加速度 9.8m/s ²
环境等级 (运行中)	符合 DIN IEC 60721-3-3 标准的 3K3 类	
冷却方式	自然风冷	
允许环境温度或冷却介质温度		
● 运行	-10°C 至 +50°C (14°F 至 122°F)	
● 存储	-40°C 至 +70°C (-40°F 至 158°F)	
● 运输	-25°C 至 +70°C (-13°F 至 158°F)	
相对湿度 (允许湿度率)		
● 运行时	≤ 85% (无凝露)	
● 存储和运输时	≤ 95%	
电磁兼容性	射频辐射	符合 EN55011 (1991) A 级标准
	电场抗扰性	符合 IEC 60 801-3 和 EN61 000-4-3 标准
供电电源	CAN 总线由变频器的电源供电	
数据传输速率	10, 20, 50, 125, 250, 500, 800kBand 和 1MBaud	

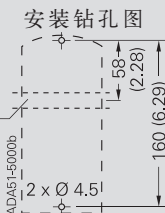
MICROMASTER 420 变频器

箱体尺寸	200V 至 240V, 单相 / 三相交流	380V 至 480V, 三相交流
A 型	0.12kW 至 0.75kW	0.37kW 至 1.5kW
B 型	1.1kW 至 2.2kW	2.2kW 至 4.0kW
C 型	3kW 至 5.5kW	5.5kW 至 11kW



A 型箱体尺寸变频器

DIN 轨道



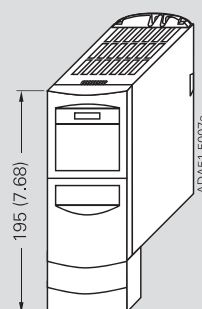
固定件:

- M4 螺杆 2 个
- M4 螺帽 2 个
- M4 垫圈 2 个

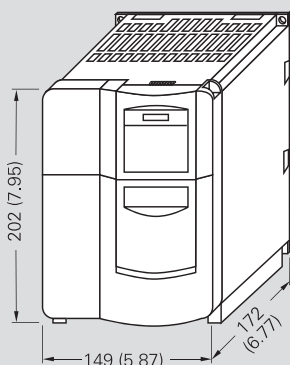
或用掀扭接头安装到 DIN 轨道上。

安装时的旋紧力矩为 2.5Nm

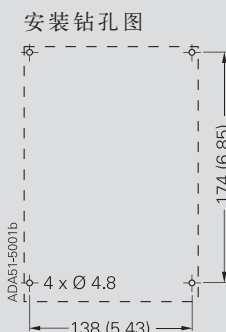
安装时上部和下部都要求留有至少 100mm 的通风间隙



带有密封盖的
A 型箱体尺寸变频器



B 型箱体尺寸变频器

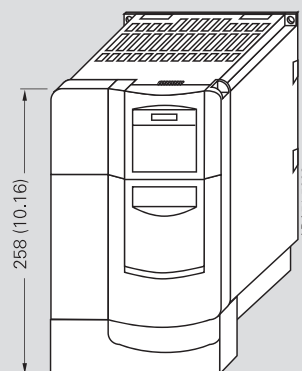


固定件:

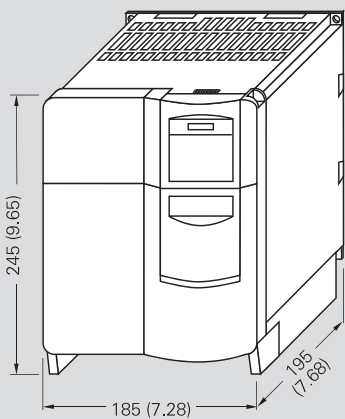
- M4 螺杆 4 个
- M4 螺帽 4 个
- M4 垫圈 4 个

安装时的旋紧力矩为 2.5Nm

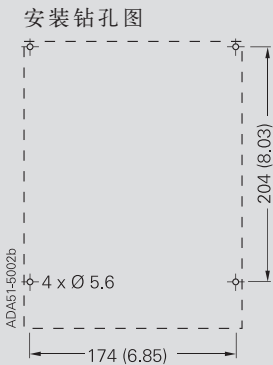
安装时上部和下部都要求留有至少 100mm 的通风间隙



带有密封盖的
B 型箱体尺寸变频器



C 型箱体尺寸变频器

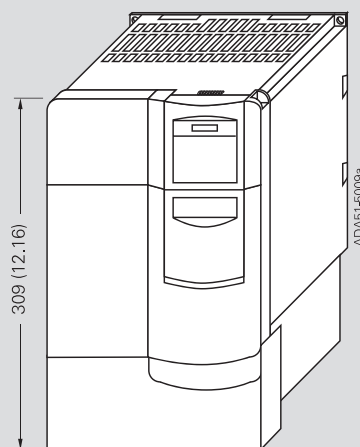


固定件:

- M5 螺杆 4 个
- M5 螺帽 4 个
- M5 垫圈 4 个

安装时的旋紧力矩为 3.0Nm

安装时上部和下部都要求留有至少 100mm 的通风间隙

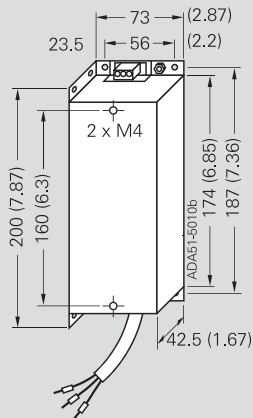


带有密封盖的 C 型箱体尺寸变频器

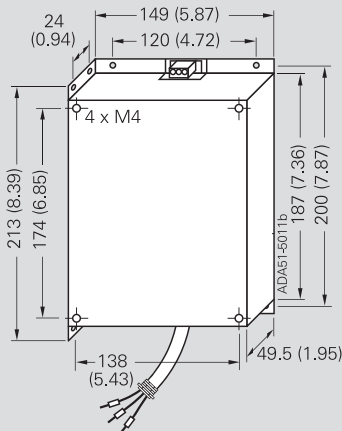
装有通讯模块时, 安装深度要增加 23mm (0.91 英寸)
所有尺寸的单位都是 mm (括号内尺寸的单位是: 英寸)

外形尺寸图

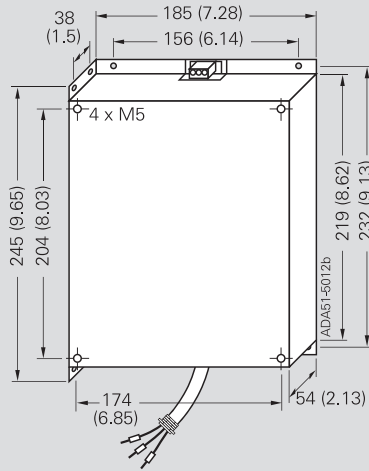
滤波器和进口电抗器



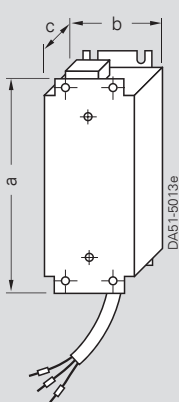
适合 A 型箱体尺寸的滤波器



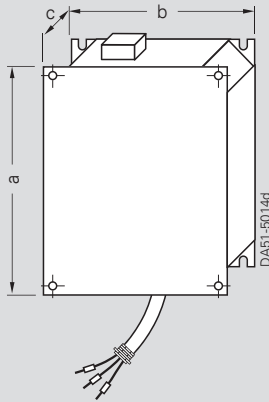
适合 B 型箱体尺寸的滤波器



适合 C 型箱体尺寸的滤波器

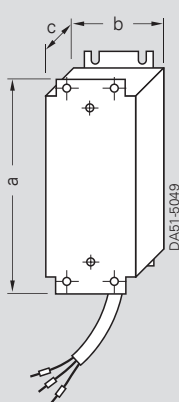


适合 A 型箱体尺寸
的进线电抗器

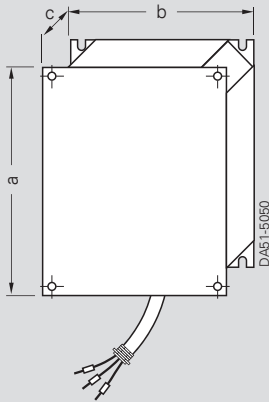


适合 B 型箱体和 C 型箱体
尺寸的进线电抗器

进线 电抗器	外形 尺寸			重量 (最大) kg
	a	b	c	
外形尺寸 A	200 (7.87)	75.5 (2.97)	50 (1.97)	0.8
外形尺寸 B	213 (8.39)	150 (5.91)	50 (1.97)	1.3
外形尺寸 C	245 (9.65)	185 (7.28)	50 (1.97)	2.3



适合 A 型箱体尺寸的输出电抗器
6SE6400-3TC00-4AD2
6SE6400-3TC00-4AD3

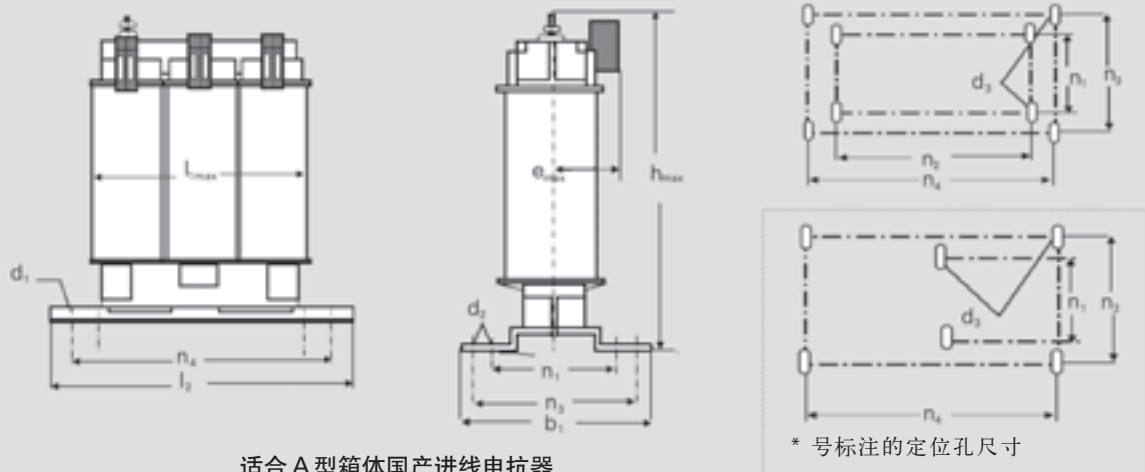


适合 B 型和 C 型箱体尺寸的输出电抗器
6SE6400-3TC01-0BD3
6SE6400-3TC03-2CD3

6SE6400- 型 输出电抗器	外形 尺寸			重量 (最大) kg
	a	b	c	
3TC00-4AD2	200 (7.87)	75.5 (2.97)	110 (4.33)	1.95
3TC00-4AD3	200 (7.87)	75.5 (2.97)	50 (1.97)	0.8
3TC01-0BD3	213 (8.39)	150 (5.91)	70 (2.76)	3.4
3TC03-2CD3	245 (9.65)	185 (7.28)	80 (3.15)	5.6

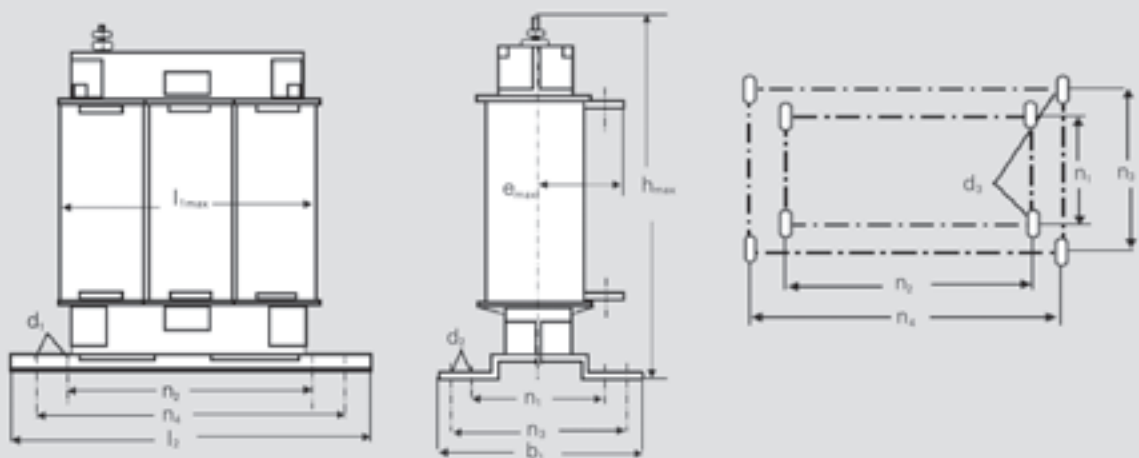
所有尺寸的单位都是 mm
(括号内尺寸的单位是英寸)

国产进线电抗器



适合 A 型箱体国产进线电抗器

国产进线电抗器	变频器外形	进线电抗器尺寸												重量 kg
6SE6400-	尺寸	b ₁	d ₁	d ₂	d ₃	e _{max}	h _{max}	l _{1max}	l ₂	n ₁	n ₂	n ₃	n ₄	
3CR00-2AD3*	A	73	4.8	9	M4	55	105	96	124	42	*	53	112	2
3CR00-4AD3*	A	73	4.8	9	M4	55	105	96	124	42	*	53	112	2
3CR00-6AD3	A	68	4.8	9	M4	48	135	120	148	39	90	48	136	2.5



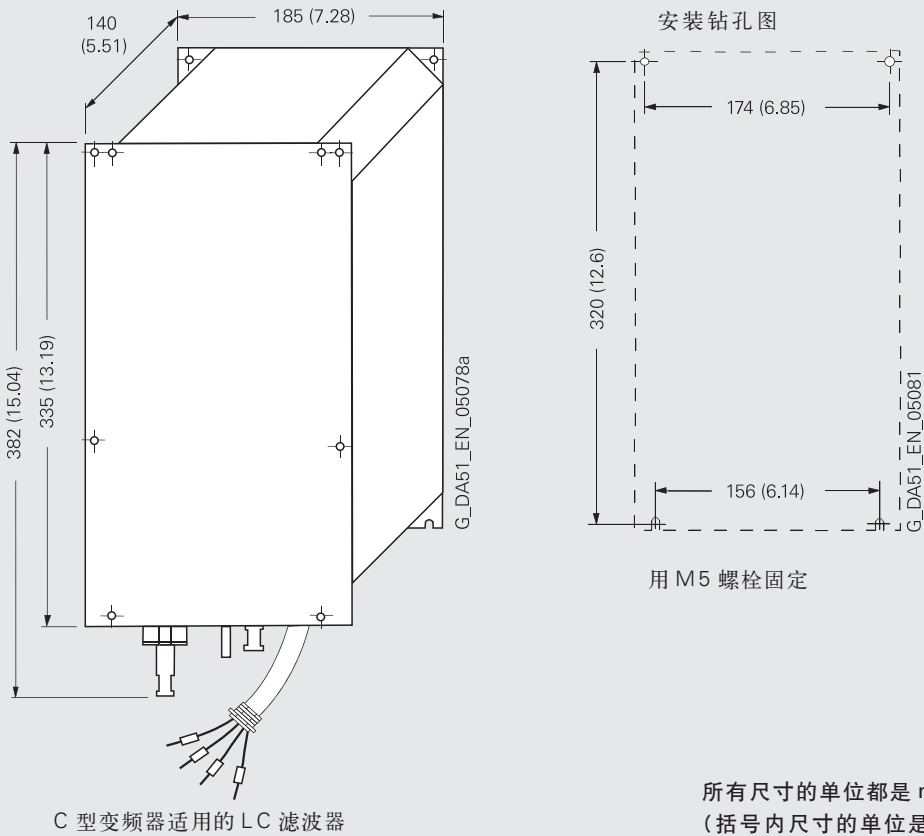
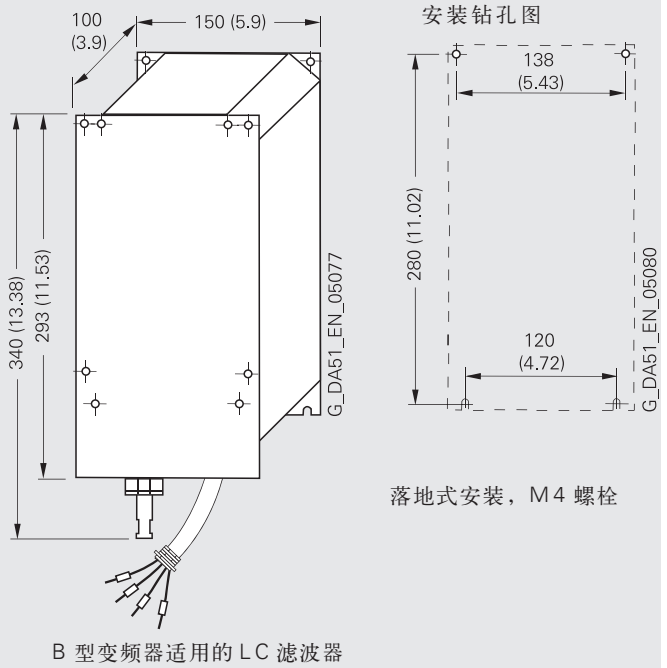
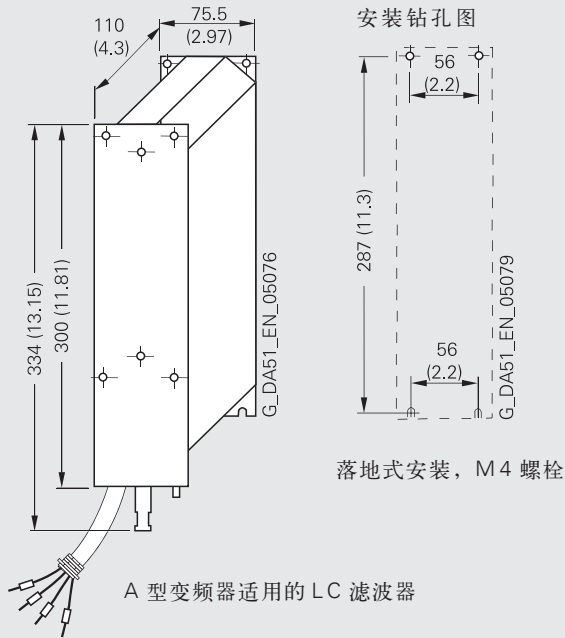
适合 B 和 C 型箱体国产进线电抗器

国产进线电抗器	变频器外形	进线电抗器尺寸												重量 kg
6SE6400-	尺寸	b ₁	d ₁	d ₂	d ₃	e _{max}	h _{max}	l _{1max}	l ₂	n ₁	n ₂	n ₃	n ₄	
3CR01-0BD3	B	78	4.8	9	M5	35	180	125	148	49	90	58	136	3
3CR01-4BD3	B	73	5.8	11	M5	68	155	150	178	49	113	53	166	4.5
3CR02-2CD3	C	88	5.8	11	M5	76	155	150	178	64	113	68	166	5.8
3CR03-5CD3	C	88	5.8	11	M5	76	155	150	178	64	113	68	166	5.8

所有尺寸的单位为 mm

外形尺寸图

LC 滤波器

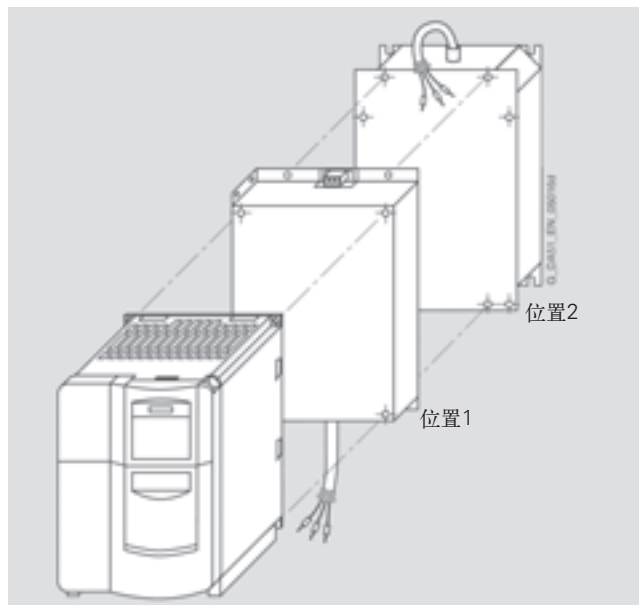


所有尺寸的单位都是 mm
(括号内尺寸的单位是英寸)

变频器选件的组装

选件安装说明

- 一台变频器最多允许以底座式安装两个选件。
- 由于 LC 滤波器较重，必须直接安装在柜体墙壁上。在外形尺寸 C 的变频器已底座式安装了 LC 滤波器，则不能再组装其他的选件。如果已组装 LC 滤波器，进线电抗器必须安装在变频器的左侧，并需要和变频器保持 75mm 的间距。
- 如果可能，应将 EMC 滤波器直接安装在变频器下。
- 对于安装在变频器两侧的选件，进线选件请安装在变频器的左侧，出线选件请安装在右侧。



例：变频器与滤波器（位置 1）和进线电抗器（位置 2）的组装图

可能的底座式安装组件

	外形尺寸		
	A	B	C
输入电抗器	✓	✓	✓
EMC 滤波器	✓	✓	✓
LC 滤波器	✓	✓	✓
输出电抗器	✓	✓	✓

推荐的变频器和选件底座式安装组合

变频器 外形尺寸	位置		侧边安装	
	位置 1	位置 2	变频器左侧(进线选件)	变频器右侧(出线选件)
A 和 B	EMC 滤波器	进线电抗器	-	输出电抗器
	EMC 滤波器或进线电抗器	输出电抗器 或 LC 滤波器	-	-
C	EMC 滤波器	进线电抗器	-	输出电抗器
	EMC 滤波器或进线电抗器	输出电抗器	-	-
	LC 滤波器	-	EMC 滤波器和 / 或进线电抗器	-

MICROMASTER 420

MICROMASTER 430 变频器



2/2	说明
2/4	电路图
2/6	技术数据
2/8	选型和订货数据
2/9	选件
2/15	外形尺寸图



应用范围

MICROMASTER 430 变频器适合用于各种变速驱动装置，由于其灵活性而可以在广泛的领域得到应用。这种变频器尤其适合用于工业部门的水泵和风机。变频器的特点是设备性能面向用户的需求，而且使用简便。与 MICROMASTER 420 变频器相比，这种变频器具有更多的输入和输出端，还具有经过优化的带有手动 / 自动切换功能的操作面板，以及自适应功能的软件。

设计

MICROMASTER 430 变频器采用模块化结构设计，操作面板和通讯模块是非常便于更换的。

主要特点

- 调试简单，便捷
- 采用模块化结构，因此组态特别灵活
- 具有 6 个可编程的带电位隔离的数字输入
- 2 个模拟输入 (0V 至 10V, 0mA 至 20mA，可标定) 它们也可以作为第 7/8 个数字输入使用
- 2 个可编程的模拟输出 (0mA 至 20mA)
- 3 个可编程的继电器输出 (30V 直流 / 5A, 电阻性负载; 250V 交流 / 2A, 电感性负载)
- 由于采用较高的脉冲开关频率，电动机运行的噪声很小 (在开关频率较高的情况下，额定输出功率要降格使用)
- 完善的电动机和变频器保护功能
- 基于 PID 控制器对三个附加传动装置的控制 (电动机分级控制—多机循环)
- 传动装置可以直接接在电网上运行 (带有外接的旁路开关电路)
- 节能运行方式
- 应用于水泵的驱动时，可以识别水泵是否无水空转 (传动皮带故障检测功能)

可选件 (概览)

- 进线电抗器
- 输出电抗器
- LC 滤波器
- 密封盖
- 对变频器进行参数化的基本操作板 2 (BOP-2)
- 通讯模块
 - PROFIBUS
 - DeviceNet
 - CANopen
- PC 连接组合件
- 在控制柜门上安装操作面板的组合件
- PC 调试工具，在 Windows 95/98 和 NT/2000/XP Professional 环境下运行
- 与 Drive ES 的 TIA 集成

国际标准

- MICROMASTER 430 变频器符合 EU — 低电压规范的要求；变频器带有滤波器时，也符合 EU-EMC 规范的要求
- MICROMASTER 430 变频器具有 CE 标志
- 通过 UL 和 CUL 认证
- C-tick

说明：

有关标准请参看附录

机械结构的特点

- 模块化设计
- 工作温度: -10℃至 +40℃
- 结构紧凑, 单位空间内的变频器 kW 数高
- 电缆连接方便, 电源和电动机的连接线相互隔离, 达到最佳的电磁兼容性
- 可嵌入的操作面板
- 可拆卸的 I/O 板上, 控制端子的接线不用螺丝

控制性能的特点

- 采用最新的 IGBT 技术
- 数字微处理器控制
- 磁通—电流控制 (FCC) 功能改善动态响应特性, 并且优化电动机的控制
- 线性 v/f 特性
- 平方 v/f 特性
- 多点 v/f 特性 (可编程的 v/f 特性)
- 捕捉再起动
- 滑差补偿
- 在电源中断或故障跳闸以后自动再起动
- ‘睡眠’ 运行方式 (在 PID 输出低时, 停止风机或水泵的转动)
- 电动机分级运行控制 (根据运行需要进行辅助电动机的接通和断开操作, 在水泵的分级控制中变频器用于变速传动装置速度的调节)
- 手动 / 自动操作

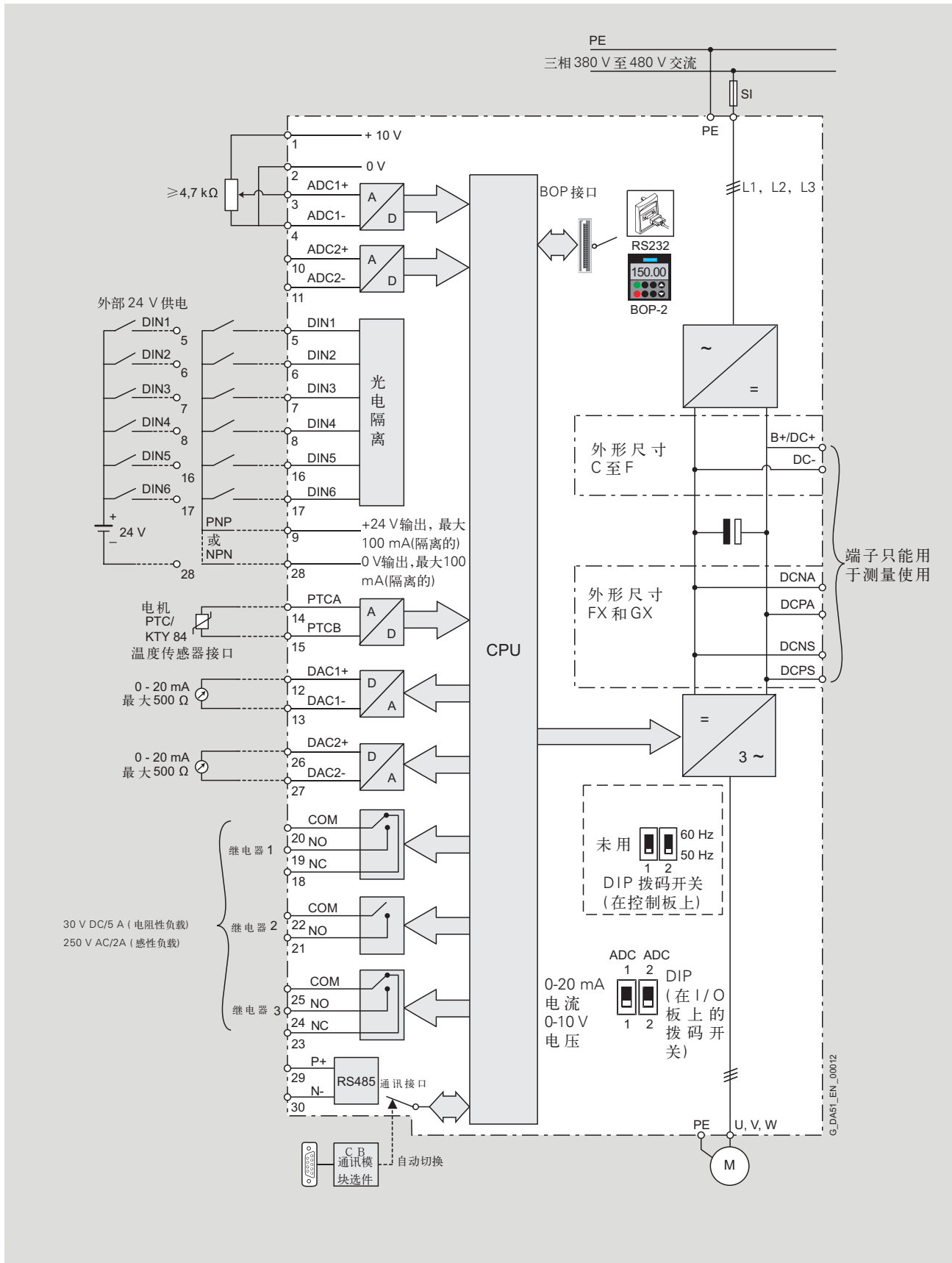
- 负载转矩的监测 (可以识别水泵是否无水空转)
- 变频器具有内置的高级 PID 调节器, 可用于简单的过程控制
- 升速 / 降速斜坡函数的时间可参数化确定, 范围为 0 至 650 秒
- 斜坡曲线起始段和结束段的平滑功能
- 快速电流限制功能 (FCL), 避免运行中不应有的跳闸
- 快速的, 可重复的数字输入响应特性
- 具有 2 个高分辨率的 10 位二进制模拟输入, 实现高精度给定
- 复合制动, 实现快速制动
- 4 个跳转频率
- 可拆卸的 ‘Y’ 形电容器链路, 可用于中性点不接地 (IT) 的电源系统 (电源中性点不接地时, ‘Y’ 形电容器链路必须拆掉, 并安装输出电抗器)

保护功能

- 过载能力:
 - 7.5kW 至 90kW: 1.4x 额定输出电流 (即允许 140% 过载), 持续时间 3 秒; 或 1.1x 额定输出电流 (即允许 110% 过载), 持续时间 60 秒, 重复周期时间 300 秒
 - 110kW 至 250kW: 1.5x 额定输出电流 (即允许 150% 过载), 持续时间 1 秒; 或 1.1x 额定输出电流 (即允许 110% 过载), 持续时间 59 秒; 重复周期时间 300 秒。
- 过电压 / 欠电压保护
- 变频器过温保护
- 直接与 PTC 或 KTY 连接, 实现电动机的过温保护
- 接地故障保护
- 短路保护
- I²t 电动机过热保护
- 电动机闭锁保护
- 防止电动机失速
- 参数互锁

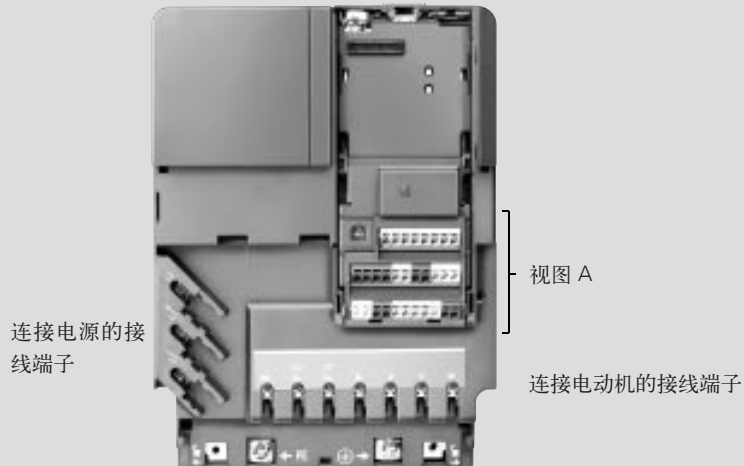
电路图

电路简图

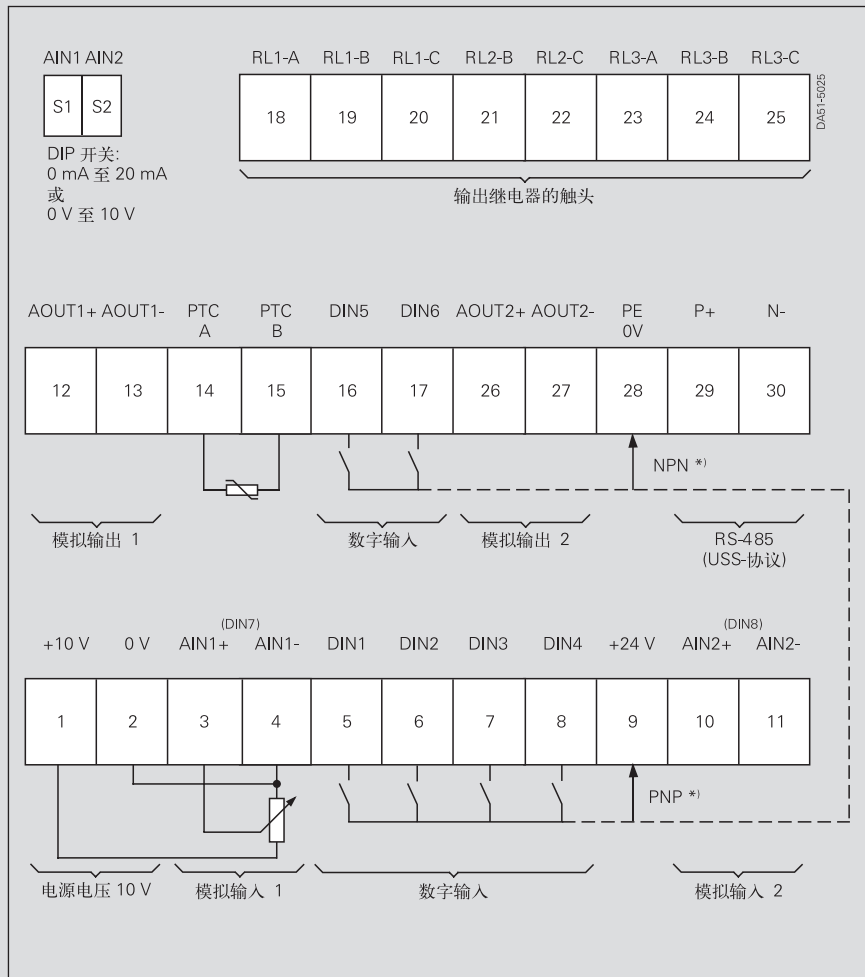


端子接线图

举例: 外形尺寸 C 的变频器



视图 A



*) 可以是 PNP 或 NPN 电路

MICROMASTER 430

技术数据

MICROMASTER 430 变频器

电源电压和功率范围	380V 至 480V ± 10%，三相交流	7.5kW -250kW (变转矩)		
输入频率	47Hz 至 63Hz			
输出频率	7.5kW 至 90kW 110kW 至 250kW	0Hz 至 650Hz 0Hz 至 267Hz		
功率因数	≥ 0.95			
变频器效率	7.5kW 至 90kW 110kW 至 250kW	96% 至 97% 97% 至 98%		
过载能力	7.5kW 至 90kW: 可达 1.4x 额定输出电流 (即允许过载 140%)，持续时间 3s，重复周期时间 300s； 或 1.1x 额定输出电流 (即允许过载 110%)，持续时间 60s，重复周期时间 300s 110kW 至 250kW: 可达 1.5x 额定输出电流 (即允许过载 150%)，持续时间 1s，重复周期时间 300s； 或 1.1x 额定输出电流 (即允许过载 110%)，持续时间 59s，重复周期时间 300s			
合闸冲击电流	小于额定输入电流			
控制方法	线性 v/f 控制；平方 v/f 控制；多点 v/f 控制 (可编程的 v/f 控制)；磁通电流控制 (FCC)；节能控制方式			
脉冲调制频率	7.5kW 至 90kW: 4kHz (标准的设置) 2kHz 至 16kHz (每级可调整 2kHz) 110kW 至 250kW: 2kHz (标准的设置) 2kHz 至 4kHz (每级可调整 2kHz)			
固定频率	15 个，可编程			
跳转频率	4 个，可编程			
设定值的分辨率	0.01Hz 数字输入 0.01Hz 串行通讯输入 10 位二进制数的模拟输入			
数字输入	6 个可自由编程的数字输入，带电位隔离，可以切换为 PNP/NPN 型接线			
模拟输入	2 个，可编程 ● 0 至 10V，0mA 至 20mA，-10V 至 +10V (AIN1) ● 0 至 10V，和 0mA 至 20mA (AIN2) ● 两个模拟输入可以作为第 7 和第 8 个数字输入			
继电器输出	3 个，可编程，30V DC /5A (电阻性负载)，250V AC /2A (电感性负载)			
模拟输出	2 个，可编程，(0/4mA 至 20mA)			
串行接口	RS-485，可选 RS-232			
电动机电缆的长度	7.5kW 至 90kW: 不带输出电抗器时 最大 50m (带屏蔽的) 最大 100m (不带屏蔽的) 带有输出电抗器时 110kW 至 250kW: 不带输出电抗器时 最大 200m (带屏蔽的) 最大 300m (不带屏蔽的) 带有输出电抗器时 参看相关的选件			
电磁兼容性	7.5kW 至 90kW: 变频器不带滤波器的情况下， 7.5kW 至 15.0kW: 18.5kW 至 90.0kW: 110kW 至 250kW: 变频器带有内置 A 级滤波器 EMC 滤波器，作为选件可采用 B 级，符合 EN 55011 标准 EMC 滤波器，作为选件可采用 Schaffner 制造的 B 级滤波器 EMC 滤波器，作为选件可采用 A 级			
制动	直流注入制动，复合制动			
防护等级	IP20			
运行温度范围	7.5kW 至 90kW: 110kW 至 250kW: -10°C 至 +40°C (+14°F 至 +104°F) 0°C 至 +40°C (+32°F 至 +104°F)			
存放温度	-40°C 至 +70°C (-40°F 至 +158°F)			
相对湿度	< 95% 相对湿度，无结露			
工作地区的海拔高度	7.5kW 至 90kW: 1000 m 以下不需要降低额定值运行 110kW 至 250kW: 2000m 以下不需要降低额定值运行			
标准额定短路电流(SCCR ¹⁾)	FSC: 10kA FSD, FSE, FSF, FSFX, FSGX: 42kA			
保护功能	<ul style="list-style-type: none"> ● 欠电压 ● 过电压 ● 过负载 ● 接地 ● 短路 ● 防止电机失步 ● 电动机闭锁 ● 电动机过温 ● 变频器过温 ● 参数互锁 			
标准 ²⁾	7.5kW 至 90kW: c CE, C-tick 110kW 至 250kW: c CE			
CE 标记	符合 EC 低电压规范 73/23/EEC 的要求；			
外形尺寸和重量 (不包含选件)	外部尺寸 C D E F (不带滤波器) F (带滤波器) FX GX	所需冷却通风量 (l/s)/(CFM) 54.9/116.3 2 x 54.9/2 x 116.3 2 x 54.9/2 x 116.3 150/317.79 150/317.79 225/478.13 440/935	W x H x D (mm) 245 x 185 x 195 520 x 275 x 245 650 x 275 x 245 850 x 350 x 320 1150 x 350 x 320 1400 x 326 x 356 1533 x 326 x 545	重量, 约(kg) 5.7 17 22 5.6 7.5 116 174

注释:

1) 适用于美国国家电气规范(NEC)中 409/UL 508A 所规定的控制柜安装标准。请访问下面的网站以获取更多详细信息：
<http://support.automation.siemens.com/WW/view/en/23995621> 2) 国产变频器和选件不带 CE 和 UL 标识。

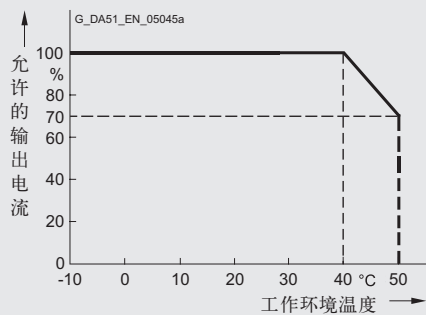
额定参数的降低

脉冲频率

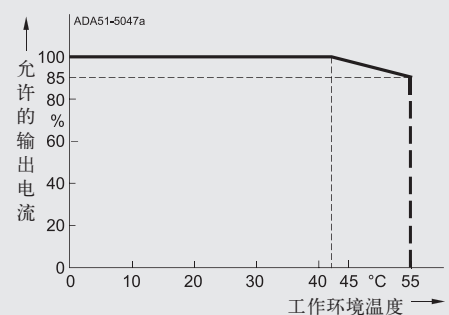
额定输出功率 (电源电压为 3 AC 400V 时)	脉冲频率为以下值时变频器的额定输出电流, 安培							
kW	2kHz	4kHz	6kHz	8kHz	10kHz	12kHz	14kHz	16kHz
7.5	19.0	19.0	17.1	15.2	13.3	11.4	9.5	7.6
11.0	26.0	26.0	24.7	23.4	20.8	18.2	15.6	13.0
15.0	32.0	32.0	28.8	25.6	22.4	19.2	16.0	12.8
18.5	38.0	38.0	36.1	34.2	30.4	26.6	22.8	19.0
22	45.0	45.0	40.5	36.0	31.5	27.0	22.5	18.0
30	62.0	62.0	55.8	49.6	43.4	37.2	31.0	24.8
37	75.0	75.0	71.3	67.5	60.0	52.5	45.0	37.5
45	90.0	90.0	81.0	72.0	63.0	54.0	45.0	36.0
55	110.0	110.0	93.5	77.0	63.3	49.5	41.3	33.0
75	145.0	145.0	123.3	101.5	83.4	65.3	54.4	43.5
90	178.0	178.0	138.0	97.9	84.6	71.2	62.3	53.4
110	205.0	180.4	-	-	-	-	-	-
132	250.0	220.0	-	-	-	-	-	-
160	302.0	265.8	-	-	-	-	-	-
200	370.0	325.6	-	-	-	-	-	-
250	477.0	419.8	-	-	-	-	-	-

工作环境温度

7.5kW 至 90kW 变频器

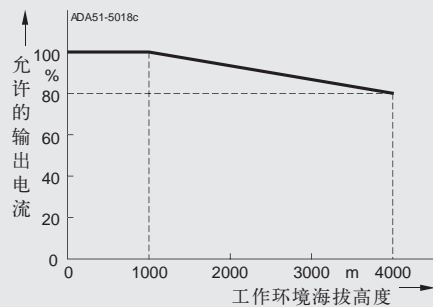


110kW 至 250kW 变频器

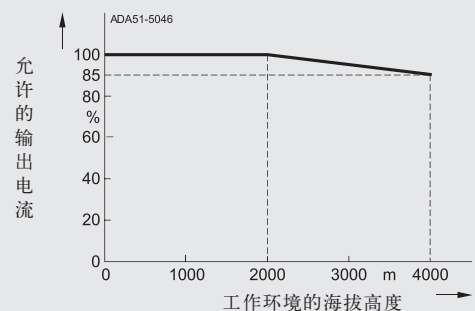


工作地区的海拔高度

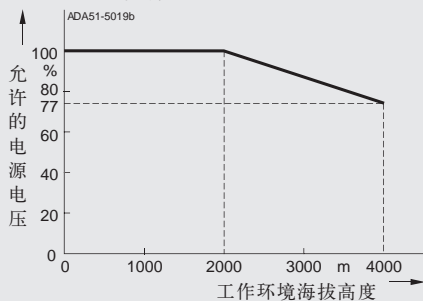
允许的输出现流, 以额定输出电流的 % 值表示
示 7.5kW 至 90kW 变频器



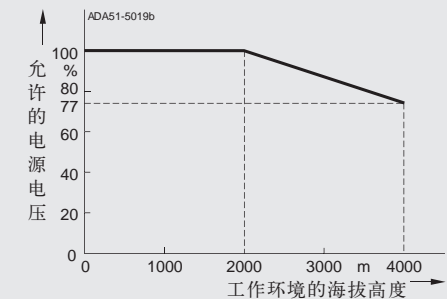
110kW 至 250kW 变频器



允许的电源电压, 以最高电源电压的 % 值表示
示 7.5kW 至 90kW 变频器



110kW 至 250kW 变频器



MICROMASTER 430 变频器

额定输出		额定输入电流	额定输出电流外形尺寸 MICROMASTER 430		订货号 MICROMASTER 430	
kW	hp	A	A	(FS)	无滤波器	带内置 A 级滤波器
电源电压为 380V 至 480V, 三相交流						
7.5	10	17.3 ¹⁾	19	C	6SE6430-2UD27-5CA0	6SE6430-2AD27-5CA0
11	15	23.1 ¹⁾	26	C	6SE6430-2UD31-1CA0	6SE6430-2AD31-1CA0
15	20	33.8 ¹⁾	32	C	6SE6430-2UD31-5CA0	6SE6430-2AD31-5CA0
18.5	25	37.0 ¹⁾	38	D	6SE6430-2UD31-8DA0	6SE6430-2AD31-8DA0
18.5	25	37.0 ¹⁾	38	D	6SE6430-2UD31-8DA0	
22	30	43.0 ¹⁾	45	D	6SE6430-2UD32-2DA0	6SE6430-2AD32-2DA0
22	30	43.0 ¹⁾	45	D	6SE6430-2UD32-2DB0	
30	40	59.0 ¹⁾	62	D	6SE6430-2UD33-0DA0	6SE6430-2AD33-0DA0
30	40	59.0 ¹⁾	62	D	6SE6430-2UD33-0DB0	
37	50	72.0 ¹⁾	75	E	6SE6430-2UD33-7EA0	6SE6430-2AD33-7EA0
37	50	72.0 ¹⁾	75	E	6SE6430-2UD33-7EB0	
45	60	87.0 ¹⁾	90	E	6SE6430-2UD34-5EA0	6SE6430-2AD34-5EA0
45	60	87.0 ¹⁾	90	E	6SE6430-2UD34-5EB0	
55	75	104.0 ¹⁾	110	F	6SE6430-2UD35-5FA0	6SE6430-2AD35-5FA0
55	75	104.0 ¹⁾	110	F	6SE6430-2UD35-5FB0	
75	100	139.0 ¹⁾	145	F	6SE6430-2UD37-5FA0	6SE6430-2AD37-5FA0
75	100	139.0 ¹⁾	145	F	6SE6430-2UD37-5FB0	
90	120	169.0 ¹⁾	178	F	6SE6430-2UD38-8FA0	6SE6430-2AD38-8FA0
90	120	169.0 ¹⁾	178	F	6SE6430-2UD38-8FB0	
110	150	200.0 ²⁾	205	FX	6SE6430-2UD41-1FA0	-
110	150	200.0 ²⁾	205	FX	6SE6430-2UD41-1FB0	-
132	200	245.0 ²⁾	250	FX	6SE6430-2UD41-3FA0	-
132	200	245.0 ²⁾	250	FX	6SE6430-2UD41-3FB0	-
160	250	297.0 ²⁾	302	GX	6SE6430-2UD41-6GA0	-
160	250	297.0 ²⁾	302	GX	6SE6430-2UD41-6GB0	-
160	250	297.0 ²⁾	302	GX	6SE6430-2UD41-6GB0	-
200	300	354.0 ²⁾	370	GX	6SE6430-2UD42-0GA0	-
200	300	354.0 ²⁾	370	GX	6SE6430-2UD42-0GB0	-
250	350	442.0 ²⁾	477	GX	6SE6430-2UD42-5GA0	-
250	350	442.0 ²⁾	477	GX	6SE6430-2UD42-5GB0	-



注意：订货请参看附录的有关资料

所有型号的 MICROMASTER 430 变频器在供货时都带有状态显示屏 (SDP)。BOP-2 或其他选件必须另外订货 (参看下面的资料)。

MICROMASTER 430 适用的电动机

特别适合与 MICROMASTER 430 配合使用的电动机的选型和订货数据，请参看产品样本 M11。

这一样本适用于 IEC 电动机。对于 US 标准 (NEMA) 的电动机请查阅：<http://www.sea.siemens.com/motors>

重要说明：

为了适合中国本地应用环境的要求，西门子公司在天津 SEDL (西门子电气传动有限公司) 生

产西门子通用型变频器 MM430 的部分产品。此产品充分考虑了中国电网和工厂使用环境的实际情况。它们产品系列号的区别在于：

在变频器订货号 (MLFB) 的最后四个数字—字符“XXA (或 B) X”中，A 表示国外原进口的产品，B 表示进口散件国内生产的产品。例如，6SE6430-2UD34-5EA0 是国外原进口的 45kW, 380V, 外形尺寸 (FS) 为 E, 不带滤波器的 MM430 变频器；6SE6430-2UD34-5EB0 则是进口散件国内生产的同样规格的不带滤波器的 MM430 变频器。

请用户在设计选型和使用时要注意它们的区别。

1) 附加条件：

额定输入电流指的是电压为 400V, 不使用进线电抗器，电源短路电压为 $U_{sc} = 2\%$ ，变频器输出额定功率的情况下的输入电流值。

2) 附加条件：

额定输入电流指的是电压为 400V, 电源短路电压为 $U_{sc} \geq 2.33\%$ ，变频器输出额定功率的情况下的输入电流值。

3) 在使用中性点不接地的电源 (IT) 电源时，不允许是用内置滤波器的 MICROMASTER 变频器。

4) 符合 EN 61800-3 的 EMC 标准，通常适宜于重工业应用。详情请参考附录。

各种附属的可选件**A 级 EMC 滤波器**

7.5kW至90kW 的 MICROMASTER 430 变频器在订货时可选带有内置 A 级滤波器。

功率为 110kW 至 250kW 的 MM430 变频器可选外置 A 级 EMC 滤波器。为了保证设备性能，EMC 滤波器只允许与进线电抗器同时使用。

要求采用长度不超过 25m 的屏蔽电缆。

B 级 EMC 滤波器

对于 7.5kW 至 15kW 的 MM430 变频器除附加的 B 级 EMC 滤波器外，可以内装 A 级 EMC 滤波器。

要求采用长度不超过 25m 的屏蔽电缆。

对于 18.5kW 至 90kW，不带滤波器的 MM430 变频器，可以采用 Schaffner 生产的 B 级 EMC 滤波器。

要求采用长度不超过 25m 至

50m 的屏蔽电缆（允许的实际长度取决于变频器的型号，在提出要求时可以提供详细情况）。

采用这种滤波器后，变频器符合 EN55011，B 级辐射标准的要求。

泄漏电流

带有或不带滤波器（可以是内置或外接）的变频器允许其泄漏电流超过 30mA。实际上，泄漏电流的典型值为 10mA 至 50mA 之间。具体的数值与其结构设计，周围环境的情况以及电缆的长度有关。剩余电流断路器的跳闸电流值为 30mA 时，不能保证运行中不出现跳闸。然而，剩余电流断路器的跳闸电流值为 300mA 时，运行中不出现保护跳闸是可以保证的。详细情况请参看相关手册的说明。

进线电抗器

进线电抗器用于滤掉电压波形中的尖峰，或桥式整流换相产生的电压凹陷。此外，进线电抗器可以降低谐波对变频器和供电电源的影响。如果电源的阻抗 < 1%，就必须安装进线电抗器，以降低电流的尖峰值。

在 EN 61000-3-2 标准中，对工业设备中使用的大于 1kW 的设备目前还没有规定谐波限值，所以，输出功率 ≥ 0.75kW 的变频器是符合 EN61000-3-2 标准的。

输出电抗器

为了降低容性电流和电压变化率 dU/dt ，在电动机电缆 > 50m（带屏蔽的）或 > 100m（不带屏蔽的）时，应采用输出电抗器。

最大允许的电缆长度请参看相关的技术数据。

密封盖板

可以为外形尺寸为 C 的变频器提供密封盖板。外形尺寸为 D、E、F 的变频器已将密封盖板与设备集成为一体。

密封盖板对电源电缆和控制电缆的连接端子加以屏蔽，保证了最佳的 EMC 性能。

LC/ 正弦滤波器

LC/ 正弦滤波器可以有效的抑制变频驱动中电压和电容充 / 放电电流的上升率。这就是说在采用 LC/ 正弦滤波器后，连接电机的屏蔽电缆长度可以大大增长，电机的使用寿命可以达到由电网直接供电时的寿命。不必再使用输出电抗器。

LC/ 正弦滤波器使用须知

- 只允许在 V/f, FCC 控制方式下使用
- 选择适当的变频器后须遵守 15% 的降容
- 只允许工作在 4kHz 脉冲频率下。
注意：请遵守 FX 和 GX 外形尺寸变频器的相关降容规定
- 输出频率限制值在 150Hz 以下
- 运行和调试中 LC/ 正弦滤波器必须和电机连接

LC / 正弦滤波器可用于所有外形尺寸 A 到 GX 的所有 MICROMASTER 430 变频器

- 外形尺寸 D 至 F：LC 滤波器应垂直安装在柜体内。作为一种漏磁源，推荐和相邻的模块和金属部件保持最少 50mm 的间距。
- 外形尺寸 FX 和 GX：正弦滤波器应垂直安装在柜体内。作为一种漏磁源，推荐和相邻的模块和金属部件保持最少 100mm 的间距。

MICROMASTER 430

选件

LC/ 正弦滤波器的技术数据

电源电压	3 AC 380V 至 480V		
在 40°C/50°C 时的电流			
外形尺寸 C (7.5 至 15kW)	32.6 A/29.7 A		
外形尺寸 D (18.5kW)	38.8 A/32 A		
外形尺寸 D (22kW)	45.9 A/38 A		
外形尺寸 D (30kW)	63.2 A/45 A		
外形尺寸 E (37kW)	76.5 A/62 A		
外形尺寸 E (45kW)	112.2 A/90 A		
外形尺寸 F (55kW)	112.2 A/90 A		
外形尺寸 F (75kW)	147.9 A/110 A		
外形尺寸 F (90kW)	181.6 A/145 A		
电动机电压的限制	≤ 1078V		
dv/dt 的限制	≤ 500V/ μs		
调制脉冲频率	4kHz		
电动机频率最大值	150Hz		
允许的电动机电缆最大长度	外形尺寸 (FS)		
	C 至 F	屏蔽的	200m
		非屏蔽的	300m
	FX 和 GX	屏蔽的	300m
		非屏蔽的	450m
绝缘电阻	过电压类型 III VDE0110		
电磁兼容性	在变频器带有滤波器, 且采用非屏蔽电缆, 电动机电缆长度可达 200m 的情况下, 符合 EN 55011 的 A 级辐射标准		
符合的标准	CE 符合低电压规范 73/23/EEC 的要求		
认证	现已通过 UL 认证		
机械强度	符合 EN 60068-2-31/SN 29010 Part 2 标准		
相对湿度	95%, 无结露		
防护等级	外形尺寸 (FS)		
	C	IP20(符合 EN 60529 的要求)	
	D 至 F	IP00/IP20(符合 EN 60529 的要求, 带端子盖)	
	FX 和 GX	IP00	
绝缘等级	H(180°C)		
允许的温度	C 至 F 尺寸	存储	-25°C 至 +70°C
		运行	-10°C 至 +40°C 100% Pn
			至 +50°C 80% Pn
	FX 和 GX 尺寸	存储	-25°C 至 +70°C
		运行	-10°C 至 +40°C 100% Pn
			至 +55°C 85% Pn
工作地区的海拔高度	外形尺寸 (FS)		
	C	2000m 及以下	100% Pn
		2000m 至 4000m	62.5% Pn
	D 至 F	1000m 及以下	100% Pn
		1000m 至 4000m	每升高 1000m 降格 12.5%
	FX 和 GX	2000m 及以下	100% Pn
		2000m 至 4000m	每升高 1000m 降格 7.5%
安装方法	垂直安装		
间隙	上部	100mm	
	底部	100mm	
	侧面	100mm	
连接端子	输入	绞线或端子: 1U1, 1V1, 1W1	
	输出	端子 1U2, 1V2, 1W2	
连接端子的固定扭矩	外形尺寸 (FS)	端子的横截面积	固定扭矩
	C	-	1.5Nm 至 1.8Nm
	D 至 F	16mm ²	2.0Nm 至 4.0Nm
		35mm ²	2.5Nm 至 5.0Nm
		50mm ²	3.0Nm 至 6.0Nm
		95mm ²	6.0Nm 至 12.0Nm
		150mm ²	10.0Nm 至 20.0Nm
	FX 和 GX	-	14.0Nm 至 31.0Nm
重量, 约	外形尺寸 C 29kg		
	外形尺寸 D 21kg 至 34kg		
	外形尺寸 E 49.5kg 至 67kg		
	外形尺寸 F 67kg 至 77.5kg		
	外形尺寸 FX 135kg		
	外形尺寸 GX 138kg 至 208kg		

采用输出电抗器的情况下, 电动机至变频器的最大允许电缆长度

下表列出在采用输出电抗器时电动机至变频器的最大允许电缆长度。

外形尺寸 (FS)	输出电抗器型号	电源电压为下列数值时最大允许的电动机电缆长度 (屏蔽的 / 不带屏蔽的)	
		380V 至 400V ± 10%	401V 至 480V ± 10%
C	6SE6400-3TC03-2CD3	200m/300m	100m/150m
D 至 F	6SE6400-3TC...D0	200m/300m	200m/300m
FX	6SL3000-2BE32-1AA0	300m/450m	300m/450m
FX	6SL3000-2BE32-6AA0	300m/450m	300m/450m
GX	6SL3000-2BE33-2AA0	300m/450m	300m/450m
GX	6SL3000-2BE33-8AA0	300m/450m	300m/450m
GX	6SL3000-2BE35-0AA0	300m/450m	300m/450m

各种附属可选件的订货数据

这里列出的选件（滤波器、电抗器、密封盖板、熔断器和断路器）是 MM430 变频器专用的。

变频器与相应的选件必须具有相同的额定电压。

所有的选件（除熔断器外）都已通过了 UL 的认证。
3NE1 熔断器是符合 UL 标准的（符合 SU 标准）。

● 在美洲地区使用的熔断器必须得到 UL 的认证，例如 Busmann 公司生产的 Class NON 系列熔断器。

电源电压	额定输出功率 kW hp	不带滤波器的变频器	选件的订货号 EMC A级 滤波器	EMC B级滤波器	LC/ 正弦滤波器
3 AC 380V 至 480V	7.5 10	6SE6430-2UD27-5CA0	-	-	6SE6400-3TD03-2CD0
	11.0 15	6SE6430-2UD31-1CA0	-	-	
	15.0 20	6SE6430-2UD31-5CA0	-	-	
	18.5 25	6SE6430-2UD31-8DA0	-	可使用 Schaffner 公司生产的 B 级 EMC 滤波器	6SE6400-3TD03-7DD0
	22 3 0	6SE6430-2UD32-2DA0	-		6SE6400-3TD04-8DD0
	30 4 0	6SE6430-2UD33-0DA0	-		6SE6400-3TD06-1DD0
	37 5 0	6SE6430-2UD33-7EA0	-		6SE6400-3TD07-2ED0
	45 6 0	6SE6430-2UD34-5EA0	-		6SE6400-3TD11-5FD0
	55 75	6SE6430-2UD35-5FA0	-		
	75 1 00	6SE6430-2UD37-5FA0	-		6SE6400-3TD15-0FD0
	90 1 20	6SE6430-2UD38-8FA0	-		6SE6400-3TD18-0FD0
	110 150	6SE6430-2UD41-1FA0	6SL3000-0BE32-5AA0*)	-	6SL3000-2CE32-3AA0
	132 200	6SE6430-2UD41-3FA0	6SL3000-0BE34-4AA0*)	-	
	160 250	6SE6430-2UD41-6GA0	-	-	6SL3000-2CE32-8AA0
	200 300	6SE6430-2UD42-0GA0	-	-	6SL3000-2CE33-3AA0
	250 350	6SE6430-2UD42-5GA0	6SL3000-0BE36-0AA0*)	-	6SL3000-2CE34-1AA0

*) 必须同时使用进线电抗器

电源电压	额定输出功率 kW hp	不带滤波器的变频器	选件的订货号 进线电抗器 *)	输出电抗器	密封盖板
3 AC 380V 至 480V	7.5 10	6SE6430-2UD27-5CA0	6SE6400-3CC02-2CD3 (6SE6400-3CR02-2CD3)	6SE6400-3TC03-2CD3	6SE6400-0GP00-0CA0
	11.0 15	6SE6430-2UD31-1CA0			
	15.0 20	6SE6430-2UD31-5CA0	6SE6400-3CC03-5CD3 (6SE6400-3CR03-5CD3)		
	18.5 25	6SE6430-2UD31-8DA0	6SE6400-3CC04-4DD0 (6SE6400-3CR04-4DD0)	6SE6400-3TC05-4DD0	作为标准集成
	22 3 0	6SE6430-2UD32-2DA0		6SE6400-3TC03-8DD0	
	30 4 0	6SE6430-2UD33-0DA0	6SE6400-3CC05-2DD0 (6SE6400-3CR05-2DD0)	6SE6400-3TC05-4DD0	
	37 5 0	6SE6430-2UD33-7EA0	6SE6400-3CC08-3ED0 (6SE6400-3CR08-3ED0)	6SE6400-3TC08-0ED0	
	45 6 0	6SE6430-2UD34-5EA0		6SE6400-3TC07-5ED0	
	55 75	6SE6430-2UD35-5FA0	6SE6400-3CC11-2FD0 (6SE6400-3CR11-2FD0)	6SE6400-3TC14-5FD0	
	75 1 00	6SE6430-2UD37-5FA0		6SE6400-3TC15-4FD0	
	90 1 20	6SE6430-2UD38-8FA0	6SE6400-3CC11-7FD0 (6SE6400-3CR11-7FD0)	6SE6400-3TC14-5FD0	
	110 150	6SE6430-2UD41-1FA0	6SL3000-0CE32-3AA0 (6SE6400-3CR22-4FD0)	6SL3000-2BE32-1AA0	
	132 200	6SE6430-2UD41-3FA0	6SL3000-0CE32-8AA0 (6SE6400-3CR27-8FD0)	6SL3000-2BE32-6AA0	
	160 250	6SE6430-2UD41-6GA0	6SL3000-0CE33-3AA0 (6SE6400-3CR33-1GD0)	6SL3000-2BE33-2AA0	
	200 300	6SE6430-2UD42-0GA0	6SL3000-0CE35-1AA0 (6SE6400-3CR50-8GD0)	6SL3000-2BE33-8AA0 6SL3000-2BE35-0AA0	
	250 350	6SE6430-2UD42-5GA0			

*) 说明：为了降低用户在设备成套时的成本，西门子公司将逐步地本地化生产进线电抗器等产品，并与相应的变频器配套使用。上面的选件表中，订货号未加圆括号的进线电抗器是国外原装进口产品；订货号加有圆括号的进线电抗器是本地化生产的相应产品，它们具有完全相同的技术参数。

电源电压	额定输出功率 kW hp	不带滤波器的变频器	选件的订货号 熔断器 (参看样本 LV1) 3NA3	3NE1 (SU)	断路器 (参看样本 LV1)
3 AC 380V 至 480V	7.5 10	6SE6430-2UD27-5CA0	3NA3807		3RV1031-4EA10
	11.0 15	6SE6430-2UD31-1CA0	3NA3812		3RV1031-4FA10
	15.0 20	6SE6430-2UD31-5CA0	3NA3814		3RV1031-4HA10
	18.5 25	6SE6430-2UD31-8DA0	3NA3820	3NE1817-0	3RV1042-4KA10
	22 3 0	6SE6430-2UD32-2DA0	3NA3822	3NE1818-0	
	30 4 0	6SE6430-2UD33-0DA0	3NA3824	3NE1820-0	3RV1042-4MA10
	37 5 0	6SE6430-2UD33-7EA0	3NA3830	3NE1021-0	3VL1712-.DD33-....
	45 6 0	6SE6430-2UD34-5EA0	3NA3832	3NE1022-0	3VL1716-.DD33-....
	55 75	6SE6430-2UD35-5FA0	3NA3836	3NE1224-0	3VL3720-.DC36-....
	75 1 00	6SE6430-2UD37-5FA0	3NA3140	3NE1225-0	3VL3725-.DC36-....
	90 1 20	6SE6430-2UD38-8FA0	3NA3144	3NE1227-0	3VL3725-.DC36-....
	110 150	6SE6430-2UD41-1FA0	-		3VL4731-.DC36-....
	132 200	6SE6430-2UD41-3FA0	-	3NE1230-0	
	160 250	6SE6430-2UD41-6GA0	-	3NE1332-0	
	200 300	6SE6430-2UD42-0GA0	-	3NE1333-0	3VL4740-.DC36-....
	250 350	6SE6430-2UD42-5GA0	-	3NE1435-0	3VL5750-.DC36-....

选件


各种附属可选件的订货数据 (续)

电源电压	额定输出功率 kW hp	具有内置 A 级滤波器的变频器	选件的订货号 LC 滤波器	进线电抗器	输出电抗器
3 AC 380V 至 480V	7.5 10	6SE6430-2AD27-5CA0	6SE6400-3TD03-2CD0	6SE6400-3CC02-2CD3 (6SE6400-3CR02-2CD3)	6SE6400-3TC03-2CD3
	11.0 15	6SE6430-2AD31-1CA0		6SE6400-3CC03-5CD3 (6SE6400-3CR03-5CD3)	
	15.0 20	6SE6430-2AD31-5CA0			
	18.5 25	6SE6430-2AD31-8DA0	6SE6400-3TD03-7DD0	6SE6400-3CC04-4DD0 (6SE6400-3CR04-4DD0)	6SE6400-3TC05-4DD0
	22 30	6SE6430-2AD32-2DA0	6SE6400-3TD04-8DD0		6SE6400-3TC03-8DD0
	30 40	6SE6430-2AD33-0DA0	6SE6400-3TD06-1DD0	6SE6400-3CC05-2DD0 (6SE6400-3CR05-2DD0)	6SE6400-3TC05-4DD0
	37 50	6SE6430-2AD33-7EA0	6SE6400-3TD07-2ED0	6SE6400-3CC08-3ED0 (6SE6400-3CR08-3ED0)	6SE6400-3TC08-0ED0
	45 60	6SE6430-2AD34-5EA0	6SE6400-3TD11-5FD0		6SE6400-3TC07-5ED0
	55 75	6SE6430-2AD35-5FA0		6SE6400-3CC11-2FD0 (6SE6400-3CR11-2FD0)	6SE6400-3TC14-5FD0
	75 100	6SE6430-2AD37-5FA0	6SE6400-3TD15-0FD0		6SE6400-3TC15-4FD0
	90 120	6SE6430-2AD38-8FA0	6SE6400-3TD18-0FD0	6SE6400-3CC11-7FD0 (6SE6400-3CR11-7FD0)	6SE6400-3TC14-5FD0

*) 说明: 为了降低用户在设备成套时的成本, 西门子公司将逐步地本地化生产进线电抗器等产品, 并与相应的变频器配套使用。上面的选件表中, 订货号未加圆括号的进线电抗器是国外原装进口的产品; 订货号加有圆括号的进线电抗器是本地化生产的相应产品, 它们具有完全相同的技术参数。

电源电压	额定输出功率 kW	带有内置 A 级滤波器的变频器	选件的订货号 辅助的 B 级 EMC 滤波器	密封盖板
3 AC 380V 至 480V	7.5	6SE6430-2AD27-5CA0	6SE6400-2FS03-8CD0	6SE6400-0GP00-0CA0
	11.0	6SE6430-2AD31-1CA0		
	15.0	6SE6430-2AD31-5CA0		
	18.5	6SE6430-2AD31-8DA0	不带滤波器的变频器 在选型时必须满足 B 级 EMC 的要求。此 外, 由 Schaffner 公 司生产的 B 级 EMC 滤波器适合这一要求。	作为标准集成
	22	6SE6430-2AD32-2DA0		
	30	6SE6430-2AD33-0DA0		
	37	6SE6430-2AD33-7EA0		
	45	6SE6430-2AD34-5EA0		
	55	6SE6430-2AD35-5FA0		
	75	6SE6430-2AD37-5FA0		
90	6SE6430-2AD38-8FA0			

电源电压	额定输出功率 kW	带有内置 A 级滤波器的变频器	选件的订货号 熔断器 (参看产品样本 LV10) 3NA3	3NE1 (SU)	断路器 (参看产品样本 LV10)
3 AC 380V 至 480V	7.5	6SE6430-2AD27-5CA0	3NA3807	•	3RV1031-4EA10
	11.0	6SE6430-2AD31-1CA0	3NA3812		3RV1031-4FA10
	15.0	6SE6430-2AD31-5CA0	3NA3814		3RV1031-4HA10
	18.5	6SE6430-2AD31-8DA0	3NA3820	3NE1817-0	3RV1042-4KA10
	22	6SE6430-2AD32-2DA0	3NA3822	3NE1818-0	
	30	6SE6430-2AD33-0DA0	3NA3824	3NE1820-0	3RV1042-4MA10
	37	6SE6430-2AD33-7EA0	3NA3830	3NE1021-0	3VL1712-.DD33
	45	6SE6430-2AD34-5EA0	3NA3832	3NE1022-0	3VL1716-.DD33
	55	6SE6430-2AD35-5FA0	3NA3836	3NE1224-0	3VL3720-.DC36
	75	6SE6430-2AD37-5FA0	3NA3140	3NE1225-0	3VL3725-.DC36
	90	6SE6430-2AD38-8FA0	3NA3144		3VL4731-.DC36

- 在美洲地区使用的熔断器必须得到  的认证
例如 Bussmann 公司生产的 Class NON 系列熔断器

各种独立的可选件**基本操作板 2 (BOP-2)**

基本操作板 2 用于设定各种参数的数值, 数值的大小和单位用 5 位数字显示



基本操作板 (BOP-2)

一个 BOP-2 可供若干台变频器共用。它可以直接安装在变频器上, 也可以利用一个安装组合件安装在控制柜的柜门上。

PROFIBUS 模板

PROFIBUS 现场总线的数据传输速率可达 12 兆波特。可以通过 PROFIBUS 模块对变频器进行遥控。BOP-2 可以嵌在 PROFIBUS 模板上, 利用 BOP-2 和 PROFIBUS 模块可以实现变频器的远程控制 and 机旁操作。PROFIBUS 模块可以用外接的 24V 直流电源供电, 因此, 当变频器从供电电源上断开时, 现场总线仍然是激活的。

PROFIBUS 模块利用一个 9 针的 SUB-D 型插接器进行连接 (9 针插接器也可以作为选件向用户供货)。

DeviceNet 一模块

在美洲市场上广泛采用现场总线系统 DeviceNet 把多台变频器连接成网络, 其最大数据传输速率可达 500kbaud。通过 DeviceNet 模块可以对变频器进行远程控制。

利用 DeviceNet 模块以及与之连接的操作面板 BOP-2, 可以进行变频器的远程控制和机旁操作。

DeviceNet 现场总线系统通过可嵌入的 5 针插接器 (带有接线端子) 进行连接。

CANopen 模块

CANopen 通讯模块用于把变频器与 CANopen 现场总线系统相连接, 从而实现对变频器的远程控制。

利用插接在 CANopen 模块上的 AOP 或 BOP-2 操作板可以使变频器同时具有远程控制 and 机旁操作的功能。CANopen 通讯模块通过一个 9 针的 Sub-D 插接器与 CANopen 现场总线系统相连接。

PC 至变频器的连接件

如果 PC 已经安装了相应的软件 (例如 STARTER), 就可以从 PC 直接控制变频器。

带电位隔离的 RS-232 适配器板可实现与 PC 的点对点通讯。连接件还包括一个 SUB-D 插接器和一条 RS-232 标准电缆 (长度 3m)。

适合于单台变频器控制的在柜门上安装控制板的组合件

此组合件用于在控制柜的柜门上安装控制面板。防护等级为 IP56, 还包括一个电缆匹配模板, 板上有不用螺丝的接线端子, 用于与用户自己的 RS-232 电缆相连接。¹⁾

调试工具

- STARTER

这是西门子公司生产的 MICROMASTER 410/420/430/440 变频器调试运行向导的启动软件, 运行在 Windows NT/2000/XP Professional 操作系统环境下, 它可以对参数表进行读出、修改、存储、输入和打印等操作。

- DriveMonitor

是一种面向表格进行参数化的变频器调试启动软件, 运行在 Windows 95/98/NT/2000/XP Professional 操作系统的环境下, 它具有与 STARTER 类似的功能。

作为调试工具的以上两种软件都在随变频器一起供货的光盘文件中向用户提供。

1) 推荐采用 Belden 8132 (28AWG) 型屏蔽电缆。

在 RS-232 情况下, 最大电缆长度为 5m。

各种独立可选件的订货数据

MICROMASTER 430 变频器必须采用带有手动 / 自动键的 BOP-2 基本操作板进行操作。

MICROMASTER 440 变频器的 AOP 和 BOP 不能用来操作 MM430 变频器。下面表格中列出的操作板 / 通讯选

软件
启动和调试工具 Drive Monitor 和 STARTER 适用于 MICR-OMASTER 430 变频器。

存有启动和调试工具软件的 CD 盘随变频器一起供货。

选件	订货号
基本操作板 (BOP-2)	6SE6400-0BE00-0AA0
PROFIBUS 模块	6SE6400-1PB00-0AA0
DeviceNet 模块	6SE6400-1DN00-0AA0
CANopen 通讯模块	6SE6400-1CB00-0AA0
RS485/PROFIBUS 总线连接插接器	6GK1500-0FC00
PC - 变频器连接的组合件	6SE6400-1PC00-0AA0
BOP/AOP 柜门上安装操作板的组合件 (适用于单台变频器的控制)	6SE6400-0PM00-0AA0

MICROMASTER 430

选件

通讯模块的技术数据

PROFIBUS 模块 6SE6400-1PB00-0AA0		DeviceNet 模块 6SE6400-1DN00-0AA0	
尺寸 (长 × 宽 × 高):		161mm × 73mm × 46mm	
防护等级:		IP20	
环保等级:		IEC 60 664-1 (DIN VDE 0110/T1) 标准 2 级 (运行时不允许有水凝结)	
机械强度:		符合 DIN IEC 60 068-2-6 标准 (如果模块安装正确)	
● 固定	倾斜度 加速度	允许在 10Hz-58Hz 频率范围内倾斜 0.15mm 允许在 58Hz-500Hz 频率范围内加速度 19.6m/s ²	
● 运输	倾斜度 加速度	允许在 5Hz-9Hz 频率范围内倾斜 3.5mm 允许在 9Hz-500Hz 频率范围内加速度 9.8m/s ²	
环境等级 (运行中)		符合 DIN IEC 60721-3-3 标准的 3k3 类	
冷却方式		自然风冷	
允许环境温度或冷却介质温度			
● 运行		-10°C 至 50°C (14°F 至 122°F)	
● 存储和运输		-25°C 至 70°C (-13°F 至 158°F)	
相对湿度 (允许湿度率)			
● 运行时		≤ 85% (无凝露)	
● 存储和运输时		≤ 95%	
电磁兼容性		射频辐射	符合 EN55011 (1991) A 级标准
		电场抗扰性	符合 IEC 60 801-3 和 EN61 000-4-3 标准
输入电压		6.5V±5%, 最大 300mA, 变频器内部供电, 或 24V±10%, 最大 350mA, 由外部电源供电	6.5V±5%, 最大 300mA, 变频器内部供电, 或 24V, 最大 60mA, 由 DeviceNet 总线供电
输出电压		5V±10%, 最大 100mA, 电隔离电源	-
		● 用于连接串行总线	
		● 为 OLP (光连接插头) 供电	
数据传输速率		最大 12M Baud	

通讯模块的技术数据

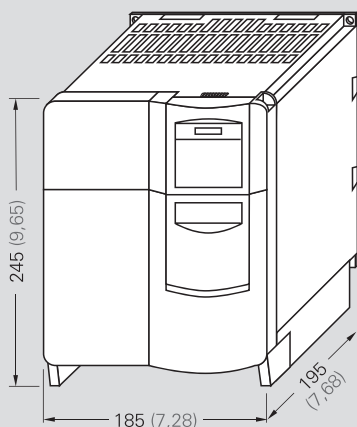
CANopen 通讯模块
6SE6400-1CB00-0AA0



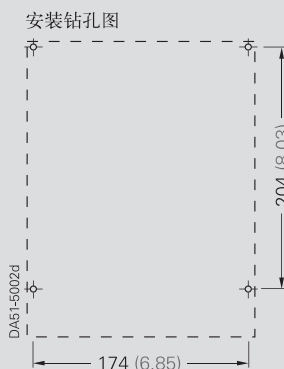
尺寸 (长 × 宽 × 高)		161mm × 73mm × 46mm	
防护等级		IP20	
环保等级		符合 IEC60 664-1 (DIN VDE 0110/T1) 标准 2 级 (运行时不允许有水凝结)	
机械强度		符合 DIN IEC60 068-2-6 标准 (如果模块安装正确)	
● 固定	倾斜度 加速度	允许在 10Hz-58Hz 频率范围内倾斜 0.15mm 允许在 58Hz-500Hz 频率范围内加速度 19.6m/s ²	
● 运输	倾斜度 加速度	允许在 5Hz-9Hz 频率范围内倾斜 3.5mm 允许在 9Hz-500Hz 频率范围内加速度 9.8m/s ²	
环境等级 (运行中)		符合 DIN IEC 60721-3-3 标准的 3K3 类	
冷却方式		自然风冷	
允许环境温度或冷却介质温度			
● 运行		-10°C 至 +50°C (14°F 至 122°F)	
● 存储		-40°C 至 +70°C (-40°F 至 158°F)	
● 运输		-25°C 至 +70°C (-13°F 至 158°F)	
相对湿度 (允许湿度率)			
● 运行时		≤ 85% (无凝露)	
● 存储和运输时		≤ 95%	
电磁兼容性		射频辐射	符合 EN55011 (1991) A 级标准
		电场抗扰性	符合 IEC 60 801-3 和 EN61 000-4-3 标准
供电电源		CAN 总线由变频器的电源供电	
数据传输速率		10, 20, 50, 125, 250, 500, 800KBaud 和 1MBaud	

MICROMASTER 430 变频器

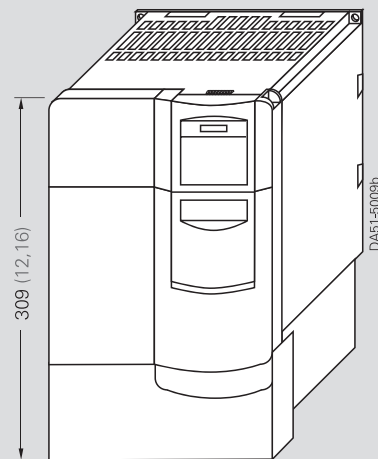
外形尺寸	3 AC 380V 至 480V
C	7.5kW 至 15kW
D	18.5kW 至 30kW
E	37kW 至 45kW



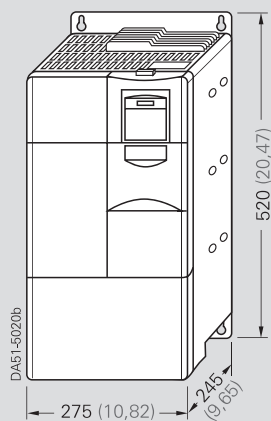
C 型外形尺寸的变频器



固定件：
M5 螺栓 4 个
M5 螺母 4 个
M5 垫圈 4 个
安装时的旋紧力矩为 3.0Nm。
变频器的上部和下部必须留有
100mm 的冷却风道间距。



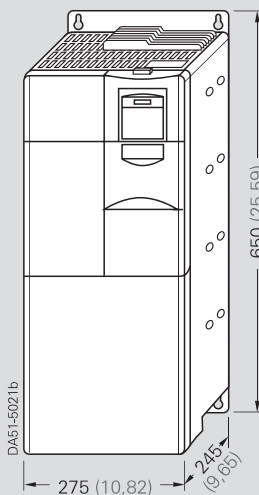
带有密封盖板的 C 型外形尺寸变频器



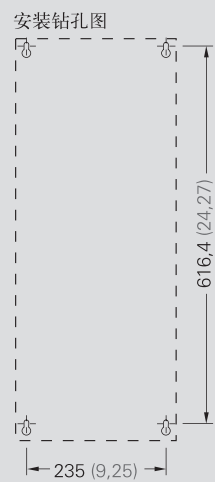
D 型外形尺寸的变频器



固定件：
M8 螺栓 4 个
M8 螺母 4 个
M8 垫圈 4 个
安装时的旋紧力矩为 3.0Nm。
变频器的上部和下部必须留有
300mm 的冷却风道间距。



E 型外形尺寸的变频器



固定件：
M8 螺栓 4 个
M8 螺母 4 个
M8 垫圈 4 个
安装时的旋紧力矩为 3.0Nm。
变频器的上部和下部必须留有
300mm 的冷却风道间距。

变频器的外形尺寸为 C 时，如果装有通讯模块，安装柜的深度应增加约 23mm (0.91 英寸)

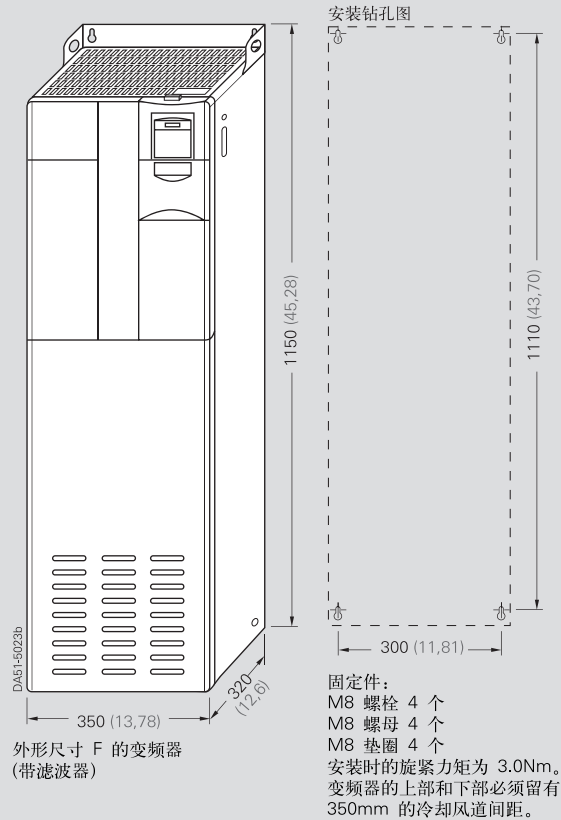
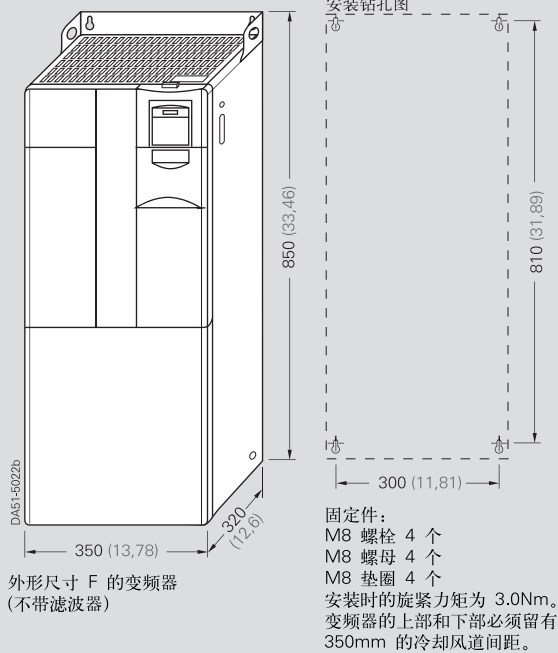
所有尺寸的单位都是 mm
(括号内尺寸的单位是英寸)

MICROMASTER 430

外形尺寸图

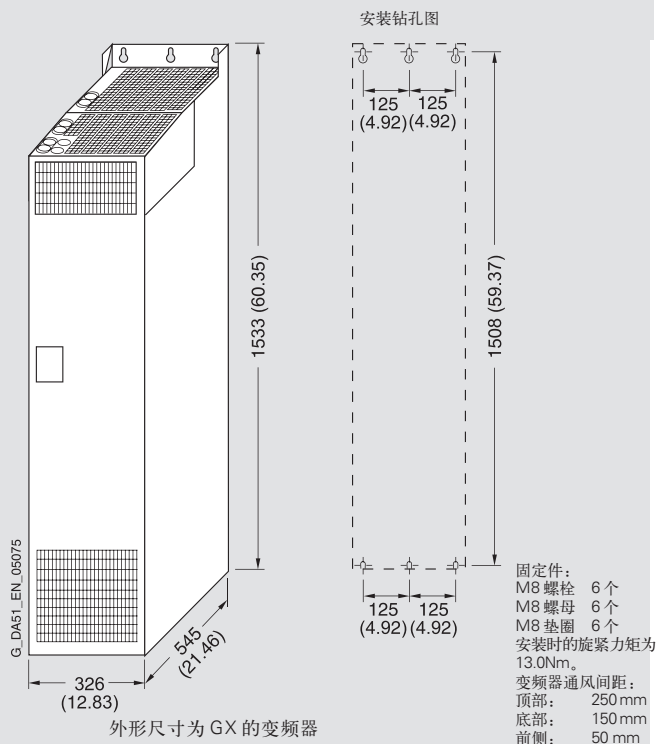
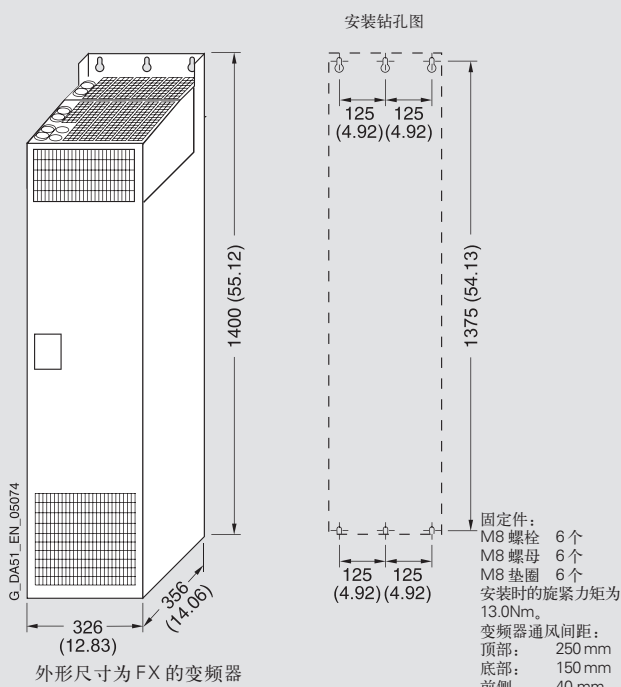
MICROMASTER 430 变频器

外形尺寸 3 AC 380V 至 480V
F 55kW 至 90kW



外形尺寸为 FX 和 GX 的 MM430 变频器

外形尺寸 3 AC 380V 至 480V
FX 110kW 至 132kW
GX 160kW 至 250kW



EMC 滤波器

用于 C 型外形尺寸的 EMC 滤波器

用于外形尺寸 FX 和 GX 的 EMC 滤波器

6SL3000-型 A 级 EMC 滤波器 用于以下外形尺寸的变频器的外形尺寸 重量, 约

滤波器型号	变频器外形尺寸	a	a ₁	b	b ₁	c	n ₃	n ₄	kg
OBE32-5AA0	FX	270 (10.63)	360 (14.17)	200 (7.87)	240 (9.45)	116 (4.57)	210 (8.27)	220 (8.66)	12.3
OBE34-4AA0	FX/GX	270 (10.63)	360 (14.17)	200 (7.87)	240 (9.45)	116 (4.57)	210 (8.27)	220 (8.66)	12.3
OBE36-0AA0	GX	310 (12.2)	400 (15.75)	215 (8.46)	265 (10.43)	140 (5.51)	250 (9.46)	240 (9.45)	19.0

LC 滤波器

安装钻孔图

落地式安装, M5 螺栓

Fixing with M5 bolts

C 型变频器适用的 LC 滤波器

落地式安装, M10 螺栓

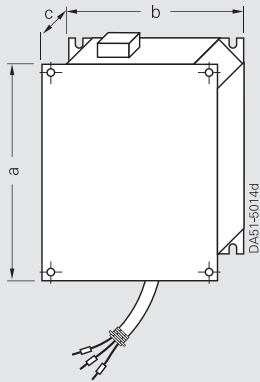
D 至 F 型变频器适用的 LC 滤波器

所有尺寸的单位都是 m m (括号内尺寸的单位是英寸)

LC 滤波器的型号	变频器的外形尺寸 (类型)	尺寸 a	尺寸 b	尺寸 c	尺寸 n ₁	尺寸 n ₂
6SE6400-3TD03-7DD0	D	278 (10.94)	240 (9.45)	230 (9.06)	115 (4.53)	190 (7.48)
6SE6400-3TD04-8DD0	D	290 (11.42)	240 (9.45)	240 (9.45)	125 (4.92)	190 (7.48)
6SE6400-3TD06-1DD0	D	345 (13.58)	300 (11.81)	220 (8.66)	120 (4.72)	240 (9.45)
6SE6400-3TD07-2ED0	E	355 (13.98)	300 (11.81)	235 (9.25)	145 (5.71)	240 (9.45)
6SE6400-3TD11-5FD0	E/F	460 (18.11)	360 (14.17)	235 (9.25)	125 (4.92)	264 (10.39)
6SE6400-3TD15-0FD0	F	460 (18.11)	360 (14.17)	250 (9.84)	140 (5.51)	264 (10.39)
6SE6400-3TD18-0FD0	F	520 (20.47)	420 (16.54)	290 (11.42)	173 (6.81)	316 (12.44)

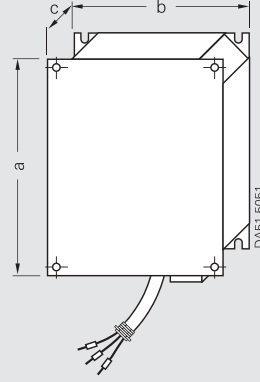
外形尺寸图

进口进线电抗器



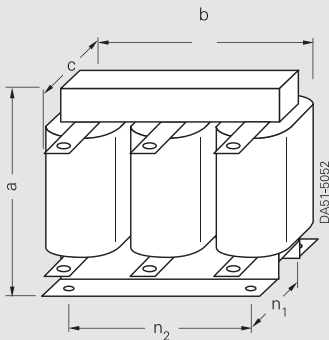
进线电抗器	电抗器外形尺寸			重量 (最大) kg
	a	b	c	
变频器外形尺寸 C	245 (9.65)	185 (7.28)	50 (1.97)	2.3

适合 C 型箱体的进线电抗器



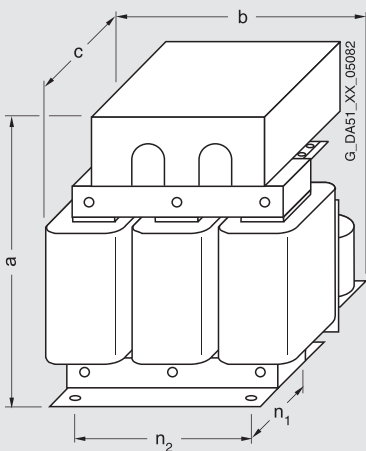
进线电抗器	电抗器的外形尺寸			重量 (最大) kg
	a	b	c	
变频器外形尺寸 D	520 (20.47)	275 (10.83)	85 (3.35)	9.5
变频器外形尺寸 E	650 (25.59)	275 (10.83)	95 (3.74)	17.0

适合 D 型和 E 型箱体尺寸的进线电抗器



适合 F 型箱体尺寸的进线电抗器

6SE6400- 型 进线电抗器	变频器 外形尺寸	电抗器外形尺寸					重量 (最大) kg
		a	b	c	n ₁	n ₂	
3CC11-...	F	210 (8.27)	240 (9.45)	141 (5.55)	109 (4.29)	190 (7.48)	25.0

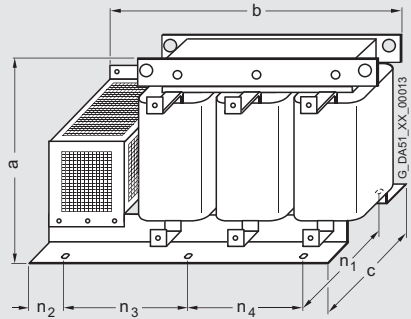


适合 FX 和 GX 箱体尺寸的进线电抗器

6SL3000- 型 进线电抗器	变频器 外形尺寸	电抗器外形尺寸					重量 (最大) kg
		a	b	c	n ₁	n ₂	
0CE32-....	FX	248 (9.76)	255 (10.04)	203 (7.99)	101 (3.98)	200 (7.87)	24.0
0CE33-....	GX	248 (9.76)	255 (10.04)	203 (7.99)	101 (3.98)	200 (7.87)	25.0
0CE35-....	GX	269 (10.59)	269 (10.59)	210 (8.27)	118 (4.65)	224 (8.82)	35.0

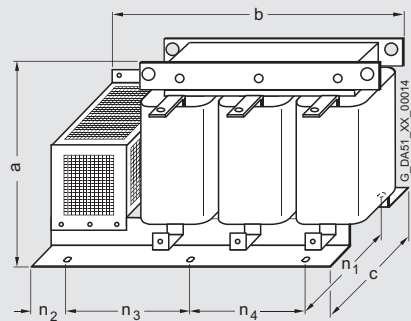
所有尺寸的单位都是 mm
(括号内尺寸的单位是英寸)

正弦滤波器



适用于 FX 和 GX 外形尺寸的正弦滤波器

正弦滤波器 6SL3000-	对应变频器 外形尺寸(FS)	尺寸							最大重量
		a	b	c	n ₁	n ₂	n ₃	n ₄	kg
2CE32-3AA0	FX	300 (11.81)	620 (24.41)	320 (12.6)	280 (11.02)	105 (4.13)	225 (8.86)	150 (5.91)	135.0
2CE32-8AA0	GX	300 (11.81)	620 (24.41)	320 (12.6)	280 (11.02)	105 (4.13)	225 (8.86)	150 (5.91)	138.0



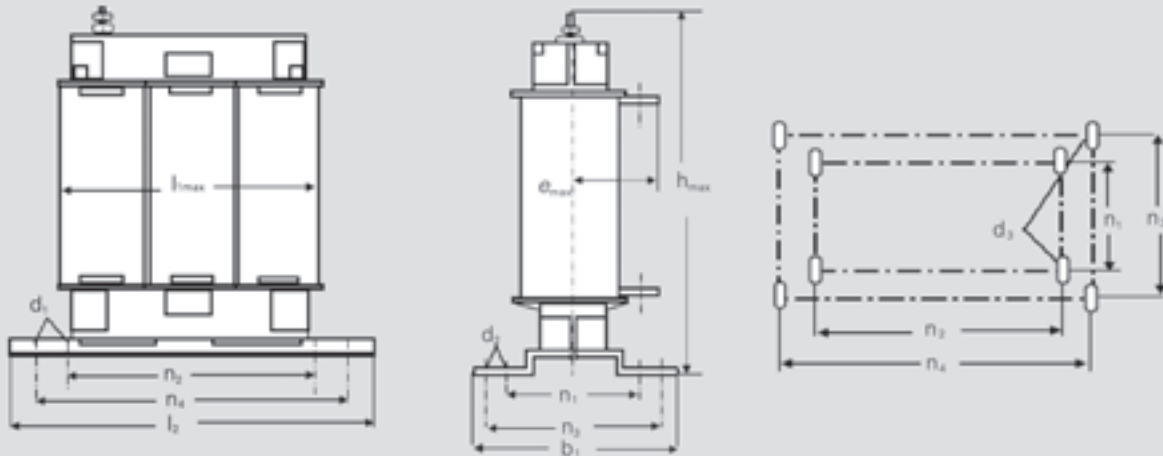
适用于 GX 外形尺寸的正弦滤波器

正弦滤波器 6SL3000-	对应变频器 外形尺寸(FS)	尺寸							最大重量
		a	b	c	n ₁	n ₂	n ₃	n ₄	kg
2CE33-3AA0	GX	370 (14.57)	620 (24.41)	360 (14.17)	320 (12.6)	105 (4.13)	225 (8.86)	150 (5.91)	144.0
2CE34-1AA0	GX	370	620	360	320	105	225	150	208.0

MICROMASTER 430

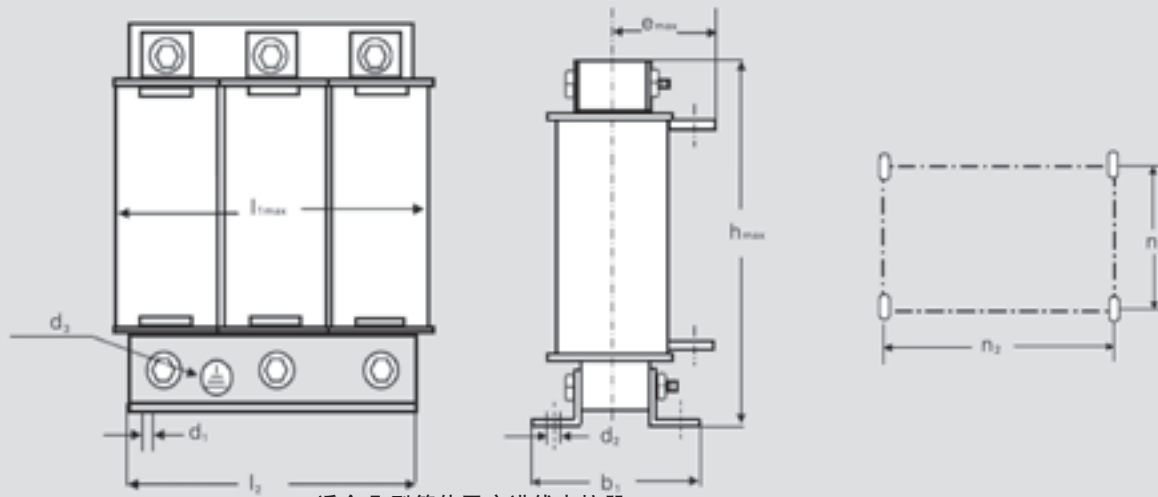
外形尺寸图

■ 国产进线电抗器



适合 C、D 和 E 型箱体国产进线电抗器

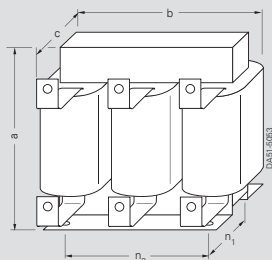
国产进线电抗器	变频器外形	进线电抗器尺寸												重量 kg
6SE6400-	尺寸	b ₁	d ₁	d ₂	d ₃	e _{max}	h _{max}	l _{1max}	l ₂	n ₁	n ₂	n ₃	n ₄	
3CR02-2CD3	C	88	5.8	11	M5	76	155	150	178	64	113	68	166	5.8
3CR03-5CD3	C	88	5.8	11	M5	76	155	150	178	64	113	68	166	5.8
3CR04-4DD0	D	99	7	13	M6	73	179	182	219	56	136	69	201	7.5
3CR05-2DD0	D	99	7	13	M6	73	179	182	219	56	136	69	201	7.5
3CR08-3ED0	E	119	7	13	M6	86	179	182	219	76	136	89	201	11



适合 F 型箱体国产进线电抗器

国产进线电抗器	变频器外形	进线电抗器尺寸											重量 kg
6SE6400-	尺寸	b ₁	d ₁	d ₂	d ₃	e _{max}	h _{max}	l _{1max}	l ₂	n ₁	n ₂	n ₃	
3CR11-2FD0	F	115	7	12	M6	119	210	225	190	94	176	21	
3CR11-7FD0	F	115	7	12	M6	119	210	225	190	94	176	21	

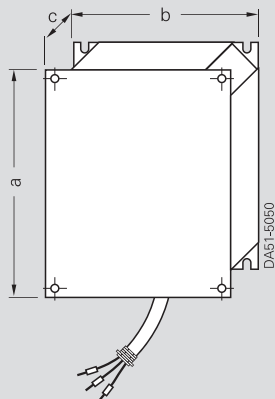
所有尺寸的单位为 mm



适合 FX 和 GX 外形尺寸变频器的进线电抗器

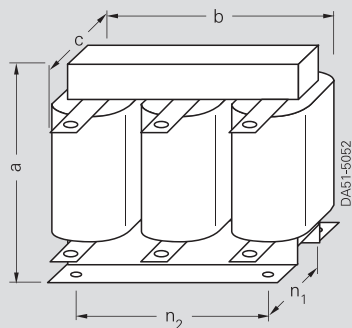
国产进线电抗器	变频器外形	进线电抗器外型尺寸					重量 (kg)
6SE6400-	尺寸 (FS)	a	b	c	n ₁	n ₂	
3CR22-4FD0	FX	248	270	200	101	200	28
3CR27-8FD0	FX	248	270	200	101	200	29
3CR33-1GD0	GX	248	270	200	101	200	33
3CR50-8GD0	GX	270	300	224	118	213	45

输出电抗器



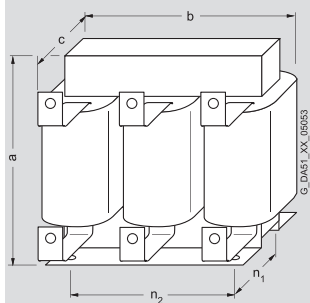
适合 C 型箱体尺寸的输出电抗器

输出电抗器	变频器	电抗器的外形尺寸			重量 (最大)
		外形尺寸			
		a	b	c	kg
C		245 (9.65)	185 (7.28)	80 (3.15)	5,6



适合 D, E 和 F 型箱体尺寸的输出电抗器

6SE6400- 型 输出电抗器	变频器	电抗器外形尺寸			重量		
		外形尺寸			(最大)		
		a	b	c	n ₁	n ₂	kg
3TC03-8DD0	D	210 (8.27)	225 (8.86)	179 (7.05)	76 (2.99)	176 (6.93)	16.1
3TC05-4DD0	D	210 (8.27)	225 (8.86)	150 (5.91)	76 (2.99)	176 (6.93)	10.7
3TC07-5ED0	E	248 (9.76)	270 (10.63)	209 (8.23)	88 (3.46)	200 (7.87)	24.9
3TC08-0ED0	E	210 (8.27)	225 (8.86)	150 (5.91)	76 (2.99)	176 (6.93)	10.4
3TC14-5FD0	F	321 (12.64)	350 (13.78)	288 (11.34)	120 (4.72)	264 (10.39)	51.5
3TC15-4FD0	F	248 (9.76)	270 (10.63)	209 (8.23)	101 (3.98)	200 (7.87)	24.0



适用于 FX 和 GX 外形尺寸的进口输出电抗器

进口输出 电抗器	变频器	输出电抗器尺寸			重量(最大值)		
		外形尺寸					
6SL3000-	(FS)	a	b	c	n ₁	n ₂	kg
2BE32-1AA0	FX	285(11.22)	300(11.81)	257(10.12)	163(6.42)	224(8.82)	60.0
2BE32-6AA0	FX	315(12.4)	300(11.81)	277(10.91)	183(7.2)	224(8.82)	66.0
2BE33-2AA0	GX	285(11.22)	300(11.81)	257(10.12)	163(6.42)	224(8.82)	62.0
2BE33-8AA0	GX	285(11.22)	300(11.81)	277(10.91)	183(7.2)	224(8.82)	73.0
2BE35-0AA0	GX	365(14.37)	300(11.81)	277(10.91)	183(7.2)	224(8.82)	100.0

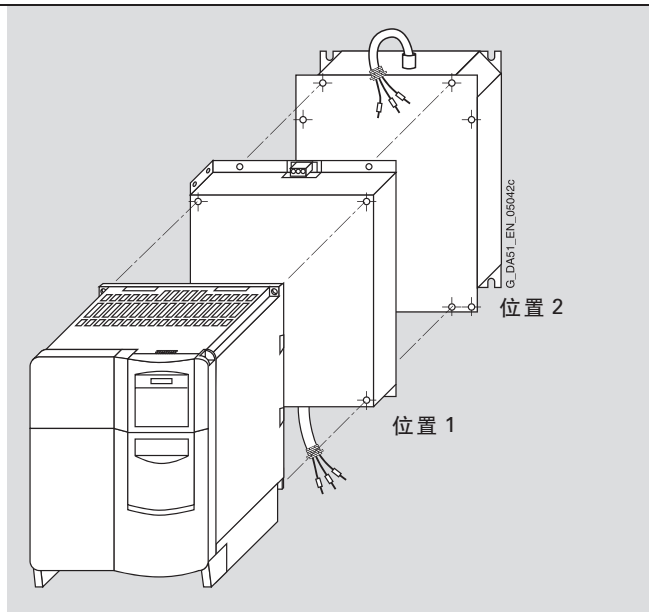
所有尺寸的单位都是 mm
(括号内尺寸的单位是英寸)

外形尺寸图

变频器选件的组装

选件安装说明

- 一台变频器最多允许以底座式安装两个选件。
- 由于LC滤波器较重，必须直接安装在柜体墙壁上。在外形尺寸C的变频器已底座式安装了LC滤波器，则不能再组装其他的选件。如果已组装LC滤波器，进线电抗器必须安装在变频器的左侧，并需要和变频器保持75mm的间距。
- 如果可能，应将EMC滤波器直接安装在变频器下。
- 对于安装在变频器两侧的选件，进线选件请安装在变频器的左侧，出线选件请安装在右侧。



例：变频器与滤波器（位置1）和进线电抗器（位置2）的组装图

可能的底座式安装组件

	外形尺寸						
	C	D	E	F	G	FX	GX
输入电抗器	✓	✓	✓				
EMC滤波器	✓						
LC滤波器	✓						
输出电抗器	✓						

推荐的变频器和选件底座式安装组合

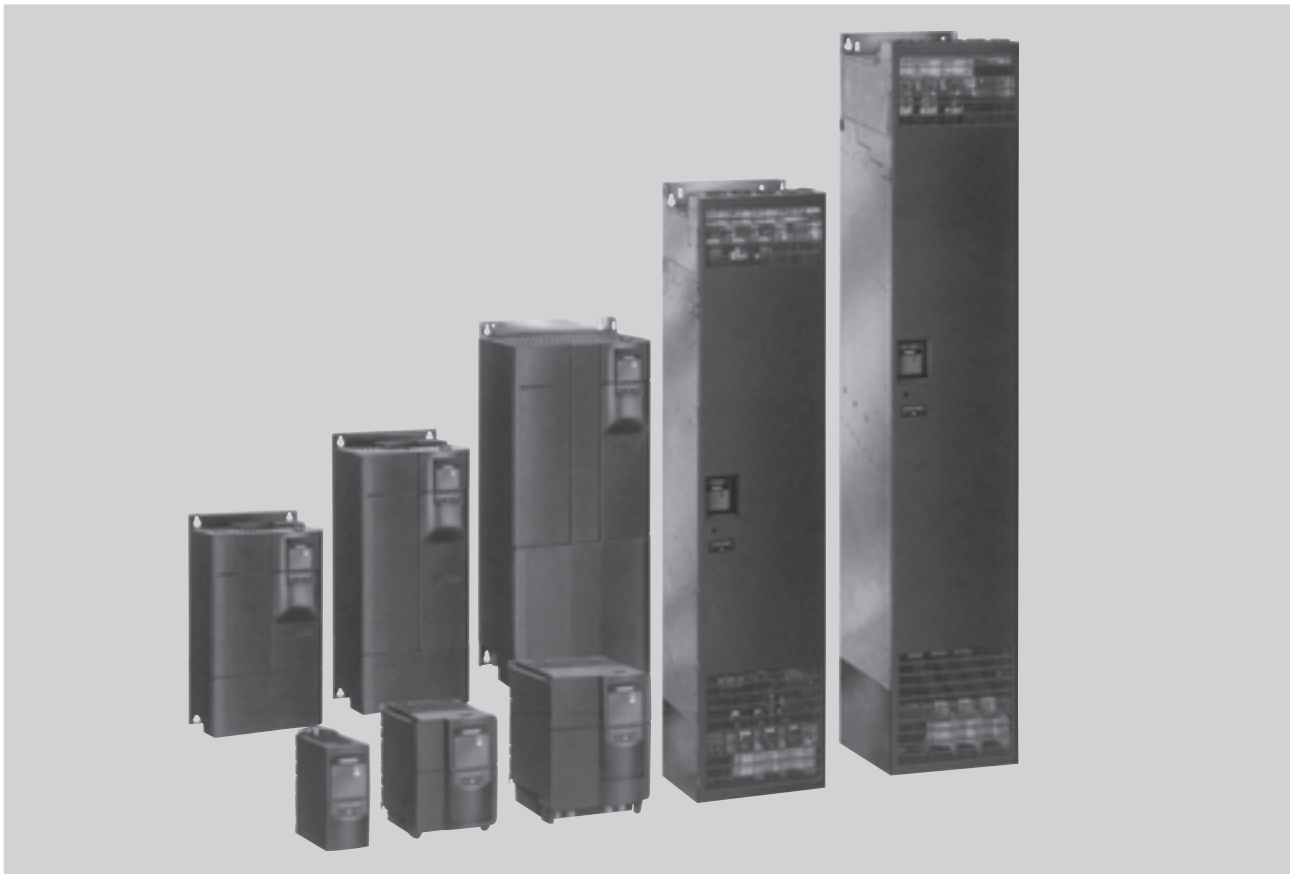
变频器	位置	侧边安装	
外形尺寸	位置 1	位置 2	变频器左侧(进线选件) 变频器右侧(出线选件)
C	EMC滤波器	进线电抗器	- 输出电抗器
	EMC滤波器或进线电抗器	输出电抗器	- -
	LC滤波器	-	EMC滤波器和/或进线电抗器 -
D和E	进线电抗器	-	EMC滤波器 输出电抗器或LC滤波器
F,FX和GX	-	-	EMC滤波器和/或进线电抗器 输出电抗器或LC滤波器

MICROMASTER 440 变频器

3/2	说明
3/4	电路图
3/6	技术数据
3/9	选型和订货数据
3/12	选件
3/22	外形尺寸图
3/32	编码器模板
3/33	编码器模块的连接端子和技术规格
3/34	MICROMASTER 440 变频器的制动电阻
3/35	制动电阻的接线选型和外形尺寸

MICROMASTER 440

说明 (0.12kW~200kW)



应用

MICROMASTER 440 变频器适用于各种变速驱动装置。由于它具有高度的灵活性因而可以在广泛的领域得到应用。


它尤其适合于用于吊车和起重系统、立体仓储系统、食品、饮料和烟草工业以及包装工业的定位系统。这些应用对象要求变频器具有比常规应用更高的技术性能和更快的动态响应。

变频器的特点是设备性能面向用户的需求，并且使用方便。它的输入电源电压范围宽广，适用于全世界。

设计

MICROMASTER 440 采用模块化设计。操作面板和各种模块易于更换。

国际标准

- MICROMASTER 440 变频器符合 EU 低电压规范的要求，带有滤波器的 MM440 变频器符合 EU EMC 规范的要求。
- MICROMASTER 440 变频器带有 CE 标志。
- 通过  和  的编目认证
- C-tick 

说明: 有关的标准请参看附录

主要特征

- 调试简单
- 模块化的结构，因而其配置具有最大的灵活性
- 6 个可编程，带隔离的数字输入
- 2 个可标定的模拟输入 (0V 至 10V, 0mA 至 20mA)，它们也可作为第 7 和第 8 个数字输入
- 2 个可编程的模拟输出 (0mA 至 20mA)
- 3 个完全可编程的继电器输出 (30V 直流 /5A, 阻性负载; 250V 交流 /2A, 感性负载)
- 当使用较高的开关频率时，电机可以低噪音运行 (在开关频率较高的情况下，要降格使用)
- 完善的变频器和电动机保护功能

可选项 (概览)

- A 级 /B 级 EMC 滤波器
- LC 滤波器
- 进线电抗器
- 输出电抗器
- 密封盖
- 设定变频器参数的 BOP 基本操作面板
- 具有多种语言的文本显示功能的 AOP 高级操作面板
- 通讯模块:
 - PROFIBUS
 - DeviceNet
 - CANopen
- 脉冲编码器脉冲计数模块
- PC 连接组件
- 控制柜门上安装操作面板的组合件
- PC 调试工具, 在 WINDOWS 95/98 和 NT/2000/XP Professional 环境下运行
- 与 Drive ES 的 TIA 集成

机械结构的特点

- 模块化设计
- 工作温度
 - 0.12kW 至 75kW:
 - 10℃ ~ +50℃
 - 90kW 至 200kW:
 - 0℃ ~ +40℃
- 结构紧凑, 单位空间内的变频器 kW 数高。
- 电缆连接方便, 电源和电机连接线相互隔离, 达到最佳电磁兼容性。
- 可拆卸的操作面板
- 可拆卸的 I/O 板上, 控制端子连接不用螺丝

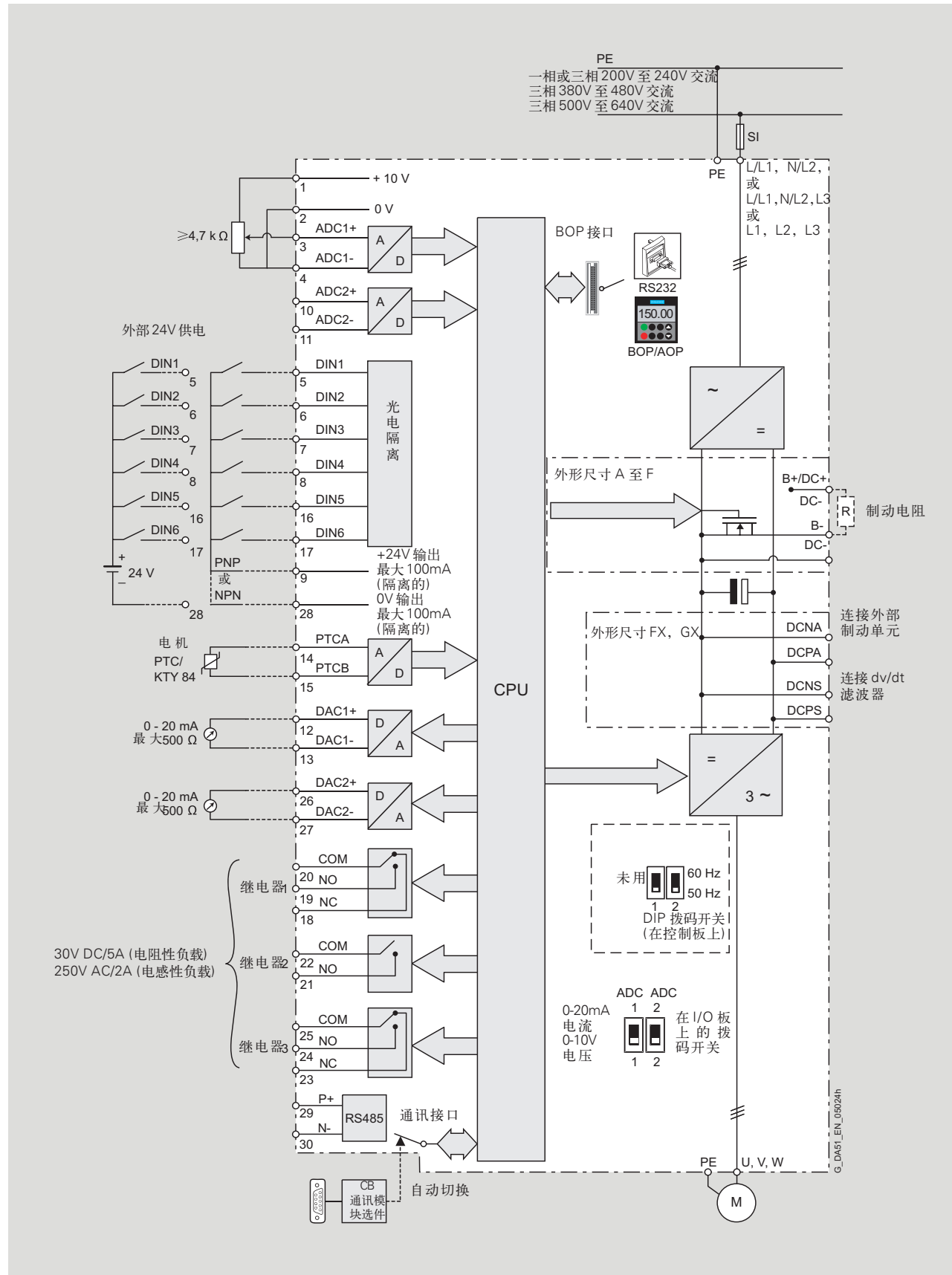
控制性能的特点

- 最新的 IGBT 技术
- 数字微处理器控制
- 高质量的矢量控制系统
- 磁通电流控制 (FCC) 改善动态响应, 并且优化电动机的控制
- 线性 V/F 特性
- 平方 V/F 特性
- 多点 v/f 特性 (可编程 V/F 特性)
- 力矩控制
- 捕捉再启动
- 滑差补偿
- 在电源中断或故障跳闸以后, 自动再启动
- 可以由用户定义的自由功能块, 实现逻辑运算和算术运算的操作
- 动态缓冲
- 用于定位控制的减速斜坡函数曲线
- 变频器具有内置的高品质 PID 控制器 (具有参数自整定功能), 可用于一般的过程控制
- 可编程的加速/减速斜坡函数, 0 秒至 650 秒
- 斜坡起始段和结束段的平滑功能
- 快速电流限制 (FCL) 功能, 避免运行中不应有的跳闸
- 快速、可重复的数字输入响应时间
- 使用两个高分辨率的 10 位二进制模拟输入, 实现速度精调
- 复合制动, 实现快速制动控制
- 集成的制动斩波器 (仅限于 0.12kW 至 75kW 的变频器)。
- 4 个跳转频率
- 可拆卸的 ΔY 形链路电容器, 可用于中性点不接地的 (IT) 电源系统 (由中性点不接地的电源供电时, ΔY 形链路电容器必须拆掉, 并要安装输出电抗器)

保护功能

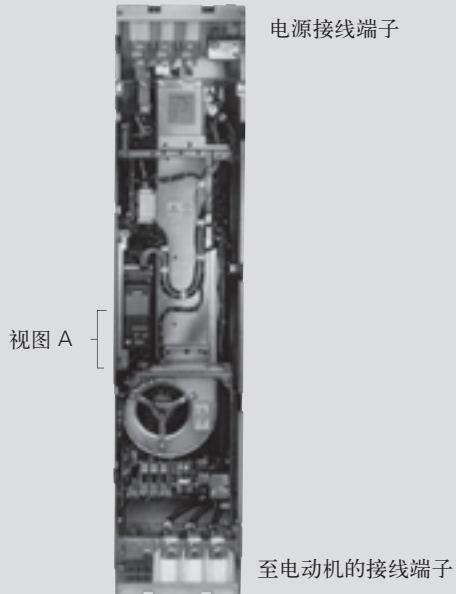
- 过载能力
 - CT 方式
 - 0.12kW 至 75kW:
 - 过载电流
 - 1.5x 额定输出电流 (即 150% 过载), 持续时间 60S, 重复周期时间 300S, 和 2.0x 额定输出电流 (即 200% 过载), 持续时间 3S, 重复周期时间 300S。
 - 90kW 至 200kW:
 - 过载电流
 - 1.36x 额定输出电流 (即 136% 过载), 持续时间 57S, 重复周期时间 300s。
 - 1.6x 额定输出电流 (即 160% 过载), 持续时间 3S, 重复周期时间 300S。
 - VT 方式
 - 5.5kW 至 90kW:
 - 过载电流
 - 1.4x 额定输出电流 (即 140% 过载), 持续时间 3S, 重复周期时间 300S, 和 1.1x 额定输出电流 (即 110% 过载), 持续时间 60S, 重复周期时间 300S。
 - 110kW 至 25kW:
 - 过载电流
 - 1.5x 额定输出电流 (即 150% 过载), 持续时间 1S, 重复周期时间 300S, 1.1 额定输出电流 (即 110% 过载) 持续时间 59S, 重复周期时间 300S。

- 过压/欠压保护
- 变频器过温保护
- 使用 PTC 通过数字输入实现电动机过热保护
- 接地故障保护
- 短路保护
- I²t 电动机过热保护
- 电动机堵转保护
- 防止电动机失速
- 参数互锁

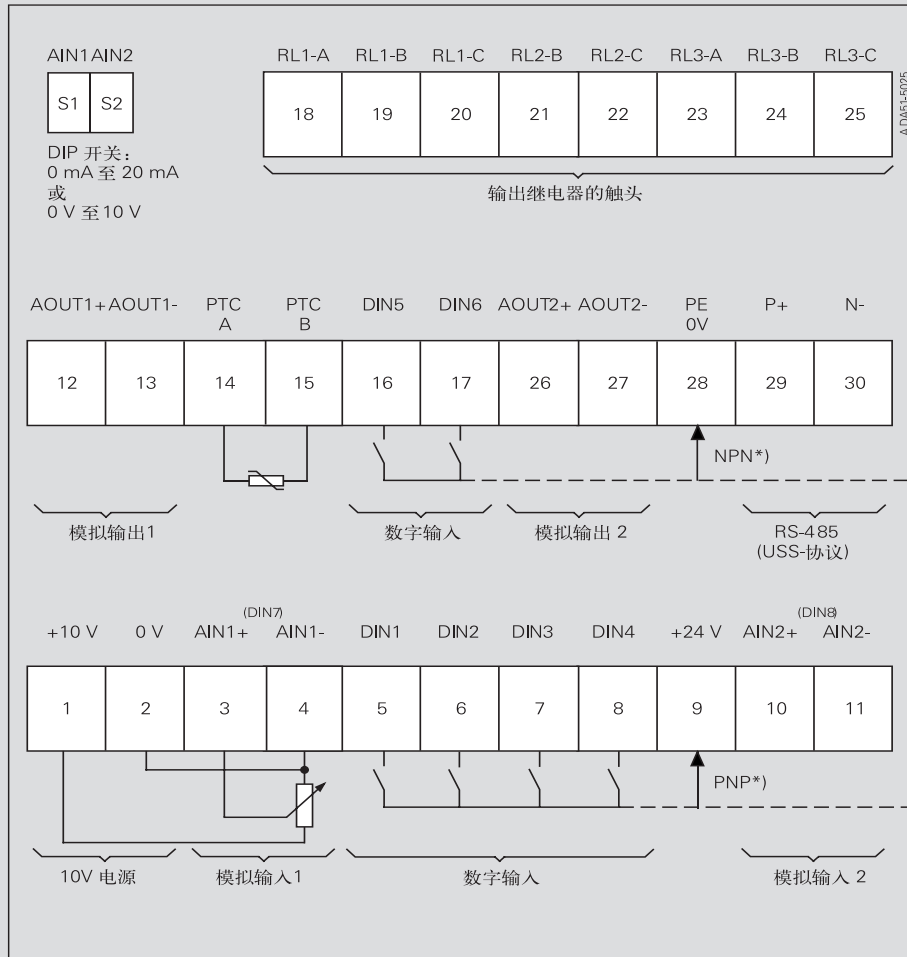


端子接线图

例：外形尺寸 FX 的变频器



视图 A



*) 可以是 PNP 或 NPN 电路

MICROMASTER 440

技术数据

MICROMASTER 440 变频器

电源电压和功率范围	1 AC 200 至 240V ± 10% 3 AC 200 至 240V ± 10% 3 AC 380至 480V ± 10% 3 AC 500至 600V ± 10%	CT (恒转矩) 0,12kW 至 3kW 0,12kW 至 45kW 0,37kW 至 200kW 0,75kW 至 75kW	VT (变转矩) - 5,5kW 至 45kW 7,5kW 至 250kW 1,5kW 至 90kW
输入频率	47 至 63 Hz		
输出频率	0.12kW 至 75kW 90kW 至 200kW	0 Hz 至 650 Hz (v/f 方式) 0 Hz 至 267Hz (v/f 方式)	0 Hz 至 200 Hz(矢量控制方式) 0 Hz 至 200 Hz(矢量控制方式)
功率因数	≥ 0.95		
变频器效率	96% 至 97%		
过载能力 (恒转矩)			
-恒转矩 (CT): 0,12kW - 75kW	1.5 × 额定输出电流 (即 150% 过载), 持续时间 60s, 间隔周期时间 300s 以及 2.0 × 额定输出电流 (即 200% 过载), 持续时间 3s, 间隔周期时间 300s		
90kW - 200kW	1.36 × 额定输出电流 (即 136% 过载), 持续时间 57s, 间隔周期时间 300s 以及 1.60 × 额定输出电流 (即 160% 过载), 持续时间 3s, 间隔周期时间 300s		
-变转矩 (VT) 5,5kW - 90 kW	1.4 × 额定输出电流 (即 140% 过载), 持续时间 3s, 间隔周期时间 300s 以及 1.1 × 额定输出电流 (即 110% 过载), 持续时间 60s, 间隔周期时间 300s		
110 kW - 250kW	1.5 × 额定输出电流 (即 150% 过载), 持续时间 1s, 间隔周期时间 300s 以及 1.1 × 额定输出电流 (即 110% 过载), 持续时间 59s, 间隔周期时间 300s		
合闸冲击电流	小于额定输入电流		
控制方式	矢量控制, 转矩控制, 线性 v/f 控制特性, 平方 v/f 控制特性, 多点 v/f 控制特性 (可编程 v/f 控制), 磁通电流控制 (FCC)。		
脉冲宽度调制 (PWM)频率			
0,12 kW - 75kW	4kHz (标准配置); 16kHz (230V, 0,12kW - 5.5kW 变频器的标准配置) 2kHz 至 16kHz (每级调整 2kHz)		
90 kW - 200 kW	2kHz (VT 运行方式下的标准配置); 4kHz(CT 运行方式下的标准配置) 2kHz 至 8 kHz (每级调整 2 kHz)		
固定频率	15 个, 可编程		
跳转频率	4 个, 可编程		
设定值的分辨率	0.01Hz 数字输入 0.01Hz 串行通讯输入 10 位二进制数的模拟输入		
数字输入	6 个, 可编程 (带电位隔离), 可切换为高电平 / 低电平有效 (PNP/NPN 线路)		
模拟输入	2 个可编程的模拟输入 ● 0V 至 10V, 0mA 至 20mA 和 -10V 至 +10V(AIN1) ● 0V 至 10V 和 0mA 至 20mA (AIN2) ● 两个模拟输入可以作为第 7 和第 8 个数字输入使用		
继电器输出	3 个可编程 30V DC/5A (电阻性负载), 250V AC/2A (电感性负载)		
模拟输出	2 个, 可编程 (0 至 20mA)		
串行接口	RS-485, 可选 RS-232		
电动机电缆的长度			
不带输出电抗器	0,12kW-75kW	最长 50m (带屏蔽的), 最长 100m (不带屏蔽的)	
90kW-250kW		最长 200m (带屏蔽的), 最长 300m (不带屏蔽的)	
带有输出电抗器		参看相关的选件	
电磁兼容性	可选用 EMC A 级或 B 级 滤波器, 符合 EN55011 标准的要求 也可采用带有内置 A 级滤波器的变频器		
制动	带直流注入制动的电阻制动, 复合制动, 集成的制动斩波器 (集成的制动斩波器仅限功率为 0,12kW-75kW 的变频器)		
防护等级	IP20		
温度范围	0,12kW - 75kW	-10 °C 至 +50 °C (CT) -10 °C 至 +40 °C (VT)	
(不降格)	90kW - 200kW	0 °C 至 +40 °C	
存放温度		-40 °C 至 +70 °C	
相对湿度		< 95% RH 无结露	
工作地区的海拔高度			
0,12kW - 75kW		海拔 1000m 以下不需要降低额定值运行	
90kW - 200kW		海拔 2000m 以下不需要降低额定值运行	
标准额定短路电流(SCCR ¹)		FSA, FSB, FSC; 10kA FSD, FSE, FSF, FSFX, FSGX; 42kA	
保护功能		欠电压, 过电压, 过负载, 接地, 短路, 电机失步保护, 电动机锁定, 电动机过温, 变频器过温, 参数 PIN 保护	
标准 ²⁾		UL, cUL, CE, C-tick	
CE 标记		符合 EC 低电压规范 72/23/EEC 的要求	
外形尺寸和重量 (不包含选件)	外形尺寸 (FS)	所需冷却空气量 (l/s)/(CFM)	高 × 宽 × 深 (最大值, mm) 重量 (约, kg)
	A	4.8/10.2	173 × 73 × 149 1.3
	B	24/51	202 × 149 × 172 3.4
	C	54.9/116.3	245 × 185 × 195 5.7
	D	2 × 54.9/2 × 116.3	520 × 275 × 245 17
	E	2 × 54.9/2 × 116.3	650 × 275 × 245 22
	F (不带滤波器)	150/317.79	850 × 350 × 320 56
	F (带有滤波器)	150/317.79	1150 × 350 × 320 75
	FX	225/478.13	1400 × 326 × 356 116
	GX	440/935	1533 × 326 × 545 176

注释:

- 1) 适用于美国国家电气规范(NEC)中 409/UL 508A 所规定的控制柜安装标准。请访问下面的网站以获取更多详细信息:
<http://support.automation.siemens.com/WW/view/en/23995621>
- 2) 国产变频器和选件不带 CE 和 UL 标识。

额定参数的降格

脉冲频率

额定 输出功率 kW	脉冲频率为以下值时 的额定输出电流 (A)						
	4 kHz	6 kHz	8 kHz	10 kHz	12 kHz	14 kHz	16 kHz
电源电压 200V, 单相 / 三相交流							
0.12 至 5.5	由于 16 kHz 是标准配置值, 不降格						
7.5	28.0	26.6	25.2	22.4	19.6	16.8	14.0
11	42.0	37.8	33.6	29.4	25.2	21.0	16.8
15	54.0	48.6	43.2	37.8	32.4	27.0	21.6
18.5	68.0	64.6	61.2	54.4	47.6	40.8	34.0
22	80.0	72.0	64.0	56.0	48.0	40.0	32.0
30	104.0	91.0	78.0	70.2	62.4	57.2	52.0
37	130.0	113.8	97.5	87.8	78.0	71.5	65.0
45	154.0	134.8	115.5	104.0	92.4	84.7	77.0

电源电压 400V, 三相交流

0.37	1.3	1.3	1.3	1.3	1.3	1.2	1.0
0.55	1.7	1.7	1.7	1.6	1.5	1.4	1.2
0.75	2.2	2.2	2.2	2.0	1.8	1.5	1.3
1.1	3.1	2.9	2.8	2.5	2.2	1.9	1.6
1.5	4.1	3.7	3.3	2.9	2.5	2.1	1.6
2.2	5.9	5.6	5.3	4.7	4.1	3.5	3.0
3.0	7.7	6.9	6.2	5.4	4.6	3.9	3.1
4.0	10.2	9.2	8.2	7.1	6.1	5.1	4.1
5.5	13.2	11.9	10.6	9.2	7.9	6.6	5.3
7.5	19.0	18.1	17.1	15.2	13.3	11.4	9.5
11.0	26.0	23.4	20.8	18.2	15.6	13.0	10.4
15.0	32.0	30.4	28.8	25.6	22.4	19.2	16.0
18.5	38.0	34.2	30.4	26.6	22.8	19.0	15.2
22	45.0	40.5	36.0	31.5	27.0	22.5	18.0
30	62.0	58.9	55.8	49.6	43.4	37.2	31.0
37	75.0	67.5	60.0	52.5	45.0	37.5	31.0
45	90.0	76.5	63.0	51.8	40.5	33.8	27.0
55	110.0	93.5	77.0	63.3	49.5	41.3	33.0
75	145.0	112.4	79.8	68.9	58.0	50.8	43.5
90	178.0	-	-	-	-	-	-
110	205.0	-	-	-	-	-	-
132	250.0	-	-	-	-	-	-
160	302.0	-	-	-	-	-	-
200	370.0	-	-	-	-	-	-

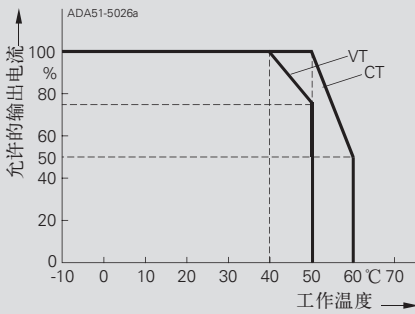
电源电压 500V, 三相交流

0.75	1.4	1.2	1.0	0.8	0.7	0.6	0.6
1.5	2.7	2.2	1.6	1.4	1.1	0.9	0.8
2.2	3.9	2.9	2.0	1.6	1.2	1.0	0.8
4.0	6.1	4.6	3.1	2.4	1.8	1.5	1.2
5.5	9.0	6.8	4.5	3.6	2.7	2.3	1.8
7.5	11.0	8.8	6.6	5.5	4.4	3.9	3.3
11.0	17.0	12.8	8.5	6.8	5.1	4.3	3.4
15.0	22.0	17.6	13.2	11.0	8.8	7.7	6.6
18.5	27.0	20.3	13.5	10.8	8.1	6.8	5.4
22	32.0	24.0	16.0	12.8	9.6	8.0	6.4
30	41.0	32.8	24.6	20.5	16.4	14.4	12.3
37	52.0	39.0	26.0	20.8	15.6	13.0	10.4
45	62.0	52.7	43.4	40.3	37.2	32.6	27.9
55	77.0	67.4	57.8	52.0	46.2	42.4	38.5
75	99.0	84.2	69.3	64.4	59.4	52.0	44.6

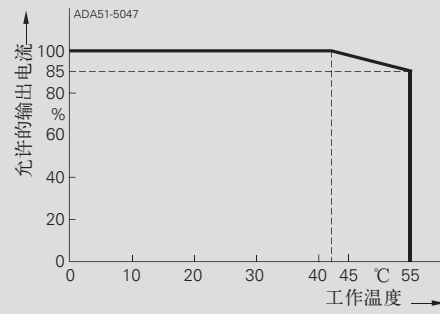
额定参数的降格 (续)

工作温度

0.12 kW 至 75 kW 变频器



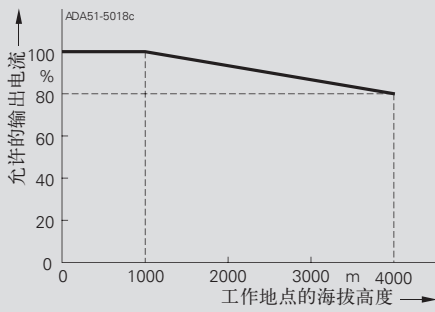
90 kW 至 200 kW 变频器



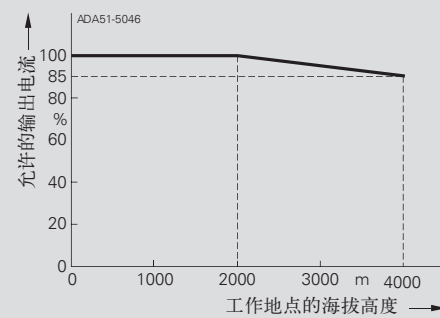
工作地点的海拔高度

允许的输出电流，以额定输出电流的 % 值表示

0.12 kW 至 75 kW 变频器

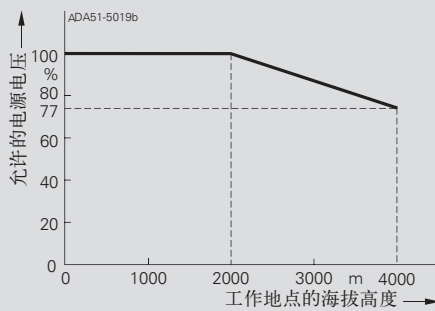


90 kW 至 200 kW 变频器

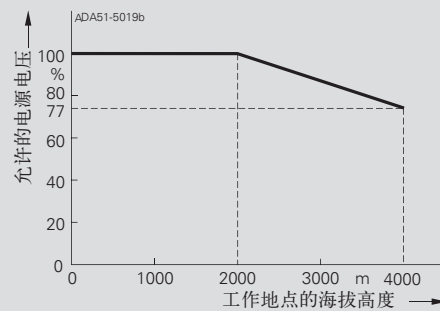


允许的电源电压，以最大允许电源电压的 % 值表示

0.12 kW 至 75 kW 变频器



90 kW 至 200 kW 变频器



无滤波器的 MICROMASTER 440 变频器

CT (恒转矩)				VT (变转矩)				MICROMASTER 440 (无滤波器) ³⁾		
额定输出		额定输入电流 ¹⁾	额定输出电流	额定输出	额定输入电流 ¹⁾	额定输出电流	外形尺寸	重量	订货号	
kW	hp	A	A	kW	hp	A	(FS)	kg		
电源电压 200V 至 240V, 单相交流										
0.12	0.16	1.8	0.9	-	-	-	A	1.3	6SE6440-2UC11-2AA1	
0.25	0.33	3.2	1.7	-	-	-	A	1.3	6SE6440-2UC12-5AA1	
0.37	0.5	4.6	2.3	-	-	-	A	1.3	6SE6440-2UC13-7AA1	
0.55	0.75	6.2	3	-	-	-	A	1.3	6SE6440-2UC15-5AA1	
0.75	1	8.2	3.9	-	-	-	A	1.3	6SE6440-2UC17-5AA1	
1.1	1.5	11	5.5	-	-	-	B	3.3	6SE6440-2UC21-1BA1	
1.5	2	14.4	7.4	-	-	-	B	3.3	6SE6440-2UC21-5BA1	
2.2	3	20.2	10.4	-	-	-	B	3.3	6SE6440-2UC22-2BA1	
3	4	35.5	13.6	-	-	-	C	5.5	6SE6440-2UC23-0CA1	
电源电压 200V 至 240V, 三相交流										
0.12	0.16	1.1	0.9	-	-	-	A	1.3	6SE6440-2UC11-2AA1	
0.25	0.33	1.9	1.7	-	-	-	A	1.3	6SE6440-2UC12-5AA1	
0.37	0.5	2.7	2.3	-	-	-	A	1.3	6SE6440-2UC13-7AA1	
0.55	0.75	3.6	3	-	-	-	A	1.3	6SE6440-2UC15-5AA1	
0.75	1	4.7	3.9	-	-	-	A	1.3	6SE6440-2UC17-5AA1	
1.1	1.5	6.4	5.5	-	-	-	B	3.3	6SE6440-2UC21-1BA1	
1.5	2	8.3	7.4	-	-	-	B	3.3	6SE6440-2UC21-5BA1	
2.2	3	11.7	10.4	-	-	-	B	3.3	6SE6440-2UC22-2BA1	
3	4	15.6	13.6	-	-	-	C	5.5	6SE6440-2UC23-0CA1	
4	5	19.7	17.5	5.5	7.5	28.3	C	5.5	6SE6440-2UC24-0CA1	
5.5	7.5	26.5	22	7.5	10	34.2	C	5.5	6SE6440-2UC25-5CA1	
7.5	10	34.2	28	11	15	38	D	16	6SE6440-2UC27-5DA1	
11	15	38	42	15	20	50	D	16	6SE6440-2UC31-1DA1	
15	20	50	54	18.5	25	62	D	16	6SE6440-2UC31-5DA1	
18.5	25	62	68	22	30	71	E	20	6SE6440-2UC31-8EA1	
22	30	71	80	30	40	96	E	20	6SE6440-2UC32-2EA1	
30	40	96	104	37	50	114	F	55	6SE6440-2UC33-0FA1	
37	50	114	130	45	60	135	F	55	6SE6440-2UC33-7FA1	
45	60	135	154	55	75	164	F	55	6SE6440-2UC34-5FA1	
电源电压 380V 至 480V, 三相交流										
0.37	0.5	2.2	1.3	-	-	-	A	1.3	6SE6440-2UD13-7AA1	
0.55	0.75	2.8	1.7	-	-	-	A	1.3	6SE6440-2UD15-5AA1	
0.75	1	3.7	2.2	-	-	-	A	1.3	6SE6440-2UD17-5AA1	
1.1	1.5	4.9	3.1	-	-	-	A	1.3	6SE6440-2UD21-1AA1	
1.5	2	5.9	4.1	-	-	-	A	1.3	6SE6440-2UD21-5AA1	
2.2	3	7.5	5.9	-	-	-	B	3.3	6SE6440-2UD22-2BA1	
3	4	10	7.7	-	-	-	B	3.3	6SE6440-2UD23-0BA1	
4	5	12.8	10.2	-	-	-	B	3.3	6SE6440-2UD24-0BA1	
5.5	7.5	15.6	13.2	7.5	10	17.3	C	5.5	6SE6440-2UD25-5CA1	
7.5	10	22	19	11	15	23.1	C	5.5	6SE6440-2UD27-5CA1	
11	15	23.1	26	15	20	33.8	C	5.5	6SE6440-2UD31-1CA1	
15	20	33.8	32	18.5	25	37	D	16	6SE6440-2UD31-5DA1	
15	20	33.8	32	18.5	25	37	D	16	6SE6440-2UD31-5DB1	
18.5	25	37	38	22	30	43	D	16	6SE6440-2UD31-8DA1	
18.5	25	37	38	22	30	43	D	16	6SE6440-2UD31-8DB1	
22	30	43	45	30	40	59	D	16	6SE6440-2UD32-2DA1	
22	30	43	45	30	40	59	D	16	6SE6440-2UD32-2DB1	
30	40	59	62	37	50	72	E	20	6SE6440-2UD33-0EA1	
30	40	59	62	37	50	72	E	20	6SE6440-2UD33-0EB1	
37	50	72	75	45	60	87	E	20	6SE6440-2UD33-7EA1	
37	50	72	75	45	60	87	E	20	6SE6440-2UD33-7EB1	
45	60	87	90	55	75	104	F	56	6SE6440-2UD34-5FA1	
45	60	87	90	55	75	104	F	56	6SE6440-2UD34-5FB1	
55	75	104	110	75	100	139	F	56	6SE6440-2UD35-5FA1	
55	75	104	110	75	100	139	F	56	6SE6440-2UD35-5FB1	
75	100	139	145	90	125	169	F	56	6SE6440-2UD37-5FA1	
75	100	139	145	90	125	169	F	56	6SE6440-2UD37-5FB1	

1) 附加条件:

额定输入电流指的是电压为 240V 或 400V, 不使用进线电抗器, 电源短路电压为 $U_{sc} = 2\%$, 变频器输出额定功率情况下的输入电流值。

2) 符合 EN 61800-3 的 EMC 标准, 通常适宜于重工业应用。详情请参见附录。

重要说明:

为了适合中国本地应用环境的要求, 西门子公司在天津 SEDL (西门子电气传动有限公司) 生产西门子通用型变频器 MM440 的部分产品。此产品充分考虑了中国电网和工厂使用环境的实际情况。它们产品系列号的区别在于:

在变频器订货号 (MLFB) 的最后 4 个数字—字符“XXA (或 B) X”中, A 表示国外原装进口产品, B 表示进口散件国内生产的产品。例如, 6SE6440-2UD41-1FA1 是国外原装进口的 110kW, 380V, 外形尺寸 (FS) 为 FX, 不

带滤波器的 MM440 变频器; 6SE6440-2UD41-1FB1 则是进口散件国内生产的同样规格的不带滤波器的 MM440 变频器。请用户在设计选型和使用时注意它们的区别。

无滤波器的 MICROMASTER 440 变频器 (续)

CT (恒转矩)		VT (变转矩)				MICROMASTER 440 变频器 (无滤波器) ³⁾				
额定输出 功率 kW	hp	额定输入电流 A	额定输出电流 A	额定输出 kW	hp	额定输入电流 A	额定输出电流 A	外形尺寸 (FS)	重量 kg	订货号
电源电压 380V 至 480V, 三相交流										
90	125	169 ¹⁾	178	110	150	200 ¹⁾	205	FX	110	6SE6440-2UD38-8FA1
90	125	169 ¹⁾	178	110	150	200 ¹⁾	205	FX	110	6SE6440-2UD38-8FB1
110	150	200 ¹⁾	205	132	200	245 ¹⁾	250	FX	116	6SE6440-2UD41-1FA1
110	150	200 ¹⁾	205	132	200	245 ¹⁾	250	FX	116	6SE6440-2UD41-1FB1
132	200	245 ¹⁾	250	160	250	297 ¹⁾	302	GX	170	6SE6440-2UD41-3GA1
132	200	245 ¹⁾	250	160	250	297 ¹⁾	302	GX	170	6SE6440-2UD41-3GB1
160	250	297 ¹⁾	302	200	300	354 ¹⁾	370	GX	174	6SE6440-2UD41-6GA1
160	250	297 ¹⁾	302	200	300	354 ¹⁾	370	GX	174	6SE6440-2UD41-6GB1
200	300	354 ¹⁾	370	250	350	442 ¹⁾	477	GX	176	6SE6440-2UD42-0GA1
200	300	354 ¹⁾	370	250	350	442 ¹⁾	477	GX	176	6SE6440-2UD42-0GB1
电源电压 500V 至 600V, 三相交流										
0.75	1	2 ²⁾	1.4	1.5	2	3.2 ²⁾	2.7	C	5.5	6SE6440-2UE17-5CA1
1.5	2	3.7 ²⁾	2.7	2.2	3	4.4 ²⁾	3.9	C	5.5	6SE6440-2UE21-5CA1
2.2	3	5.3 ²⁾	3.9	4	5	6.9 ²⁾	6.1	C	5.5	6SE6440-2UE22-2CA1
4	5	8.1 ²⁾	6.1	5.5	7.5	9.4 ²⁾	9	C	5.5	6SE6440-2UE24-0CA1
5.5	7.5	11.1 ²⁾	9	7.5	10	12.6 ²⁾	11	C	5.5	6SE6440-2UE25-5CA1
7.5	10	14.4 ²⁾	11	11	15	18.1 ²⁾	17	C	5.5	6SE6440-2UE27-5CA1
11	15	21.5 ²⁾	17	15	20	24.9 ²⁾	22	C	5.5	6SE6440-2UE31-1CA1
15	20	24.9 ²⁾	22	18.5	25	30 ²⁾	27	D	16	6SE6440-2UE31-5DA1
18.5	25	30 ²⁾	27	22	30	35 ²⁾	32	D	16	6SE6440-2UE31-8DA1
22	30	35 ²⁾	32	30	40	48 ²⁾	41	D	16	6SE6440-2UE32-2DA1
30	40	48 ²⁾	41	37	50	58 ²⁾	52	E	20	6SE6440-2UE33-0EA1
37	50	58 ²⁾	52	45	60	69 ²⁾	62	E	20	6SE6440-2UE33-7EA1
45	60	69 ²⁾	62	55	75	83 ²⁾	77	F	56	6SE6440-2UE34-5FA1
55	75	83 ²⁾	77	75	100	113 ²⁾	99	F	56	6SE6440-2UE35-5FA1
75	100	113 ²⁾	99	90	120	138 ²⁾	125	F	56	6SE6440-2UE37-5FA1



有关订货的说明请参看附录。

所有的 MICROMASTER 440 变频器在供货时都带有状态显示屏 (SDP), 基本操作面板 (BOP), 高级操作面板 (AOP) 或其他选件必须另外订货 (见后)。

1) 附加条件:

额定输入电流指的是电压为 400V, 电源短路电压为 $U_{sc} \geq 2.33\%$, 变频器输出额定功率的情况下的输入电流值。

2) 附加条件:

额定输入电流指的是电压为 500V, 不使用进线电抗器, 电源短路电压为 $U_{sc} = 2\%$, 变频器输出额定功率的情况下的输入电流值。

变频器适用的电动机

特别适合与 MICROMASTER 440 变频器配合使用的电动机的选型和订货数据, 请参看产品样本 M11 (简略情况可参看附录)

这一样本适用于 IEC 电动机, 对于 US 标准 (NEMA) 的电动机请查阅: <http://www.sea.siemens.com/motors>

3) 符合 EN 61800-3 的 EMC 标准, 通常适用于重工业应用。详情请见附录。

重要说明:

为了适合中国本地应用环境的要求, 西门子公司在天津 SEDL (西门子电气传动有限公司) 生产西门子通用型变频器 MM440 的部分产品。此产品充分考虑了中国电网和工厂使用环境的实际情况。它们产品系列号的区别在于: 在变频器订货号 (MLFB) 的最后 4 个数字—字符 “XXA (或 B) X” 中, A 表示国外原装进口产品, B 表示进口散件国内生产的产品。例如, 6SE6440-2UD41-1FA1 是国外原装进口的 110 kW, 380V, 外形尺寸 (FS) 为 FX, 不带滤波器的 MM440 变频器; 6SE6440-2UD41-1FB1 则是进口散件国内生产的同样规格的不带滤波器的 MM440 变频器。请用户在设计选型和使用注意它们的区别。

带 A 级内置滤波器的 MICROMASTER 440 变频器

CT (恒转矩)				VT (变转矩)				带 A 级内置滤波器		
额定输出 功率	额定输入电流 ¹⁾	额定输出电流	额定输出功率	额定输入电流 ¹⁾	额定输出电流	外形尺寸	重量	订货号		
kW	hp	A	A	kW	hp	A	A	(FS)	kg	
电源电压 200V 至 240V, 单相交流										
0.12	0.16	1.8	0.9	-	-	-	-	A	1.3	6SE6440-2AB11-2AA1
0.25	0.33	3.2	1.7	-	-	-	-	A	1.3	6SE6440-2AB12-5AA1
0.37	0.50	4.6	2.3	-	-	-	-	A	1.3	6SE6440-2AB13-7AA1
0.55	0.75	6.2	3	-	-	-	-	A	1.3	6SE6440-2AB15-5AA1
0.75	1.0	8.2	3.9	-	-	-	-	A	1.3	6SE6440-2AB17-5AA1
1.1	1.5	11.0	5.5	-	-	-	-	B	3.4	6SE6440-2AB21-1BA1
1.5	2	14.4	7.4	-	-	-	-	B	3.4	6SE6440-2AB21-5BA1
2.2	3	20.2	10.4	-	-	-	-	B	3.4	6SE6440-2AB22-2BA1
3	4	35.5	13.6	-	-	-	-	C	5.7	6SE6440-2AB23-0CA1
电源电压 200V 至 240V, 三相交流										
3.0	4.0	15.6	13.6	4.0	5.0	21.0	17.5	C	5.7	6SE6440-2AC23-0CA1
4.0	5.0	19.7	17.5	5.5	7.5	28.3	22	C	5.7	6SE6440-2AC24-0CA1
5.5	7.5	26.5	22.0	7.5	10.0	34.2	28	C	5.7	6SE6440-2AC25-5CA1
电源电压 380V 至 480V, 三相交流										
2.2	3.0	7.5	5.9	-	-	-	-	B	3.4	6SE6440-2AD22-2BA1
3.0	4.0	10.0	7.7	-	-	-	-	B	3.4	6SE6440-2AD23-0BA1
4.0	5.0	12.8	10.2	-	-	-	-	B	3.4	6SE6440-2AD24-0BA1
5.5	7.5	15.6	13.2	7.5	10	20.2	19	C	5.7	6SE6440-2AD25-5CA1
7.5	10	22.0	18.4	11.0	15	29.0	26	C	5.7	6SE6440-2AD27-5CA1
11.0	15	23.1	26	15.0	20	39.0	32	C	5.7	6SE6440-2AD31-1CA1
15.0	20	33.8	32	18.5	25	45.2	38	D	17	6SE6440-2AD31-5DA1
18.5	25	37.0	38	22	30	54.7	45	D	17	6SE6440-2AD31-8DA1
22	30	43.0	45	30	40	74.8	62	D	17	6SE6440-2AD32-2DA1
30	40	59.0	62	37	50	91.0	75	E	22	6SE6440-2AD33-0EA1
37	50	72.0	75	45	60	111.0	90	E	22	6SE6440-2AD33-7EA1
45	60	87.0	90	55	75	143.0	110	F	75	6SE6440-2AD34-5FA1
55	75	104.0	110	75	100	190.0	145	F	75	6SE6440-2AD35-5FA1
75	100	139.0	145	90	120	223.0	178	F	75	6SE6440-2AD37-5FA1



1) 附加条件:

额定输入电流指的是电压为 240V 或 400V, 不使用进线电抗器, 电源短路电压为 $U_{sc} = 2\%$, 变频器输出额定功率的情况下的输入电流值。

有关订货的说明请参见附录。

所有的 MICROMASTER 440 变频器在供货时都带有状态显示屏 (SDP), 基本操作面板 (BOP) 和高级操作面板 (AOP) 或其他选件必须另外订货 (见后)。

2) 在是用中性点不接地的电源 (IT) 电源时, 不允许是用内置滤波器的 MICROMASTER 变频器。

MICROMASTER 440 变频器适用的电动机

特别适合与 MICROMASTER 440 变频器配合使用的电动机的选型和订货数据, 请参见产品样本 M11。(简略情况可参见附录)

这一样本适用于 IEC 电动机, 对于 US 标准 (NEMA) 的电动机请查阅: <http://www.sea.siemens.com/motors>

各种附属的可选件

EMC 滤波器, A 级

这是无内置滤波器的变频器可选的滤波器, 规格有:

- 用于 200V 至 240V 三相交流, A 型和 B 型尺寸变频器
- 用于 380V 至 480V 三相交流, A, FX, GX 型尺寸变频器

外形尺寸为 FX 和 GX 的滤波器只能与进线电抗器一起使用。

所有的其它变频器可以同一个内置的 A 级滤波器一起提供。

要求采用长度不超过 25m 的屏蔽电缆。

EMC B 级滤波器

这是无内置滤波器的变频器可选的滤波器, 规格有:

- 用于 200V 至 240V 三相交流, A 型和 B 型尺寸变频器
- 用于 380V 至 480V 三相交流, A 型尺寸变频器

要求采用长度不超过 25m 的屏蔽电缆。

对于 15kW 至 75kW 不带滤波器的变频器, 可以采用 Schaffner 公司生产的 B 级 EMC 滤波器。

这种情况下, 必须采用长度不超过 25m 至 50m 的屏蔽电缆 (实际需要的长度取决于型号, 提出要求时提供)。

采用这种滤波器时, 变频器符合 EN55011, B 级辐射标准的要求。

附加的 EMC 滤波器, B 级

这是具有内置 A 级 EMC 滤波器的变频器可选的滤波器, 用于外形尺寸为 A、B、C 的变频器。

采用这种滤波器后, 变频器符合辐射标准 EN55011, B 级。

要求采用长度不超过 25m 的屏蔽电缆。

低泄漏电流的 B 级滤波器

这是 200V 至 240V 单相交流、A 型和 B 型外形尺寸、无内置 A 级 EMC 滤波器的变频器可选的滤波器。

采用这种滤波器后, 变频器符合辐射标准 EN55011, B 级。

泄漏电流降低到 3.5mA 以下。

要求采用长度不超过 5m 的屏蔽电缆。

泄漏电流:

带有或不带滤波器 (可以是内置的或外接的) 的变频器允许其泄漏电流超过 30mA。实际上, 泄漏电流的典型值为 10mA 至 50mA 之间, 具体的数值与其结构设计, 周围环境的情况以及电缆的长度有关。剩余电流断路器的跳闸电流值为 30mA 时, 不能保证运行中不出现跳闸。然而, 剩余电流断路器的跳闸电流值为 300mA 时, 运行中不出现保护跳闸是可以保证的。详细情况请参看相关手册的说明。

进线电抗器

进线电抗器用于平滑电源电压中包含的尖峰脉冲或桥式整流电路换相时产生的电压凹陷。此外, 进线电抗器可以降低谐波对变频器和供电电源的影响。如果电源阻抗小于 1%, 就必须采用进线电抗器以便减少电流中的尖峰成份。

根据 EN61000-3-2 规范关于“低压电气及电子设备 (其每相输入电流 ≤ 16 安) 发出的谐波电流限值”的规定, 功率 250W 至 550W, 电源电压为 230V 单相交流的设备可作为特殊的情况考虑, 允许用于非工业环境 (第 1 类环境) 的场合。

250W 和 350W 的变频器 (三相) 必须安装产品样本中推荐的进线电抗器, 或者必须得到当地电力主管部门允许该变频器接入公共电网的批准。

在 EN61000-3-2 规范中, 对工业设备中使用的负载超过 1kW 的装置目前还没有作出谐波限制值的规定。这就是说, 输出功率 ≥ 0.75kW 的变频器是符合 EN61000-3-2 标准的。

输出电抗器

为了降低容性电流和电压变化率, 当电动机电缆长度大于 50 米 (屏蔽线) 或 100 米 (非屏蔽线) 时, 应采用输出电抗器。

最大允许的电缆长度请参看相关的技术数据。

制动电阻

制动电阻用于带有内置制动单元的外形尺寸为 A 至 F 的 MICROMASTER 440 变频器, 从而使具有大转动惯量的负载能够快速制动。在电动机和负载制动期间, 过剩的能量回馈给变频器。这将导致直流回路的电压升高。变频器必须将过剩的能量传送到外接的制动电阻上。

对于外形尺寸为 FX 和 GX 的 MICROMASTER 440 变频器来说, 可以采用外接的 SIMOVERT MASTERDRIVES 制动单元及其相应的制动电阻 (参看样本 DA65.10)。

密封盖板

可以为外形尺寸为 A、B、C 型变频器提供密封盖板。外形尺寸为 D 以上时密封盖板已与变频器集成为一体。

密封盖板对电源电缆和控制电缆的连接加以屏蔽, 保证了最佳 EMC 性能。

LC 正弦滤波器

LC / 正弦滤波器可以有效的抑制变频驱动中电压和电容充 / 放电电流的上升率。这就是说在采用 LC / 正弦滤波器后, 连接电机的屏蔽电缆长度可以大大增长, 电机的使用寿命可以达到由电网直接供电时的寿命。不必再使用输出电抗器。

LC / 正弦滤波器使用须知

- 只允许在 V/f, FCC 控制方式下使用
- 选择适当的变频器后须遵守 15% 的降容
- 只允许工作在 4 kHz 脉冲频率下。
注意: 请遵守 FX 和 GX 外形尺寸变频器的相关降容规定

- 输出频率限制值在 150Hz 以下
- 运行和调试中 LC / 正弦滤波器必须和电机连接
- LC / 正弦滤波器可用于所有外形尺寸 A 到 GX 的所有 MICROMASTER 440 变频器
- 外形尺寸 D 至 F: LC 滤波器应垂直安装在柜体

内。作为一种漏磁源, 推荐和相邻的模块和金属部件保持最少 50mm 的间距。
外形尺寸 FX 和 GX: 正弦滤波器应垂直安装在柜体内。作为一种漏磁源, 推荐和相邻的模块和金属部件保持最少 100mm 的间距。

LC/ 正弦滤波器的技术数据

电源电压	3 AC 380V至480V	3 AC 500V至600V
在 40°C/50°C时的电流		
外形尺寸 A (0.37至1.5kW)	4.5A/4.1A	-
外形尺寸 B (2.2至4kW)	11.2A/10.2A	-
外形尺寸 C (0.75至4kW)	-	9.0A/6.1A
外形尺寸 C (5.5至11kW)	32.6A/29.7A	22.4A/17A
外形尺寸 D (15kW)	38.8A/32A	27.5A/12A
外形尺寸 D (18.5kW)	32.6A/38A	22.4A/27A
外形尺寸 D (22kW)	63.2A/45A	41.8A/32A
外形尺寸 E (30kW)	76.5A/62A	53A/41A
外形尺寸 E (37kW)	112.2A/90A	63.2A/52A
外形尺寸 F (45kW)	112.2A/90A	78.5A/62A
外形尺寸 F (55kW)	147.9A/110A	101A/77A
外形尺寸 F (75kW)	181.6A/145A	127.5A/99A
外形尺寸 FX (90kW和110kW)	225A/191A	-
外形尺寸 GX (132kW)	276A/235A	-
外形尺寸 GX (160kW)	333A/283A	-
外形尺寸 GX (200kW)	408A/347A	-
电动机电压的限制	≤ 1078V	
dv/dt的限制	≤ 500V/μs	
调制脉冲频率	4kHz	
电动机频率最大值	150Hz	
允许的电动机电缆最大长度	外形尺寸 A 至 F	屏蔽的 200m 非屏蔽的 300m
	外形尺寸 FX 和 GX	屏蔽的 300m 非屏蔽的 450m
绝缘电阻	过电压类型 III VDE0110	
电磁兼容性	外形尺寸 A 至 F 在变频器带有滤波器, 且采用非屏蔽电缆, 电动机电缆长度可达 200m 的情况下, 符合 EN 55011 的 A 级 辐射标准外形尺寸 FX 和 GX 在变频器带有滤波器, 且采用了非屏蔽电缆, 电动机电缆长度可达 150m 的情况下, 符合 EN 55011 的 A 级辐射标准	
符合 EN 认证	CE 符合低电压规范 73/23/EEC 的要求 现已通过 UL 认证	
机械强度	符合 EN 60068-2-31 标准	
相对湿度	95%, 无结露	
防护等级	外形尺寸(FS) A 至 C IP20(符合 EN 60529 的要求) D 至 F IP00/IP20(符合 EN 60529 的要求, 带端子盖) FX 和 GX IP00	
绝缘等级	H(180°C)	
允许的温度	外形尺寸 A 至 F	运行 -10°C 至 +40°C 100%Pn 至 +50°C 80%Pn 存储 -25°C 至 +70°C
	外形尺寸 FX 和 GX	运行 -10°C 至 +40°C 100%Pn 至 +55°C 85%Pn 存储 -40°C 至 +70°C
工作地区的海拔高度	外形尺寸 A 至 C	2000m 及以下: 100%Pn 2000m 至 4000m: 62.5%Pn 1000m 及以下: 100%Pn
	外形尺寸 D 至 F	1000m 至 4000m: 每升高 1000m 降格 12.5% 2000m 及以下: 100%Pn
	外形尺寸 FX 和 GX	2000m 至 4000m: 每升高 1000m 降格 7.5%
安装方法	垂直安装	
间隙	上部 100mm 底部 100mm 侧面 100mm	
连接端子	输入 绞线或端子: 1U1, 1V1, 1W1 输出 端子 1U2, 1V2, 1W2	
连接端子的固定扭矩	外形尺寸(FS) A 至 C D 至 F FX 和 GX	端子的横截面积 固定扭矩 - 1.5Nm 至 1.8Nm 16mm ² 2.0Nm 至 4.0Nm 35mm ² 2.5Nm 至 5.0Nm 50mm ² 3.0Nm 至 6.0Nm 95mm ² 6.0Nm 至 12.0Nm 150mm ² 10.0Nm 至 20.0Nm - 14.0Nm 至 31.0Nm
重量, 约	外形尺寸 A 7kg 外形尺寸 B 11kg 外形尺寸 C 8.5kg 至 29kg 外形尺寸 D 21kg 至 42kg 外形尺寸 E 49.5kg 至 67kg 外形尺寸 F 67kg 至 125.5kg 外形尺寸 FX 135kg 外形尺寸 GX 138kg 至 208kg	

采用输出电抗器的情况下, 电动机至变频器的最大允许电缆长度

下表列出了在采用输出电抗器时电动机至变频器的最大允许电缆长度。

外形尺寸 (FS)	输出电抗器型号	电源电压为下列数值时最大允许的电动机电缆长度, (屏蔽的 / 不屏蔽的):			
		200V 至 240V ± 10%	380V 至 400V ± 10%	401V 至 480V ± 10%	500V 至 600V ± 10%
A	6SE6400-3TC00-4AD3	200m/300m	-	-	-
A	6SE6400-3TC00-4AD2	-	150m/225m	100m/150m	-
B	6SE6400-3TC01-0BD3	200m/300m	150m/225m	100m/150m	-
C	6SE6400-3TC03-2CD3	200m/300m	200m/300m	100m/150m	-
C	6SE6400-3TC01-8CE3	-	-	-	100m/150m
D 至 F	6SE6400-3TC... . . .	200m/300m	200m/300m	200m/300m	200m/300m
FX	6SL3000-2BE32-1AA0	-	300m/450m	300m/450m	-
FX	6SL3000-2BE32-6AA0	-	300m/450m	300m/450m	-
GX	6SL3000-2BE33-2AA0	-	300m/450m	300m/450m	-
GX	6SL3000-2BE33-8AA0	-	300m/450m	300m/450m	-
GX	6SL3000-2BE35-0AA0	-	300m/450m	300m/450m	-


选件


各种附属的可选项

选型和订货数据

下面列出的选件（滤波器，电抗器，制动电阻，密封盖板，熔断器和断路器）必须与相应的变频器匹配。

变频器与相应的选件应有相同的额定电压。

所有的选件（除熔断器外）都已得到  认证。

3NE1 熔断器是符合  标准的（相当于 SU 标准）。

*) 必须同时使用进线电抗器

各种附属的可选项的订货数据 (续)

电源电压	额定 输出功率 kW hp	不带滤波器的 变频器	订货号 A 级 EMC 滤波器	B 级 EMC 滤波器	LC/ 正弦滤波器
1 AC 200V 至 240V	0.12 0.16	6SE6440-2UC11-2AA1	-	6SE6400-2FL01-0AB0	-
	0.25 0.33	6SE6440-2UC12-5AA1	-	(低泄漏电流)	-
	0.37 0.50	6SE6440-2UC13-7AA1	-	-	-
	0.55 0.75	6SE6440-2UC15-5AA1	-	-	-
	0.75 1.0	6SE6440-2UC17-5AA1	-	-	-
	1.1 1.5	6SE6440-2UC21-1BA1	-	6SE6400-2FL02-6BB0	-
	1.5 2.0	6SE6440-2UC21-5BA1	-	(低泄漏电流)	-
	2.2 3.0	6SE6440-2UC22-2BA1	-	-	-
	3.0 4.0	6SE6440-2UC23-0CA1	-	-	-
	3 AC 200V 至 240V	0.12 0.16	6SE6440-2UC11-2AA1	6SE6400-2FA00-6AD0	6SE6400-2FB00-6AD0
0.25 0.33		6SE6440-2UC12-5AA1	-	-	-
0.37 0.50		6SE6440-2UC13-7AA1	-	-	-
0.55 0.75		6SE6440-2UC15-5AA1	-	-	-
0.75 1.0		6SE6440-2UC17-5AA1	-	-	-
1.1 1.5		6SE6440-2UC21-1BA1	6SE6400-2FA01-4BC0	6SE6400-2FB01-4BC0	-
1.5 2.0		6SE6440-2UC21-5BA1	-	-	-
2.2 3.0		6SE6440-2UC22-2BA1	-	-	-
3.0 4.0		6SE6440-2UC23-0CA1	-	-	-
4.0 5.0		6SE6440-2UC24-0CA1	-	-	-
5.5 7.5		6SE6440-2UC25-5CA1	-	-	-
7.5 10		6SE6440-2UC27-5DA1	-	-	-
11.0 15		6SE6440-2UC31-1DA1	-	-	-
15.0 20		6SE6440-2UC31-5DA1	-	-	-
18.5 25		6SE6440-2UC31-8EA1	-	-	-
22 30		6SE6440-2UC32-2EA1	-	-	-
30 40		6SE6440-2UC33-0FA1	-	-	-
37 50		6SE6440-2UC33-7FA1	-	-	-
45 60		6SE6440-2UC34-5FA1	-	-	-
3 AC 380V 至 480V		0.37 0.50	6SE6440-2UD13-7AA1	6SE6400-2FA00-6AD0	6SE6400-2FB00-6AD0
	0.55 0.75	6SE6440-2UD15-5AA1	-	-	-
	0.75 1.0	6SE6440-2UD17-5AA1	-	-	-
	1.1 1.5	6SE6440-2UD21-1AA1	-	-	-
	1.5 2.0	6SE6440-2UD21-5AA1	-	-	-
	2.2 3.0	6SE6440-2UD22-2BA1	-	-	6SE6400-3TD01-0BD0
	3.0 4.0	6SE6440-2UD23-0BA1	-	-	-
	4.0 5.0	6SE6440-2UD24-0BA1	-	-	-
	5.5 7.5	6SE6440-2UD25-5CA1	-	-	6SE6400-3TD03-2CD0
	7.5 10	6SE6440-2UD27-5CA1	-	-	-
	11.0 15	6SE6440-2UD31-1CA1	-	-	-
	15.0 20	6SE6440-2UD31-5DA1	-	可用 Schaffner 公司生产的 B 级 EMC 滤波器	6SE6400-3TD03-7DD0
	18.5 25	6SE6440-2UD31-8DA1	-	-	6SE6400-3TD04-8DD0
	22 30	6SE6440-2UD32-2DA1	-	-	6SE6400-3TD06-1DD0
	30 40	6SE6440-2UD33-0EA1	-	-	6SE6400-3TD07-2ED0
	37 50	6SE6440-2UD33-7EA1	-	-	6SE6400-3TD11-5FD0
	45 60	6SE6440-2UD34-5FA1	-	-	-
	55 75	6SE6440-2UD35-5FA1	-	-	6SE6400-3TD15-0FD0
	75 100	6SE6440-2UD37-5FA1	-	-	6SE6400-3TD18-0FD0
	90 125	6SE6440-2UD38-8FA1	6SL3000-0BE32-5AA0*)	-	6SL3000-2CE32-3AA0
110 150	6SE6440-2UD41-1FA1	6SL3000-0BE34-4AA0*)	-	-	
132 200	6SE6440-2UD41-3GA1	-	-	6SL3000-2CE32-8AA0	
160 250	6SE6440-2UD41-6GA1	-	-	6SL3000-2CE33-3AA0	
200 300	6SE6440-2UD42-0GA1	6SL3000-0BE36-0AA0*)	-	6SL3000-2CE34-1AA0	
3 AC 500V 至 600V	0.75 1.0	6SE6440-2UE17-5CA1	-	-	6SE6400-3TD01-0CE0
	1.5 2.0	6SE6440-2UE21-5CA1	-	-	-
	2.2 3.0	6SE6440-2UE22-2CA1	-	-	-
	4.0 5.0	6SE6440-2UE24-0CA1	-	-	-
	5.5 7.5	6SE6440-2UE25-5CA1	-	-	6SE6400-3TD02-3CE0
	7.5 10	6SE6440-2UE27-5CA1	-	-	-
	11.0 15	6SE6440-2UE31-1CA1	-	-	-
	15.0 20	6SE6440-2UE31-5DA1	-	-	6SE6400-3TD02-3DE0
	18.5 25	6SE6440-2UE31-8DA1	-	-	6SE6400-3TD03-2DE0
	22 30	6SE6440-2UE32-2DA1	-	-	6SE6400-3TD03-7DE0
	30 40	6SE6440-2UE33-0EA1	-	-	6SE6400-3TD04-8EE0
	37 50	6SE6440-2UE33-7EA1	-	-	6SE6400-3TD06-1EE0
	45 60	6SE6440-2UE34-5FA1	-	-	6SE6400-3TD07-1FE0
	55 75	6SE6440-2UE35-5FA1	-	-	6SE6400-3TD10-0FE0
	75 100	6SE6440-2UE37-5FA1	-	-	6SE6400-3TD11-5FE0

各种附属的可选项 (续)

*)说明: 为了降低用户在设备成套时的成本, 西门子公司将逐步地本地化生产进线电抗器等产品, 并与相应的变频器配套使用。下面的选件表中, 订货号未加圆括号的进线电抗器是国外原装进口产品; 订货号加有圆括号的进线电抗器是本地化生产的相应产品, 它们具有完全相同的技术参数。

电源电压	额定 输出功率 kW hp	无滤波器的 变频器	订货号 *) 进线 电抗器	输出 电抗器	制动电阻
1 AC 200V 至 240V	0.12 0.16	6SE6440-2UC11-2AA1	6SE6400-3CC00-4AB3	6SE6400-3TC00-4AD3	6SE6400-4BC05-0AA0
	0.25 0.33	6SE6440-2UC12-5AA1	6SE6400-3CC01-0AB3		
	0.37 0.50	6SE6440-2UC13-7AA1			
	0.55 0.75	6SE6440-2UC15-5AA1			
	0.75 1.0	6SE6440-2UC17-5AA1	6SE6400-3CC02-6BB3	6SE6400-3TC01-0BD3	6SE6400-4BC11-2BA0
	1.1 1.5	6SE6440-2UC21-1BA1			
	1.5 2.0	6SE6440-2UC21-5BA1	6SE6400-3CC03-5CB3	6SE6400-3TC03-2CD3	6SE6400-4BC12-5CA0
	2.2 3.0	6SE6440-2UC22-2BA1			
	3.0 4.0	6SE6440-2UC23-0CA1			
	3 AC 200V 至 240V	0.12 0.16	6SE6440-2UC11-2AA1	6SE6400-3CC00-3AC3	6SE6400-3TC00-4AD3
0.25 0.33		6SE6440-2UC12-5AA1	6SE6400-3CC00-5AC3		
0.37 0.50		6SE6440-2UC13-7AA1			
0.55 0.75		6SE6440-2UC15-5AA1			
0.75 1.0		6SE6440-2UC17-5AA1	6SE6400-3CR00-8BC3)	6SE6400-3TC01-0BD3	6SE6400-4BC11-2BA0
1.1 1.5		6SE6440-2UC21-1BA1			
1.5 2.0		6SE6440-2UC21-5BA1	6SE6400-3CC01-4BD3 (6SE6400-3CR01-4BD3)	6SE6400-3TC03-2CD3	6SE6400-4BC12-5CA0
2.2 3.0		6SE6440-2UC22-2BA1			
3.0 4.0		6SE6440-2UC23-0CA1	6SE6400-3CC01-7CC3		
4.0 5.0		6SE6440-2UC24-0CA1	6SE6400-3CC03-5CD3 (6SE6400-3CR03-5CD3)	6SE6400-3TC05-4DD0	6SE6400-4BC13-0CA0
5.5 7.5		6SE6440-2UC25-5CA1			
7.5 10		6SE6440-2UC27-5DA1	6SE6400-3CC05-2DD0 (6SE6400-3CR05-2DD0)	6SE6400-3TC05-4DD0	6SE6400-4BC18-0DA0
11.0 15		6SE6440-2UC31-1DA1			
15.0 20		6SE6440-2UC31-5DA1	6SE6400-3CC08-8EC0	6SE6400-3TC08-0ED0	6SE6400-4BC21-2EA0
18.5 25		6SE6440-2UC31-8EA1			
22 30		6SE6440-2UC32-2EA1	6SE6400-3CC11-7FD0 (6SE6400-3CR11-7FD0)	6SE6400-3TC15-4FD0	6SE6400-4BC22-5FA0
30 40		6SE6440-2UC33-0FA1			
37 50		6SE6440-2UC33-7FA1			
45 60		6SE6440-2UC34-5FA1	6SE6400-3CC00-2AD3 (6SE6400-3CR00-2AD3)	6SE6400-3TC00-4AD2	6SE6400-4BD11-0AA0 (6SE6400-4BR11-0AA0)
0.55 0.75		6SE6440-2UD15-5AA1			
0.75 1.0		6SE6440-2UD17-5AA1	6SE6400-3CC00-4AD3 (6SE6400-3CR00-4AD3)	6SE6400-3TC01-0BD3	6SE6400-4BD12-0BA0 (6SE6400-4BR12-0BA0)
1.1 1.5		6SE6440-2UD21-1AA1			
1.5 2.0	6SE6440-2UD21-5AA1	6SE6400-3CC00-6AD3 (6SE6400-3CR00-6AD3)	6SE6400-3TC03-2CD3	6SE6400-4BD16-5CA0 (6SE6400-4BR16-5CA0)	
2.2 3.0	6SE6440-2UD22-2BA1				
3.0 4.0	6SE6440-2UD23-0BA1	6SE6400-3CC01-0BD3 (6SE6400-3CR01-0BD3)	6SE6400-3TC03-2CD3	6SE6400-4BD21-2DA0 (6SE6400-4BR21-2DA0)	
4.0 5.0	6SE6440-2UD24-0BA1				
5.5 7.5	6SE6440-2UD25-5CA1	6SE6400-3CC02-2CD3 (6SE6400-3CR02-2CD3)	6SE6400-3TC05-4DD0	6SE6400-4BD22-2EA1 (6SE6400-4BR22-2EA0)	
7.5 10	6SE6440-2UD27-5CA1				
11.0 15	6SE6440-2UD31-1CA1	6SE6400-3CC03-5CD3 (6SE6400-3CR03-5CD3)	6SE6400-3TC05-4DD0	6SE6400-4BD24-0FA0 (6SE6400-4BR24-0FA0)	
15.0 20	6SE6440-2UD31-5DA1				
18.5 25	6SE6440-2UD31-8DA1	6SE6400-3CC04-4DD0 (6SE6400-3CR04-4DD0)	6SE6400-3TC03-8DD0		
22 30	6SE6440-2UD32-2DA1	6SE6400-3CC05-2DD0 (6SE6400-3CR05-2DD0)	6SE6400-3TC08-0ED0		
30 40	6SE6440-2UD33-0EA1	6SE6400-3CC08-3ED0 (6SE6400-3CR08-3ED0)	6SE6400-3TC07-5ED0		
37 50	6SE6440-2UD33-7EA1	6SE6400-3CC11-2FD0 (6SE6400-3CR11-2FD0)	6SE6400-3TC14-5FD0	6SE6400-4BD24-0FA0 (6SE6400-4BR24-0FA0)	
45 60	6SE6440-2UD34-5FA1				
55 75	6SE6440-2UD35-5FA1	6SE6400-3CC11-7FD0 (6SE6400-3CR11-7FD0)	6SE6400-3TC15-4FD0		
75 100	6SE6440-2UD37-5FA1	6SL3000-0CE32-3AA0 (6SE6400-3CR22-4FD0)	6SE6400-3TC14-5FD0		
90 125	6SE6440-2UD38-8FA1	6SL3000-0CE32-8AA0 (6SE6400-3CR27-8FD0)	6SL3000-2BE32-1AA0	-	
110 150	6SE6440-2UD41-1FA1	6SL3000-0CE33-3AA0 (6SE6400-3CR33-1GD0)	6SL3000-2BE32-6AA0	-	
132 200	6SE6440-2UD41-3GA1	6SL3000-0CE35-1AA0 (6SE6400-3CR50-8GD0)	6SL3000-2BE33-2AA0	-	
160 250	6SE6440-2UD41-6GA1	6SL3000-0CE35-1AA0 (6SE6400-3CR50-8GD0)	6SL3000-2BE33-8AA0	-	
200 300	6SE6440-2UD42-0GA1		6SL3000-2BE35-0AA0	-	

选件

各种附属的可选项 (续)

电源电压	额定 输出功率 kW hp	无滤波器的 变频器	订货号 *) 进线 电抗器	输出 电抗器	制动电阻
3 AC 500V 至 600V	0.75 1.0	6SE6440-2UE17-5CA1	6SE6400-3CC00-4CE3	6SE6400-3TC01-8CE3	6SE6400-4BE14-5CA0
	1.5 2.0	6SE6440-2UE21-5CA1			
	2.2 3.0	6SE6440-2UE22-2CA1	6SE6400-3CC00-8CE3		
	4.0 5.0	6SE6440-2UE24-0CA1			
	5.5 7.5	6SE6440-2UE25-5CA1			
	7.5 10	6SE6440-2UE27-5CA1	6SE6400-3CC02-4CE3		6SE6400-4BE16-5CA0
	11.0 15	6SE6440-2UE31-1CA1			
	15.0 20	6SE6440-2UE31-5DA1	6SE6400-3CC04-4DD0 (6SE6400-3CR04-4DD0)	6SE6400-3TC03-2DE0	6SE6400-4BE21-3DA0
	18.5 25	6SE6440-2UE31-8DA1			
	22 30	6SE6440-2UE32-2DA1	6SE6400-3CC08-3ED0 (6SE6400-3CR08-3ED0)	6SE6400-3TC06-2FE0	6SE6400-4BE21-8EA0
	30 40	6SE6440-2UE33-0EA1			
	37 50	6SE6440-2UE33-7EA1			
	45 60	6SE6440-2UE34-5FA1	6SE6400-3CC11-2FD0 (6SE6400-3CR11-2FD0)		6SE6400-4BE24-2FA0
	55 75	6SE6440-2UE35-5FA1			
	75 100	6SE6440-2UE37-5FA1		6SE6400-3TC08-8FE0	

● 美洲各国要求采用Ⓢ批准的熔断器, 例如 Bussmann 公司生产的 Class NON 系列熔断器

电源电压	额定 输出功率 kW	无滤波器的 变频器	订货号 密封盖	熔断器 (参看样本 LV1)		断路器 (参看样本 LV1)		
				3NA3	3NE1 (SU)			
200 V 至 240 V, 单相交流	0.12	6SE6440-2UC11-2AA1	6SE6400-0GP00-0AA0	3NA3803	●	3RV1021-1EA10		
	0.25	6SE6440-2UC12-5AA1				3RV1021-1HA10		
	0.37	6SE6440-2UC13-7AA1		3NA3805		3RV1021-1JA10		
	0.55	6SE6440-2UC15-5AA1				3RV1021-1KA10		
	0.75	6SE6440-2UC17-5AA1				3RV1021-4AA10		
	1.1	6SE6440-2UC21-1BA1	6SE6400-0GP00-0BA0	3NA3807		3RV1021-4DA10		
	1.5	6SE6440-2UC21-5BA1		3NA3812		3RV1031-4EA10		
	2.2	6SE6440-2UC22-2BA1				3RV1031-4JA10		
	3.0	6SE6440-2UC23-0CA1	6SE6400-0GP00-0CA0	3NA3817		3RV1031-4JA10		
	200 V 至 240 V, 三相交流	0.12	6SE6440-2UC11-2AA1	6SE6400-0GP00-0AA0	3NA3803	●	3RV1021-1BA10	
		0.25	6SE6440-2UC12-5AA1				3RV1021-1DA10	
		0.37	6SE6440-2UC13-7AA1		3NA3805		3RV1021-1FA10	
		0.55	6SE6440-2UC15-5AA1				3RV1021-1GA10	
		0.75	6SE6440-2UC17-5AA1				3RV1021-1HA10	
		1.1	6SE6440-2UC21-1BA1	6SE6400-0GP00-0BA0	3NA3807		3RV1021-1KA10	
1.5		6SE6440-2UC21-5BA1		3NA3810		3RV1021-4AA10		
2.2		6SE6440-2UC22-2BA1				3RV1021-4CA10		
3.0		6SE6440-2UC23-0CA1	6SE6400-0GP00-0CA0			3RV1031-4EA10		
4.0		6SE6440-2UC24-0CA1		3NA3812		3RV1031-4FA10		
5.5		6SE6440-2UC25-5CA1				3NA3814	3RV1031-4HA10	
7.5		6SE6440-2UC27-5DA1				3NA3820	3NE1817-0	3RV1042-4JA10
11.0		6SE6440-2UC31-1DA1	作为标准集成	3NA3824		3NE1820-0	3RV1042-4LA10	
15.0		6SE6440-2UC31-5DA1				3V1712-.DD33-....		
18.5		6SE6440-2UC31-8EA1		3NA3830	3NE1021-0			
22	6SE6440-2UC32-2EA1	3NA3832					3NE1022-0	3V1716-.DD33-....
30	6SE6440-2UC33-0FA1	3NA3140					3NE1225-0	3V13725-.DC36-....
37	6SE6440-2UC33-7FA1		3NA3142	3NE1225-0		3V14731-.DC36-....		
45	6SE6440-2UC34-5FA1					3NA3144	3NE1227-0	
380 V 至 480 V, 三相交流	0.37	6SE6440-2UD13-7AA1	6SE6400-0GP00-0AA0	3NA3803	●	3RV1021-1CA10		
	0.55	6SE6440-2UD15-5AA1				3RV1021-1DA10		
	0.75	6SE6440-2UD17-5AA1		3NA3805		3RV1021-1FA10		
	1.1	6SE6440-2UD21-1AA1				3RV1021-1GA10		
	1.5	6SE6440-2UD21-5AA1				3RV1021-1JA10		
	2.2	6SE6440-2UD22-2BA1	6SE6400-0GP00-0BA0	3NA3807		3RV1021-1KA10		
	3.0	6SE6440-2UD23-0BA1		3NA3807		3RV1021-4AA10		
	4.0	6SE6440-2UD24-0BA1				3RV1021-4BA10		
	5.5	6SE6440-2UD25-5CA1	6SE6400-0GP00-0CA0			3RV1031-4EA10		
	7.5	6SE6440-2UD27-5CA1		3NA3812		3RV1031-4FA10		
	11.0	6SE6440-2UD31-1CA1				3NA3814	3RV1031-4HA10	
	15.0	6SE6440-2UD31-5DA1				3NA3820	3NE1817-0	3RV1042-4KA10
	18.5	6SE6440-2UD31-8DA1	作为标准集成	3NA3822	3NE1818-0			
	22	6SE6440-2UD32-2DA1					3NA3824	3NE1820-0
	30	6SE6440-2UD33-0EA1		3NA3830	3NE1021-0		3V1712-.DD33-....	
37	6SE6440-2UD33-7EA1	3NA3832					3NE1022-0	3V1716-.DD33-....
45	6SE6440-2UD34-5FA1	3NA3836					3NE1224-0	3V13720-.DC36-....
55	6SE6440-2UD35-5FA1		3NA3140	3NE1225-0		3V13725-.DC36-....		
75	6SE6440-2UD37-5FA1					3NA3144	3NE1227-0	3V14731-.DC36-....
90	6SE6440-2UD38-8FA1		-			提出要求时提供		
110	6SE6440-2UD41-1FA1					3NE1230-0		
132	6SE6440-2UD41-3GA1					3NE1332-0		
160	6SE6440-2UD41-6GA1	3NE1333-0						
200	6SE6440-2UD42-0GA1	3NE1435-0						

各种附属的可选项 (续)

电源电压	额定输出功率 kW	无滤波器的变频器	订货号 密封盖	熔断器 (参看样本 LV10)		断路器 (参看样本 LV10)
				3NA3	3NE1 (SU)	
500 V 至 600 V, 三相交流	0.75	6SE6440-2UE17-5CA1	6SE6400-0GP00-0CA0	3NA3803-6	●	3RV1021-1EA10
	1.5	6SE6440-2UE21-5CA1				3RV1021-1GA10
	2.2	6SE6440-2UE22-2CA1				3RV1021-1JA10
	4.0	6SE6440-2UE24-0CA1				3RV1021-4AA10
	5.5	6SE6440-2UE25-5CA1				3RV1021-4BA10
	7.5	6SE6440-2UE27-5CA1				3RV1021-4DA10
	11.0	6SE6440-2UE31-1CA1				3RV1031-4FA10
	15.0	6SE6440-2UE31-5DA1				3RV1031-4HA10
	18.5	6SE6440-2UE31-8DA1				3RV1042-4JA10
	22	6SE6440-2UE32-2DA1				3RV1042-4KA10
	30	6SE6440-2UE33-0EA1				3RV1042-4MA10
	37	6SE6440-2UE33-7EA1				3VL1712-.DD33-....
	45	6SE6440-2UE34-5FA1				3VL1716-.DD33-....
	55	6SE6440-2UE35-5FA1				3VL3720-.DC36-....
	75	6SE6440-2UE37-5FA1				3VL3725-.DC36-....

电源电压	额定输出功率		带有内置 A 级滤波器的变频器	订货号 附加的 B 级 EMC 滤波器	LC 滤波器	进线电抗器 ^{*)}
	kW	hp				
1 AC 200V 至 240V	0.12	0.16	6SE6440-2AB11-2AA1	6SE6400-2FS01-0AB0	-	6SE6400-3CC00-4AB3
		0.25	0.33			6SE6440-2AB12-5AA1
	0.37	0.50	6SE6440-2AB13-7AA1	-	6SE6400-3CC01-0AB3	
			6SE6440-2AB15-5AA1	-		
	0.75	1.0	6SE6440-2AB17-5AA1	-	-	
			6SE6440-2AB21-1BA1	6SE6400-2FS02-6BB0	-	6SE6400-3CC02-6BB3
	1.5	2.0	6SE6440-2AB21-5BA1	-	-	
			6SE6440-2AB22-2BA1	-	-	
	3.0	4.0	6SE6440-2AB23-0CA1	6SE6400-2FS03-5CB0	-	6SE6400-3CC03-5CB3
			6SE6440-2AC23-0CA1	6SE6400-2FS03-8CD0	-	6SE6400-3CC01-7CC3
4.0	5.0	6SE6440-2AC24-0CA1	-	-	6SE6400-3CC03-5CD3	
		-	-	-	(6SE6400-3CR03-5CD3)	
3 AC 200V 至 240V	5.5	7.5	6SE6440-2AC25-5CA1	-	-	-
			6SE6440-2AD22-2BA1	6SE6400-2FS01-6BD0	6SE6400-3TD01-0BD0	6SE6400-3CC01-0BD3
	3.0	4.0	6SE6440-2AD23-0BA1	-	-	(6SE6400-3CR01-0BD3)
			6SE6440-2AD24-0BA1	-	-	6SE6400-3CC01-4BD3
	5.5	7.5	6SE6440-2AD25-5CA1	6SE6400-2FS03-8CD0	6SE6400-3TD03-2CD0	(6SE6400-3CR01-4BD3)
			6SE6440-2AD31-1CA1	-	-	6SE6400-3CC02-2CD3
	7.5	10	6SE6440-2AD27-5CA1	-	-	(6SE6400-3CR02-2CD3)
			6SE6440-2AD31-5DA1	不带滤波器的变频器	6SE6400-3TD03-7DD0	6SE6400-3CC03-5CD3
	18.5	25	6SE6440-2AD31-8DA1	在选型时, 必须满足 B 级 EMC 的要求。	6SE6400-3TD04-8DD0	(6SE6400-3CR03-5CD3)
			6SE6440-2AD32-2DA1	-	6SE6400-3TD06-1DD0	6SE6400-3CC04-4DD0
30	40	6SE6440-2AD33-0EA1	此外, Schaffner 公司	6SE6400-3TD07-2ED0	(6SE6400-3CR04-4DD0)	
		6SE6440-2AD33-7EA1	生产的 B 级 EMC 滤波器可供选用。	6SE6400-3TD11-5FD0	6SE6400-3CC05-2DD0	
45	60	6SE6440-2AD34-5FA1	-	-	(6SE6400-3CR05-2DD0)	
		6SE6440-2AD35-5FA1	-	-	6SE6400-3CC08-3ED0	
55	75	6SE6440-2AD37-5FA1	-	-	(6SE6400-3CR08-3ED0)	
		6SE6440-2AD37-5FA1	-	-	6SE6400-3CC11-2FD0	
75	100	6SE6440-2AD37-5FA1	-	-	(6SE6400-3CR11-2FD0)	
		6SE6440-2AD37-5FA1	-	-	6SE6400-3CC11-7FD0	
75	100	6SE6440-2AD37-5FA1	-	-	(6SE6400-3CR11-7FD0)	
		6SE6440-2AD37-5FA1	-	-	6SE6400-3CC11-7FD0	

*)说明: 为了降低用户在设备成套时的成本, 西门子公司将逐步地本地化生产进线电抗器等产品, 并与相应的变频器配套使用。上面的选件表中, 订货号未加圆括号的进线电抗器是国外原装进口产品; 订货号加有圆括号的进线电抗器是本地化生产的相应产品, 它们具有完全相同的技术参数。

电源电压	额定输出功率 kW hp	带有内置 A 级滤波器的变频器	订货号 输出电抗器	制动电阻	密封盖板			
1 AC 200V 至 240V	0.12	0.16	6SE6440-2AB11-2AA1	6SE6400-3TC00-4AD3	6SE6400-4BC05-0AA0	6SE6400-0GP00-0AA0		
			6SE6440-2AB12-5AA1			-		
	0.37	0.50	6SE6440-2AB13-7AA1			-	-	
			6SE6440-2AB15-5AA1			-	-	
	0.75	1.0	6SE6440-2AB17-5AA1			-	-	
			6SE6440-2AB21-1BA1			6SE6400-3TC01-0BD3	6SE6400-4BC11-2BA0	6SE6400-0GP00-0BA0
	1.5	2.0	6SE6440-2AB21-5BA1			-	-	
			6SE6440-2AB22-2BA1			-	-	
	3.0	4.0	6SE6440-2AB23-0CA1			6SE6400-3TC03-2CD3	6SE6400-4BC12-5CA0	6SE6400-0GP00-0CA0
			6SE6440-2AC23-0CA1			-	-	-
3 AC 200V 至 240V	3.0	4.0	6SE6440-2AC23-0CA1	6SE6400-3TC03-2CD3	6SE6400-4BC12-5CA0	6SE6400-0GP00-0CA0		
			6SE6440-2AC24-0CA1	-	-	-		
			6SE6440-2AC25-5CA1	-	6SE6400-4BC13-0CA0	-		

选件

各种附属的可选件 (续)

电源电压	额定 输出功率 kW hp	带有内置 A 级 滤波器的变频器	订货号 输出电抗器	制动电阻	密封盖板	
3 AC 380V 至 480V	2.2	3.0	6SE6440-2AD22-2BA1	6SE6400-3TC01-0BD3	6SE6400-4BD12-0BA0 (6SE6400-4BR12-0BA0)	6SE6400-0GP00-0BA0
	3.0	4.0	6SE6440-2AD23-0BA1			
	4.0	5.0	6SE6440-2AD24-0BA1			
	5.5	7.5	6SE6440-2AD25-5CA1	6SE6400-3TC03-2CD3	6SE6400-4BD16-5CA0 (6SE6400-4BR16-5CA0)	6SE6400-0GP00-0CA0
	7.5	10	6SE6440-2AD27-5CA1			
	11.0	15	6SE6440-2AD31-1CA1	6SE6400-3TC05-4DD0	6SE6400-4BD21-2DA0 (6SE6400-4BR21-2DA0)	作为标准集成
	15.0	20	6SE6440-2AD31-5DA1			
	18.5	25	6SE6440-2AD31-8DA1			
	22	30	6SE6440-2AD32-2DA1	6SE6400-3TC05-4DD0		
	30	40	6SE6440-2AD33-0EA1	6SE6400-3TC08-0ED0	6SE6400-4BD22-2EA1 (6SE6400-4BR22-2EA0)	
	37	50	6SE6440-2AD33-7EA1	6SE6400-3TC07-5ED0		
	45	60	6SE6440-2AD34-5FA1	6SE6400-3TC14-5FD0	6SE6400-4BD24-0FA0 (6SE6400-4BR24-0FA0)	
	55	75	6SE6440-2AD35-5FA1	6SE6400-3TC15-4FD0		
	75	100	6SE6440-2AD37-5FA1	6SE6400-3TC14-5FD0		

500V 进线电抗器与变频器的配置

电源电压	额定输出功率 kW	不带滤波器的 变频器	订货号 进线电抗器
500 V 至 600 V 3 AC	0.75	6SE6440-2UE17-5CA1	6SE6400-3CC00-4CE0
	1.5	6SE6440-2UE21-5CA1	6SE6400-3CC00-4CE0
	2.2	6SE6440-2UE22-0CA1	6SE6400-3CC00-8CE0
	4.0	6SE6440-2UE24-0CA1	6SE6400-3CC02-8CE0
	5.5	6SE6440-2UE25-5CA1	6SE6400-3CC02-4CE0
	7.5	6SE6440-2UE27-5CA1	6SE6400-3CC02-4CE0
	11.0	6SE6440-2UE31-1CA1	6SE6400-3CC02-4CE0
电源电压	电流 A	外形尺寸的类型 (FS)	订货号 进线电抗器
500 V 至 600 V 3 AC	4.1	C	6SE6400-3CC00-4CE0
	8.9	C	6SE6400-3CC00-8CE0
	23.7	C	6SE6400-3CC02-4CE0

电源电压	额定 输出功率 kW	带有内置 A 级 滤波器的变频器	订货号 熔断器 (参看样本 LV1)		断路器 (参看样本 LV 1)
			3NA3	3NE1 (SU)	
200 V 至 240 V, 单相交流	0.12	6SE6440-2AB11-2AA1	3NA3803	●	3RV1021-1EA10
	0.25	6SE6440-2AB12-5AA1			3RV1021-1HA10
	0.37	6SE6440-2AB13-7AA1			3RV1021-1JA10
	0.55	6SE6440-2AB15-5AA1	3NA3805		3RV1021-1KA10
	0.75	6SE6440-2AB17-5AA1			3RV1021-4AA10
	1.1	6SE6440-2AB21-1BA1	3NA3807		3RV1021-4BA10
	1.5	6SE6440-2AB21-5BA1			3RV1031-4EA10
	2.2	6SE6440-2AB22-2BA1			3RV1031-4FA10
	3.0	6SE6440-2AB23-0CA1	3NA3812		3RV1031-4JA10
	200 V 至 240 V, 三相交流	3.0	6SE6440-2AC23-0CA1	3NA3810	●
4.0		6SE6440-2AC24-0CA1	3NA3812		3RV1031-4FA10
5.5		6SE6440-2AC25-5CA1	3NA3814		3RV1031-4HA10
7.5		6SE6440-2AD22-2BA1	3NA3805	●	3RV1021-1KA10
380 V 至 480 V, 三相交流	3.0	6SE6440-2AD23-0BA1			3RV1021-4AA10
	4.0	6SE6440-2AD24-0BA1	3NA3807		3RV1021-4BA10
	5.5	6SE6440-2AD25-5CA1			3RV1031-4EA10
	7.5	6SE6440-2AD27-5CA1			3RV1031-4FA10
	11.0	6SE6440-2AD31-1CA1	3NA3812		3RV1031-4HA10
	15.0	6SE6440-2AD31-5DA1	3NA3820	3NE1817-0	3RV1042-4KA10
	18.5	6SE6440-2AD31-8DA1	3NA3822	3NE1818-0	
	2.2	6SE6440-2AD32-2DA1	3NA3824	3NE1820-0	3RV1042-4MA10
	3.0	6SE6440-2AD33-0EA1	3NA3830	3NE1021-0	3VL1712-.DD33-....
	3.7	6SE6440-2AD33-7EA1	3NA3832	3NE1022-0	3VL1716-.DD33-....
	4.5	6SE6440-2AD34-5FA1	3NA3836	3NE1224-0	3VL3720-.DC36-....
	5.5	6SE6440-2AD35-5FA1	3NA3140	3NE1225-0	3VL3725-.DC36-....
	7.5	6SE6440-2AD37-5FA1	3NA3144	3NE1227-0	3VL4731-.DC36-....

● 美洲各国要求采用 (U) 批准的熔断器, 例如 Bussmann 公司生产的 Class NON 系列熔断器。

各种独立的可选件

基本操作板 (BOP)

基本操作板 BOP 用于设定各种参数的数值。数值的大小和单位用 5 位数字显示。



基本操作板 (BOP)

一个 BOP 可供几台变频器共用。它可以直接安装在变频器上,也可以利用一个安装组合件安装在控制柜的柜门上。

高级操作板 (AOP)

AOP 可以非常方便地读出 MICROMASTER 440 变频器的参数。与 BOP 相比, AOP 可以利用多种语言文本和快速滚动地址, 直接显示参数的数值和含义。



高级操作板 (AOP)

AOP 可以直接插装在变频器上,也可以利用安装组合件安装在控制柜的柜门上,实现与变频器的通讯。

利用“控制多台变频器的 AOP 柜门安装组合件”, 一个 AOP 最多可以和 30 台变频器进行总线通讯。数据传输速率为 3.8 kband (RS 485, USS 协议)。

为了进行维修, AOP 还能支持全部参数组的下载和上装。

亚洲地区适用的 AAOP 高级操作板

AAOP 是 AOP 操作面板的中国版本。它具有增强的显示功能,能够支持汉语(简化)和英语的文本显示。



亚洲地区适用的高级操作板 (AAOP)

PROFIBUS 模块

PROFIBUS 的数据传输速率可达 12 兆波特。通过 PROFIBUS 模块可以实现变频器的远程控制, 利用 PROFIBUS 模块以及插在它上面的操作面板, 既可实现变频器的远程控制, 也可进行机旁控制。PROFIBUS 模块可以用外接的 24 伏电源供电, 这样, 当电源从变频器上卸掉时, 总线仍然是激活的。

本模板利用一个 9 针的 SUB-D 型插接器进行连接 (9 针插接器作为附件使用)。

DeviceNet 模块

在美洲市场上广泛采用现场总线系统 DeviceNet 把多台变频器连接成网络, 其最大数据传输速率可达 500 kbaud。通过 DeviceNet 模块可以对变频器进行远程控制。

DeviceNet 现场总线系统通过可嵌入的 5 针插接器 (带有接线端子) 进行连接。

CANopen 模块

CANopen 通讯模块用于把变频器与 CANopen 现场总线系统相连接, 从而实现对变频器的远程控制。

利用插在 CANopen 模块上的 AOP 或 BOP 操作板可以使变频器同时具有远程控制和机旁操作的功能。

CANopen 通讯模块通过一个 9 针的 Sub-D 插接件与 CANopen 现场总线系统相连接。

脉冲编码器计数模块

通过脉冲编码器计数模块, 可以把数字脉冲编码器与变频器直接连接, 其脉冲计数的范围非常宽。

它们具有以下功能:

- 电动机零速时允许具有满负载转矩
- 高精度的速度控制
- 提高速度控制和转矩控制的动态响应特性

这种脉冲编码器计数模块可以与 HTL (高电压晶体管逻辑, 24V) 或 TTL (晶体管-晶体管逻辑, 5V) 脉冲编码器一起使用。

PC 至变频器的连接件

如果 PC 已经安装了相应的软件 (例如 STARTER), 就可以从 PC 直接控制变频器。

带隔离的 RS232 适配器板可实现与 PC 的点对点控制。连接件还包括一个 SUB-D 插接器和一条 RS-232 标准电缆 (长度 3m)。

PC 至 AOP 的连接件

本连接件用于 AOP 与 PC 的连接。由此可以进行变频器的离线编程和参数设定。连接件包括一个 AOP 的桌面安装组合附件, 一条 RS232 标准电缆 (长度 3m, 带 SUB-D 型插接器) 和一个通用电源。

1) 推荐采用 Belden 8132 (28AWG) 型屏蔽电缆。在 RS-232 情况下, 最大电缆长度为 5m。

柜门上安装 BOP/AOP 的组合件, 适用于单台变频器的控制

此组合件用于控制柜的柜门上安装操作面板。防护等级 IP56。还有一个电缆匹配板, 用于同用户自己的 RS-232 电缆¹⁾ 相连接, 它的端子接线不用螺丝。

柜门上安装 AOP 的组合件, 适用于多台变频器的控制 USS

此组合件用于在控制柜的柜门上安装 AOP 或 AAOP。防护等级 IP56。利用 RS485 USS 协议, AOP 或 AAOP 可实现与若干台变频器的通讯。组合件不包括从 AOP 或 AAOP 到变频器的 RS485 端口和到 24V 用户端子的 4 针连接电缆²⁾。

调试工具

● STARTER

这是西门子 MICROMASTER 410/420/430/440 变频器调试运行向导的启动软件, 运行在 WindowsNT/2000 /XP Professional 操作系统环境下。它可以对参数表进行读出, 修改, 存储, 输入和打印等操作。

● Drive Monitor

是一种面向表格进行参数化的变频器调试启动软件, 运行在 Windows 95/98/NT/2000/XP Professional 操作系统的环境下, 它具有与 STARTER 类似的功能。

作为调试工具的以上两种软件都在随变频器一起供货的光盘文件中向用户提供。

2) 推荐采用 Belden 8132 (28AWG) 型屏蔽电缆。在 RS-485 情况下, 最大电缆长度为 10m。

选件

各种独立的选件

下面列出的可选件适用于全部的 MICROMASTER 440 变频器

	订货号
BOP 基本操作板	6SE6400-0BP00-0AA0
AOP 高级操作板	6SE6400-0AP00-0AA1
AAOP 亚洲地区适用的高级操作面板	6SE6400-0AP00-0AB0
PROFIBUS 模块	6SE6400-1PB00-0AA0
DeviceNet 模块	6SE6400-1DN00-0AA0
CANopen 通讯模块	6SE6400-1CB00-0AA0
脉冲编码器计数模块	6SE6400-0EN00-0AA0
RS485/PROFIBUS 电缆插接器	6GK1500-0FC00
PC 至变频器的连接组合件	6SE6400-1PC00-0AA0
PC 至 AOP 的连接组合件	6SE6400-0PA00-0AA0
BOP/AOP 柜门安装组合件 (适用于单台变频器控制)	6SE6400-0PM00-0AA0
AOP 柜门安装组合件 (适用于多台变频器控制 (USS 协议))	6SE6400-0MD00-0AA0

选件模块的技术数据

CANopen 通讯模块
6SE6400-1CB00-0AA0



脉冲编码器脉冲计数模块
6SE6400-0EN00-0AA0



尺寸 (长 × 宽 × 高)	161mm × 73mm × 46mm	161mm × 73mm × 42mm
防护等级	IP20	
环保等级	符合 IEC60 664-1 (DIN VDE 0110/T1) 标准 2 级 (运行时不允许有水凝结)	
机械强度	符合 DIN IEC60 068-2-6 标准 (如果模块安装正确)	
● 固定	倾斜度 加速度	允许在 10Hz-58Hz 频率范围内倾斜 0.15mm 允许在 58Hz-500Hz 频率范围内加速度 19.6m/S ²
● 运输	倾斜度 加速度	允许在 5Hz-9Hz 频率范围内倾斜 3.5mm 允许在 9Hz-500Hz 频率范围内加速度 9.8m/S ²
环境等级 (运行中)	符合 IEC 60721-3-3 标准的 3K3 类	
冷却方式	自然风冷	
允许环境温度或冷却介质温度		
● 运行	-10℃ 至 +50℃ (14°F 至 122°F)	-10℃ 至 +50℃ (+14°F 至 +122°F)
● 存储	-40℃ 至 +70℃ (-40°F 至 158°F)	-20℃ 至 +70℃ (-14°F 至 +158°F)
● 运输	-25℃ 至 +70℃ (-13°F 至 158°F)	-20℃ 至 +70℃ (-14°F 至 +158°F)
电磁兼容性	射频辐射 电场抗扰性	符合 EN55011 (1991) A 级标准 符合 IEC 60 801-3 和 EN61 000-4-3 标准
相对湿度 (允许湿度等)		
● 运行时	≤ 85% (无凝露)	
● 存储和运输时	≤ 95%	
供电电源	CAN 总线由变频器的电源供电	5V ± 5%, 330mA 或 18V 不可调电源, 140mA, 抗短路
数据传输速率	10, 20, 50, 125, 250, 500, 800KBaud 和 1MBaud	-
脉冲频率	-	最大 300kHz

选件模块的技术数据

PROFIBUS 模块
6SE6400-1PB00-0AA0



DeviceNet 模块
6SE6400-1DN00-0AA0



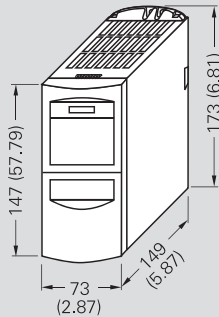
尺寸 (长 × 宽 × 高):	161mm x 73mm x 46mm	
防护等级	IP 20	
环保等级:	IEC 60 664-1 (DIN VDE 0110/T1) 标准 2 级 (运行时不允许有水凝结)	
机械强度:	符合 IEC 60 068-2-6 标准 (如果模块安装正确)	
● 固定	倾斜度 加速度	允许在 10Hz-58Hz 频率范围内倾斜 0.15mm 允许在 58Hz-500Hz 频率范围内加速度 19.6m/s ²
● 运输	倾斜度 加速度	允许在 5Hz-9Hz 频率范围内倾斜 3.5mm 允许在 9Hz-500Hz 频率范围内加速度 9.8m/s ²
环境等级 (运行中)	符合 DIN IEC 60721-3-3 标准的 3K3 类	
冷却方式	自然风冷	
允许环境温度或冷却介质温度		
● 运行	-10℃ 至 50℃ (14°F 至 122°F)	
● 存储和运输	-25℃ 至 70℃ (-13°F 至 158°F)	
相对湿度 (允许湿度率)		
● 运行时	≤ 85% (无凝露)	
● 存储和运输时	≤ 95%	
电磁兼容性	射频辐射 电场抗扰性	符合 EN55011 (1991) A 级标准 符合 IEC 60 801-3 和 EN61 000-4-3 标准
输入电压	6.5V ± 5%, 最大 300mA, 变频器内部供电, 24V ± 10%, 最大 350mA, 由外部电源供电	6.5V ± 5%, 最大 300mA, 变频器内部供电, 或 24V, 最大 60mA, 由 DeviceNet 总线供电
输出电压	5V ± 10%, 最大 100mA, 隔离电源 ● 用于连接串行总线 ● 为 OLP (光连接插头) 供电	
数据传输速率	最大 12M baud	125, 250 和 500 kbaud

MICROMASTER 440

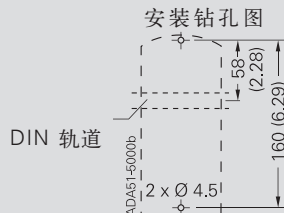
外形尺寸图

MICROMASTER 440 变频器

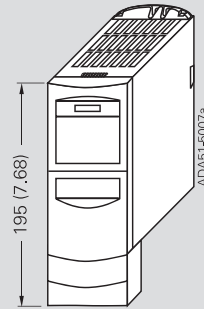
箱体尺寸	200V 至 240V, 单相/三相交流	380V 至 480V, 三相交流	500V 至 600V, 三相交流	
A 型	0.12kW 至 0.75kW	0.37kW 至 1.5kW	-	输出功率是指 CT (恒转矩) 运行方式下的额定值
B 型	1.1kW 至 2.2kW	2.2kW 至 4.0kW	-	
C 型	3kW 至 5.5kW	5.5kW 至 11kW	0.75kW 至 11kW	



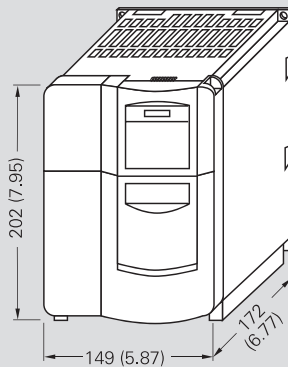
A 型外形尺寸变频器



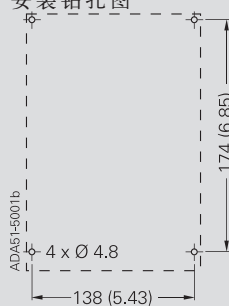
固定件：
M4 螺杆 2 个
M4 螺帽 2 个
M4 垫圈 2 个
或用掀扭接头安装到 DIN 轨道上。
安装时的旋紧力矩为 2.5Nm。
变频器的上部和下部必须留有 100mm 的冷却风道间距。
安装钻孔图



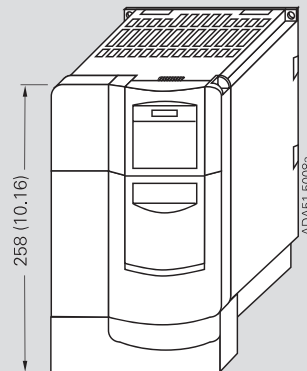
带有密封盖的
A 型箱体尺寸变频器



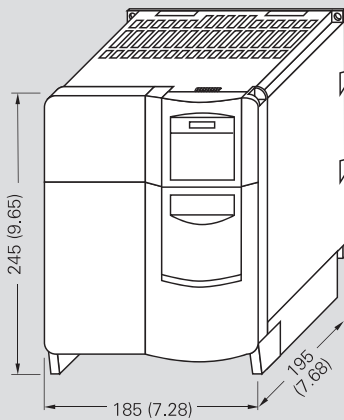
B 型外形尺寸变频器



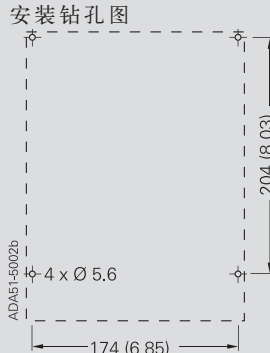
固定件：
M4 螺杆 4 个
M4 螺帽 4 个
M4 垫圈 4 个
安装时的旋紧力矩为 2.5Nm
变频器的上部和下部必须留有 100mm 的冷却风道间距。
安装钻孔图



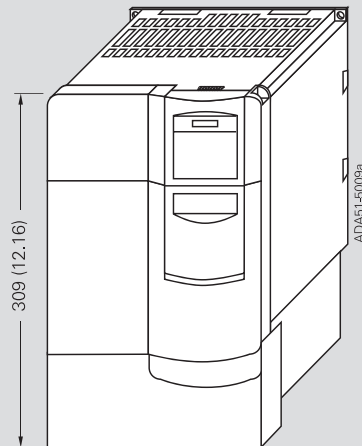
带有密封盖的
B 型箱体尺寸变频器



C 型外形尺寸变频器



固定件：
M5 螺杆 4 个
M5 螺帽 4 个
M5 垫圈 4 个
安装时的旋紧力矩为 3.0Nm
变频器的上部和下部必须留有 100mm 的冷却风道间距。



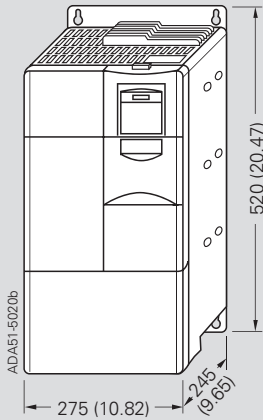
带有密封盖的 C 型箱体尺寸变频器
所有尺寸的单位都是 mm (括号内尺寸的单位是：英寸)

装有通讯模块时，安装深度要增加 23mm (0.91 英寸)
如果还要安装脉冲编码器计数模块，安装深度还要再增加 23mm (0.91 英寸)

MICROMASTER 440 变频器 (续)

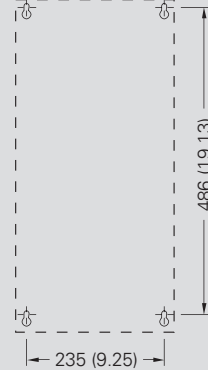
箱体尺寸	200V 至 240V, 三相交流	380V 至 480V, 三相交流	500V 至 600V, 三相交流
D 型	7.5kW 至 15kW	15kW 至 22kW	15kW 至 22kW
E 型	18.5kW 至 22kW	30kW 至 37kW	30kW 至 37kW
F 型	37kW 至 45kW	45kW 至 75kW	45kW 至 75kW

输出功率是指 CT (恒转矩) 运行方式下的额定值。



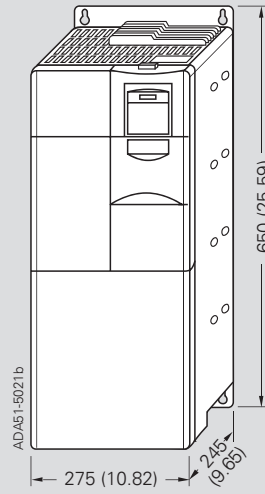
D 型外形尺寸变频器

安装钻孔图



固定件: M8 螺栓 4 个
M8 螺母 4 个
M8 垫圈 4 个
安装时的旋紧力矩为 3.0Nm

变频器的上部和下部必须留有 300mm 的冷却风道间距。



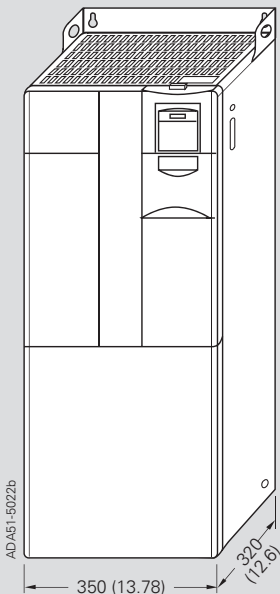
E 型外形尺寸变频器

安装钻孔图



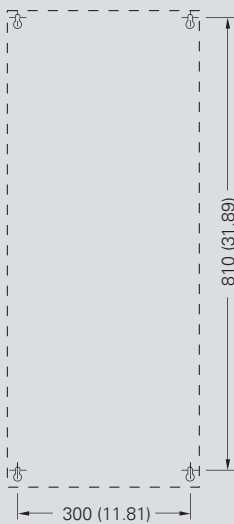
固定件: M8 螺栓 4 个
M8 螺母 4 个
M8 垫圈 4 个
安装时的旋紧力矩为 3.0Nm

变频器的上部和下部必须留有 300mm 的冷却风道间距。



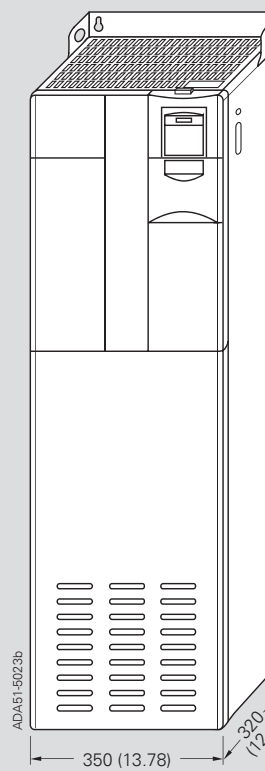
无滤波器的 F 型外形尺寸变频器

安装钻孔图



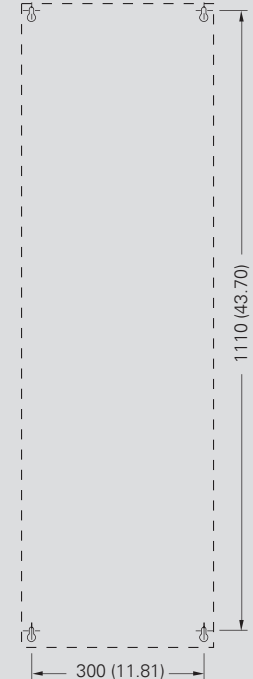
固定件: M8 螺栓 4 个
M8 螺母 4 个
M8 垫圈 4 个
安装时的旋紧力矩为 3.0Nm

变频器的上部和下部必须留有 350mm 的冷却风道间距。



带有内置滤波器的 F 型外形尺寸变频器

安装钻孔图



固定件: M8 螺栓 4 个
M8 螺母 4 个
M8 垫圈 4 个
安装时的旋紧力矩为 3.0Nm

变频器的上部和下部必须留有 350mm 的冷却风道间距。

MICROMASTER 440

外形尺寸图

MICROMASTER 440 变频器 (续)

箱体外形尺寸 380V 至 480 V 3 AC

FX 90kW 至 110kW

GX 132kW 至 200kW

输出功率是指 CT (恒转矩) 运行方式下的额定值

安装钻孔图

安装钻孔图



外形尺寸 FX 的变频器

固定件：
M8 螺杆 6 个
M8 螺母 6 个
M8 垫片 6 个
安装时的旋紧力矩为
13.0Nm

变频器通风间距：
顶部：250 mm
底部：150 mm
前侧：40 mm



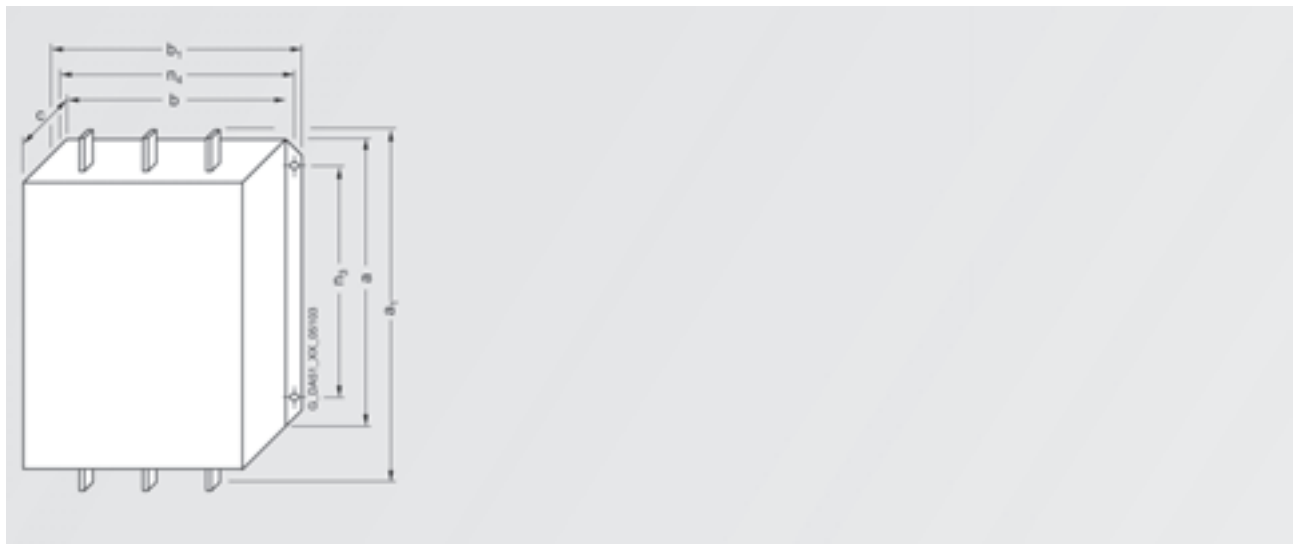
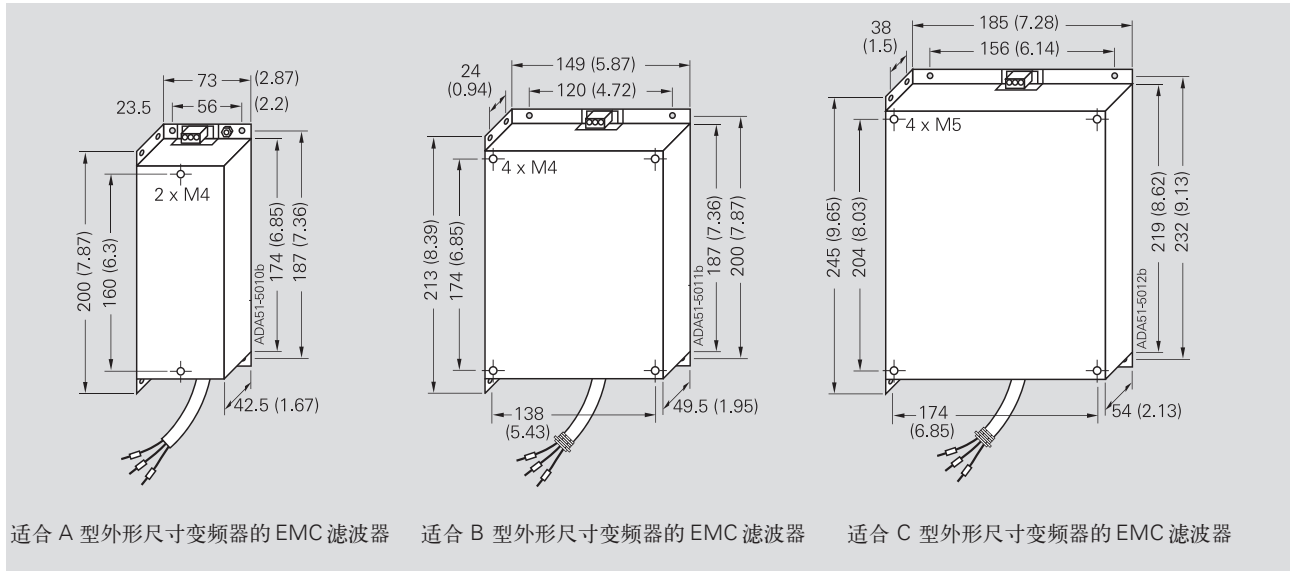
外形尺寸 GX 的变频器

固定件：
M8 螺杆 6 个
M8 螺母 6 个
M8 垫片 6 个
安装时的旋紧力矩为
13.0Nm

变频器通风间距：
顶部：250 mm
底部：150 mm
前侧：50 mm

所有尺寸的单位都是 mm
(括号内的尺寸的单位是英寸)

滤波器



6SL3000- 型 A 级 EMC 滤波器	变频器 的外形尺寸 (FS)	滤波器的外形尺寸							重量, 约	
		a	a ₁	b	b ₁	c	n ₃	n ₄	kg	
0BE32-5AA0	FX	270 (10.63)	360 (14.17)	200 (7.87)	240 (9.45)	116 (4.57)	210 (8.27)	220 (8.66)	12.3	
0BE34-4AA0	FX/GX	270 (10.63)	360 (14.17)	200 (7.87)	240 (9.45)	116 (4.57)	210 (8.27)	220 (8.66)	12.3	
0BE36-0AA0	GX	310 (12.2)	400 (15.75)	215 (8.46)	265 (10.48)	140 (0.51)	250 (9.84)	240 (9.45)	19.0	

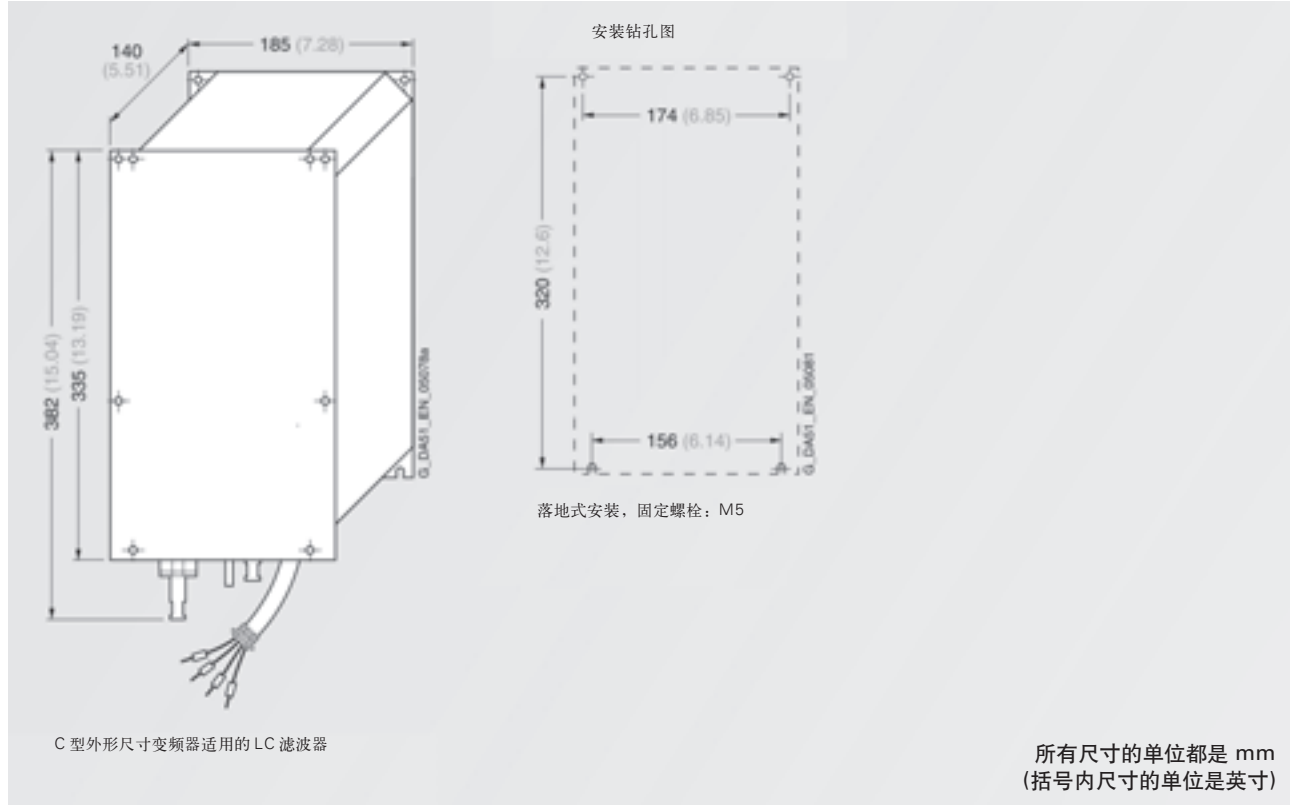
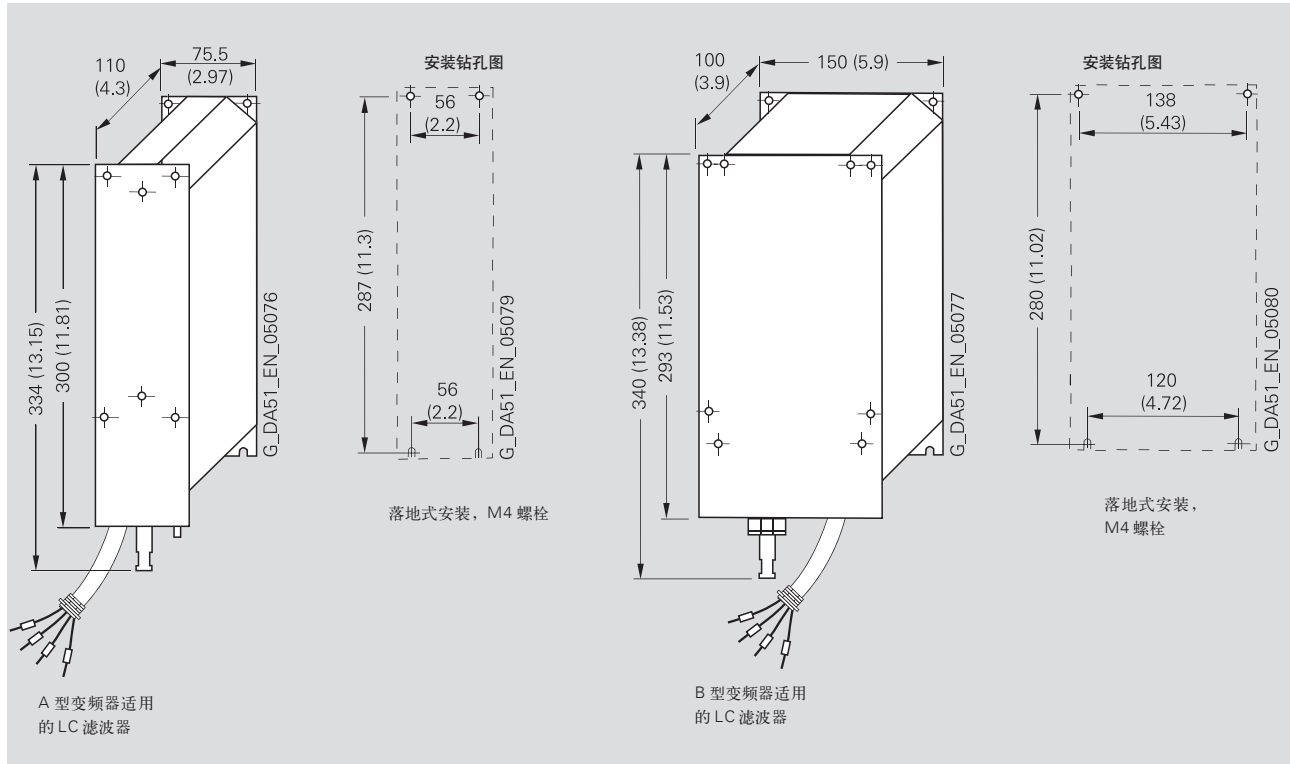
适合 FX 和 GX 型外形尺寸变频器的 EMC 滤波器

所有尺寸的单位都是 mm
(括号内尺寸的单位是英寸)

MICROMASTER 440

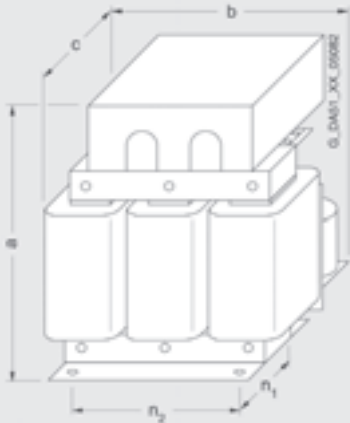
外形尺寸图

LC 滤波器



所有尺寸的单位都是 mm
(括号内尺寸的单位是英寸)

LC 滤波器

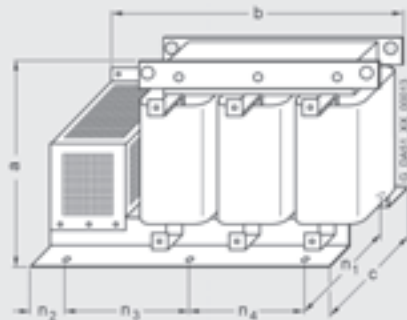


落地式安装，M10 螺栓
D 至 F 型变频器适用的 LC 滤波器

LC 滤波器的型号	变频器的外形尺寸类型 (FS)	尺寸				
		a	b	c	n ₁	n ₂
6SE6400-3TD03-7DD0	D	278 (10.94)	240 (9.45)	230 (9.06)	115 (4.53)	190 (7.48)
6SE6400-3TD04-8DD0	D	290 (11.42)	240 (9.45)	240 (9.45)	125 (4.92)	190 (7.48)
6SE6400-3TD06-1DD0	D	345 (13.58)	300 (11.81)	220 (8.66)	120 (4.72)	240 (9.45)
6SE6400-3TD02-3DE0	D	280 (11.02)	240 (9.45)	240 (9.45)	125 (4.92)	190 (7.48)
6SE6400-3TD03-2DE0	D	300 (11.81)	300 (11.81)	235 (9.25)	133 (5.24)	240 (9.45)
6SE6400-3TD03-7DE0	D	310 (12.2)	300 (11.81)	250 (9.84)	145 (5.71)	240 (9.45)
6SE6400-3TD07-2ED0	E	355 (13.98)	300 (11.81)	235 (9.25)	145 (5.71)	240 (9.45)
6SE6400-3TD04-8EE0	E	345 (13.58)	300 (11.81)	260 (10.24)	160 (6.3)	240 (9.45)
6SE6400-3TD06-1EE0	E	345 (13.58)	300 (11.81)	275 (10.83)	171 (6.73)	240 (9.45)
6SE6400-3TD11-5FD0	E/F	460 (18.11)	360 (14.17)	235 (9.25)	125 (4.92)	264 (10.39)
6SE6400-3TD15-0FD0	F	460 (18.11)	360 (14.17)	250 (9.84)	140 (5.51)	264 (10.39)
6SE6400-3TD18-0FD0	F	520 (20.47)	420 (16.54)	290 (11.42)	173 (6.81)	316 (12.44)
6SE6400-3TD07-1FE0	F	380 (14.96)	300 (11.81)	285 (11.22)	171 (6.73)	240 (9.45)
6SE6400-3TD10-0FE0	F	460 (18.11)	360 (14.17)	250 (9.84)	140 (5.11)	264 (10.39)
6SE6400-3TD11-5FE0	F	515 (20.28)	420 (16.54)	290 (11.42)	173 (6.81)	316 (12.44)

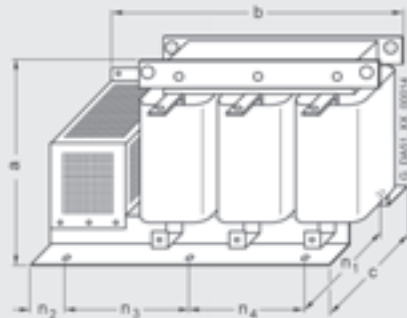
所有尺寸的单位都是 mm
(括号内尺寸的单位是英寸)

正弦滤波器



适用于 FX 和 GX 外形尺寸的正弦滤波器

正弦滤波器 6SL3000- 外形尺寸 (FS)	对变频器 外形尺寸 (FS)	尺寸							最大重量 kg
		a	b	c	n ₁	n ₂	n ₃	n ₄	
2CE32-3AA0	FX	300 (11.81)	620 (24.41)	320 (12.6)	280 (11.02)	105 (4.13)	225 (8.86)	150 (5.91)	135.0
2CE32-8AA0	GX	300 (11.81)	620 (24.41)	320 (12.6)	280 (11.02)	105 (4.13)	225 (8.86)	150 (5.91)	138.0



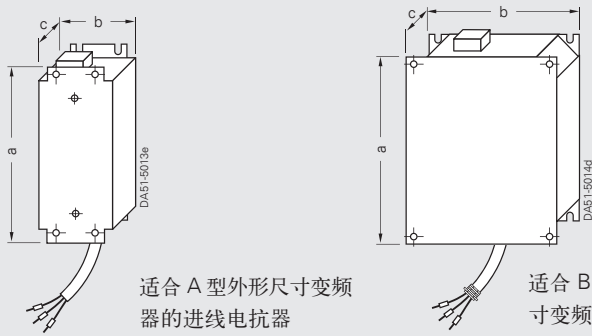
适用于 GX 外形尺寸的正弦滤波器

正弦滤波器 6SL3000- 外形尺寸 (FS)	对变频器 外形尺寸 (FS)	尺寸							最大重量 kg
		a	b	c	n ₁	n ₂	n ₃	n ₄	
2CE33-3AA0	GX	370 (14.57)	620 (24.41)	360 (14.17)	320 (12.6)	105 (4.13)	225 (8.86)	150 (5.91)	144.0
2CE34-1AA0	GX	370 (14.57)	620 (24.41)	360 (14.17)	320 (12.6)	105 (4.13)	225 (8.86)	150 (5.91)	208.0

所有尺寸的单位为 mm
(括号中尺寸的单位为英寸)

外形尺寸图

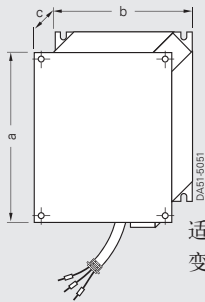
进口进线电抗器



适合 A 型外形尺寸变频器的进线电抗器

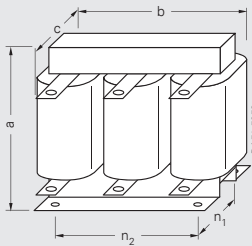
适合 B 型和 C 型外形尺寸变频器的进线电抗器

进线电抗器	电抗器外形尺寸			重量(最大) kg
	a	b	c	
变频器外形尺寸 A	200 (7.87)	75.5 (2.97)	50 (1.97)	0.8
变频器外形尺寸 B	213 (8.39)	150 (5.91)	50 (1.97)	1.3
变频器外形尺寸 C (380-480V)	245 (9.65)	185 (7.28)	50 (1.97)	2.3
变频器外形尺寸 C (500-600V, 0.75-1.5kW)	245 (9.65)	185 (7.28)	50 (1.97)	4.4
变频器外形尺寸 C (500-600V, 2.2-4kW)	245 (9.65)	185 (7.28)	50 (1.97)	5.0
变频器外形尺寸 C (500-600V, 5.5-11kW)	245 (9.65)	185 (7.28)	80 (3.15)	6.8



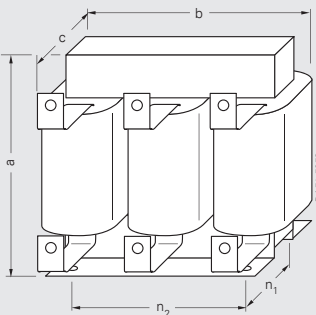
适合 D 型和 E 型外形尺寸变频器的进线电抗器

进线电抗器	电抗器外形尺寸			重量(最大) kg
	a	b	c	
变频器外形尺寸 D	520 (20.47)	275 (10.83)	85 (3.35)	9.5
变频器外形尺寸 E	650 (25.59)	275 (10.83)	95 (3.74)	17.0



适合 F 型外形尺寸变频器的进线电抗器

6SE6400-型进线电抗器	变频器外形尺寸 (FS)	电抗器外形尺寸					重量(最大) kg
		a	b	c	n ₁	n ₂	
3CC11-....	F	210 (8.27)	240 (9.45)	141 (5.55)	109 (4.29)	190 (7.48)	25.0

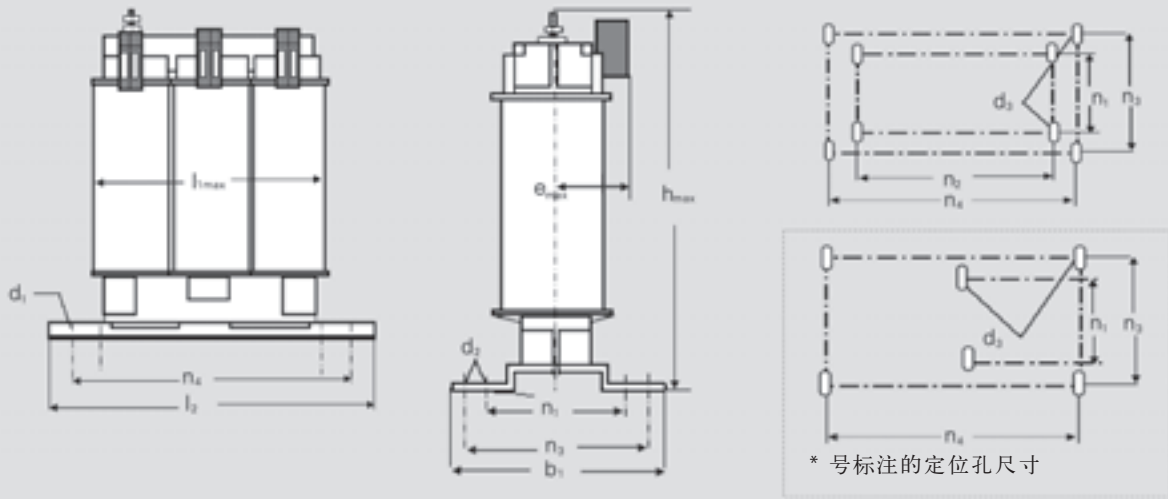


适合 FX 和 GX 型外形尺寸变频器的进线电抗器

6SL 3000-型进线电抗器	变频器外形尺寸 (FS)	电抗器外形尺寸					重量(最大) kg
		a	b	c	n ₁	n ₂	
0CE32-....	FX	248 (9.76)	255 (10.04)	203 (7.99)	101 (3.98)	200 (7.87)	24.0
0CE33-....	GX	248 (9.76)	255 (10.04)	203 (7.99)	101 (3.98)	200 (7.87)	25.0
0CE35-....	GX	269 (10.59)	275 (10.83)	210 (8.27)	118 (4.65)	224 (8.82)	35.0

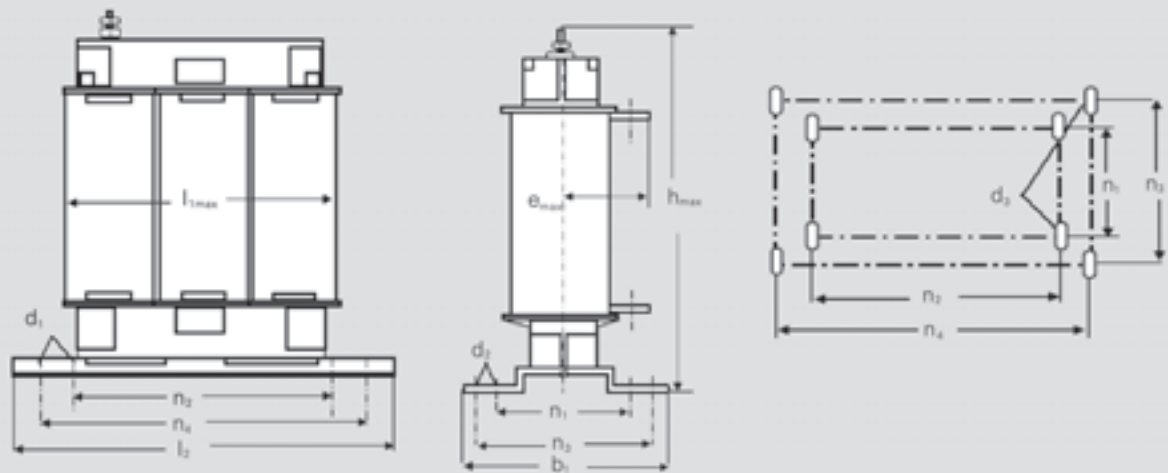
所有尺寸的单位都是 mm (括号内尺寸的单位是英寸)

国产进线电抗器



适合 A 型箱体的国产进线电抗器

国产进线电抗器	变频器外形	进线电抗器尺寸												重量 kg
		尺寸	b ₁	d ₁	d ₂	d ₃	e _{max}	h _{max}	l _{1max}	l ₂	n ₁	n ₂	n ₃	
6SE6400-3CR00-2AD3*	A	73	4.8	9	M4	55	105	96	124	42	*	53	112	2
6SE6400-3CR00-4AD3*	A	73	4.8	9	M4	55	105	96	124	42	*	53	112	2
6SE6400-3CR00-6AD3	A	68	4.8	9	M4	48	135	120	148	39	90	48	136	2.5



适合 B、C、D 和 E 型箱体的国产进线电抗器

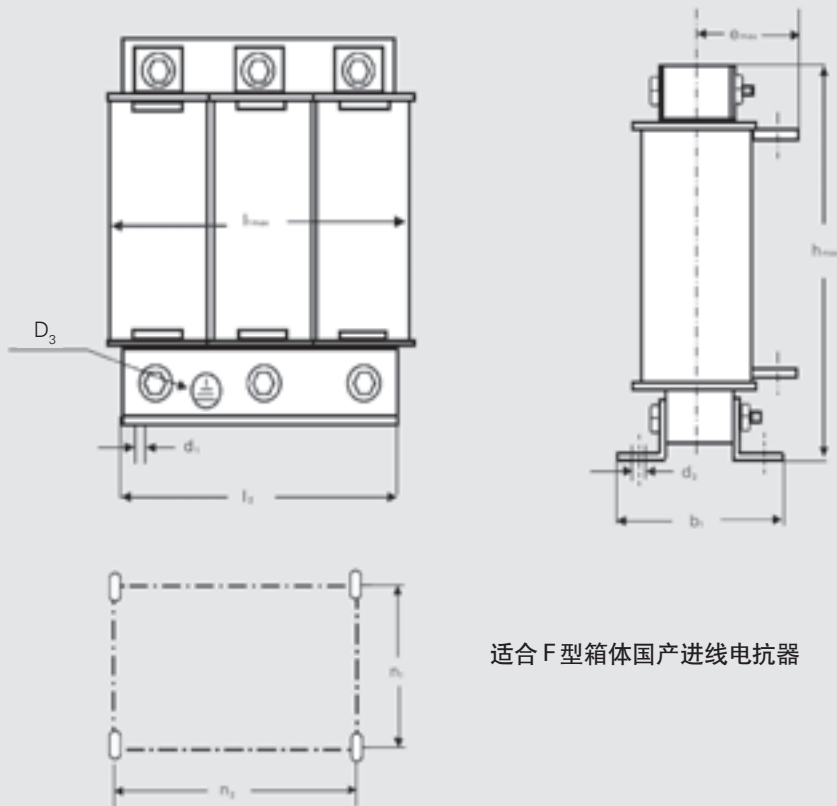
国产进线电抗器	变频器外形	进线电抗器尺寸												重量 kg
		尺寸	b ₁	d ₁	d ₂	d ₃	e _{max}	h _{max}	l _{1max}	l ₂	n ₁	n ₂	n ₃	
6SE6400-3CR01-0BD3	B													
6SE6400-3CR01-4BD3	B	73	5.8	11	M5	68	155	150	178	49	113	53	166	4.5
6SE6400-3CR02-2CD3	C	88	5.8	11	M5	76	155	150	178	64	113	68	166	5.8
6SE6400-3CR03-5CD3	C	88	5.8	11	M5	76	155	150	178	64	113	68	166	5.8
6SE6400-3CR04-4DD0	D	99	7	13	M6	73	179	182	219	56	136	69	201	7.5
6SE6400-3CR05-2DD0	D	99	7	13	M6	73	179	182	219	56	136	69	201	7.5
6SE6400-3CR08-3ED0	E	119	7	13	M6	86	179	182	219	76	136	89	201	11

所有尺寸的单位为 mm

MICROMASTER 440

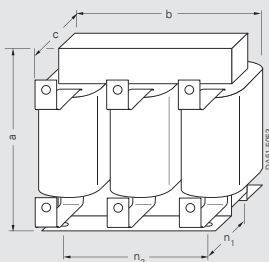
外形尺寸图

■ 国产进线电抗器



适合 F 型箱体国产进线电抗器

国产进线电抗器	变频器外形	进线电抗器尺寸										重量 kg
6SE6400-	尺寸	b ₁	d ₁	d ₂	d ₃	e _{max}	h _{max}	l _{1max}	l ₂	n ₁	n ₂	
3CR11-2FD0	F	115	7	12	M6	119	210	225	190	94	176	21
3CR11-7FD0	F	115	7	12	M6	119	210	225	190	94	176	21

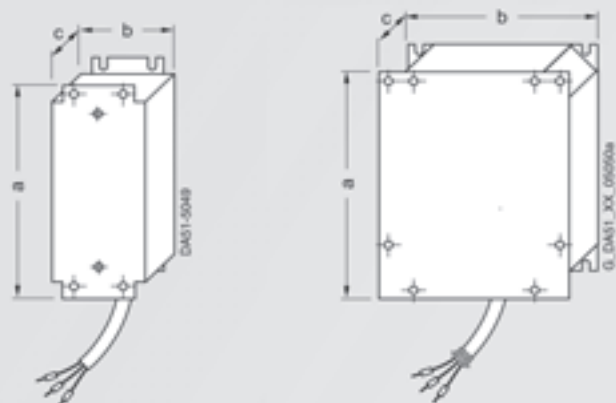


适合 FX 和 GX 外形尺寸变频器的进线电抗器

国产进线电抗器	变频器外形	进线电抗器外型尺寸					重量 (kg)
6SE6400-	尺寸(FS)	a	b	c	n ₁	n ₂	
3CR22-4FD0	FX	248	270	200	101	200	28
3CR27-8FD0	FX	248	270	200	101	200	29
3CR33-1GD0	GX	248	270	200	101	200	33
3CR50-8GD0	GX	270	300	224	118	213	45

所有尺寸的单位为 mm

输出电抗器



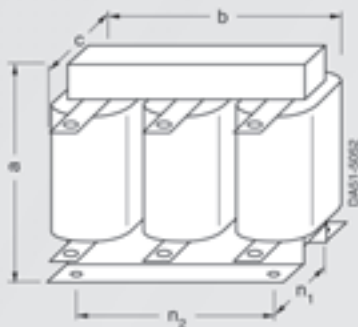
适合 A 型外形尺寸变频器的输出电抗器

6SE6400-3TC00-4AD2
6SE6400-3TC00-4AD3

适合 B 型和 C 型外形尺寸变频器的输出电抗器

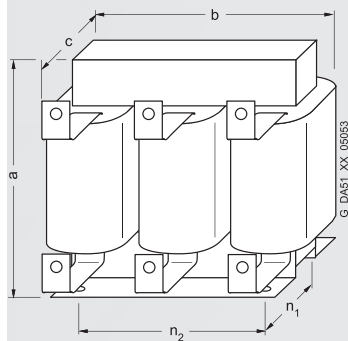
6SE6400-3TC01-0BD3
6SE6400-3TC01-8CE3
6SE6400-3TC03-2CD3

6SE6400-型 输出电抗器	外形尺寸			重量 (最大) kg
	a	b	c	
3TC00-4AD2	200 (7.87)	75.5 (2.97)	110 (4.33)	1.95
3TC00-4AD3	200 (7.87)	75.5 (2.97)	50 (1.97)	0.8
3TC01-0BD3	213 (8.39)	150 (5.91)	70 (2.76)	3.4
3TC01-8CE3	245 (9.65)	185 (7.28)	150 (5.91)	9.6
3TC03-2CD3	245 (9.65)	185 (7.23)	80 (3.15)	5.6



适合 D、E 和 F 型外形尺寸变频器的输出电抗器

6SE6400-型 输出电抗器	变频器的 外形尺寸 (FS)	输出电抗器的 外形尺寸			按照 DIN 41 308 标准		重量 (最大) kg
		a	b	c	n ₁	n ₂	
3TC03-2DE0	D	210 (8.27)	225 (8.86)	179 (7.05)	76 (2.99)	176 (6.93)	19.2
3TC03-8DD0	D	210 (8.27)	225 (8.86)	179 (7.06)	76 (2.99)	176 (6.93)	19.1
3TC05-4DD0	D	210 (8.27)	225 (8.86)	150 (5.91)	76 (2.99)	176 (6.93)	11.3
3TC06-2FE0	F	269 (10.59)	300 (11.81)	220 (8.66)	100 (3.94)	224 (8.82)	37.2
3TC07-5ED0	E	248 (9.76)	270 (10.63)	209 (8.23)	88 (3.46)	200 (7.87)	26.7
3TC08-0ED0	E	210 (8.27)	225 (8.86)	150 (5.91)	76 (2.99)	176 (6.93)	12.2
3TC08-8FE0	F	321 (12.64)	350 (13.78)	288 (11.34)	120 (4.72)	264 (10.39)	53.2
3TC14-5FD0	F	321 (12.64)	350 (13.78)	288 (11.34)	120 (4.72)	264 (10.39)	55.9
3TC15-4FD0	F	248 (9.76)	270 (10.63)	209 (8.23)	101 (3.98)	200 (7.87)	24.0



适合于 FX 和 GX 外形尺寸的进口输出电抗器

进口输出 电抗器 6SL3000-	变频器 外形尺寸 (FS)	输出电抗器尺寸					重量 (最大值) kg
		a	b	c	n ₂		
2BE32-1AA0	FX	285(11.22)	300(11.81)	257(10.12)	163(6.42)	224(8.82)	60.0
2BE32-6AA0	FX	315(12.4)	300(11.81)	277(10.91)	183(7.2)	224(8.82)	66.0
2BE33-2AA0	GX	285(11.22)	300(11.81)	257(10.12)	163(6.42)	224(8.82)	62.0
2BE33-8AA0	GX	285(11.22)	300(11.81)	277(10.91)	183(7.2)	224(8.82)	73.0
2BE35-0AA0	GX	365(14.37)	300(11.81)	277(10.91)	183(7.2)	224(8.82)	100.0

所有尺寸的单位都是 mm (括号内尺寸的单位是英寸)

外形尺寸图

制动电阻

图 1

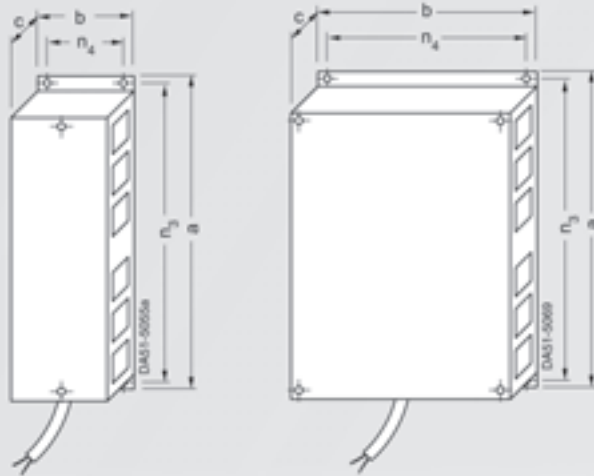
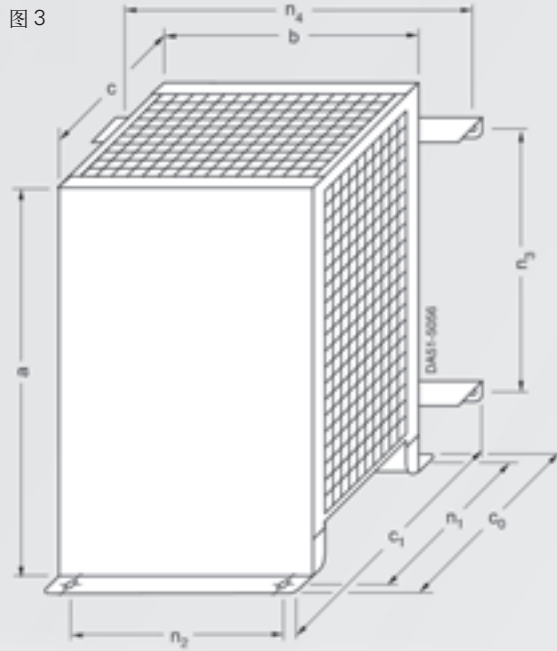


图 3

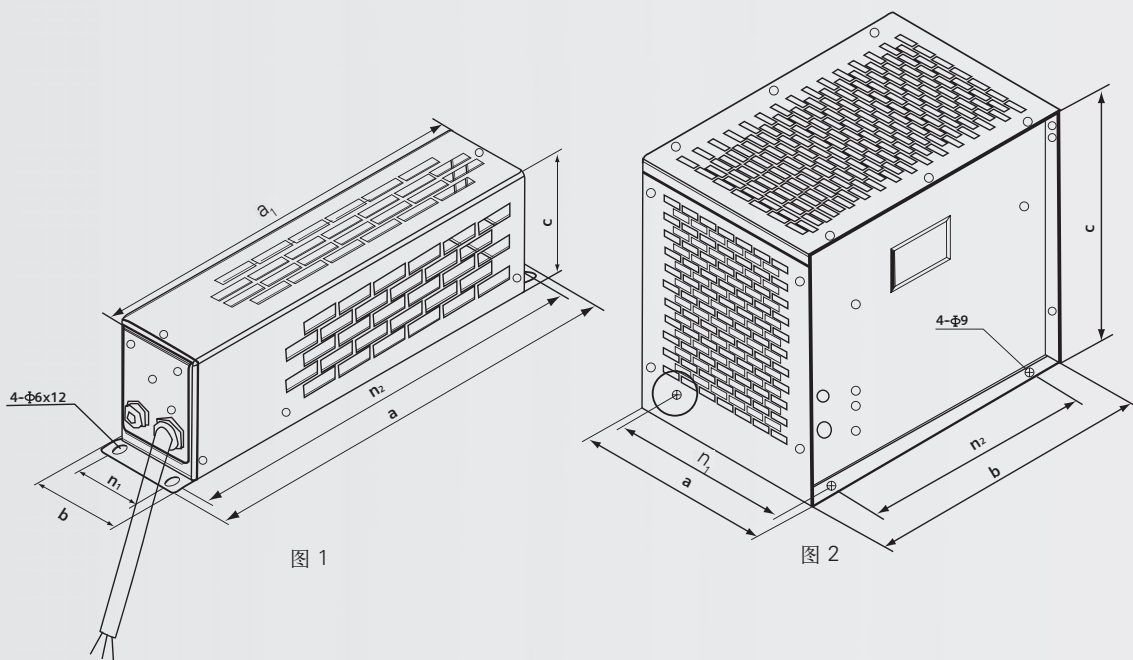


6SE6400-型 制动电阻	电阻阻值 Ohm	变频器的 外形尺寸 (FS)	图号	制动电阻的 外形尺寸			落地式安装						重量 (最大) kg
				a	b	c	c ₀	c ₁	n ₁	n ₂	n ₃	n ₄	
4BC05-0AA0	180	A	1	230 (9.06)	72 (2.83)	43.5 (1.71)	-	-	-	-	217 (8.54)	56 (2.20)	1.0
4BC11-2BA0	68	B	2	239 (9.41)	149 (5.87)	43.5 (1.71)	-	-	-	-	226 (8.90)	138 (5.43)	1.6
4BC12-5CA0	39	C	3	285 (11.22)	185 (7.28)	150 (5.91)	185 (7.28)	217 (8.54)	170 (6.69)	145 (5.71)	200 (7.87)	230 (9.06)	3.8
4BC13-0CA0	27	C	3	285 (11.22)	185 (7.28)	150 (5.91)	185 (7.28)	217 (8.54)	170 (6.69)	145 (5.71)	200 (7.87)	230 (9.06)	3.8
4BC18-0DA0	10	D	3	515 (20.28)	270 (10.63)	175 (6.89)	210 (8.27)	242 (9.53)	195 (7.68)	205 (8.07)	350 (13.78)	315 (12.40)	7.4
4BC21-2EA0	6.8	E	3	645 (25.39)	270 (10.63)	175 (6.89)	210 (8.27)	242 (9.53)	195 (7.68)	205 (8.07)	480 (18.90)	315 (12.40)	10.6
4BC22-5FA0	3.3	F	3	650 (25.59)	400 (15.75)	315 (12.40)	382 (15.04)	382 (15.04)	335 (13.19)	270 (10.63)	510 (20.08)	435 (17.13)	16.7
4BD11-0AA0	390	A	1	230 (9.06)	72 (2.83)	43.5 (1.71)	-	-	-	-	217 (8.54)	56 (2.20)	1.0
4BD12-0BA0	160	B	2	239 (9.41)	149 (5.87)	43.5 (1.71)	-	-	-	-	226 (8.90)	138 (5.43)	1.6
4BD16-5CA0	56	C	3	285 (11.22)	185 (7.28)	150 (5.91)	185 (7.28)	217 (8.54)	170 (6.69)	145 (5.71)	200 (7.87)	230 (9.06)	3.8
4BD21-2DA0	27	D	3	515 (20.28)	270 (10.63)	175 (6.89)	210 (8.27)	242 (9.53)	195 (7.68)	205 (8.07)	350 (13.78)	315 (12.40)	7.4
4BD22-2EA1	15	E	3	301 (11.85)	326 (12.83)	484 (19.06)	484 (19.06)	-	380 (14.96)	300 (11.81)	-	-	11.0
4BD24-0FA0	8.2	F	3	650 (25.59)	400 (15.75)	315 (12.40)	382 (15.04)	382 (15.04)	335 (13.19)	270 (10.63)	510 (20.08)	435 (17.13)	16.7
4BE14-5CA0	120	C	3	285 (11.22)	185 (7.28)	150 (5.91)	185 (7.28)	217 (8.54)	170 (6.69)	145 (5.71)	200 (7.87)	230 (9.06)	3.8
4BE16-5CA0	82	C	3	285 (11.22)	185 (7.28)	150 (5.91)	185 (7.28)	217 (8.54)	170 (6.69)	145 (5.71)	200 (7.87)	230 (9.06)	3.8
4BE21-3DA0	39	D	3	515 (20.28)	270 (10.63)	175 (6.89)	210 (8.27)	242 (9.53)	195 (7.68)	205 (8.07)	350 (13.78)	315 (12.40)	7.4
4BE21-8EA0	27	E	3	645 (25.39)	270 (10.63)	175 (6.89)	210 (8.27)	242 (9.53)	195 (7.68)	205 (8.07)	480 (18.90)	315 (12.40)	10.6
4BE24-2FA0	12	F	3	650 (25.59)	400 (15.75)	315 (12.40)	382 (15.04)	382 (15.04)	335 (13.19)	270 (10.63)	510 (20.08)	435 (17.13)	16.7

适合 A 型至 F 型外形尺寸变频器的制动电阻

所有尺寸的单位都是 mm (括号内尺寸的单位是英寸)

制动电阻



国产制动电阻	电阻阻值 (欧姆) ± 10%	图号	制动电阻的外形尺寸 (mm)							重量 (Kg)
			a	b	c	a ₁	n ₁	n ₂		
6SE6400-4BR11-0AA0	390	1	340	70	95	302	324	50	1.0	
6SE6400-4BR12-0BA0	160	1	345	95	95	307	329	75	1.6	
6SE6400-4BR16-5CA0	56	1	445	140	120	407	428	120	3.8	
6SE6400-4BR21-2DA0	27	2	236	482	301	-	210	380	8.0	
6SE6400-4BR22-2EA0	15	2	236	482	301	-	210	380	8.3	
6SE6400-4BR24-0FA0	8.2	2	326	482	301	-	300	380	12.0	

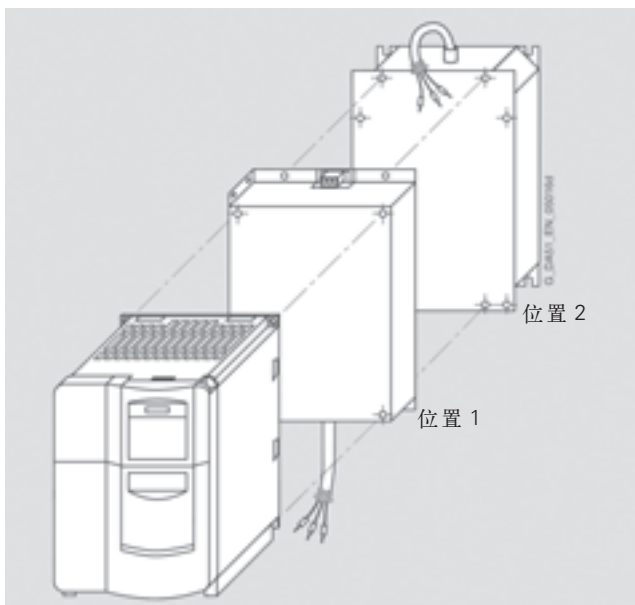
国产制动电阻	变频器 外形尺寸	变频器 额定电压 (V)	变频器最 大功率 (kW)	连续 功率 (W)	5% 运行 / 停止周期时 间(12 秒)峰值功率 (W)	电阻阻值 ± 10% (欧姆)	直流电压 额定值 (V)
6SE6400-4BR11-0AA0	A	400	1.5	100	2000	390	900
6SE6400-4BR12-0BA0	B	400	4	200	4000	160	900
6SE6400-4BR16-5CA0	C	400	11	650	13000	56	900
6SE6400-4BR21-2DA0	D	400	22	1200	24000	27	900
6SE6400-4BR22-2EA0	E	400	37	2200	44000	15	900
6SE6400-4BR24-0FA0	F	400	75	4000	80000	8.2	900

外形尺寸图

变频器选件的组装

选件安装说明

- 一台变频器最多允许以底座式安装两个选件。
- 由于LC滤波器较重，必须直接安装在柜体墙壁上。在外形尺寸C的变频器已底座式安装了LC滤波器，则不能再组装其他的选件。如果已组装LC滤波器，进线电抗器必须安装在变频器的左侧，并需要和变频器保持75mm的间距。
- 如果可能，应将EMC滤波器直接安装在变频器下。
- 对于安装在变频器两侧的选件，进线选件请安装在变频器的左侧，出线选件请安装在右侧。
- 如果安装有制动电阻，由于它可能产生的温升，必须直接安装在柜体墙壁上。



例：变频器与滤波器（位置 1）和进线电抗器（位置 2）的组装图

可能的底座式安装组件

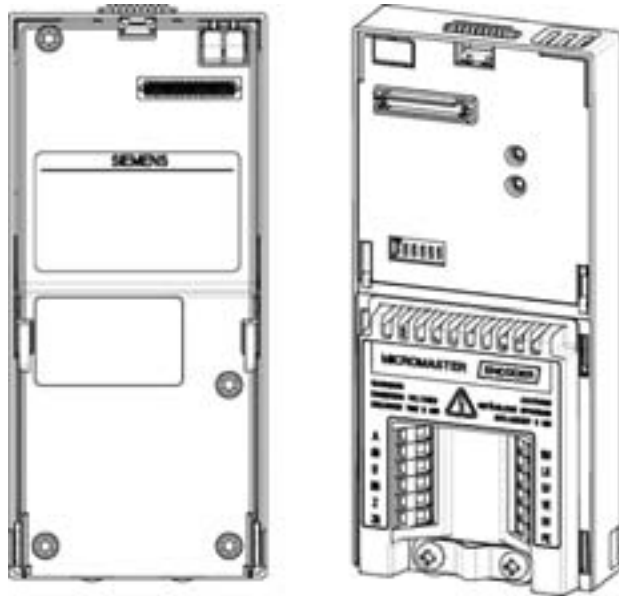
	外形尺寸								
	A	B	C	D	E	F	G	FX	GX
输入电抗器	✓	✓	✓	✓	✓				
EMC 滤波器	✓	✓	✓						
LC 滤波器	✓	✓	✓						
输出电抗器	✓	✓	✓						
制动电阻	✓	✓							

推荐的变频器和选件组合方式

变频器 外形尺寸	位置		侧边安装	
	位置 1	位置 2	变频器左侧(进线选件)	变频器右侧(出线选件)
A 和 B	EMC 滤波器	进线电抗器	-	变频器右侧(出线选件)
	EMC 滤波器或进线电抗器	输出电抗器 或 LC 滤波器	-	输出电抗器和 / 或制动电阻 制动电阻
	EMC 滤波器或进线电抗器	制动电阻	-	-
	EMC 滤波器或进线电抗器 或制动电阻	-	-	-
C	EMC 滤波器	进线电抗器	-	输出电抗器和 / 或制动电阻
	EMC 滤波器或进线电抗器	输出电抗器	-	制动电阻
	LC 滤波器	-	EMC 滤波器和 / 或进线电抗器	制动电阻
D 和 E	进线电抗器	-	EMC 滤波器和	输出电抗器或 LC 滤波器和 / 或制动电阻
F, FX 和 GX	-	-	EMC 滤波器和 / 或进线电抗器	输出电抗器或 LC 滤波器和 / 或制动电阻

编码器模块的外观

编码器模块的外观如下图所示：

**编码器模板的一般情况**

MICROMASTER 编码器模块的设计允许大多数通用型的数字编码器都可以与 MICROMASTER440 变频器连接。

编码器模块可以用于高压晶体管逻辑(HTL)和晶体管-晶体管逻辑(TTL)的数字编码器。

当把本编码器模块安装到 MICROMASTER440 上时，可以接成闭环编码器反馈控制方式，与无传感器矢量控制(SLVC)和变压/变频控制(V/f)相比，闭环编码器控制方式具有以下优点：

- 零速时仍然具有额定转矩的负载能力
- 速度控制的精度更高
- 速度控制和转矩控制的动态性能得到改善。

编码器模块的电源是通过变频器面板上的一个 40 一线插接头，直接由 MICROMASTER440 变频器供电的。

说明

1. 在下列情况下，为了编码器模块的正常工作，必须提供一个外部电源(接线方法请参考“MICROMASTER 440 通用型变频器使用大全”有关编码器模块的资料)

- 当电源电压为直流 18 至 24V，编码器消耗的电流为 140mA 或更大时。
- 当电源电压为直流 5V，编码器消耗的电流为 330mA 或更大时。
- 当所用的编码器电缆长度

大于 50m 时。

2. 供电电源的电压必须与编码器模块的要求相匹配，并且不超过 24V DC。
3. 编码器模块不输入编码器的“零脉冲”和变频器的“零脉冲”。端子“Z”和“ZN”用于附加的功能，现在正在开发中。

外形尺寸图

编码器模块的连接端子

编码器模块的连接端子如下表所示：

编码器模块的接线端子

端子	说明
A	通道 A
AN	通道 A 取反
B	通道 B
BN	通道 B 取反
Z	零脉冲 (不用, 参看前面的说明)
ZN	零脉冲取反 (不用, 参看前面的说明)
18V	HTL 链接端子 (仅指端子 LK&18V)
LK	轴编码器的电源电压
5V	TTL 链接端子 (仅指端子 LK&5V)
VE	轴编码器的电源
0V	轴编码器的电源
PE	保护接地

编码器模块的技术规格

编码器模块的技术规格如下表所示：

编码器的技术规格

工作温度	-10℃ 至 +50℃
存放温度	-40℃ 至 +70℃
湿度	95% 相对湿度, 无结露
最大脉冲频率	300KHz
每转动一圈的脉冲数	可达 5000
TTL 和 HTL 的选择	通过链接的线路
防护等级	IP20
编码器的供电电源	5V(± 5%) @ 330mA 或 18V 不可调 @140mA, 抗短路
外形尺寸	164mm (高) x 73mm (宽) x 42mm (深)

MICROMASTER 编码器模块的订货号：6SE6400-0EN00-0AA0

警告

- 只有经过培训和认证合格的人员安装本设备，才能保证变频器的安全运行和技术性能。必须确信MICROMASTER 440变频器上安装的制动电阻具有足够的额定功率，符合实际要求的功耗等级。
- 使用不合格的制动电阻可能导致相关变频器的严重损坏，并可能引起火灾。
- 所有现行的有关高压设备安装、使用和安全操作的规程都必须得到遵守。
- 如果变频器已经投入使用，在断开其电源电压以后，开始对变频器及制动电阻进行作业之前，必须等待至少5分钟，以便变频器中的电容器放电。
- 本设备必须接地。
- 运行中制动电阻会发热—请不要触摸它。该设备四周应留有足够的间隙，保证通风良好。
- 变频器必须接有制动电阻的过热跳闸回路(见图)，保护本设备不致过热。

技术数据

运行的大气环境温度:	-10°C 至 50°C
存放 / 运输温度:	-40°C 至 +70°C
防护等级:	IP20
相对湿度:	0 至 95% (无结露)

安装

制动电阻必须垂直安装并紧固在隔热的面板上。其上部，下部必须留有至少100mm的间隙，制动电阻的两侧不应妨碍冷却空气的流通。

接线**制动电阻的保护**

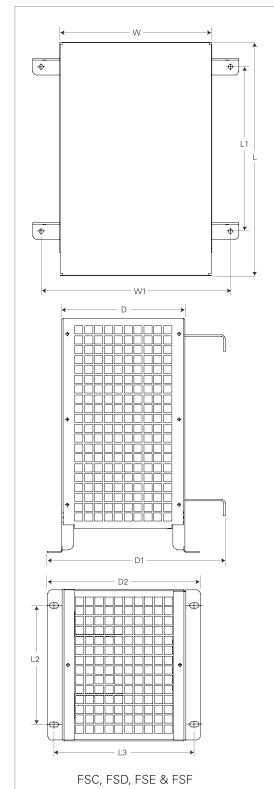
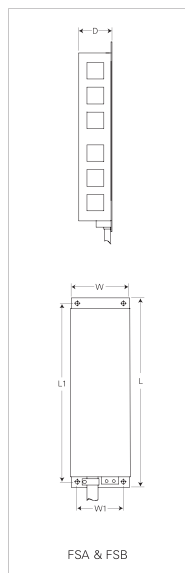
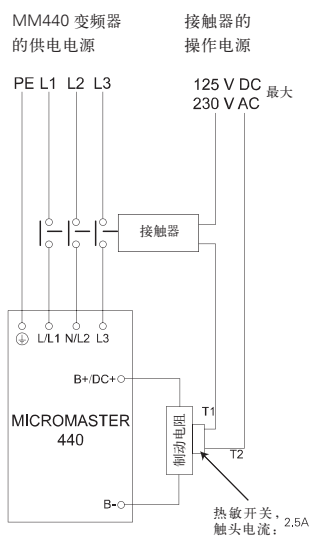
非常重要的一点是，变频器的电源电压要经过接触器接入，一旦制动电阻过热，接触器将在热敏开关的作用下断开变频器的供电电源。

制动电阻的过热保护是通过热敏开关(随制动电阻一起供货)来实现的。这一开关的触头与接触器的线圈电源串联连接(见图)。

在制动电阻的温度降低以后热敏开关的触头重新闭合。

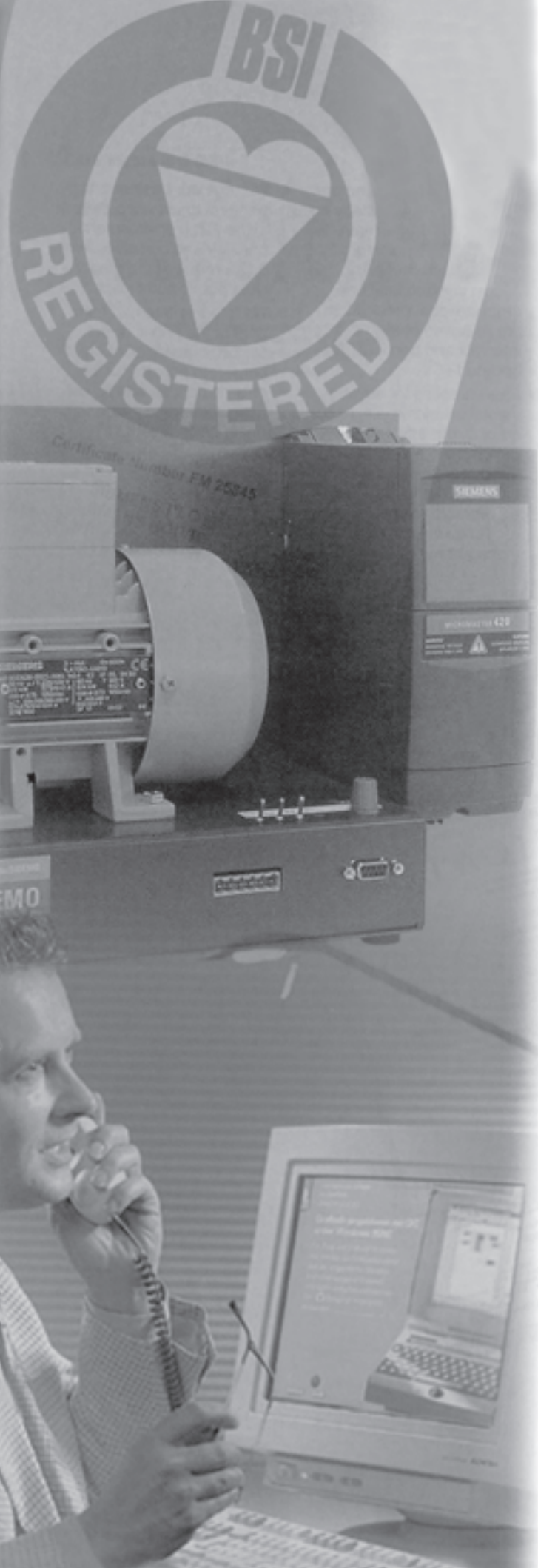
外形尺寸图

制动电阻的接线和外形尺寸如下图所示：



制动电阻的选型

制动电阻 6SE6400-	变频器的 外形 尺寸	变频器的 额定电压 (V)	变频器的 最大功率 (kW)	连续功率 (W)	5% 运行/停止 周期时间(12 秒)的峰值功率	电阻阻值 (欧姆) ± 10%	直流电 压额定 值(V)	制动电阻的外形尺寸 (mm)								制动电阻 的重量 (Kg)	
								L	L1	L2	L3	D	D1	D2	W		W1
4BC05-0AA0	A	230	0.75	50	1000	180	450	230	217	-	-	43.5	-	-	72	56	1.0
4BC11-2BA0	B	230	2.2	120	2400	68	450	239	226	-	-	43.5	-	-	149	138	1.6
4BC12-5CA0	C	230	3.0	250	4500	39	450	285	200	145	170	150	217	185	185	230	3.8
4BC13-0CA0	C	230	5.5	300	6000	27	450	285	200	145	170	150	217	185	185	230	3.8
4BC18-0DA0	D	230	15.0	800	16000	10	450	515	350	205	195	175	242	210	270	315	7.4
4BC21-2EA0	E	230	22.0	1200	24000	6.8	450	645	480	205	195	175	242	210	270	315	10.6
4BC22-5FA0	F	230	45.0	2500	50000	3.3	450	650	510	270	335	315	382	382	400	435	16.7
4BD11-0AA0	A	400	1.5	100	2000	390	900	230	217	-	-	43.5	-	-	72	56	1.0
4BD12-0BA0	B	400	4.0	200	4000	160	900	239	226	-	-	43.5	-	-	149	138	1.6
4BD16-5CA0	C	400	11.0	650	13000	56	900	285	200	145	170	150	217	185	185	230	3.8
4BD21-2DA0	D	400	22.0	1200	24000	27	900	515	350	205	195	175	242	210	270	315	7.4
4BD22-2EA1	E	400	37.0	2200	44000	15	900	301	-	300	380	484	-	484	326	-	11.0
4BD24-0FA0	F	400	75.0	4000	80000	8.2	900	650	510	270	335	315	382	382	400	435	16.7
4BE14-5CA0	C	575	5.5	450	9000	120	1100	285	200	145	170	150	217	185	185	230	3.8
4BE16-5CA0	C	575	11.0	650	13000	82	1100	285	200	145	170	150	217	185	185	230	3.8
4BE21-3DA0	D	575	22.0	1300	26000	39	1100	515	350	205	195	175	242	210	270	315	7.4
4BE21-9EA0	E	575	37.0	1900	38000	27	1100	645	480	205	195	175	242	210	270	315	10.6
4BE24-2FA0	F	575	75.0	4200	84000	12	1100	650	510	270	335	315	382	382	400	435	16.7



MICROMASTER 420/430/440 附录

A/2	环境资源和回收利用
A/2	ISO 9001 认证证书
A/3	依照的标准
A/5	电动机一览表
A/7	互联网上的自动化和驱动集团 (A&D) 西门子(中国)有限公司及其在中国各地的代表机构

环境、资源和回收利用

在保护环境和节约宝贵的自然资源方面，西门子认为自己有责任大力给予关注。无论是生产和产品都应是这样。即使是在研究和开发时，我们就已考虑到未来的产品/系统可能对环境造成的影响。我们的目标是避免对环境造成有害的影响，或者，至少要把它们的不利影响减少到最低限度—符合现有规范和法律的要求。

保护环境最重要的措施如下：

- 我们永远致力于减少产品对环境的影响，努力降低能量和资源的消耗，使之超过法定的环境保护规范所规定的标准。
- 采取各种可能的措施，避免对环境的伤害。
- 在规划产品和工艺过程的初始阶段就评估和考虑它对环境的影响。

- 优化的环境管理策略保证我们的环境政策有效地付诸实践。定期地回顾必要的技术和组织措施，并不断加以改进。
- 期望我们的全体雇员都了解和关注环境问题。建立和促进各级雇员对保护环境的责任感是公司管理部门永恒的任务。

- 我们敦促自己的业务伙伴，也像我们一样按照相同的环境原则办事。我们还与负责环境保护的政府部门密切合作。
- 我们向关注环境的公众通报有关公司的环境政策取得的成果，以及我们在保护环境方面作出的成绩。
- 我们的全部文件都是用不含氯的漂白纸张印刷的。



依照的标准

CE 标记



MICROMASTER 变频器符合低电压规范 73/23/EEC 的要求,在正确地进行安装和选型的情况下,它们也符合电磁兼容性 (EMC) 规范 89/336/EEC 的要求。如果您提出要求,我们可以向您出示相关的证书。

本系列变频器符合 EU 公报编目的以下各种标准:

低电压规范

● EN 60 204

规定机器设备上机械—电气设备的安全标准。

● EN 50178

电力电子装置的安装规范。

机械规范

本变频器适合在机器设备上安装使用,根据机械设备规范 89/392/EEC 的要求,变频器本身要有合格证书,这一证书必须由设备制造商或机械设备的成套者提供。

EMC 规范

● EN 61800-3

它的变速电气传动装置第 3 部份:是 EMC 产品标准 (包括专用测试步骤)。

修订后的适用于电气传动系统的 EMC 标准 EN61800-3/A11 从 2002 年 1 月 1 日起生效,以下是关于西门子生产的 6SE6- 系列变频器的说明:

● EMC 产品标准

EN 61800-3/A11 不能直接用于变频器,而适用于 PDS (电力传动系统) 系统,除变频器外, PDS 系统还包括电路,电动机和电缆。

● 因此,变频器本身只能作为 PDS 系统的一个部件,而不能用 EMC 产品标准 EN 61800-3/A11 直接界定它。但是,变频器的说明书中指出了,当变频器作为 PDS 系统成套的部件时,什么情况下可以符合产品标准的要求。在欧洲, PDS 系统是作为系统来满足产品标准 EN 61800-3/A11 的 EMC 规定的。一般来说,变频器本身并不按照该 EMC 规范来要求。

● 作为 PDS 系统的部件,变频器本身是按照使用人员和用户是否具备有关 EMC 的知识来区别变频器的使用是否受到限制。不能把它们当成不加限制条件的产品来销售,或者笼统地把使用人员和用户都看成是能够“正确使用”该设备的人员。

从这一点出发,准确地区分变频器和 PDS 系是十分必要的。销售人员可以把一个 PDS 系统看成能够“普遍使用”的设备,而它们必须符合相应的标准,而在 PDS 系统中所采用的各种部件并不一定是用户能够“正确使用”的设备。

● 从 2002 年 1 月 1 日开始生效的 EMC 产品标准 EN 61800-3/A11 还规定,首先要限制在所谓“第 2 类环境”(工业电源系统,它不向民用负载供电)中,变频器的传导性干扰和射频干扰。虽然,根据 EN55011 标准,这些限制条件低于安装 A 级滤波器后达到的标准,但是,当 PDS 系统中的 6SE6- 系列变频器不带滤波器时,仍然不能满足这一标准的要求,因而不符合 EN61800-3/A11 标准。

● 采用内置的或外接的滤波器,并按照技术文件中安装说明书的说明进行安装时,有变频器的 PDS 系统是可以满足 EN 61800-3/A11 产品标准的要求的:

— 第 1 类环境中,变频器带有符合 EN55011 的低泄漏 B 级滤波器时,对销售对象不加限制条件 (对民用住宅,商业和轻工业负载供电),允许普遍使用。

— 第 1 类环境中加上警示信息,变频器带有符合 EN55011 的 A 级滤波器时,应是有条件销售,并由 EMC 专家安装设备。

— 第 1 类环境中,变频器带有符合 EN55011 的 B 级滤波器时,是有条件销售。

— 第 2 类环境中 (工业区域) 变频器带有符合 EN55011 的 A 级滤波器时,可以达到的标准将大大超过 EN61800-3/A11 的要求。

● 必须把 EN61800-3/A11 标准范围内电力传动系统 (PDS) 的产品标准 (它的第 3/A11 部份是 EMC 标准的规定) 与器件/系统/机器设备等的标准区别开来。由于变频器只是 PDS 系统的一部份,也是机器设备的一部份,机器设备的销售商必须考虑与类型和环境相关的各种标准,例如,关于电源谐波的 EN61000-3-2 标准和关于射频干扰的 EN55011 标准的相关规定。因此, PDS 系统的产品标准要么是不充分的,要么是

与上述标准不相干的。关于供电电源谐波的限制条件, PDS 系统的 EMC 产品标准 EN61800-3/A11 是参照 EN61000-3-2 和 EN61000-3-12 标准制订的。

依照的标准

电磁兼容性

如果变频器按照安装说明书规定的要求正确地进行安装,实际可能出现的电磁辐射就会限定在允许的范围以内。

下表列出了 MICROMASTER 变频器的辐射和抗干扰性测试结果。

变频器应按照安装说明书的说明进行安装,并使用带有屏蔽的电动机电缆和控制电缆。

EMC 现象	测试值	限定值
射频干扰 (RFI) 辐射 EN EN61800-3 (第 1 类环境 ¹⁾)	经由电源电缆的传导性辐射	150kHz 至 30MHz
	驱动装置辐射	30MHz 至 1GHz
静电放电 (ESD) 的抗扰性 EN 61000-4-2		不带滤波器的一不测试 内置 / 外部滤波器: 可普遍使用 ²⁾ , (C1 类): 限制条件符合 EN55011 标准, B 级(只适用于 MICROMASTER 410 变频器) 有条件的使用 ³⁾ (C2 类) 限制条件符合 EN55011 标准, A 级, 1 组
经空气的 ESD	3 级	8kV
直接接触的 ESD	3 级	6kV
电场抗扰性 EN 61000-4-3	3 级	10V/m
作用到设备上的电场	26MHz 至 1GHz	
脉冲列干扰抗扰性 EN 61000-4-4	4 级	4kV
加到电缆端子上		
浪涌抗扰性 EN 61000-4-5	3 级	2kV
加到电源电缆上		
对 RFI 辐射, 电导性辐射 的抗扰性 IEC 61000-4-6	4 级	10V
加到电源电缆, 电动机 电缆和控制电缆上	0.15MHz 至 80MHz 80% 调幅 (1KHz)	

UL (质量保证实验室) 编目 (Listing) 的设备



UL 和 C^{UL} 编目的电力变流装置, 5B33 型, 符合 UL 508 C 标准
适用于 2 级污染的环境。

本地化生产的变频器和进线电抗器已经通过 UL 认证。

1) 第 1 类环境

(生活住宅区, 商业区和非工业区): 这类环境包括生活住宅区, 以及不通过中间变压器(用于向住宅区的建筑物供电)而直接连接到低压电源系统的设备(变频器)。

2) 可普遍使用

设备(变频器)的市场销售渠道不考虑客户或使用人员是否具有关于 EMC 的知识。

C1 类:

额定电压低于 1000V 的电力传动系统(PDS)。适用于第 1 类环境。

3) 有条件的使用

设备(变频器)的市场销售对象仅限于具有 EMC 知识的中间商, 客户或使用人员。

C2 类:

额定电压低于 1000V 的电力传动系统(PDS)在第 1 类环境中使用时, 只能由具有 EMC 知识的专家安装, 调试和投运变频器。

电动机一览表

西门子生产的电动机是与 MICROMASTER 变频器配套使用的理想电动机。

下面的表格中列出了西门子生产的普通型电动机的大部份型号的一般情况。

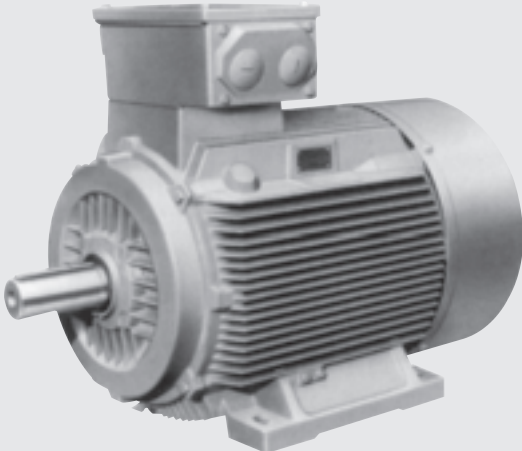
除了表中列出的电动机以外，也可选用防爆电动机，船舶用电动机和燃气用电动机。

产品样本 M11 和 M15 列出了完整的产品系列，包括订货数据，技术参数的详细资料以及说明。

本样本适用于 IEC 电动机。对于 US 标准 (NEMA) 的电动机，请上网查阅，网址：

<http://www.sea.siemens.com/motors>

用灰口铁浇铸机壳的电动机				
效率等级	EFF 1 *)			
电动机型号	1LG6		1LG4	1LA8
额定功率 (4- 极)	18.5-200 kW		18.5-200 kW	250-1000 kW
用于速度 / 转矩控制	速度 rpm 3000 1500 1000 750			
电压	230/400V Δ/Y 400/690V Δ/Y			400/690V Δ/Y
尺寸	180-315		180-315	315-450
设计	IM B3 IM B5 IM V1 IM B14 (机座号为 100 至 160) IM B35			IM B3 IM V1 IM B35
铸造	灰口铁			
防护等级	IP 55 (IP 65, IP 56)			IP 55 (IP 56)



举例: 1LA6 电动机

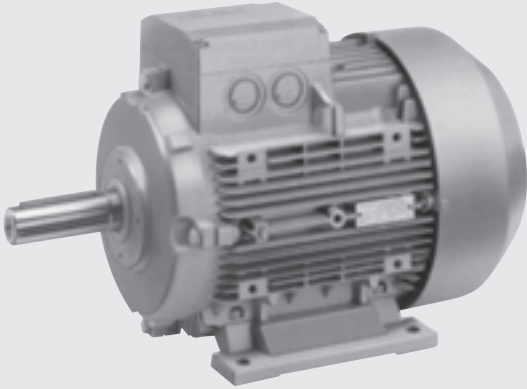
*) 1.1 kW 至 90 kW, 2 极和 4 极

MICROMASTER 420/430/440

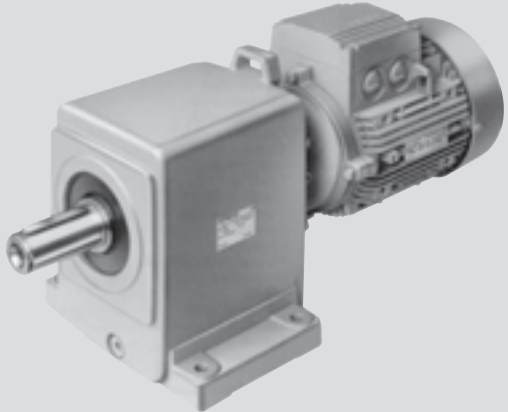
附录

电动机一览表

铸铝的电动机				齿轮电动机			
EFF 1 *)	EPACT	EFF 2 *)		直齿式 园柱齿轮	扁平齿轮	锥形齿轮	直齿式 园柱齿轮
1LA9	1LA9	1LA7	1LA5	2KG11	2KG12	2KG13	2KG14
0.06-30 kW	0.08-40 hp	0.06-15 kW	18.5-45 kW	0.09-7.5 kW			0.12-7.5 kW
速度 rpm	速度 rpm	速度 rpm		转矩 Nm	转矩 Nm	转矩 Nm	转矩 Nm
3000 1500 1000	3600 1800 1200	3000 1500 1000 750		80-550	130-660	120-800	70-1400
230/400V Δ/Y 400/690V Δ/Y	60Hz 460V Δ	230/400V Δ/Y 400/690V Δ/Y		230/400V Δ/Y; 500V Y 400/690V Δ/Y			
56-200		56-160	180-225	63-132			
IM B3 IM B5 IM V1 IM B14 (尺寸为 100 至 160) IM B35				底座安装型 法兰安装型 万能安装型			
铝				急速冷却浇铸	铝	铝或灰口铁	
IP 55 (IP 65, IP 56)				IP 55 (IP 65, IP 56)			



举例: 1LA7 电动机



举例: 2KG 11 直齿式园柱齿轮电动机

*) 1.1 kW 至 90 kW, 2 极和 4 极

◆ 互联网上的自动化和驱动集团 (A&D)



在设计和配置自动化系统时，详细地了解产品范围和相关服务的信息是十分重要的。当然，这些信息必须是当前最新的。

因此，西门子自动化和驱动集团 (A&D) 建立了遍布全球的综合信息网，向用户提供快速简便的数据查询。

按照下面的联系方式，您可以找到您想了解的关于产品，系统和服务的详细情况：

西门子(中国)有限公司技术支持部
北京

电话：400-810-4288

传真：010-64719991

网址：

www.4008104288.com.cn

◆ 根据相关的产品目录选择产品



相关的产品目录上可以查到详细的资料：

CA01 和 ET01 涵盖 80,000 种以上的产品，给出了西门子自动化和驱动集团 (A&D) 产品数据库的概况。

从这里，您可以找到为解决自动化领域的控制问题所需要的各种信息，开关，安装和驱动装置等。所有的资料都链接在一个用户接口中，便于查询，并且非常直观。

在选择好您要选用的产品以后，按一个按钮或用传真 (Fax)，或通过在线链路 (Online link) 就可以订货。

相关的产品样本上的信息可以在互联网上找到，网址：

<http://www.ad.siemens.de/ca01>

或在光盘上找到：

“自动化和驱动装置”，CA01
订货号：

E86060-D4001-A110-B4-7600

“电气安装技术”，ET01

订货号：

E86060-D8200-A107-A1

MICROMASTER 420/430/440

北方区

北京

北京市朝阳区望京中环南路7号
邮政编码: 8543
邮编: 100102
电话: (010) 6476 8888
传真: (010) 6476 4831

济南

济南市舜耕路28号
舜华园商务中心5楼
邮编: 250014
电话: (0531) 8266 6088
传真: (0531) 8266 0836

西安

西安市高新区科技路33号
高新国际商务中心28层
邮编: 710075
电话: (029) 8831 9898
传真: (029) 8833 8818

青岛

青岛市香港中路76号
青岛颐中皇冠假日酒店405室
邮编: 266071
电话: (0532) 8573 5888
传真: (0532) 8576 9963

天津

天津市和平区南京路189号
津汇广场写字楼1401室
邮编: 300051
电话: (022) 8319 1666
传真: (022) 2332 8833

郑州

郑州市中原中路220号
裕达国贸中心写字楼2506室
邮编: 450007
电话: (0371) 6771 9110
传真: (0371) 6771 9120

唐山

唐山市建设北路99号
火炬大厦1308房间
邮编: 063020
电话: (0315) 317 9450/51
传真: (0315) 317 9733

太原

太原市府西街69号国际贸易中心
西塔16层16108
邮编: 030002
电话: (0351) 868 9048
传真: (0351) 868 9046

乌鲁木齐

乌鲁木齐市五一一路160号
鸿福饭店C座918室
邮编: 830000
电话: (0991) 582 1122
传真: (0991) 584 6288

洛阳

洛阳市中州西路15号
洛阳牡丹大酒店4层415房间
邮编: 471003
电话: (0379) 6468 0295
传真: (0379) 6468 0296

兰州

兰州市东岗西路589号
锦江阳光酒店21层2111室
邮编: 730000
电话: (0931) 888 5151
传真: (0931) 881 0707

石家庄

石家庄市中山东路303号
石家庄世贸广场酒店1309室
邮编: 050011
电话: (0311) 8669 5100
传真: (0311) 8669 5300

烟台

烟台市南大街9号
烟台金都大厦16F 1606室
邮编: 264001
电话: (0535) 212 1880
传真: (0535) 212 1887

淄博

淄博市张店区共青团西路95号
钻石商务大厦19层L单元
邮编: 255036
电话: (0533) 230 9898
传真: (0533) 230 9944

银川

银川市北京东路123号
太阳神大酒店A区1507房间
邮编: 750001
电话: (0951) 786 9866
传真: (0951) 786 9867

塘沽

天津经济技术开发区第三大街
广场东路20号滨海金融街东区
E4C座三层15号
邮编: 300457
电话: (022) 5981 0333
传真: (022) 5981 0335

东北区

沈阳

沈阳市沈河区北站路59号
财富大厦E座13层
邮编: 110013
电话: (024) 8251 8111
传真: (024) 8251 8597

大连

大连市高新园七贤岭广贤路117号
大连森茂大厦8楼
邮编: 116001
电话: (0411) 8369 9760
传真: (0411) 8360 9468

哈尔滨

哈尔滨市南岗区红军街15号
奥威斯发展大厦30层A座
邮编: 150001
电话: (0451) 5300 9933
传真: (0451) 5300 9990

长春

长春市西安大路569号
长春香格里拉饭店401房间
邮编: 130061
电话: (0431) 8898 1100
传真: (0431) 8898 1087

包头

包头市钢铁大街66号国贸大厦2107室
邮编: 014010
电话: (0472) 590 8380
传真: (0472) 590 8385

鞍山

鞍山市铁东区园林路333号
鞍山四海大酒店716室
邮编: 114010
电话: (0412) 638 8888
传真: (0412) 638 8716

呼和浩特

呼和浩特市乌兰察布西路
内蒙古饭店15层1508房间
邮编: 010010
电话: (0471) 693 8888-1508
传真: (0471) 628 8269

华东区

上海

上海市浦东新区浦东大道1号
中国船舶大厦10楼
邮编: 200120
电话: (021) 3889 3889
传真: (021) 5879 7452

长沙

长沙市五一一大道456号
亚太时代2101房
邮编: 410011
电话: (0731) 8446 7770
传真: (0731) 8446 7771

南京

南京市玄武区中山路228号
地铁大厦18层
邮编: 210008
电话: (025) 8456 0550
传真: (025) 8451 1612

杭州

杭州市西湖区杭大路15号
嘉华国际商务中心1710室
邮编: 310007
电话: (0571) 8765 2999
传真: (0571) 8765 2998

无锡

无锡市解放路1000号
金陵大饭店2401-2403室
邮编: 214007
电话: (0510) 8273 6868
传真: (0510) 8276 8481

合肥

合肥市濠溪路278号
财富广场27层2701、2702室
邮编: 230041
电话: (0551) 568 1299
传真: (0551) 568 1256

宜昌

宜昌市东山大道95号
清江大厦2011室
邮编: 443000
电话: (0717) 631 9033
传真: (0717) 631 9034

徐州

徐州市彭城路93号
泛亚大厦18层
邮编: 221003
电话: (0516) 8370 8388
传真: (0516) 8370 8308

武汉

武汉市汉口江汉区建设大道709号
建银大厦18楼
邮编: 430015
电话: (027) 8548 6688
传真: (027) 8548 6668

温州

温州市车站大道
高联大厦9楼B1室
邮编: 325000
电话: (0577) 8606 7091
传真: (0577) 8606 7093

连云港

连云港市连云区中华西路
千禧小区B幢3单元601室
邮编: 222042
电话: (0518) 8231 3929
传真: (0518) 8231 3929

扬州

扬州市江阳中路43号
九州大厦7楼704房间
邮编: 225009
电话: (0514) 8778 4218
传真: (0514) 8787 7115

苏州

苏州市新加坡工业园苏华路2号
国际大厦11层17-19单元
邮编: 215021
电话: (0512) 6288 8191
传真: (0512) 6661 4898

宁波

宁波市沧海路1926号
上东商务中心25楼2511室
邮编: 315040
电话: (0574) 8785 5377
传真: (0574) 8787 0631

南昌

南昌市北京西路88号
江信国际大厦1401室
邮编: 330046
电话: (0791) 630 4866
传真: (0791) 630 4918

常州

常州市关河东路38号
九洲寰宇大厦911室
邮编: 213001
电话: (0519) 8989 5801
传真: (0519) 8989 5802

绍兴

绍兴市解放北路玛格丽特商业中心
西区2幢玛格丽特酒店10层1020室
邮编: 312000
电话: (0575) 8820 1306
传真: (0575) 8820 1632
(0575) 8820 1759

南通

南通市人民中路20号
中城大酒店(汉庭酒店)9楼9988
邮编: 226001
电话: (0513) 8532 2488
传真: (0513) 8532 2058

扬中

扬中市扬子中路199号
华康医药大厦703室
邮编: 212200
电话: (0511) 832 7566
传真: (0511) 832 3356

华南区

广州

广州市天河区208号
天河城侧粤海天河城大厦8-10层
邮编: 510620
电话: (020) 3718 2888
传真: (020) 3718 2164

福州

福州市五四路136号
中银大厦21层
邮编: 350003
电话: (0591) 8750 0888
传真: (0591) 8750 0333

南宁

南宁市金湖路63号
金源现代城9层935室
邮编: 530022
电话: (0771) 552 0700
传真: (0771) 552 0701

深圳

深圳市华侨城汉唐大厦9楼
邮编: 518053
电话: (0755) 2693 5188
传真: (0755) 2693 4245

东莞

东莞市南城区宏远路1号
宏远大厦1403-1405室
邮编: 523087
电话: (0769) 2240 9881
传真: (0769) 2242 2575

厦门

厦门市禾东路189号
紫恒国际公寓16楼21613室
邮编: 361003
电话: (0592) 268 5508
传真: (0592) 268 5505

佛山

佛山市汾江南路38号
东建大厦19楼K单元
邮编: 528000
电话: (0757) 8232 6710
传真: (0757) 8232 6720

海口

海口市大同路38号
海口国际商业大厦1042房间
邮编: 570102
电话: (0898) 6678 8038
传真: (0898) 6678 2118

珠海

珠海市景山路193号
珠海石景山旅游中心229房间
邮编: 519015
电话: (0756) 337 0869
传真: (0756) 332 4473

汕头

汕头市金海湾大酒店1502房
邮编: 515041
电话: (0754) 848 1196
传真: (0754) 848 1195

湛江

湛江市经济开发区乐山大道31号
湛江皇冠假日酒店1616单元
邮编: 524022
电话: (0759) 338 1616
(0759) 338 3232
传真: (0759) 338 6789

西南区

成都

成都市人民南路二段18号
川信大厦1817楼
邮编: 610016
电话: (028) 8619 9499
传真: (028) 8619 9355

重庆

重庆市渝中区邹容路68号
大都会商厦18层1809-12
邮编: 400010
电话: (023) 6382 8919
传真: (023) 6370 0612

昆明

昆明市北京路155号
红塔大厦1204室
邮编: 650011
电话: (0871) 315 8080
传真: (0871) 315 8093

攀枝花

攀枝花市炳草岗新华街
泰隆国际商务大厦B座16层B2-2
邮编: 617000
电话: (0812) 335 9500/01
传真: (0812) 335 9718

宜宾

宜宾市长江大道东段67号
华荣酒店0233号房
邮编: 644002
电话: (0831) 233 8078
传真: (0831) 233 2680

绵阳

绵阳市高新区火炬广场西街北段89号
长虹大酒店西楼商务会议中心
邮编: 621000
电话: (0816) 241 0142
传真: (0816) 241 8950

贵阳

贵州省贵阳市新华路
富中国际广场15层C座
邮编: 550002
电话: (0851) 551 0310
传真: (0851) 551 3932

西宁

西宁市新宁路新宁花苑A座
紫恒国际公寓16楼21613室
邮编: 800028
电话: (0971) 550 3390
传真: (0971) 550 3390

技术培训

北 京: (010) 8459 7518
上 海: (021) 6281 5933-305/307/308
广 州: (020) 3810 2015
武 汉: (027) 8548 6688-6400
沈 阳: (024) 2294 9880/8251 8219
重 庆: (023) 6382 8919-3002

技术资料

北 京: (010) 6476 3726

技术支持与服务热线

电话: 400-810-4288
(010) 6471 9990
传真: (010) 6471 9991
E-mail: 4008104288.cn@siemens.com
Web: www.4008104288.com.cn

亚太技术支持(英文服务)

及软件授权维修热线
电话: (010) 6475 7575
传真: (010) 6474 7474
E-mail: support.asia.automation@siemens.com

网站:

www.ad.siemens.com.cn

西门子(中国)有限公司
工业业务领域
工业自动化集团与驱动技术集团

如有变动, 恕不事先通知
订货号: E20001-K4260-C100-V15-5D00
122-S902047-071010

西门子公司版权所有

www.ad.siemens.com.cn

本手册中提供的信息只是对产品的一般说明和特性介绍。文中内容可能与实际应用的情况有所出入, 并且可能会随着产品的进一步开发而发生变化。仅当相关合同条款中有明确规定时, 西门子方有责任提供文中所述的产品特性。

手册中涉及的所有名称可能是西门子公司或其供应商的商标或产品名称, 如果第三方擅自使用, 可能会侵犯所有者的权利。