

G4A

功率继电器

实现通电80A、通电、切断20A的 1极小型功率继电器

- 实现通电80A、通电、切断20A的电机负载开闭。
- 小型却可以实现大容量开闭、高耐久性。
- 符合UL、CSA空调规格，确保绝缘距离。
- 采用抗干扰性强的高绝缘构造。
- 标准品采用耐焊剂构造。



■型号标准

G4A-□□-□□
① ② ③ ④

- ①接点极数 ②接点构成 ③端子形状
1: 1极 A: 1a接点 无标记: 接线片端子 (#250) 印刷基板端子两用型
P: 印刷基板用端子

■种类

- 接线片端子、印刷基板端子两用型

接点构成	负载接点端子	线圈端子	额定电压	型号
1a	#250	印刷基板用端子	DC12V DC24V	G4A-1A-E

- 印刷基板端子用端子型

接点构成	负载接点端子	线圈端子	额定电压	型号
1a	印刷基板用端子	印刷基板用端子	DC12V DC24V	G4A-1A-PE

■额定值

- 操作线圈

项目	额定电压 (V)	额定电流 (mA)	线圈电阻 (Ω)	电感 (H)		动作电压 (V)	复位电压 (V)	最大容许电压 (V)	消耗功率 (mW)
				铁片 开放时	铁片 动作时				
DC	12	75	160	0.8	1.1	70%以下	10%以上	160% (at23°C)	0.9
	24	37.5	640	3.5	4.8				

- 注 1. 额定电流、线圈电阻的值指的是线圈温度为+23°C时的值，公差±10%。
2. 电感各参考值
3. 动作特性指的是线圈温度为+23°C时的值。
4. 最大容许电压指的是继电器线圈电压容许变动范围的最大值。

- 开关部(接点部)

接触机构	单
接点材质	Ag合金(无Cd材料)
额定通电电流	20A
接点电压的最大值	AC250V
接点电流的最大值	20A
开关容量的最大值(参考值)	5,000VA

- 马达额定值

负载条件	开关频率	电气寿命
AC250V 实现80A、0.3s cosφ=0.7 切断20A cosφ=0.9	ON :1.5s OFF :1.5s	20万次

- 变频器额定值

负载条件	开关频率	电气寿命
AC100V 实现200A (峰值) 切断20A	ON :3s OFF :5s	3万次

- 负载寿命(参考值)

负载条件	开关频率	电气寿命
AC250V 实现80A 切断80A cosφ=0.7	ON :1.5s OFF :99s	1,500次

用途举例

空调

- ④特殊机能
E: 高寿命产品(高容量)

■性能

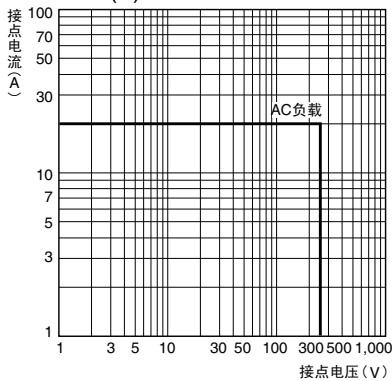
接触电阻*1	100mΩ以下
动作时间	20ms以下
复位时间	10ms以下
最大开关频率	机械 18,000次/h
绝缘电阻*2	1,000MΩ以上 (DC500V兆欧表)
耐压	线圈与接点间 AC4,500V 50/60Hz 1min
	同极接点间 AC1,000V 50/60Hz 1min
耐冲击电压	线圈与接点间 8.5kV 1.2×50
振动	耐久 10~55~10Hz 单振幅0.75mm(双振幅1.5mm)
	误动作 10~55~10Hz 单振幅0.75mm(双振幅1.5mm)
冲击	耐久 1,000m/s ²
	误动作 200m/s ²
寿命	机械 200万次以上 (开关频率18,000次/h)
	负载 20万次以上 (开关频率1.5sON、1.5sOFF)
	负载 3万次以上 (开关频率3sON、5sOFF)
故障率 P水准 (参考值*3)	DC5V 100mA
使用环境温度	-20~+60°C (无结冰、无凝露)
使用环境湿度	5~85%RH
质量	约23g

- 注. 上述值为初始值。
*1. 测量条件: 根据DC5V 1A电压下降法
*2. 测量条件: 用DC500V兆欧表测量与耐压相同的项目。
*3. 此值为开关频率在120次/min时的值。

■参考数据

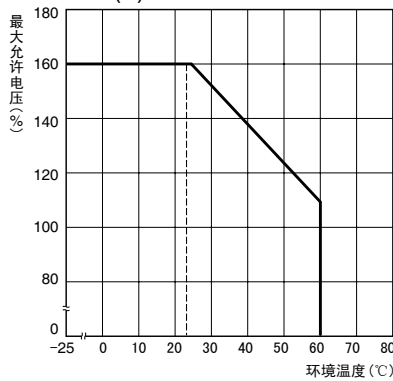
开关容量的最大值

G4A-1A-(P)E



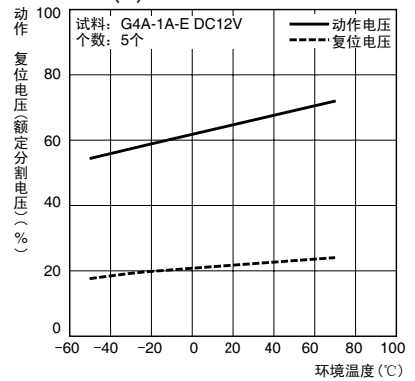
环境温度和最大容许电压

G4A-1A-(P)E



环境温度和动作 复位电压

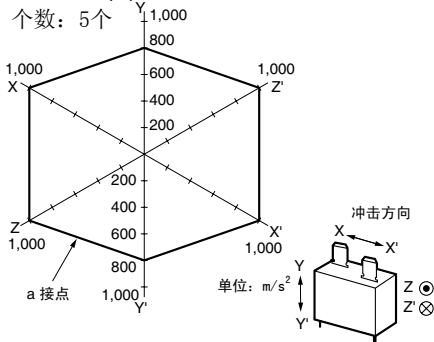
G4A-1A-(P)E



误动作冲击

G4A-1A-(P)E

个数: 5个

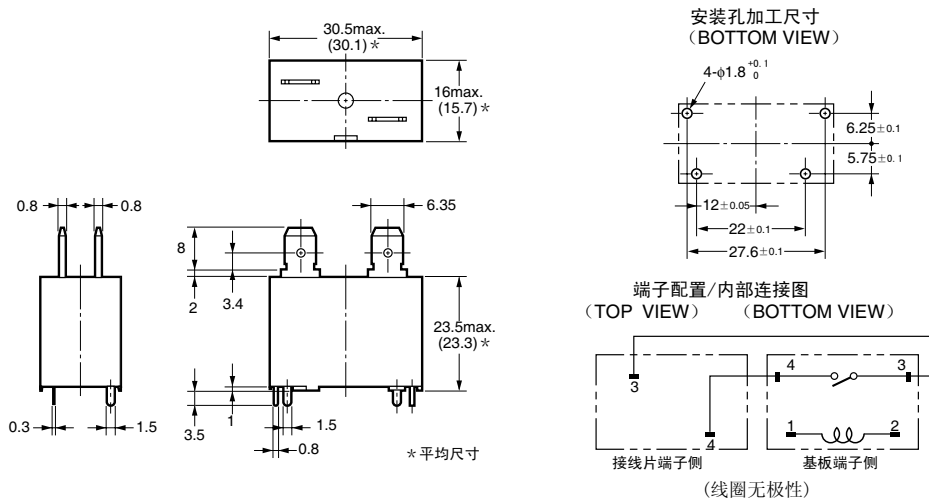
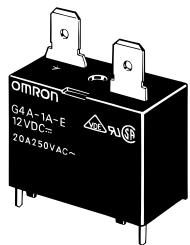


注. 最大容许电压指的是继电器线圈电压容许变动范围的最大值。

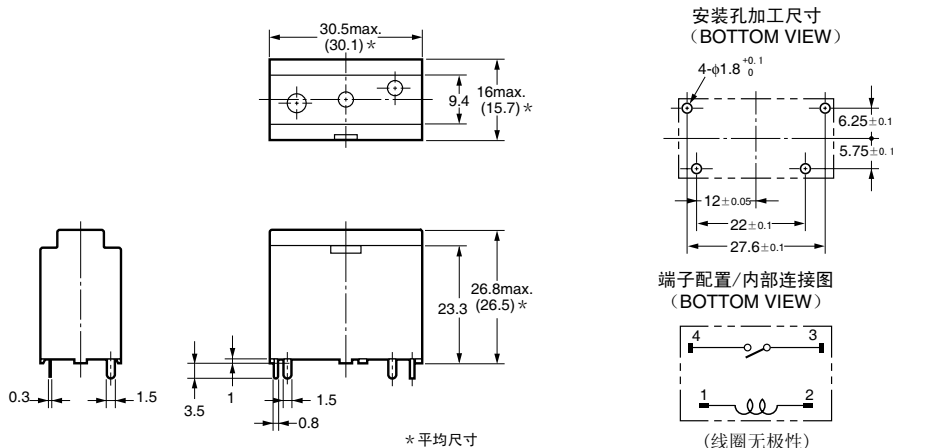
测定 : 往3轴6个方向各加3次冲击, 测定接点产生误动作的值。
规格值: 200m/s²

■外形尺寸

G4A-1A-E



G4A-1A-PE




■国际规格认定额定值


●个别国际标准的认证额定值与个别确定的推定值不同，使用前请务必确认其规格。

UL规格认证型  (No.E41643) UL508

型号	极数	操作线圈额定值	接点额定值	试验次数
G4A-1A-E G4A-1A-PE	1	5~100V DC	20A 250V AC (Resistive)	100,000次
			15A 30V DC (Resistive)	
			23A 277V AC (General Use)	30,000次

CSA规格认证型  (No.LR31928) C22.2 No.14

型号	极数	操作线圈额定值	接点额定值	试验次数
G4A-1A-E G4A-1A-PE	1	5~100V DC	20A 250V AC (Resistive)	100,000次
			15A 30V DC (Resistive)	
			23A 277V AC (General Use)	30,000次

IEC/VDE规格认证型  (批准No.6673) IEC255/VDE0435

型号	极数	操作线圈额定值	接点额定值	试验次数
G4A-1A-E G4A-1A-PE	1	5、12、18 24V DC	20A 250V AC (cosφ=1.0)	100,000次

■请正确使用

●[共通的注意事项]请参阅相关页面

正确的使用方法

●关于安装

2个以上并排安装时，继电器之间的相互距离应保持纵向3mm、横向3mm以上，以保持有良好的散热状态。继电器不能顺利地散热的话容易引起误动作。

●关于端子

端子适用紧固插座#250尺寸，可使用位置锁定。紧固端子请勿使用指定型号以外的产品。

连接紧固插座端子的导线的直径，应选用相对负载电流的大小在允许范围内的导线。

插拔紧固插座时，应该用力适当。还应注意不要斜向插入、或同时插入若干个，避免拉拔，应一个一个地进行处理。作为参考，如下表所示，我们给出了AMP公司生产的位置锁定连接器。关于连接器的详细情况、以及是否可定做等请直接与生产商联系。

种类	插座端子	定位外壳
#250端子 (宽6.35mm)	AMP170330-1 (170327-1)	AMP172076-1(自然色)
	AMP170334-1 (170328-1)	AMP172076-4(黄色)
	AMP170335-1 (170329-1)	AMP172076-5(绿色)
		AMP172076-6(蓝色)

* () 为供气用。

●其他

本继电器为空调的压缩机电机、电源等功率负载开闭用途的功率继电器。请勿用于信号等不到100mA的微小负载的开闭上。