

地址：深圳市宝安72区留仙洞关外工业区北区13栋
电话：13530547263 传真：86-755-27811571

特点

- > 无刷直流，永磁磁铁驱动，免维护，长寿命。
- > 体积小，效率高，功耗低，噪音小。
- > 水泵定子和转子完全隔离，定子及电路板部分采用环氧树脂灌封，解决了电机式水泵的渗水隐患，可潜水安装并完全防水。
- > 参数可调，12V可调制1.5M扬程，也可调制4M扬程。
- > 可定制。

型号注释

DC50-XXXXX

类型：T(两相), S(三相不可调速), A(三相可调速)
扬程单位为10厘米的倍数，30指的就是3米
表示额定电压，12V的水泵都可以在12V以下使用
50表示水泵的直径在50毫米左右
表示此水泵为无刷直流磁力隔离水泵



参数规格

注：DC50分3个系列，详情参考“型号注释”。

型号 (仅供参考，可以根据要求来调制水泵参数)

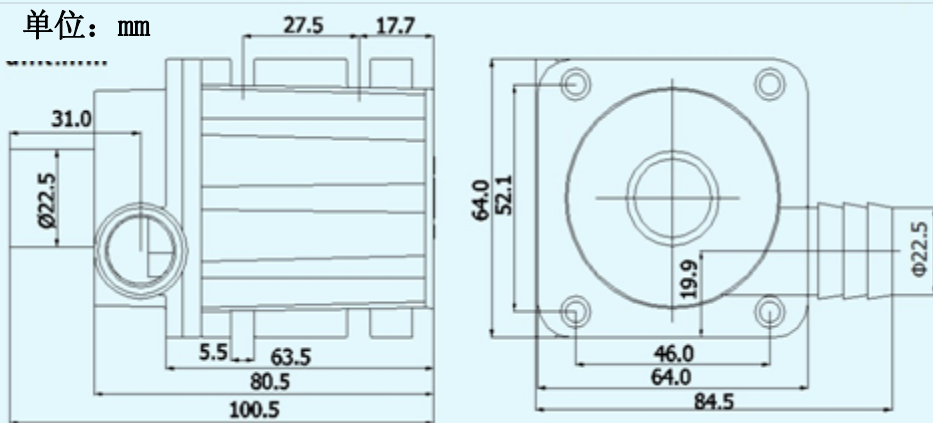
型号	电压 V	最大负载电流 A	最大流量 L/H	最大扬程 M	功耗 w					
DC50-1220T	12	1.5	1300	2.0	18					
DC50-1220S										
DC50-1220A										
DC50-1230S	12	2.6	1700	3.0	31.2					
DC50-1230A										
DC50-1240S										
DC50-1240A	12	3.8	2150	4.0	45.6					
DC50-2430T						24	1.3	1700	3.0	31.2
DC50-2430S										
DC50-2430A										
DC50-2440T	24	1.9	2150	4.0	45.6					
DC50-2440S										
DC50-2440A										
DC50-2450S	24	2.8	2300	5.0	67.2					
DC50-2450A										
DC50-2470S										
DC50-2470A	24	3.6	2500	7.0	86.4					
备注						上述电流为水泵的开口电流，当水泵接上系统之后水泵的电流会降低到最大负载电流的55%-65%。				

序号	类别	规格
1	尺寸及重量	100.5x84.5x64; 480g
2	水泵进水口直径	22.5mm
3	水泵出水口直径	22.5mm
4	驱动方式	无刷，磁力隔离，两相直流或三相直流
5	水泵壳体材料	PA66+30%GF (可更换)
6	使用方式	可连续使用
7	使用介质	水、油以及其他酸碱溶液
8	最大工作温度	60 °C (两相) 或 100 °C (三相)
9	功耗	2.5W~50.4W (两相) 2.5W~86.4W (三相)
10	额定电压	12Vdc or 24Vdc
11	使用电压	5Vdc ~ 12Vdc or 5Vdc ~ 24Vdc
12	最大负载电流	2.1A (两相) or 3.8A (三相)
13	最大流量	36L/MIN — 两相 43L/MIN — 三相
14	最大静态扬程	4m — 两相 7m — 三相
15	噪音	<40dB
16	防水等级	IP68 (可潜水安装)
17	寿命	大于30000小时
18	供电方式	太阳能板，蓄电池，适配器，电源模块

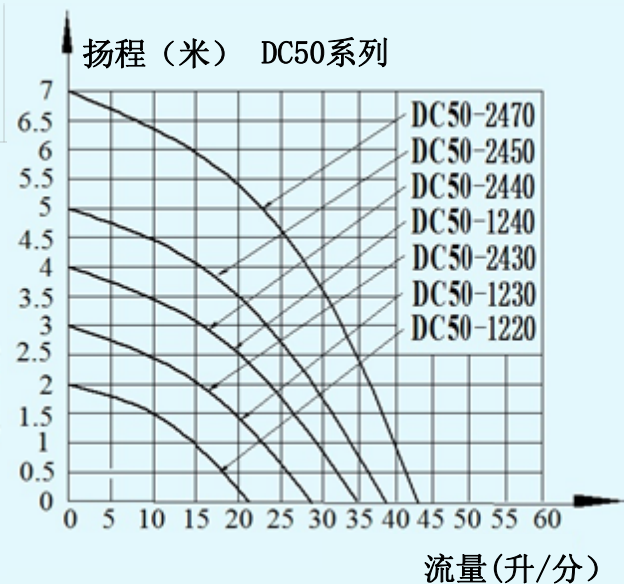
两相直流与三相直流的差别

- | | |
|----|---|
| 两相 | ◆ 由传感器驱动，传感器必须置于泵体内部。 |
| 三相 | ◆ 直流三相和交流三相完全不同，三相指的是无传感器驱动，其供电方式和两相或单相直流水泵一样只有正极负极两根线。
◆ 由程序驱动，整个控制电路可以放在泵体外面。
◆ 速度可由PWM、模拟信号(0~5V)或电位器调节。
◆ 堵转保护，卡死保护，反接保护，过载和过温保护。
◆ 启动电流非常低，特别适合与太阳能板配套使用 |

单位：mm



尺寸图



扬程-流量曲线图