



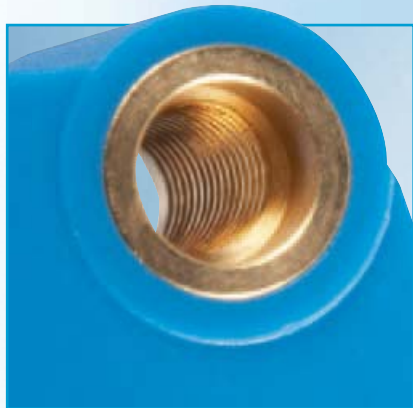
G6 - 经济型迷你光电开关

德国西克传感器

超越标准 - G6 经济型迷你光电开关



易于监视
■ 明亮的LED指示灯



易于安装
■ 内嵌金属螺纹



易于对准
■ PinPoint光源技术





易于调节

- 大调节旋钮

坚固耐用

- IP67防护等级

稳定可靠

- SICK ASIC 芯片技术



www.sick.com/globalsensor

易于选型

- 电缆型/插头型

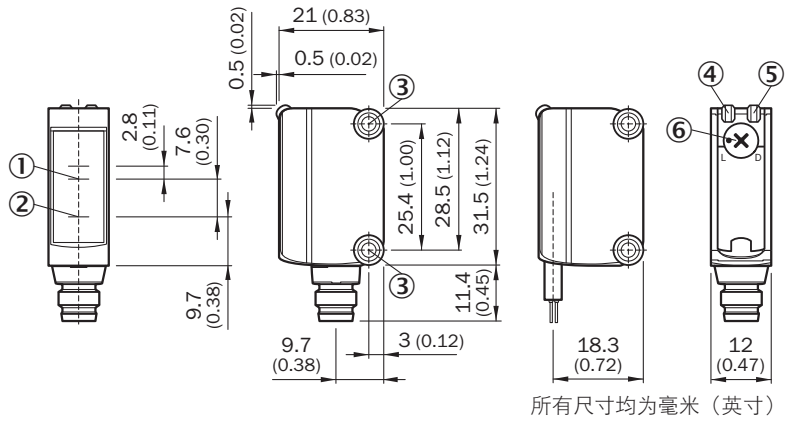
GTB6漫反射式光电开关, 背景遮蔽型

检测距离
250 mm

漫反射式光电开关, 背景遮蔽型

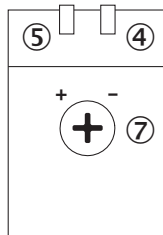
- 类激光性能 LED光源技术, 光点更亮更精确
- 金属螺纹安装孔, 安装简便且坚固
- 施克ASIC芯片, 抗环境干扰和传感器互相干扰
- 大旋钮方便调节
- 指示灯大而明亮

尺寸图



调节

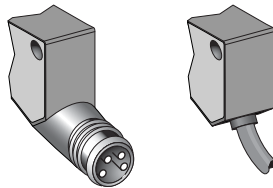
所有型号



- ① 光轴接收
- ② 光轴发射
- ③ M3螺纹安装孔
- ④ LED电源指示灯,绿色,360度可见
- ⑤ LED信号输出指示灯,黄色,360度可见
- ⑥ 亮通/暗通旋钮
L = 亮通
D = 暗通
- ⑦ 检测距离调节

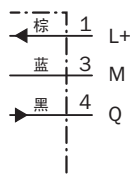
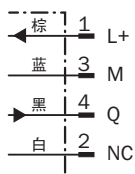
连接类型

GTB6-P4212	GTB6-P1211
GTB6-N4212	GTB6-N1211
GTB6-P4211	GTB6-P1212
GTB6-N4211	GTB6-N1212



4-针, M8

3 x 0.14 mm²



附件

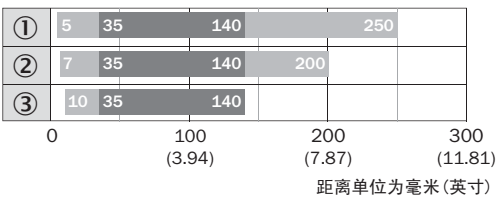
电缆和插头
安装附件



技术数据	GTB6-	N1211	N1212	N4211	N4212	P1211	P1212	P4211	P4212
最大检测距离	250mm ¹⁾								
检测范围	140mm								
检测范围调节方式	电位计								
光源类型	LED, 红光, 650 nm ²⁾								
光点直径	距离100 mm 处约为 6 mm								
供电电压 V _s	12 ... 24 V DC ³⁾								
波纹	± 10 % ⁴⁾								
能耗	≤ 30 mA ⁵⁾								
开关输出	NPN: 集电极开路 Q PNP: Q								
输出电压 PNP 高/低	V _s - (≤ 3 V)/约 .0 V								
输出电压 NPN 高/低	约 V _s /≤ 3 V								
输出方式	亮通/暗通旋钮								
最大输出电流 I _{a,max}	100 mA								
响应时间	< 625 μs ⁶⁾								
切换频率 ⁶⁾	1 kHz ⁷⁾								
连接方式	电缆, PVC, 2 m ⁸⁾ M8插头, 4针								
VDE防护等级	◆								
电流保护	V _s 电源极性反接保护/ 输入输出短路保护/ 输出过流和短路保护								
防护等级	IP 67								
工作环境温度	-25 °C ... +55 °C								
储存环境温度	-40 °C ... +70 °C								
重量	M8插头型, 约 20g 2m 电缆型, 约 60g								
外壳材质	ABS, PC, PMMA								
发货包含	安装支架, 螺丝钉								

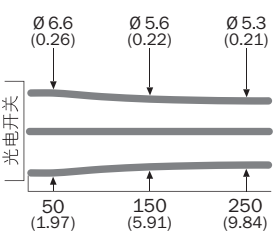
1) 对90%反射率物体 (基于DIN 5033的标准白色)
2) T_a=+25 °C下平均工作时间 100,000小时
3) 限定值, 电源极性反接在短路保护下 电流最大8A
4) 不可以超出供电电压V_s允许范围值
5) 空载
6) 电阻性负载情况下信号传输时间
7) 亮/暗比例 1:1
8) 0 °C以下不可弯曲

检测距离和信号冗余

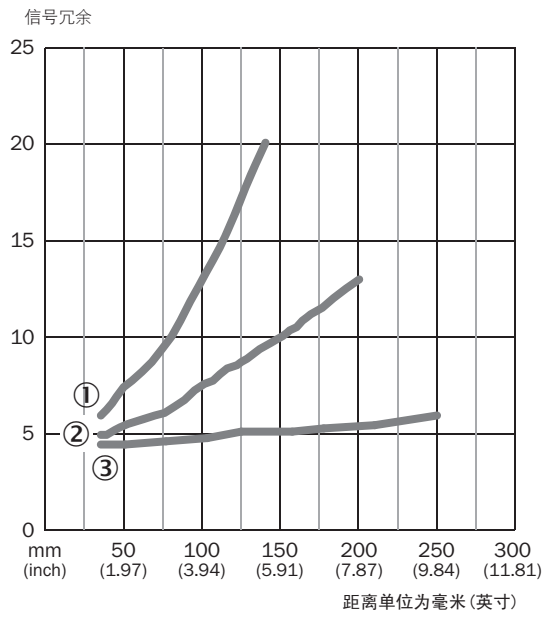


■ 最大典型检测范围 ■ 检测距离

- ① 对白色 (90 % 的反射率) 的检测距离
- ② 对灰色 (18 % 的反射率) 的检测距离
- ③ 对黑色 (6 % 的反射率) 的检测距离



所有尺寸均为毫米 (英寸)



订货信息	
型号	订货号
GTB6-N1211	1052441
GTB6-N1212	1052445
GTB6-N4211	1052439
GTB6-N4212	1052443
GTB6-P1211	1052440
GTB6-P1212	1052444
GTB6-P4211	1052438
GTB6-P4212	1052442

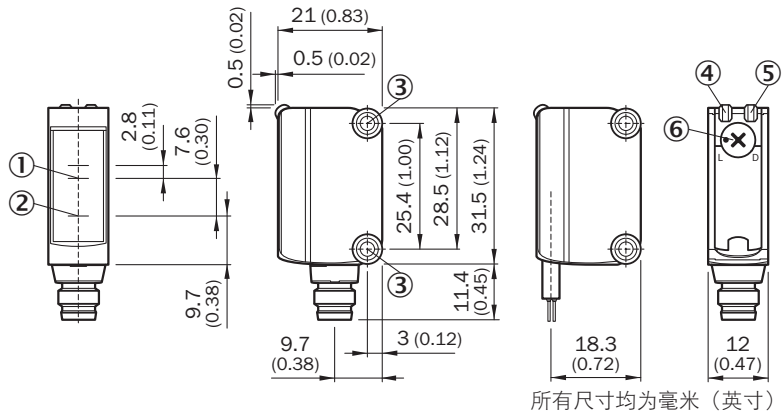
GTE6 漫反射式光电开关, 增强型

检测距离
300 mm

漫反射式光电开关, 增强型

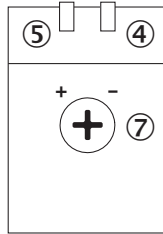
- 类激光性能 LED光源技术, 光点更亮更精确
- 金属螺纹安装孔, 安装简便且坚固
- 施克ASIC芯片, 抗环境光干扰和传感器互相干扰
- 大旋钮方便调节
- 指示灯大而明亮

尺寸图



调节

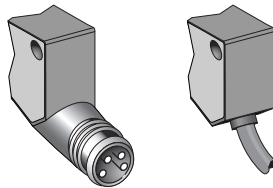
所有型号



- ① 光轴接收
- ② 光轴发射
- ③ M3螺纹安装孔
- ④ LED电源指示灯,绿色,360度可见
- ⑤ LED信号输出指示灯,黄色,360度可见
- ⑥ 亮通/暗通旋钮
L = 亮通
D = 暗通
- ⑦ 检测距离调节

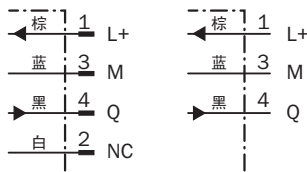
连接类型

GTE6-N4211	GTE6-N1211
GTE6-N4212	GTE6-N1212
GTE6-P4211	GTE6-P1211
GTE6-P4212	GTE6-P1212



4针, M8

3 x 0.14 mm²



附件
电缆和插头
安装附件

技术数据		GTE6-	N1211	N1212	N4211	N4212	P1211	P1212	P4211	P4212		
最大检测距离	300 mm ¹⁾											
检测范围	250 mm ¹⁾											
检测范围调节方式	电位计											
光源类型	LED红光, 650 nm ²⁾											
光点直径	7 mm, 距离 90 mm处											
供电电压V _s	12 ... 24 V DC ³⁾											
纹波	± 10 % ⁴⁾											
能耗	≤ 30 mA ⁵⁾											
开关输出	NPN: 集电极开路: Q PNP: Q											
输出电压PNP 高/低	V _s - 3 V/ 约. 0 V											
输出电压NPN 高/低	约. V _s /3 V											
输出方式	亮通/暗通旋钮											
最大输出电流I _{Amax}	100 mA											
响应时间	< 1,250 μs ⁶⁾											
切换频率 ⁷⁾	500 Hz											
连接方式	电缆, PVC, 2 m ⁸⁾ M8插头, 4针											
VDE防护等级	◆											
电流保护	V _s 电源极性反接保护/ 输入输出短路保护/ 输出过流和短路保护											
防护等级	IP 67											
工作环境温度	-25 °C ... +55 °C											
储存环境温度	-40 °C ... +70 °C											
重量	M8插头型, 约20g 2m 电缆型, 约60g											
外壳材质	ABS, PC, PMMA											
发货包含	安装支架, 螺丝钉											

1) 对90%反射率物体
(基于DIN 5033的标准白色)

2) T_a=+25 °C下平均工作时间100,000小时

3) 限定值, 电源极性反接在短路保护下
电流最大8A

4) 不可以超出供电电压V_s允许范围值

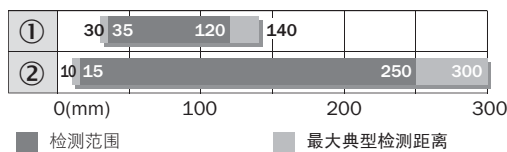
5) 空载

6) 电阻性负载情况下信号传输时间

7) 亮/暗比例 1:1

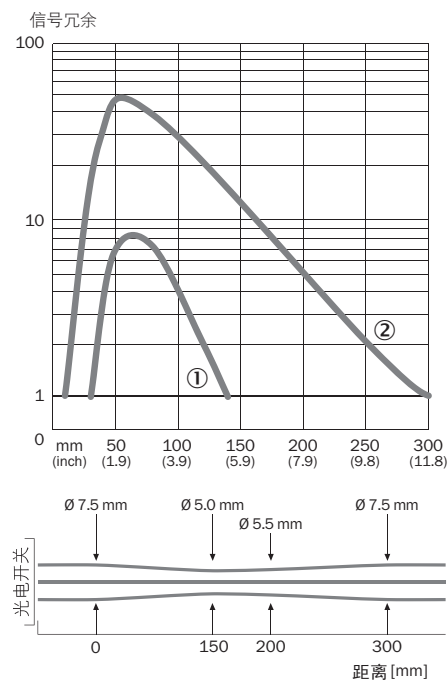
8) 0 °C以下不可弯曲

检测距离和信号冗余



① 对灰色 (18% 的反射率) 的检测距离

② 对白色 (90% 的反射率) 的检测距离



订货信息

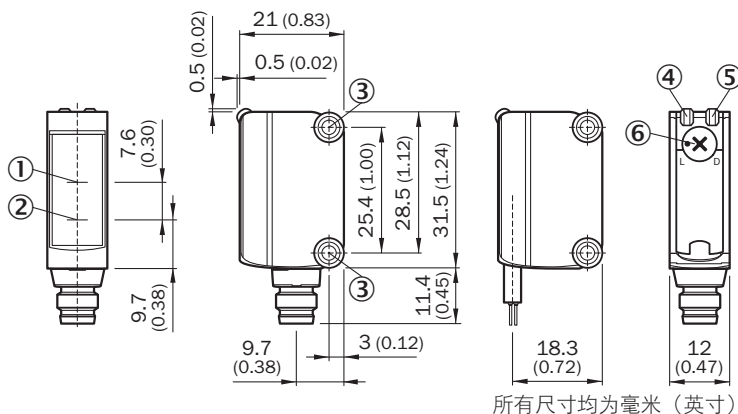
型号	订货号
GTE6-N1211	1050713
GTE6-N1212	1051784
GTE6-N4211	1050711
GTE6-N4212	1051782
GTE6-P1211	1050712
GTE6-P1212	1051783
GTE6-P4211	1050710
GTE6-P4212	1051781

GL6镜反射式光电开关

	检测距离
	7.2 m
镜反射式光电开关	

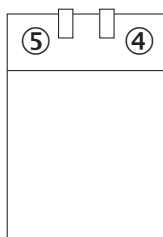
- 类激光性能 LED光源技术，光点更亮更精确
- 金属螺纹安装孔，安装简便且坚固
- 施克ASIC芯片，抗环境光干扰和传感器互相干扰
- 大旋钮方便调节
- 指示灯大而明亮

尺寸图



调节

所有型号

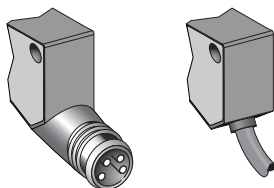


- ① 光轴接收
 - ② 光轴发射
 - ③ M3螺纹安装孔
 - ④ LED电源指示灯,绿色,360度可见
 - ⑤ LED信号输出指示灯,黄色,360度可见
 - ⑥ 亮通/暗通旋钮
- L = 亮通
D = 暗通



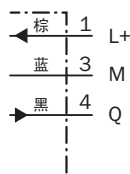
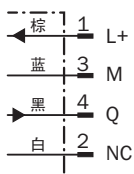
连接类型

GL6-N4111	GL6-N1111
GL6-N4112	GL6-N1112
GL6-P4111	GL6-P1111
GL6-P4112	GL6-P1112



4针, M8

3 x 0.14 mm²



附件
电缆和插头
安装附件
反射镜



附件

电缆和插头

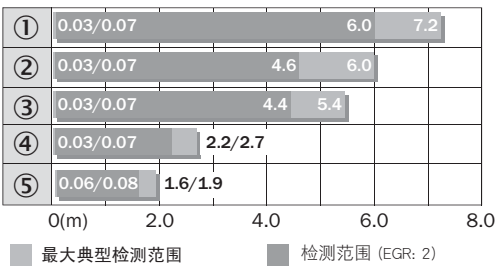
安装附件

反射镜

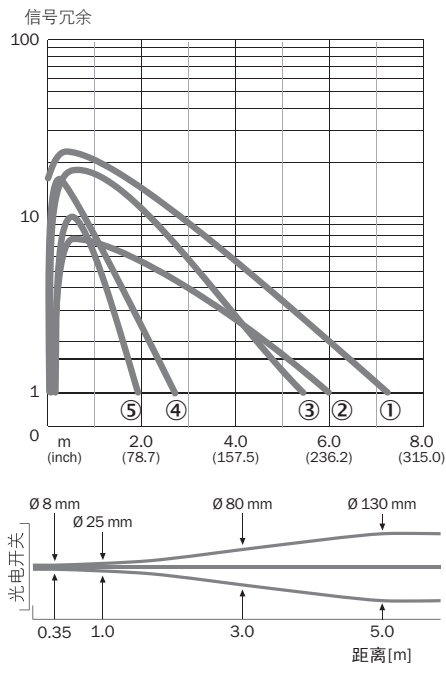
技术数据		GL6-	N1111	N1112	N4111	N4112	P1111	P1112	P4111	P4112
最大检测距离	7.2 m									
检测范围	6 m									
配合使用	反射镜 PL80A									
光源类型	LED红光, 650 nm ¹⁾									
光点直径	8 mm, 距离 350 mm 处									
偏光滤镜	✓									
供电电压 V _s	12 ... 24 V DC ²⁾									
纹波	± 10 % ³⁾									
能耗	≤ 30 mA ⁴⁾									
开关输出	NPN: 集电极开路: Q									
	PNP: Q									
输出电压PNP 高/低	V _s - 3 V / 约. 0 V									
输出电压NPN 高/低	约. V _s /3 V									
输出方式	亮通/暗通旋钮									
最大输出电流 I _{Amax}	100 mA									
响应时间	< 625 μs ⁵⁾									
切换频率	1 kHz ⁶⁾									
连接方式	电缆, PVC, 2 m ⁷⁾									
	M8插头, 4针									
VDE防护等级	◆									
电流保护	V _s 电源极性反接保护/ 输入输出短路保护/ 输出过流和短路保护									
防护等级	IP 67									
工作环境温度	-25 ° C ... +55 ° C									
储存环境温度	-40 ° C ... +70 ° C									
重量	M8插头型, 约 20g 2m 电缆型, 约 60g									
外壳材质	ABS, PC, PMMA									
发货包含	反射镜 P250, 安装支架									

1) Ta=+25 ° C 下平均工作时间 100,000 小时
 2) 限定值, 电源极性反接在短路保护下 电流最大 8A
 3) 不可以超出供电电压 Vs 允许范围值
 4) 空载
 5) 电阻性负载情况下信号传输时间
 6) 亮/暗比例 1:1
 7) 0 ° C 以下不可弯曲

检测距离和信号冗余



反射镜型号	检测范围
① PL80A	0.07 ... 6.0 m
② PL40A	0.07 ... 4.6 m
③ P250	0.07 ... 4.4 m
④ PL20A	0.07 ... 2.2 m
⑤ 反射胶贴 钻石级	0.08 ... 1.6 m



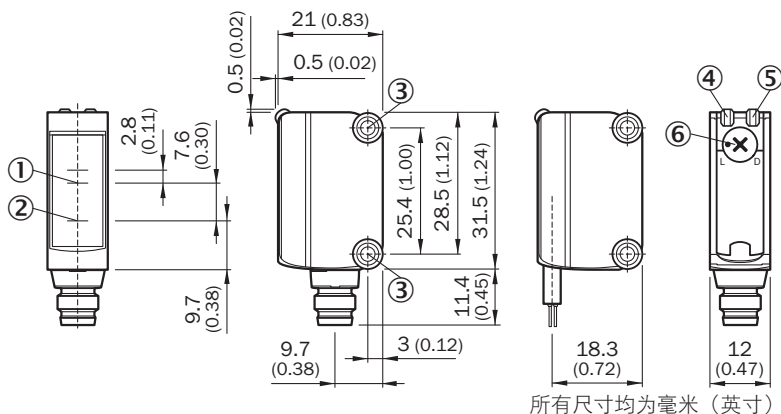
型号	订货号
GL6-N1111	1050709
GL6-N1112	1051780
GL6-N4111	1050707
GL6-N4112	1051778
GL6-P1111	1050708
GL6-P1112	1051779
GL6-P4111	1050706
GL6-P4112	1051777

GSE6对射式光电开关

检测距离
15 m
对射式光电开关

- 类激光性能 LED光源技术，光点更亮更精确
- 金属螺纹安装孔，安装简便且坚固
- 大旋钮方便调节
- 指示灯大而明亮

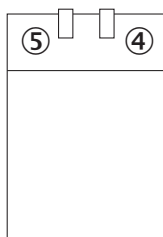
尺寸图



所有尺寸均为毫米 (英寸)

调节

所有型号

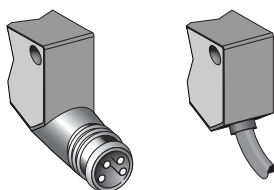


- ① 光轴接收
 - ② 光轴发射
 - ③ M3螺纹安装孔
 - ④ LED电源指示灯,绿色,360度可见
 - ⑤ LED信号输出指示灯,黄色,360度可见
 - ⑥ 亮通/暗通旋钮
- L = 亮通
D = 暗通



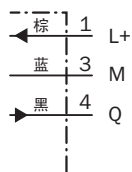
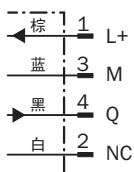
连接类型

GSE6-P4111	GSE6-P1111
GSE6-N4111	GSE6-N1111
GSE6-P4112	GSE6-P1112
GSE6-N4112	GSE6-N1112



4-针, M8

3 x 0.14 mm²



附件

电缆和插头

安装附件



技术数据		GSE6-	N1111	N1112	N4111	N4112	P1111	P1112	P4111	P4112		
最大检测距离	15 m											
检测范围	10 m											
检测范围调节方式	LED红光, 650 nm ¹⁾											
光点直径	375 mm, 距离 12 m处											
供电电压 V _S	12 ... 24 V DC ²⁾											
纹波	± 10 % ³⁾											
能耗	≤ 30 mA ⁴⁾											
开关输出	NPN: 集电极开路: Q											
	PNP: Q											
输出电压PNP 高/低	V _S - (≤ 3 V)/约. 0 V											
输出电压NPN 高/低	约. V _S /≤ 3 V											
输出方式	亮通/暗通旋钮											
最大输出电流 I _{a,max}	100 mA											
响应时间	≤ 500 μs ⁵⁾											
切换频率 ⁶⁾	1,000 Hz											
连接方式	电缆, PVC, 2 m ⁷⁾											
	M8插头, 4针											
VDE防护等级	◆											
电流保护	V _S 电源极性反接保护/ 输入输出短路保护/ 输出过流和短路保护											
防护等级	IP 67											
工作环境温度	-25 °C ... +55 °C											
储存环境温度	-40 °C ... +70 °C											
重量	M8插头型, 约 40g											
	2m 电缆型, 约 170g											
外壳材质	ABS, PC, PMMA											
发货包含	安装支架, 螺丝钉											

1) T_a=+25 °C下平均工作时间100,000小时

2) 限定值, 电源极性反接在短路保护下
电流最大8A

3) 不可以超出供电电压V_S允许范围值

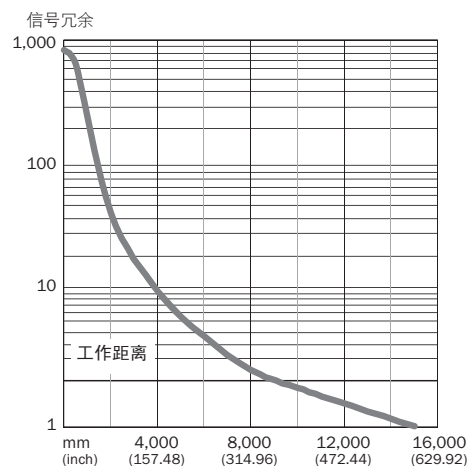
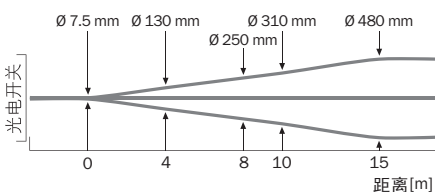
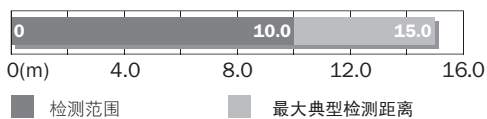
4) 空载

5) 电阻性负载情况下信号传输时间

6) 亮/暗比例1:1

7) 0 °C以下不可弯曲

检测距离和信号冗余



订货信息

型号	订货号
GSE6-N1111	1052449
GSE6-N1112	1052453
GSE6-N4111	1052447
GSE6-N4112	1052451
GSE6-P1111	1052448
GSE6-P1112	1052452
GSE6-P4111	1052446
GSE6-P4112	1052450

电缆和插头/安装附件

尺寸图/订货信息

电缆和插头

SENSICK M8螺纹, 3针或4针, 防护等级IP67

母插头M8, 3针或4针, 直头

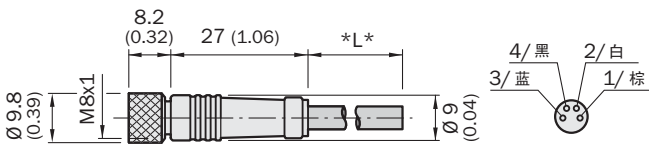
3 x 0.34 mm² or 4 x 0.25 mm², 外层 PVC

型号	订货号	针脚	电缆长度
DOL-0803-G02M	6010785	3	2 m
DOL-0803-G05M	6022009	3	5 m
DOL-0803-G10M	6022011	3	10 m
DOL-0804-G02M	6009870	4	2 m
DOL-0804-G05M	6009872	4	5 m
DOL-0804-G10M	6010754	4	10 m

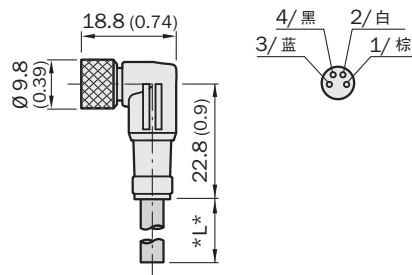
母插头M8, 3针或4针, 直角弯头

3 x 0.34 mm² or 4 x 0.25 mm², 外层 PVC

型号	订货号	针脚	电缆长度
DOL-0803-W02M	6008489	3	2 m
DOL-0803-W05M	6022010	3	5 m
DOL-0803-W10M	6022012	3	10 m
DOL-0804-W02M	6009871	4	2 m
DOL-0804-W05M	6009873	4	5 m
DOL-0804-W10M	6010755	4	10 m



所有尺寸均为毫米 (英寸)



所有尺寸均为毫米 (英寸)

1) 使用过程中最小弯曲半径
 $R_{min} = 20 \times \text{电缆直径}$

母插头M8, 3针或4针, 直头

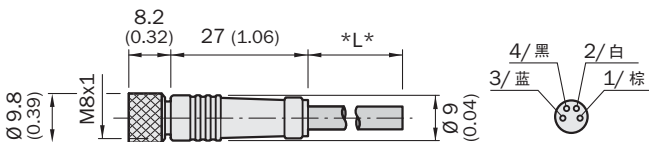
3/4 x 0.34 mm², 无卤素

型号	订货号	针脚	电缆长度
DOL-0803-G02MC	6025888	3	2 m
DOL-0803-G05MC	6025889	3	5 m
DOL-0803-G10MC	6025890	3	10 m
DOL-0804-G02MC	6025894	4	2 m
DOL-0804-G05MC	6025895	4	5 m
DOL-0804-G10MC	6025896	4	10 m

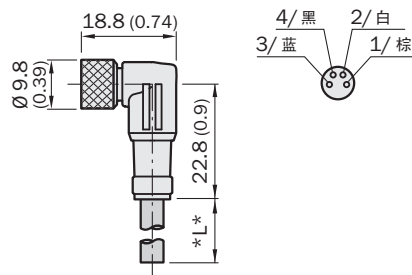
母插头M8, 3针或4针, 直角弯头

3/4 x 0.34 mm², 无卤素

型号	订货号	针脚	电缆长度
DOL-0803-W02MC	6025891	3	2 m
DOL-0803-W05MC	6025892	3	5 m
DOL-0803-W10MC	6025893	3	10 m
DOL-0804-W02MC	6025897	4	2 m
DOL-0804-W05MC	6025898	4	5 m
DOL-0804-W10MC	6025899	4	10 m



所有尺寸均为毫米 (英寸)



所有尺寸均为毫米 (英寸)

1) 使用过程中最小弯曲半径
 $R_{min} = 20 \times \text{电缆直径}$

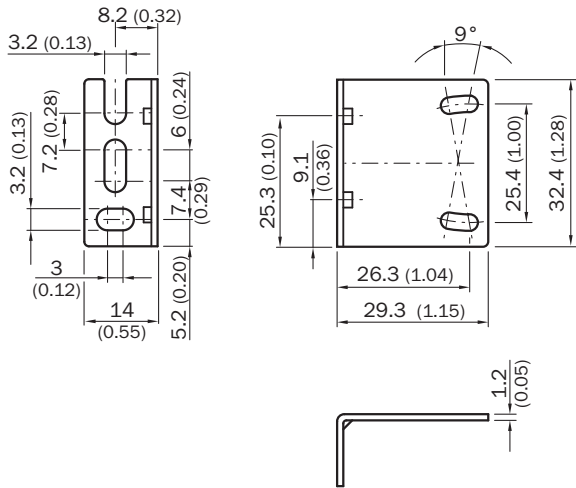
尺寸图/订货信息

安装附件

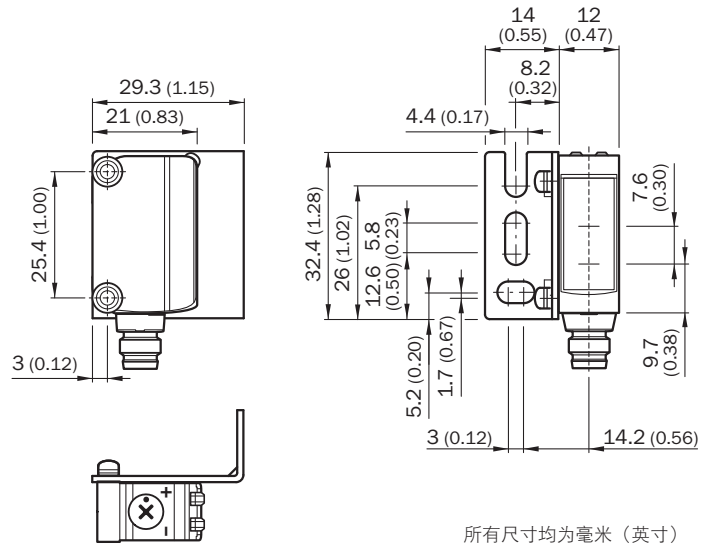
安装支架，垂直，适合G6

型号	订货号	材质
BEF-W100-A	5311520	不锈钢

安装



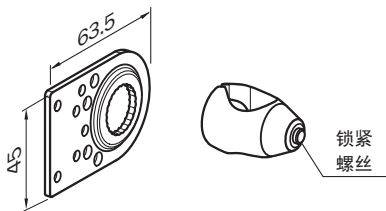
所有尺寸均为毫米（英寸）



所有尺寸均为毫米（英寸）

安装片，通用安装夹具

型号	订货号	安装片
BEF-KHS-L01	2023057	L



L

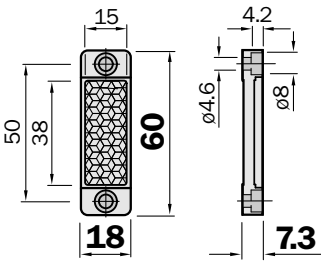
反射镜

尺寸图/订货信息

反射镜，塑料材质，温度最高到65°

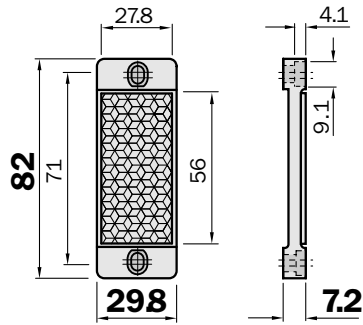
反射镜 20 x 40 mm

型号	订货号
PL20A	1012719



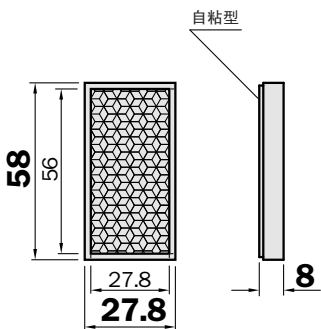
反射镜 30 x 50 mm

型号	订货号
PL30A	1002314



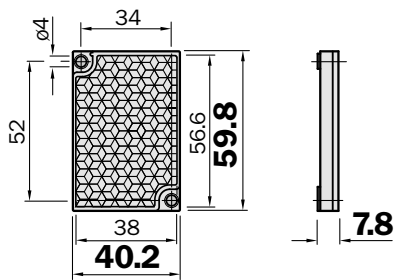
反射镜 30 x 50 mm

型号	订货号
PL31A	1002315



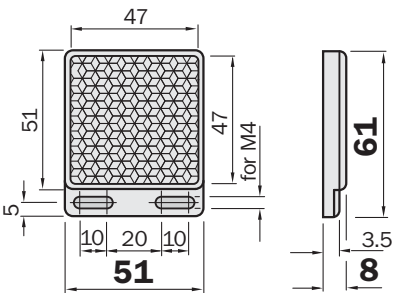
反射镜 40 x 60 mm

型号	订货号
PL40A	1012720



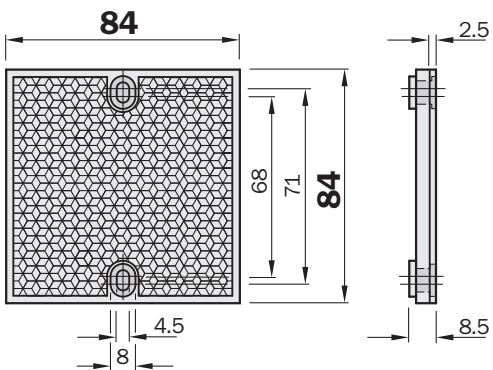
反射镜 47 x 47 mm¹⁾

型号	订货号
P250	5304812



反射镜 80 x 80 mm

型号	订货号
PL80A	1003865



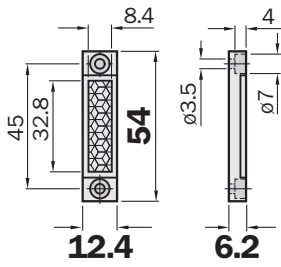
¹⁾ 发货包含 GL6 标准型号

尺寸图/订货信息

反射镜，塑料材质，温度最高到65°

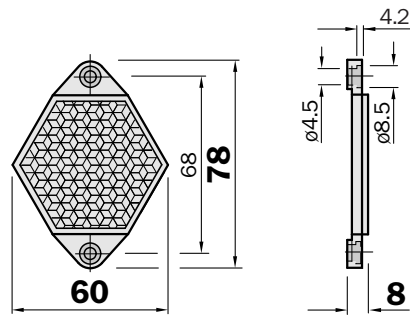
反射镜 32.8 x 8.4 mm, 可上螺丝

型号	订货号
P45A	5308002



反射镜 6 边形, 平宽52 mm 可上螺丝

型号	订货号
PL50A	1000132

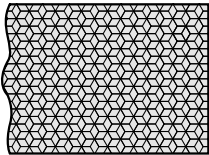


自粘型反射胶贴，用于带偏光滤镜的光电开关

反射胶贴 “钻石级”

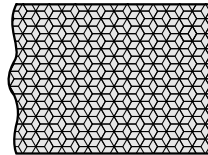
自定义裁剪尺寸

型号	订货号
REF-DG-K	4019634



反射胶贴, 自粘型, 卷长 22.8 m

型号	订货号	宽度
REF-PLUS-R25	5319929	25 mm
REF-PLUS-R50	5319981	50 mm



产品系列

工业传感器

我们品种齐全的传感器系列产品可以为任一自动化领域提供应用解决方案，即使在恶劣的条件下仍能可靠地对各种不同形状、表面颜色、光洁度的目标物实现检测，及对计数、定位、距离、位置实现精确的测量。



工业安全保护系统

全面保障人员和机械的安全！作为在传感器技术领域的专家，SICK是最早开发和制造可在危险区域提供保护的产品的先驱。对使用危险设备例如冲床或机器人之间人行通道，提供围绕人身安全防护及保安的解决方案。



自动化辨别系统

我们依照最新的标准，创新自动化识别系统和激光测量系统，使它极其可靠地于短暂的阅读时间内完成包括识别、处理、分类和容量测量。



流程控制系统及分析仪器

由 SICK MAIHAK 根据各种标准及应用，提供过程测量和分析的仪器及服务，解决系统控制、定量，优化过程控制和监测物流流程。



8014182.1102 中文译本 内容如有变更，恕不另行通知

广州市西克传感器有限公司
中国广州市越秀区天河路
45号之二天伦大厦 24楼
电话: 020-3830 3155
传真: 020-3830 3350

Guangzhou Head Office:
24/F, Talent Center, No. 45
Tian He Road, Guangzhou,
China
Tel: 020-38305155
Fax: 020-38303350
Postal Code: 510075

北京分公司:
中国北京市朝阳区工体北
路甲 6 号中宇大厦2602室
电话: 010-6581 2283
传真: 010-6581 3131

Beijing Branch Office:
2602, Zhong Yu Building,
Worker's Stadium Road
North, Chao yang District,
Beijing, China
Tel: 010-65812283
Fax: 010-65813131
Postal Code: 100020

上海分公司:
中国上海市浦东新区
张江张衡路1000弄29号
电话: 021-3392 6500
传真: 021-3392 6566

Shanghai Branch Office:
No. 29, Lane 1000, Zhang
Heng Road, Zhang Jiang,
Pudong New Area,
Shanghai, 201203, China
Tel: 021-33926500
Fax: 021-33926566
Postal Code: 200135

青岛分公司:
中国青岛市山东路40号
广发金融大厦1604室
电话: 0532-8501 8895
传真: 0532-8501 8897

Qingdao Branch Office:
Room 1604, Guangdong
Development Bank
Building, No. 40, Shandong
Road, Qingdao, China
Tel: 0532-85018895/6
Fax: 0532-85018897
Postal Code: 266071

香港西克光电有限公司
香港九龙湾图道23号利
登中心1102室
电话: 00852-2763 6966
传真: 00852-2763 6311

SICK Optic-Electronic Co. Ltd
Address: Room 1102,
Remington Centre,
23 Hung To Road,
Kowloon, Hong Kong
Tel: 0532-85018895/6
Fax: 0532-85018897
Postal Code: 266071

客户服务专线: 020-3830 3223 传真: 020-3830 3303 / 3830 3250

技术咨询热线: 020-38303223-2

SICK CHINA | www.sickcn.com

SICK
Sensor Intelligence.