



VACON
—从容面对来自OEM市场的挑战

vacon
DRIVEN BY DRIVES

从容面对挑战!

在OEM应用领域所具有的丰富经验足以确保我们面对来自市场的各种挑战。实际上，我们已经拥有了众多用户期望得到的专家解决方案。我们有热情，有信心，有能力成为用户可靠的合作伙伴，并协助其制造出高品质的产品。

视用户的需求为我们的使命

OEM制造商在其产品的开发过程中，会面临诸多关乎企业生存的课题：飞速变化的市场要求我们有能力在市场拓展，产品技术与生产，以及供应链保障等各方面提出更多新的主张，以确保企业的良性，可持续发展。变化的市场环境要求OEM制造商不断提高其产品品质，包括提高产品效率，提供更加清洁的动力，在产品的整个生命周期内保证平滑的控制，并完美融入上位系统。

Vacon交流驱动技术结合其全球化运作理念，为OEM用户开发结构紧凑，高性价比，高性能的产品提供了可靠保证。

Vacon交流驱动—融入您的产品，助力您的发展

用户最希望得到来自一家供应商的完整的集成化系统。选择Vacon，将有助于OEM制造商向市场提供性能卓绝，调试便捷，响应清晰的集成化产品。

最优化的驱动解决方案

Vacon能够帮助用户选择正确的驱动器，完成电机选型，编制驱动软件，控制EMC等级，避免系统干扰，并确定产品的防护等级。

Vacon—网络化合作伙伴

Vacon一贯遵循网络化运营策略。从产品的研发直至其售后服务，Vacon始终致力于成为用户可靠的合作伙伴。其全球化运作使Vacon能够随时随地服务于OEM制造商的生产及其客户支持工作。

顶级的驱动产品

针对OEM制造商及客户定制应用的要求，Vacon能够提供0.25kW-5MW的交流驱动产品。用户可以开发适用于自身需求的内置功能，亦可选择标准应用软件。Vacon软件工具可协助用户轻松，快捷的实现产品的测试与调试。

Vacon出品的顶级驱动产品适用于各种规格的交流电机，永磁电机，高速电机，低速电机以及力矩电机。



全球化服务

Vacon能够正确分析OEM用户的需求，并据此提出合理的解决方案。Vacon根据客户的需求开发产品，组织物流供应，提供软/硬件支持。通过Vacon的全球化服务网络，用户能够就近得到专家技术支持，应用Know-how，技术培训，以及专门指定的售后服务经理的支持。

我们的运营模式

Vacon尽可能为用户提供贴身的服务，我们拥有专业的OEM用户服务队伍，向OEM用户提供各种专家支持。

Vacon还能够向用户提供：

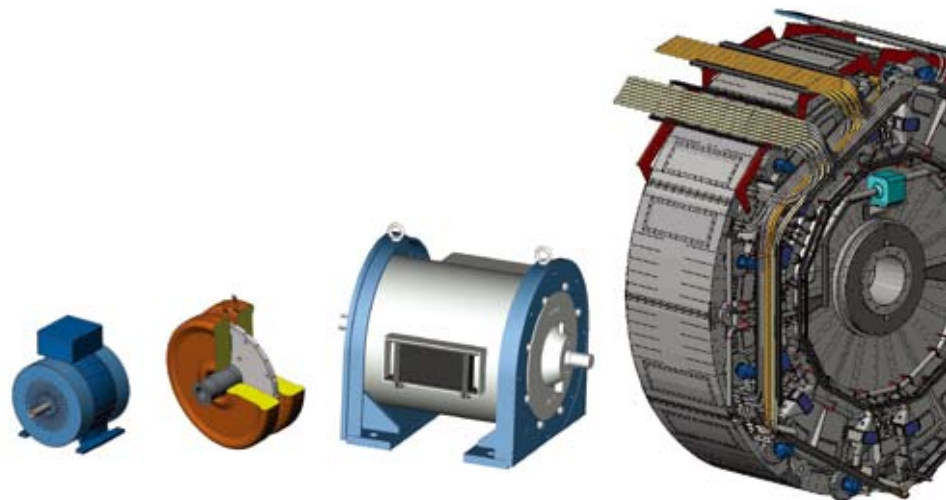
- 广泛的技术分析
- 成本研究及比较
- 产品软/硬件的调整
- 生产及物流系统的调整以及售后服务

Vacon的用户将能够在产品的应用及快速物流保障方面得到高效的支持。作为OEM用户，您还将得到成熟的解决方案。

Vacon简介

Vacon集团于1993年成立至今的唯一目标是：为全球用户提供高性能，高可靠性的交流驱动解决方案。

Vacon能够在0.25kW-5MW的功率范围内，提供在性能，简易性和可靠性等方面均能满足用户严格要求的交流驱动产品。



Vacon交流驱动产品家族的成员包括：壁挂式风冷/水冷型变频器，变频器立式单元，变频器柜机，各种开关装置，共直流母线产品，再生回馈前端，控制及用户接口。

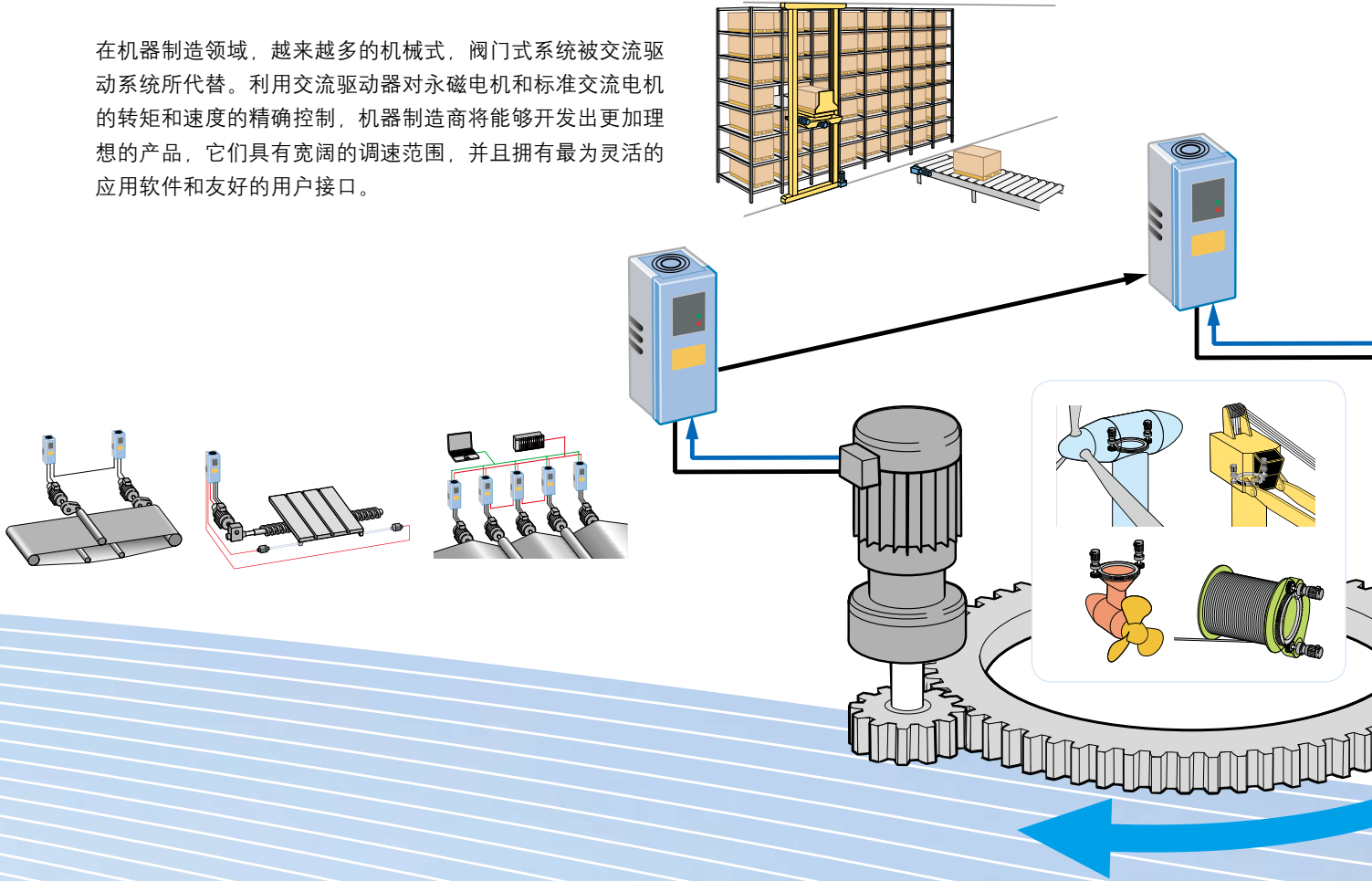
Vacon交流驱动产品同样适用于特种电机和发电机。包括经过特殊设计的高速或低速异步电机和同步永磁电机。装在IEC框架中的PM电机，集成化轴向磁通电机，高速电机以及风力发电机。

来自众多行业应用的成功经验

我们在众多OEM制造领域取得的经验和成就，不但为这些领域的用户提供了成熟的解决方案，同时也为我们开拓新的市场创造了坚实的基础。

机床制造与物料搬运

在机器制造领域，越来越多的机械式，阀门式系统被交流驱动系统所代替。利用交流驱动器对永磁电机和标准交流电机的转矩和速度的精确控制，机器制造商将能够开发出更加理想的产品，它们具有宽阔的调速范围，并且拥有最为灵活的应用软件和友好的用户接口。





塑料机械

高品质的塑料产品来自于其生产设备的精确的速度和转矩控制。无论对于单机传动还是最复杂的生产线，Vacon交流驱动器均可称之为完美的选择，并已成功应用于各种原材料处理，挤出机，流水线及包装机械。

载人电梯

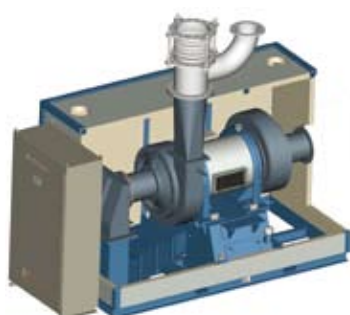
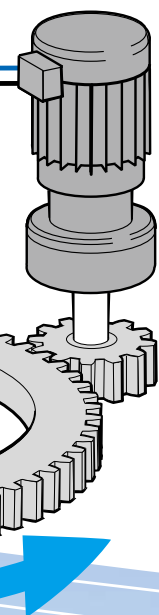
Vacon交流驱动产品能够满足载人电梯对安全性的严格要求。Vacon的工程技术可保证电梯设备在其运行周期内提供用户满意的可靠性。而电梯的乘客亦可从中得到平稳的乘梯享受。

流体控制

Vacon交流驱动产品对空气和液体流动的精确控制，可以达到明显的节能效果。

Vacon交流驱动产品为新型流体机械的设计开创了广阔的空间。Vacon变频器可以轻松驱动异步电机，永磁电机，以及转速达数万rpm的高速电机。通过将所有控制过程高度浓缩为变换逻辑，可使系统的控制结构大大简化。

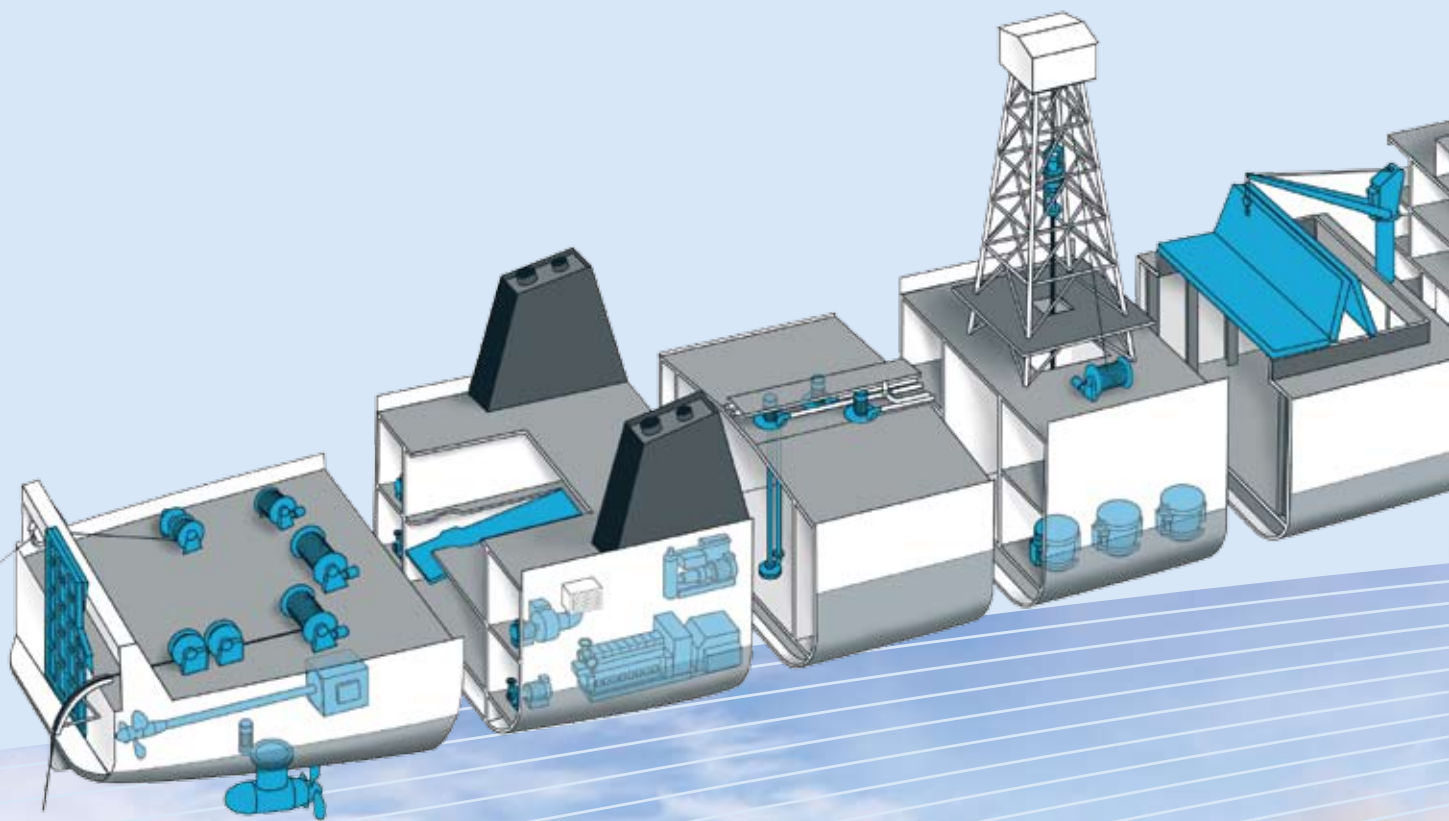
- 工业水泵及其系统
- 工业风机，鼓风机和空气交换系统
- 高速压缩机，风机，鼓风机和真空设备
- 高速水泵及其系统
- 螺旋式压缩机

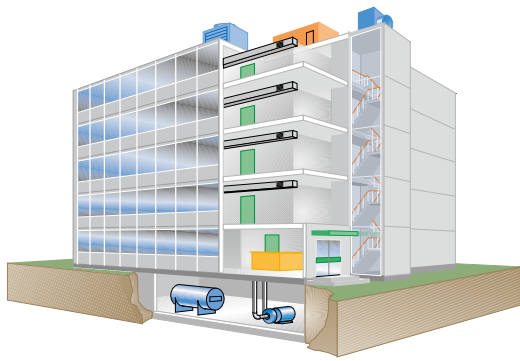


来自众多行业应用的成功经验

船舶及海上作业平台

船舶制造及海上作业平台对交流驱动的要求取决于环境条件，船舶电网，空间及燃料节约等客观因素。数以万计的Vacon交流驱动产品已成功应用于几乎所有种类的船舶及海上平台。其中小至最小型的工作船，大至兆瓦级的船舶推进器。其应用既有简单的通风系统，也有最复杂的绞车控制。这些驱动解决方案无一例外都是最先进的。同时，Vacon交流驱动产品完全符合船用领域行业规范。



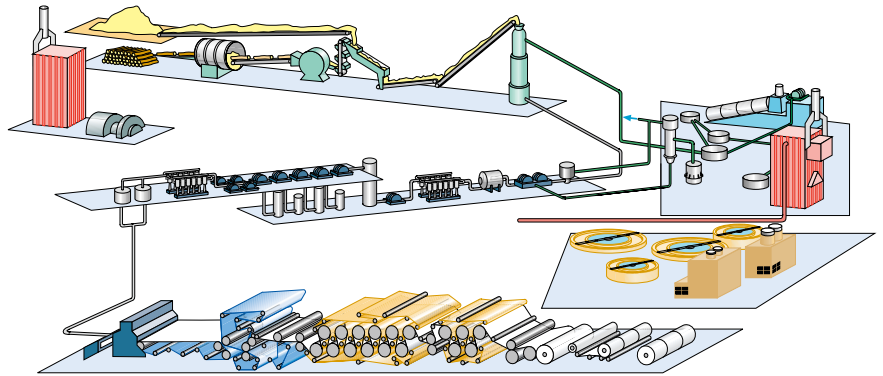
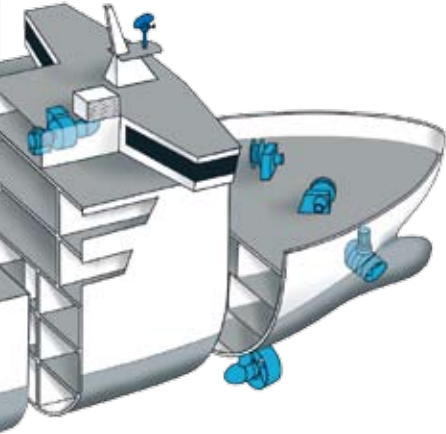


HVAC应用

在为各种类型的楼宇设备提供舒适，安全和健康的空气的同时，Vacon交流驱动产品能够通过其优异的调速性能实现风机和水泵系统的节能。

制浆与造纸

Vacon长期以来已经成为UPM等众多知名的造纸机械制造商的驱动技术合作伙伴。





伟肯(苏州)电气传动有限公司

北京	电话: +86 10 51280006	传真: +86 10 65813733
上海	电话: +86 21 64050326	传真: +86 21 64050359
武汉	电话: +86 27 87131390	传真: +86 27 87131389
青岛	电话: +86 532 85852105	传真: +86 532 85852101
太原	电话: +86 351 7555809	传真: +86 351 7555809
沈阳	电话: +86 24 23988606	传真: +86 24 23988195
济南	电话: +86 531 82886866	传真: +86 531 86916366
广州	电话: +86 20 61313344	传真: +86 20 61313348

网址: www.cn.vacon.com

Vacon合作伙伴