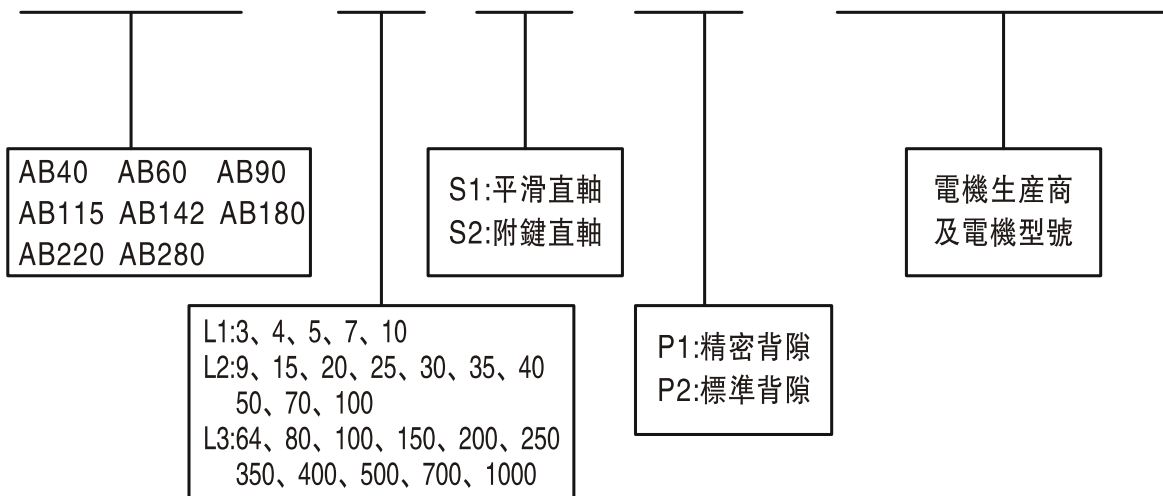




AB系列减速機

AB115-50-S1-P2/ 電機代號



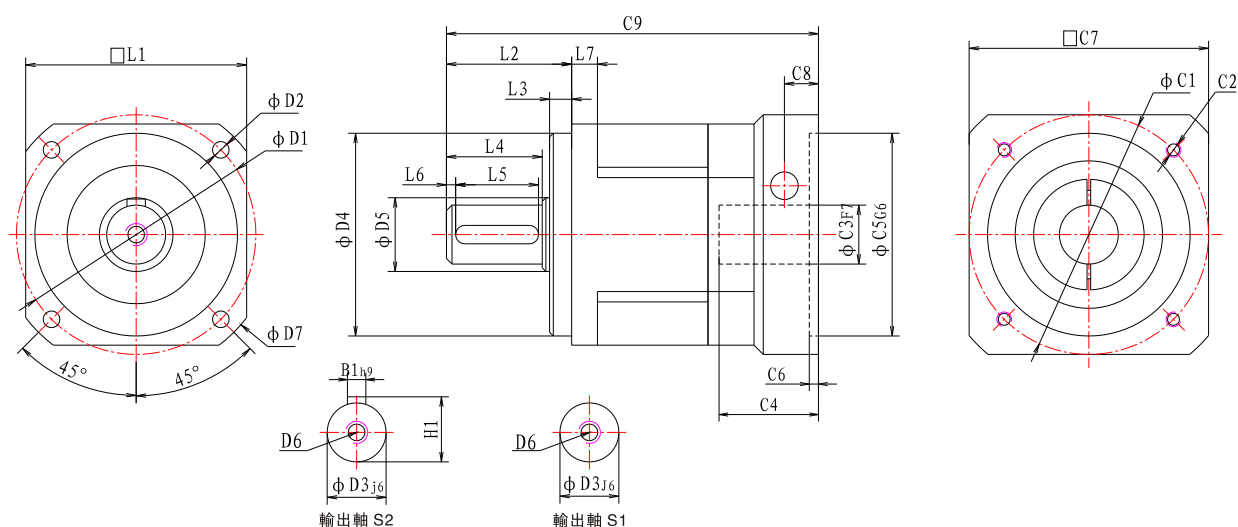
例:AB115-50-S1-P2/施耐德BCH1304N11A

减速機性能參數

規格	單位	段數	速比	AB40	AB60	AB90	AB115	AB142	AB180	AB220	AB280
額定輸出扭矩 T _{2N}	Nm	L1	3	9.25	27.8	115	212	470	1226	1730	4230
			4	14.8	46.32	142	268	582	1450	2270	5120
			5	14.8	46.32	142	268	582	1450	2270	5120
			7	8.6	38.9	110	212	468	1130	1610	3220
			10	6.18	18.5	56	95	255	730	1050	1820
		L2	9	9.25	27.8	115	212	470	1226	1730	4230
			15	14.8	46.32	142	268	582	1450	2270	5120
			20	14.8	46.32	142	268	582	1450	2270	5120
			25	14.8	46.32	142	268	582	1450	2270	5120
			30	14.8	46.32	142	268	582	1450	2270	5120
			35	14.8	46.32	142	268	582	1450	2270	5120
			40	14.8	46.32	142	268	582	1450	2270	5120
			50	14.8	46.32	142	268	582	1450	2270	5120
		L3	70	8.6	38.9	110	212	468	1130	1610	3220
			100	6.18	18.5	56	95	255	730	1050	1820
			64	14.8	46.32	142	268	582	1450	2270	5120
			80	14.8	46.32	142	268	582	1450	2270	5120
			100	14.8	46.32	142	268	582	1450	2270	5120
			150	14.8	46.32	142	268	582	1450	2270	5120
			200	14.8	46.32	142	268	582	1450	2270	5120
250	14.8		46.32	142	268	582	1450	2270	5120		
350	14.8		46.32	142	268	582	1450	2270	5120		
400	14.8		46.32	142	268	582	1450	2270	5120		
500	14.8	46.32	142	268	582	1450	2270	5120			
700	8.6	38.9	110	212	468	1130	1610	3220			
1000	6.18	18.5	56	95	255	730	1050	1820			
最大輸出扭矩T _{2B}	Nm	L1 L2 L3	3-1000	2.0倍額定輸出扭矩							
額定輸入轉數n _{1N}	rpm	L1 L2 L3	3-1000	4000	4000	4000	4000	3500	3000	2500	2500
最大輸入轉數n _{1B}	rpm	L1 L2 L3	3-1000	8000	8000	8000	800	7000	6000	5000	5000
精密背隙P ₁	arcmin	L1	3-10	≤4	≤4	≤4	≤4	≤4	≤4	≤4	≤4
		L2	9-100	≤6	≤6	≤6	≤6	≤6	≤6	≤6	≤6
		L3	64-1000	≤7	≤7	≤7	≤7	≤7	≤7	≤7	≤7
標準背隙P ₂	arcmin	L1	3-10	≤6	≤6	≤6	≤6	≤6	≤6	≤6	≤6
		L2	9-100	≤8	≤8	≤8	≤8	≤8	≤8	≤8	≤8
		L3	64-1000	≤10	≤10	≤10	≤10	≤10	≤10	≤10	≤10
容許徑向力F ₁	N	L1 L2 L3	3-1000	780	1550	3250	6700	9400	14500	50000	95000
容許軸向力F ₂	N	L1 L2 L3	3-1000	390	775	1625	3350	4700	7250	25000	47500
使用壽命	h	L1 L2 L3	3-1000	20000							
效率η	%	L1	3-10	97%	97%	97%	97%	97%	97%	97%	97%
		L2	9-100	94%	94%	94%	94%	94%	94%	94%	94%
		L3	64-1000	91%	91%	91%	91%	91%	91%	91%	91%
重量	kg	L1	3-10	0.5	1.3	3.6	6.0	14.0	28.0	48.0	90
		L2	9-100	0.8	1.5	4.2	7.5	17.0	32.0	60.0	115
		L3	64-1000	1.1	1.8	4.8	9.0	20.0	36.0	72.0	140
噪音	dB	L1 L2 L3	3-1000	≤58	≤58	≤58	≤60	≤62	≤65	≤65	≤68
使用溫度	℃	L1 L2 L3	3-1000	-20℃~+90℃							

减速機轉動慣量:

規格	單位	段數	速比	AB40	AB60	AB90	AB115	AB142	AB180	AB220	AB280
轉動慣量J	kg.cm ²	L1	3/4/5	0.03	0.18	0.75	2.85	12.4	15.3	34.8	44.9
			7-10	0.018	0.12	0.45	1.95	8.1	14.8	28.6	39.2
		L2	9-50	0.023	0.15	0.52	2.15	7.6	15.2	32.2	41.8
			70-100	0.018	0.072	0.38	1.85	6.9	14.6	26.7	32.6
		L3	64-350	0.016	0.07	0.36	2.05	6.3	14.2	18.3	28.1
			400-1000	0.016	0.065	0.29	1.65	4.3	12.6	13.7	22.5



尺寸	AB40			AB60			AB90			AB115			AB142			AB180			AB220			AB280		
	1	2	3	1	2	3	1	2	3	1	2	3	1	2	3	1	2	3	1	2	3	1	2	3
D1	50			70			100			130			165			215			250			315		
D2	4.5			5.5			6.6			9			11			13			18			18		
D3	13			16			22			32			40			55			75			80		
D4	35			50			80			110			130			160			180			250		
D5	15			28			35			40			55			70			100			100		
D6	M4*P0.7			M5*P0.8			M8*P1.25			M12*P1.75			M16*P2.0			M20*P2.5			M20*P2.5			M20*P2.5		
D7	58			80			115			150			185			240			290			355		
L1	42			62			92			115			150			180			220			280		
L2	26			36			48			68			98			105			135			140		
L3	5			7			10			12			15			20			30			30		
L4	20			28			36			54			80			82			100			105		
L5	16			22			30			45			70			70			80			85		
L6	2			3			3			5			5			6			10			10		
L7	4			6			8			10			12			15			20			25		
C1*	46,63,70			70,75,85			100,115,145			145,165			200,215			200,215,265			235,256,300			265,300		
C2*	M4*P0.7 M5*P0.8			M5*P0.8 M6*P1.0			M6*P1.0 M8*P1.25			M8*P1.25 M10*P1.5			M10*P1.5 M12*P1.75			M12*P1.75 M16*P2.0			M12*P1.75 M16*P2.0			M12*P1.75 M16*P2.0		
C3*	6,8,11			11,14,16			16,19,22			19,22,24,28			22,24,28,35			35,38,42,48			38,42,48,55			38,42,48,55		
C4*	26			35			40			50			60			85			116			116		
C5*	30,40,50			50,60,70			80,95,110			110,130			114,3,180			180,230			220,230,250			220,230,250		
C6*	3.5			4			4			5			6			6			6			6		
C7*	42,62			62,92			92,110,130			130,150			150,190			190,240			220,280			280,330		
C8*	8			11			16			18.5			22			25			35			35		
C9*	88	108	128	120	145	170	162	198	234	202	244	286	260	320	380	310	400	490	362	452	542	465	555	645
B1	5			5			6			10			12			16			20			22		
H1	15			18			24.5			35			43			59			79.5			85		

C1*~C9*为常用公制电机接口，其它特殊型号请联系本公司



ABR系列减速機

ABR115 -50 - S1 - P2 / 電機代號

ABR40 ABR60 ABR90
ABR115 ABR142 ABR180
ABR220 ABR280

S1:平滑直軸
S2:附鍵直軸

電機生產商
及電機型號

L1:3、4、5、7、10
L2:9、15、20、25、30、35、40
50、70、100
L3:64、80、100、150、200、250
350、400、500、700、1000

P1:精密背隙
P2:標準背隙

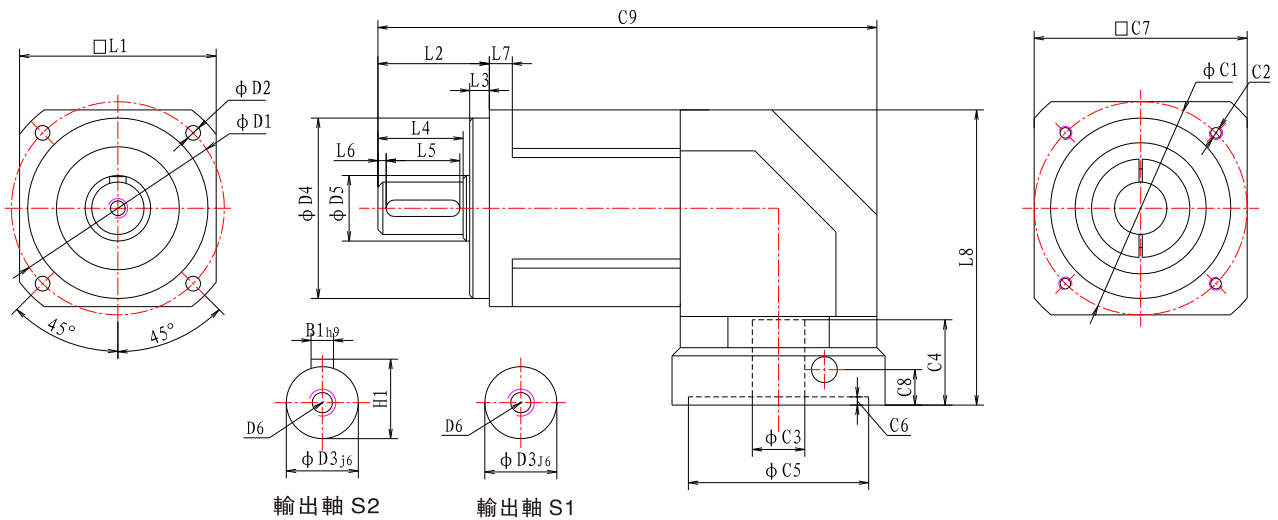
例:ABR115-50-S1-P2/施耐德BCH1304N11A

減速機性能參數

規格	單位	段數	速比	ABR40	ABR60	ABR90	ABR115	ABR142	ABR180	ABR220	ABR280
額定輸出扭矩 T2N	Nm	L1	3	9.2	27.8	115	212	470	1226	1730	4230
			4	14.8	46.32	142	268	582	1450	2270	5120
			5	14.8	46.32	142	268	582	1450	2270	5120
			7	8.6	38.9	110	212	468	1130	1610	3220
			10	6.18	18.5	56	95	225	930	1450	1820
		L2	9	9.25	27.8	115	212	470	1226	1730	4230
			15	14.8	46.32	142	268	582	1450	2270	5120
			20	14.8	46.32	142	268	582	1450	2270	5120
			25	14.8	46.32	142	268	582	1450	2270	5120
			30	14.8	46.32	142	268	582	1450	2270	5120
			35	14.8	46.32	142	268	582	1450	2270	5120
			40	14.8	46.32	142	268	582	1450	2270	5120
			50	14.8	46.32	142	268	582	1450	2270	5120
		L3	70	8.6	38.9	110	212	468	1130	1610	3220
			100	6.18	18.5	56	95	225	930	1450	1820
			64	14.8	46.32	142	268	582	1450	2270	1820
			80	14.8	46.32	142	268	582	1450	2270	5120
			100	14.8	46.32	142	268	582	1450	2270	5120
			150	14.8	46.32	142	268	582	1450	2270	5120
			200	14.8	46.32	142	268	582	1450	2270	5120
250	14.8		46.32	142	268	582	1450	2270	5120		
350	14.8		46.32	142	268	582	1450	2270	5120		
400	14.8		46.32	142	268	582	1450	2270	5120		
500	14.8	46.32	142	268	582	1450	2270	5120			
700	8.6	38.9	110	212	468	1130	1610	3220			
1000	6.18	18.5	56	95	225	930	1450	1820			
最大輸出扭矩T2B	Nm	L1 L2 L3	3-1000	2.0倍額定輸出扭矩							
額定輸入轉數n1N	rpm	L1 L2 L3	3-1000	4000	4000	4000	4000	3500	3000	2500	2500
最大輸入轉數n1B	rpm	L1 L2 L3	3-1000	8000	8000	8000	8000	7000	6000	5000	5000
精密背隙P1	arcmin	L1	3-10	≤5	≤5	≤5	≤5	≤5	≤5	≤5	≤5
		L2	9-100	≤7	≤7	≤7	≤7	≤7	≤7	≤7	≤7
		L3	64-1000	≤9	≤9	≤9	≤9	≤9	≤9	≤9	≤9
標準背隙P2	arcmin	L1	3-10	≤8	≤8	≤8	≤8	≤8	≤8	≤8	≤8
		L2	9-100	≤10	≤10	≤10	≤10	≤10	≤10	≤10	≤10
		L3	64-1000	≤12	≤12	≤12	≤12	≤12	≤12	≤12	≤12
容許徑向力F1	N	L1 L2 L3	3-1000	780	1550	3250	6700	9400	14500	50000	95000
容許軸向力F2	N	L1 L2 L3	3-1000	390	775	1625	3350	4700	7250	25000	47500
使用壽命	h	L1 L2 L3	3-1000	20000							
效率 η	%	L1	3-10	95%	95%	95%	95%	95%	95%	95%	95%
		L2	9-100	92%	92%	92%	92%	92%	92%	92%	92%
		L3	64-1000	90%	90%	90%	90%	90%	90%	90%	90%
重量	kg	L1	3-10	0.9	2.1	6.4	13.0	25.0	50.0	85.0	180
		L2	9-100	1.2	2.5	7.8	14.5	28.0	55.0	100.0	240
		L3	64-1000	1.5	2.9	9.2	16.0	31.0	60.0	115.0	300
噪音	dB	L1 L2 L3	3-1000	≤58	≤58	≤58	≤60	≤62	≤65	≤65	≤68
使用溫度	°C	L1 L2 L3	3-1000	-20°C~+90°C							

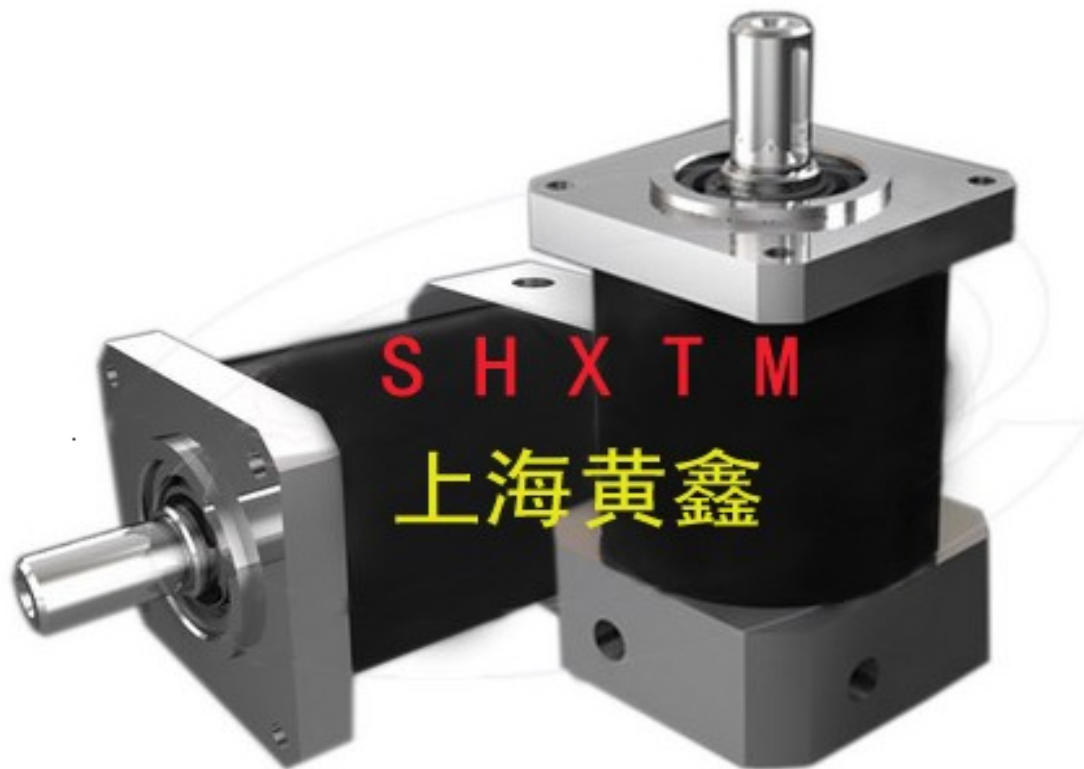
減速機轉動慣量:

規格	單位	段數	速比	ABR40	ABR60	ABR90	ABR115	ABR142	ABR180	ABR220	ABR280
轉動慣量J	kg.cm ²	L1	3-5	0.03	0.18	0.75	2.85	12.4	15.3	34.8	44.9
			7-10	0.018	0.12	0.45	1.95	8.1	14.8	28.6	39.2
		L2	9-50	0.023	0.15	0.52	2.15	7.6	15.2	32.2	41.8
			70-100	0.018	0.072	0.38	1.85	6.9	14.6	26.7	32.6
		L3	64-350	0.016	0.07	0.36	2.05	6.3	14.2	18.3	28.1
			400-1000	0.016	0.065	0.29	1.65	4.3	12.6	13.7	22.5

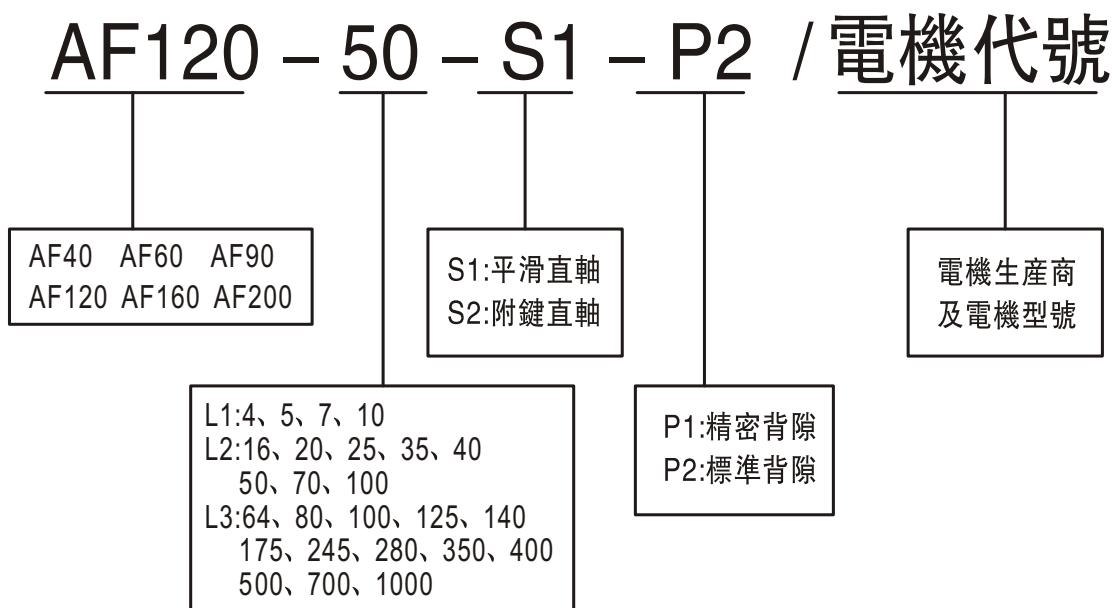


尺寸	ABR40			ABR60			ABR90			ABR115			ABR142			ABR180			ABR220			ABR280					
級數	1	2	3	1	2	3	1	2	3	1	2	3	1	2	3	1	2	3	1	2	3	1	2	3	1	2	3
D1	50			70			100			130			165			215			250			315					
D2	4.5			5.5			6.6			9			11			13			18			18					
D3	13			16			22			32			40			55			75			80					
D4	35			50			80			110			130			160			180			250					
D5	15			28			35			40			55			70			100			100					
D6	M4*P0.7			M5*P0.8			M8*P1.25			M12*P1.75			M16*P2.0			M20*P2.5			M20*P2.5			M20*P2.5					
L1	42			62			92			115			150			180			220			280					
L2	26			36			48			68			98			105			135			140					
L3	5			7			10			12			15			20			30			30					
L4	20			28			36			54			80			82			100			105					
L5	16			22			30			45			70			70			80			85					
L6	2			3			3			5			5			6			10			10					
L7	4			6			8			10			12			15			20			25					
L8	90			112			152			192			235			305			380			460					
C1*	46,63,70			70,75,85			100,115,145			145,165			200,215			200,215,265			235,256,300			265,300					
C2*	M4*P0.7 M5*P0.8			M5*P0.8 M6*P1.0			M6*P1.0 M8*P1.25			M8*P1.25 M10*P1.5			M10*P1.5 M12*P1.75			M12*P1.75 M16*P2.0			M12*P1.75 M16*P2.0			M12*P1.75 M16*P2.0					
C3*	6,8,11			11,14,16			16,19,22			19,22,24,28			22,24,28,35			35,38,42,48			38,42,48,55			38,42,48,55					
C4*	26			35			40			50			60			85			116			116					
C5*	30,40,50			50,60,70			80,95,110			110,130			114,3,180			180,230			220,230,250			220,230,250					
C6*	3.5			4			4			5			6			6			6			6					
C7*	42,62			62,92			92,110,130			130,150			150,190			190,240			220,280			280,330					
C8*	8			11			16			18.5			22			25			35			35					
C9*	88	108	128	172	197	222	206	242	278	262	304	346	332	392	452	407	497	587	484	574	664	555	645	735			
B1	5			5			6			10			12			16			20			22					
H1	15			18			24.5			35			43			59			79.5			85					

C1*~C9*為常用公制電機接口，其它特殊型號請聯系本公司



AF系列减速機



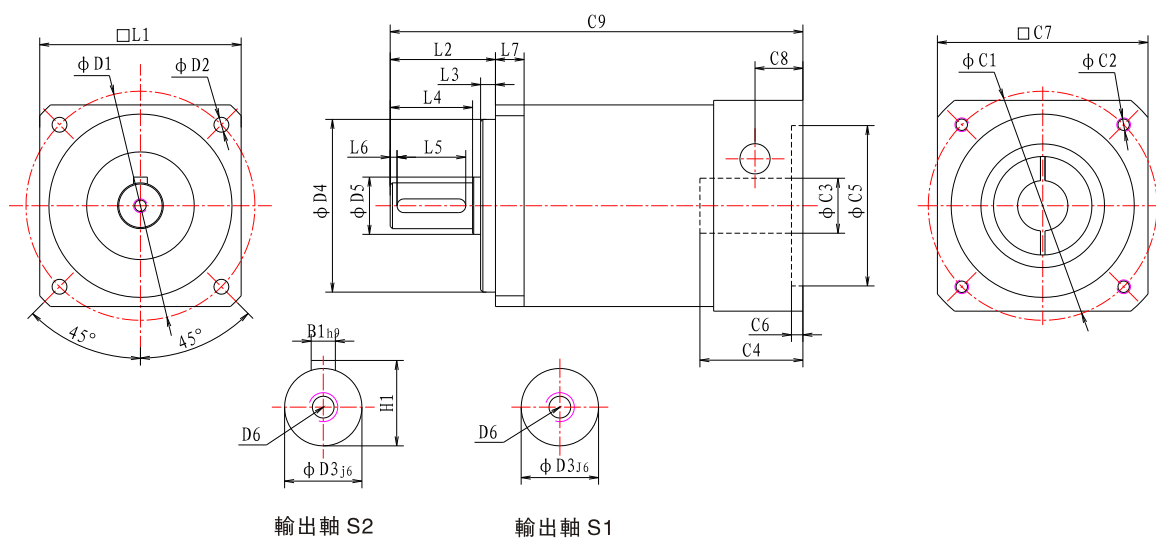
例:AF120-50-S1-P2/施耐德BCH1304N11A

減速機性能參數

規格	單位	段數	速比	AF40	AF60	AF90	AF120	AF160	AF200
額定輸出扭矩 T2N	Nm	L1	4	12.2	42	112	210	585	1140
			5	12.2	42	112	210	585	1140
			7	6.6	33	92	168	378	850
			10	4.8	15	54	85	310	630
		L2	16	12.2	42	112	210	585	1140
			20	12.2	42	112	210	585	1140
			25	12.2	42	112	210	585	1140
			35	12.2	42	112	210	585	1140
			40	12.2	42	112	210	585	1140
			50	12.2	42	112	210	585	1140
			70	6.6	33	92	168	378	850
			100	4.8	15	54	85	310	630
		L3	64	12.2	42	112	210	585	1140
			80	12.2	42	112	210	585	1140
			100	12.2	42	112	210	585	1140
			125	12.2	42	112	210	585	1140
			140	12.2	42	112	210	585	1140
			175	12.2	42	112	210	585	1140
			245	12.2	42	112	210	585	1140
			280	12.2	42	112	210	585	1140
350	12.2		42	112	210	585	1140		
400	12.2		42	112	210	585	1140		
500	12.2		42	112	210	585	1140		
700	6.6		33	92	168	378	850		
1000	4.8	15	54	85	310	630			
最大輸出扭矩T2B	Nm	L1 L2 L3	4-1000	2.0倍額定輸出扭矩					
額定輸入轉數n1N	rpm	L1 L2 L3	4-1000	4000	4000	4000	4000	3000	2500
最大輸入轉數n1B	rpm	L1 L2 L3	4-1000	6000	6000	6000	6000	5000	4000
精密背隙P1	arcmin	L1	4-10	≤5	≤5	≤5	≤5	≤5	≤5
		L2	16-100	≤7	≤7	≤7	≤7	≤7	≤7
		L3	64-100	≤9	≤9	≤9	≤9	≤9	≤9
標準背隙P2		L1	4-10	≤10	≤10	≤10	≤10	≤10	≤10
		L2	16-100	≤12	≤12	≤12	≤12	≤12	≤12
		L3	64-100	≤15	≤15	≤15	≤15	≤15	≤15
容許徑向力F1	N	L1 L2 L3	4-10	300	680	1750	3100	6550	12400
容許軸向力F2	N	L1 L2 L3	16-100	150	340	875	1550	3275	6200
使用壽命	h	L1 L2 L3	64-100	20000					
效率 η	%	L1	4-10	97%	97%	97%	97%	97%	97%
		L2	16-100	94%	94%	94%	94%	94%	94%
		L3	64-100	91%	91%	91%	91%	91%	91%
重量	kg	L1	4-10	0.8	1.4	3.5	6.8	21	45
		L2	16-100	1.2	2.0	4.5	8.8	26	53
		L3	64-100	1.5	2.6	5.5	10.8	31	61
噪音	dB	L1 L2 L3	4-1000	≤65	≤65	≤68	≤68	≤72	≤72
使用溫度	°C	L1 L2 L3	4-1000	-20°C~+90°C					

減速機轉動慣量:

規格	單位	段數	速比	AF40	AF60	AF90	AF120	AF160	AF200
轉動慣量J	kg.cm ²	L1	4/5	0.15	0.48	1.75	12.8	22.4	45.3
			7-10	0.15	0.42	1.45	11.4	18.6	44.8
		L2	15-40	0.15	0.45	1.52	12.2	18.6	45.2
			50-100	0.15	0.32	1.35	11.5	16.9	44.6
		L3	64-280	0.15	0.32	1.36	12.2	16.3	44.2
			350-1000	0.15	0.32	1.29	12.2	16.3	42.6



尺寸	AF40			AF60			AF90			AF120			AF160			AF200		
	1	2	3	1	2	3	1	2	3	1	2	3	1	2	3	1	2	3
级数	1	2	3	1	2	3	1	2	3	1	2	3	1	2	3	1	2	3
D1	50			70			100			130			185			215		
D2	3.5			5.5			6.5			8.5			11			13		
D3	10			14			20			25			40			55		
D4	26			50			80			110			130			145		
D5	15			17			25			35			55			70		
D6	M3*P0.7			M5*P0.8			M6*P1.25			M10*P1.75			M*P2.0			M16*P2.5		
L1	40			60			90			120			160			200		
L2	26			37			46			58			92			100		
L3	3			5			6			6			10			12		
L4	20			30			38			50			80			85		
L5	16			24			32			40			70			75		
L6	2			3			3			5			5			5		
L7	6			8			12			14			15			20		
C1*	46,63,70			70,75,85			100,115,145			145,165			200,215			200,215,265		
C2*	M4*P0.7			M5*P0.8			M6*P1.0			M8*P1.25			M10*P1.5			M12*P1.75		
	M5*P0.8			M6*P1.0			M8*P1.25			M10*P1.5			M12*P1.75			M16*P2.0		
C3*	6,8,11			11,14,16			16,19,22			19,22,24			22,24,28,35			35,38,42,48		
C4*	26			35			40			50			60			80		
C5*	30,40,50			50,60,70			80,95,110			10,130			114.3,180			180,230,		
C6*	3.5			4			4			5			6			6		
C7*	42,62			62,92			92,110,130			130,150			150,190			190,240		
C8*	8			11			16			18.5			22			25		
C9*	88	108	128	126	146	166	155	180	205	194	226	257	280	334	388	350	410	470
B1	3			5			6			8			12			16		
H1	11.2			16			22.5			28			43			59		

C1*~C9*为常用公制电机接口，其它特殊型号请联系本公司



AE系列减速機

AE120 - 50 - S1 - P2 / 電機代號

AE40 AE60 AE90
AE120 AE160 AE200

S1:平滑直軸
S2:附鍵直軸

電機生產商
及電機型號

L1:4、5、7、10
L2:16、20、25、35、40
50、70、100
L3:64、80、100、125、140
175、245、280、350、400
500、700、1000

P1:精密背隙
P2:標準背隙

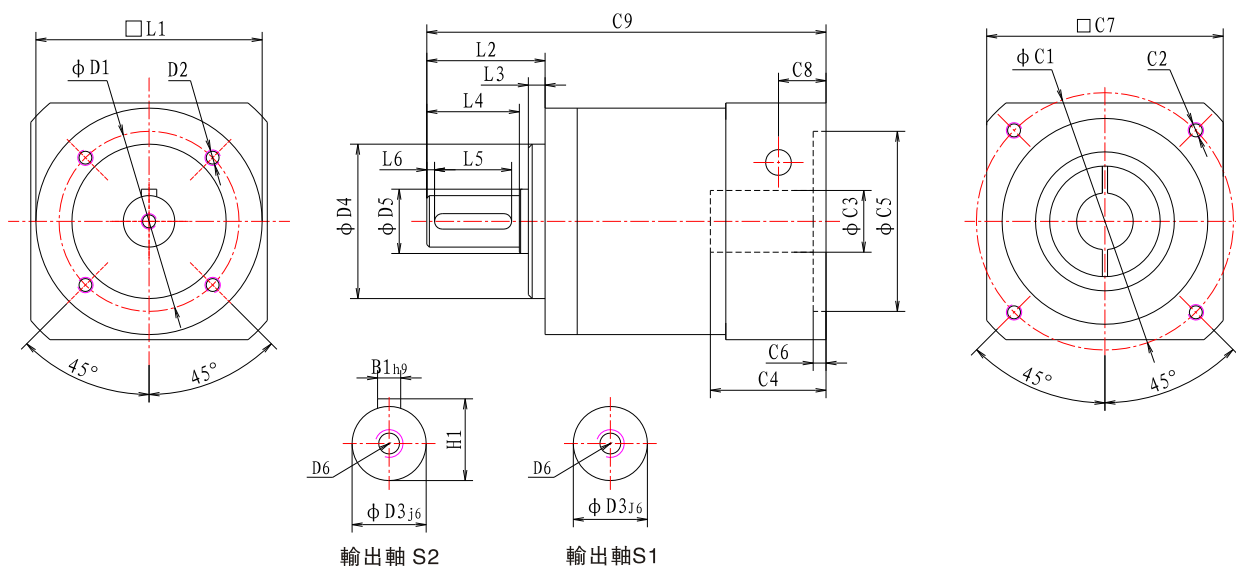
例:AE120-50-S1-P2/施耐德BCH1304N11A

減速機性能參數

規格	單位	段數	速比	AE40	AE60	AE90	AE120	AE160	AE200
額定輸出扭矩 T2N	Nm	L1	4	12.2	42	112	210	585	1140
			5	12.2	42	112	210	585	1140
			7	6.6	33	92	168	378	850
			10	4.8	15	54	85	310	630
		L2	16	12.2	42	112	210	585	1140
			20	12.2	42	112	210	585	1140
			25	12.2	42	112	210	585	1140
			35	12.2	42	112	210	585	1140
			40	12.2	42	112	210	585	1140
			50	12.2	42	112	210	585	1140
			70	6.6	33	92	168	378	850
			100	4.8	15	54	85	310	630
		L3	64	12.2	42	112	210	585	1140
			80	12.2	42	112	210	585	1140
			100	12.2	42	112	210	585	1140
			125	12.2	42	112	210	585	1140
			140	12.2	42	112	210	585	1140
			175	12.2	42	112	210	585	1140
			245	12.2	42	112	210	585	1140
			280	12.2	42	112	210	585	1140
			350	12.2	42	112	210	585	1140
			400	12.2	42	112	210	585	1140
			500	12.2	42	112	210	585	1140
			700	6.6	33	92	168	378	850
1000	4.8	15	54	85	310	630			
最大輸出扭矩T2B	Nm	L1 L2 L3	4-1000	2.0倍額定輸出扭矩					
額定輸入轉數n1N	rpm	L1 L2 L3	4-1000	4000	4000	4000	4000	3000	2500
最大輸入轉數n1B	rpm	L1 L2 L3	4-1000	6000	6000	6000	6000	5000	4000
精密背隙P1	arcmin	L1	4-10	≤5	≤5	≤5	≤5	≤5	≤5
		L2	16-100	≤7	≤7	≤7	≤7	≤7	≤7
		L3	64-1000	≤9	≤9	≤9	≤9	≤9	≤9
標準背隙P2		L1	4-10	≤10	≤10	≤10	≤10	≤10	≤10
		L2	16-100	≤12	≤12	≤12	≤12	≤12	≤12
		L3	64-1000	≤15	≤15	≤15	≤15	≤15	≤15
容許徑向力F1	N	L1 L2 L3	4-1000	300	680	1750	3100	6550	12400
容許軸向力F2	N	L1 L2 L3	4-1000	150	340	875	1550	3275	6200
使用壽命	h	L1 L2 L3	4-1000	20000					
效率 η	%	L1	4-10	97%	97%	97%	97%	97%	97%
		L2	16-100	94%	94%	94%	94%	94%	94%
		L3	64-1000	91%	91%	91%	91%	91%	91%
重量	kg	L1	4-10	0.6	1.0	3.0	6.2	19	42
		L2	16-100	0.9	1.5	4.0	8.0	24	50
		L3	64-1000	1.2	2.0	5.0	9.8	29	58
噪音	dB	L1 L2 L3	4-1000	≤65	≤65	≤68	≤68	≤72	≤72
使用溫度	°C	L1 L2 L3	4-1000	-20°C~+90°C					

減速機轉動慣量:

規格	單位	段數	速比	AE40	AE60	AE90	AE120	AE160	AE200
轉動慣量J	kg.cm ²	L1	4/5	0.15	0.48	1.75	12.8	22.4	45.3
			7-10	0.15	0.42	1.45	11.4	18.6	44.8
		L2	15-40	0.15	0.45	1.52	12.2	18.6	45.2
			50-100	0.15	0.32	1.35	11.5	16.9	44.6
		L3	64-280	0.15	0.32	1.36	12.2	16.3	44.2
			350-1000	0.15	0.32	1.29	12.2	16.3	42.6



尺寸	AE40			AE60			AE90			AE120			AE160			AE200		
级数	1	2	3	1	2	3	1	2	3	1	2	3	1	2	3	1	2	3
D1	34			52			70			100			145			170		
D2	M4×9			M5×10			M6×12			M10×18			M12×18			M12×18		
D3	10			14			20			25			40			55		
D4	26			40			60			80			130			145		
D5	15			17			25			35			55			70		
D6	M3*P0.7			M5*P0.8			M6*P1.25			M10*P1.75			M*P2.0			M16*P2.5		
L1	40			60			90			120			160			200		
L2	26			37			46			58			92			100		
L3	3			5			6			6			10			12		
L4	20			30			38			50			80			85		
L5	16			24			32			40			70			75		
L6	2			3			3			5			5			5		
C1*	46,63,70			70,75,85			100,115,145			145,165			200,215			200,215,265		
C2*	M4*P0.7			M5*P0.8			M6*P1.0			M8*P1.25			M10*P1.5			M12*P1.75		
	M5*P0.8			M6*P1.0			M8*P1.25			M10*P1.5			M12*P1.75			M16*P2.0		
C3*	6,8,11			11,14,16			16,19,22			19,22,24			22,24,28,35			35,38,42,48		
C4*	26			35			40			50			60			80		
C5*	30,40,50			50,60,70			80,95,110			10,130			114.3,180			180,230,		
C6*	3.5			4			4			5			6			6		
C7*	42,62			62,92			92,110,130			130,150			150,190			190,240		
C8*	8			11			16			18.5			22			25		
C9*	88	108	128	126	146	166	155	180	205	194	226	257	280	334	388	350	410	470
B1	3			5			6			8			12			16		
H1	11.2			16			22.5			28			43			59		

C1*-C9*为常用公制电机接口，其它特殊型号请联系本公司



AER系列减速機

AER120 - 50 - S1 - P2 / 電機代號

AER40 AER60 AER90
AER120 AER160 AER200

S1:平滑直軸
S2:附鍵直軸

L1:3、4、5、7、9、10
L2:9、15、20、25、35、45
50、63、70、81、100
L3:64、80、100、140、280
350、500、700、1000

P1:精密背隙
P2:標準背隙

電機生產商
及電機型號

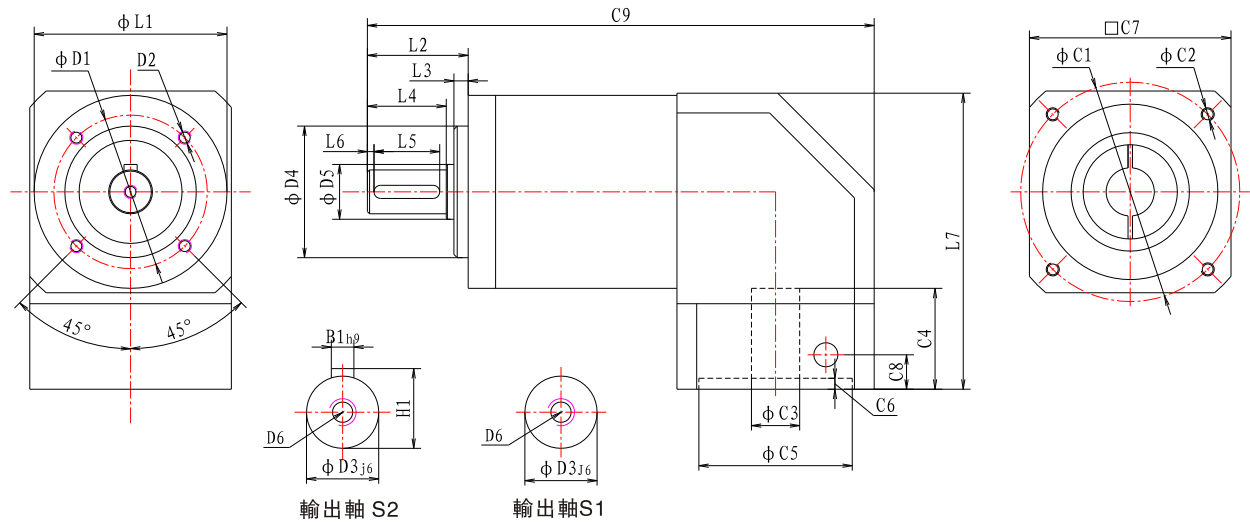
例:AER120-50-S1-P2/施耐德BCH1304N11A

减速機性能參數

規格	單位	段數	速比	AER40	AER60	AER90	AER120	AER160	AER200
額定輸出扭矩 T2N	Nm	L1	4	12.2	42	112	210	585	1140
			5	12.2	42	112	210	585	1140
			7	6.6	33	92	168	378	850
			10	4.8	15	54	85	310	630
		L2	16	12.2	42	112	210	585	1140
			20	12.2	42	112	210	585	1140
			25	12.2	42	112	210	585	1140
			35	12.2	42	112	210	585	1140
			40	12.2	42	112	210	585	1140
			50	12.2	42	112	210	585	1140
			70	6.6	33	92	168	378	850
			100	4.8	15	54	85	310	630
		L3	64	12.2	42	112	210	585	1140
			80	12.2	42	112	210	585	1140
			100	12.2	42	112	210	585	1140
			125	12.2	42	112	210	585	1140
			140	12.2	42	112	210	585	1140
			175	12.2	42	112	210	585	1140
			245	12.2	42	112	210	585	1140
			280	12.2	42	112	210	585	1140
			350	12.2	42	112	210	585	1140
			400	12.2	42	112	210	585	1140
			500	12.2	42	112	210	585	1140
			700	6.6	33	92	168	378	850
1000	4.8	15	54	85	310	630			
最大輸出扭矩T2B	Nm	L1 L2 L3	4-1000	2.0倍額定輸出扭矩					
額定輸入轉數n1N	rpm	L1 L2 L3	4-1000	4000	4000	4000	4000	3000	2500
最大輸入轉數n1B	rpm	L1 L2 L3	4-1000	6000	6000	6000	6000	5000	4000
精密背隙P1	arcmin	L1	4-10	≤6	≤6	≤6	≤6	≤6	≤6
		L2	16-100	≤8	≤8	≤8	≤8	≤8	≤8
		L3	64-1000	≤10	≤10	≤10	≤10	≤10	≤10
標準背隙P2		L1	4-10	≤12	≤12	≤12	≤12	≤12	≤12
		L2	16-100	≤15	≤15	≤15	≤15	≤15	≤15
		L3	64-1000	≤18	≤18	≤18	≤18	≤18	≤18
容許徑向力F1	N	L1 L2 L3	4-1000	300	680	1750	3100	6550	12550
容許軸向力F2	N	L1 L2 L3	4-1000	150	340	875	1550	3275	6575
使用壽命	h	L1 L2 L3	4-1000	20000					
效率 η	%	L1	4-10	95%	95%	95%	95%	95%	95%
		L2	16-100	92%	92%	92%	92%	92%	92%
		L3	64-1000	90%	90%	90%	90%	90%	90%
重量	kg	L1	4-10	0.55	1.7	4.5	9.0	24.0	42.0
		L2	16-100	0.65	2.1	5.0	10.5	30.0	58.0
		L3	64-1000	0.75	2.5	5.5	13.0	36.0	74.0
噪音	dB	L1 L2 L3	4-1000	≤65	≤65	≤68	≤68	≤72	≤72
使用溫度	°C	L1 L2 L3	4-1000	-20°C~+90°C					

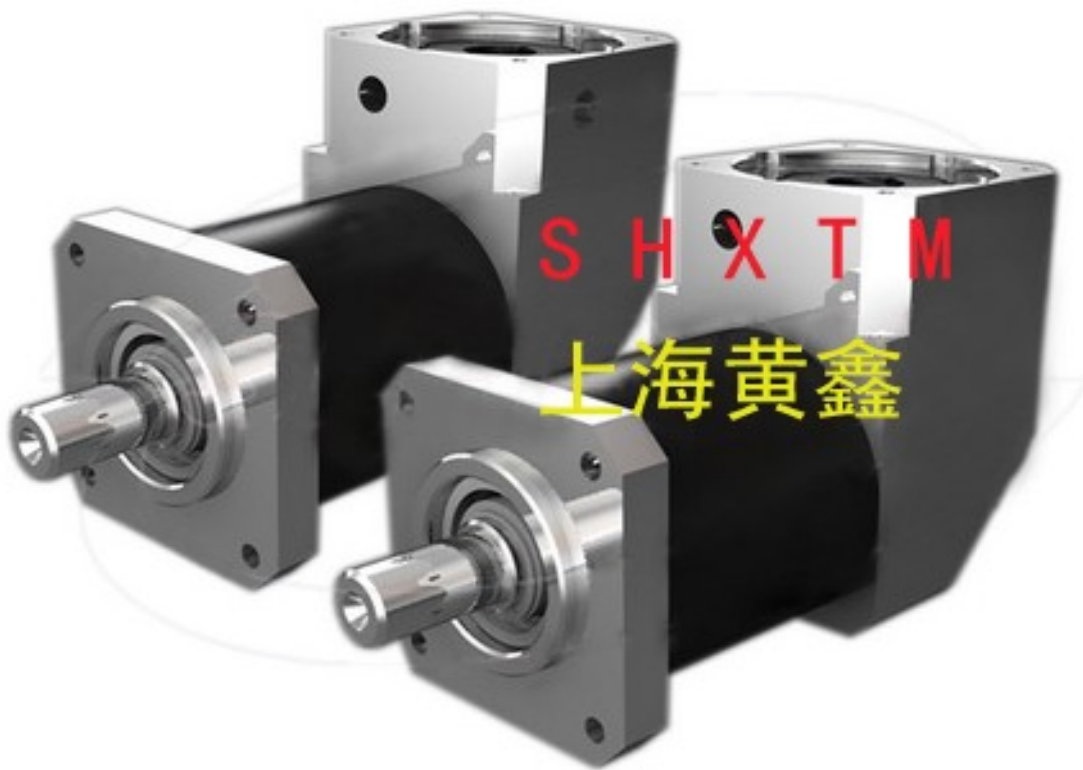
减速機轉動慣量:

規格	單位	段數	速比	AER40	AER60	AER90	AER120	AER160	AER200
轉動慣量J	kg.cm ²	L1	4/5	0.15	0.48	1.75	12.8	22.4	46.4
			7-10	0.15	0.42	1.45	11.4	18.6	38.5
		L2	15-40	0.15	0.45	1.52	12.2	18.6	38.5
			50-100	0.15	0.32	1.38	11.5	16.9	28.5
		L3	64-280	0.15	0.32	1.36	12.2	16.3	28.5
			350-1000	0.15	0.32	1.29	12.2	16.3	28.5



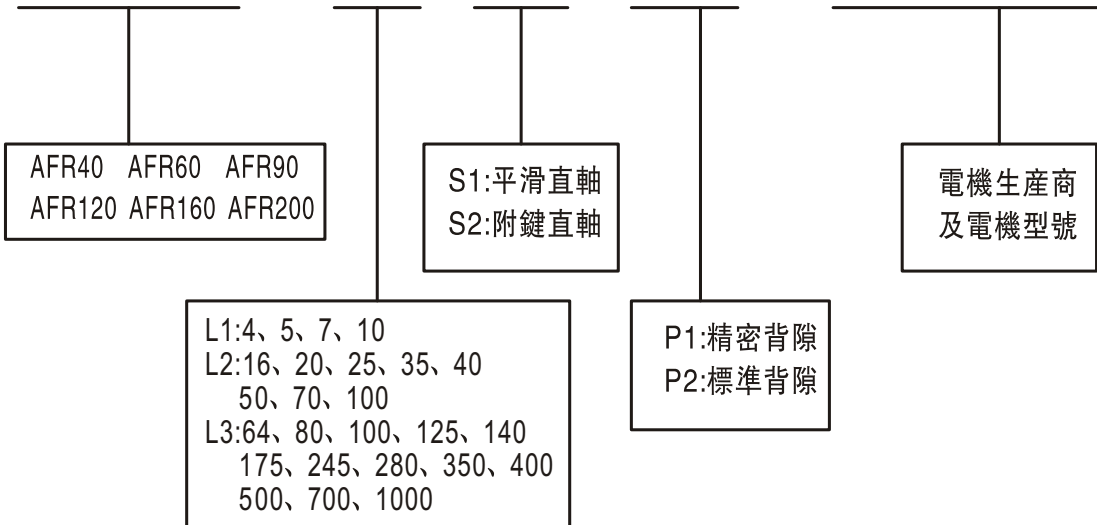
尺寸	AER40			AER60			AER90			AER120			AER160			AER200		
	1	2	3	1	2	3	1	2	3	1	2	3	1	2	3	1	2	3
D1	34			52			70			100			145			170		
D2	M4×9			M5×10			M6×12			M10×18			M12×18			M12×18		
D3	10			14			20			25			40			55		
D4	26			40			60			80			130			145		
D5	15			17			25			35			55			70		
D6	M3*P0.7			M5*P0.8			M6*P1.25			M10*P1.75			M16*P2.0			M16*P2.5		
L1	40			60			90			120			160			200		
L2	26			37			46			58			92			100		
L3	3			5			6			6			10			12		
L4	20			30			38			50			80			85		
L5	16			24			32			40			70			75		
L6	2			3			3			5			5			5		
L7	74			100			136			175			260			340		
C1*	46,63,70			70,75,85			100,115,145			145,165			200,215			200,215,265		
C2*	M4*P0.7			M5*P0.8			M6*P1.0			M8*P1.25			M10*P1.5			M12*P1.75		
	M5*P0.8			M6*P1.0			M8*P1.25			M10*P1.5			M12*P1.75			M16*P2.0		
C3*	6,8,11			11,14,16			16,19,22			19,22,24			22,24,28,35			35,38,42,48		
C4*	26			35			40			50			60			80		
C5*	30,40,50			50,60,70			80,95,110			10,130			114.3,180			180,230,		
C6*	3.5			4			4			5			6			6		
C7*	42,62			62,92			92,110,130			130,150			150,190			190,240		
C8*	8			11			16			18.5			22			25		
C9*	115	135	155	156	176	196	205	231	257	266	297	328	365	420	475	470	530	590
B1	3			5			6			8			12			16		
H1	11.2			16			22.5			28			43			59		

C1*-C9*为常用公制电机接口，其它特殊型号请联系本公司



AFR系列减速機

AFR120 – 50 – S1 – P2 / 電機代號



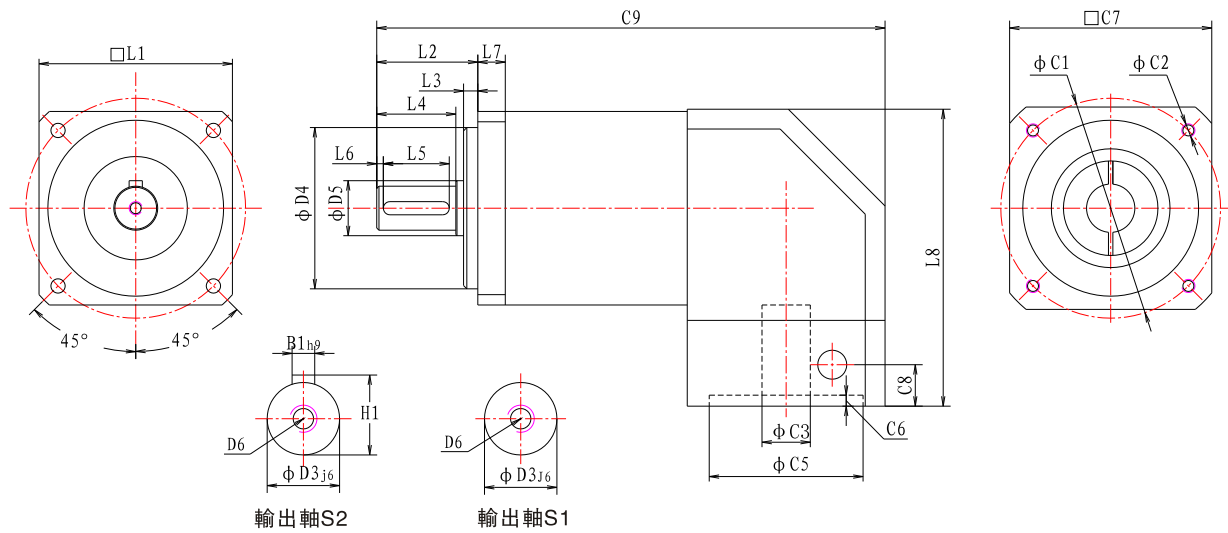
例:AFR120-50-S1-P2/施耐德BCH1304N11A

减速機性能參數

規格	單位	段數	速比	AFR40	AFR60	AFR90	AFR120	AFR160	AFR200
額定輸出扭矩 T2N	Nm	L1	4	12.2	42	112	210	585	1140
			5	12.2	42	112	210	585	1140
			7	6.6	33	92	168	378	850
			10	4.8	15	54	85	310	630
		L2	16	12.2	42	112	210	585	1140
			20	12.2	42	112	210	585	1140
			25	12.2	42	112	210	585	1140
			35	12.2	42	112	210	585	1140
			40	12.2	42	112	210	585	1140
			50	12.2	42	112	210	585	1140
			70	6.6	33	92	168	378	850
			100	4.8	15	54	85	310	630
		L3	64	12.2	42	112	210	585	1140
			80	12.2	42	112	210	585	1140
			100	12.2	42	112	210	585	1140
			125	12.2	42	112	210	585	1140
			140	12.2	42	112	210	585	1140
			175	12.2	42	112	210	585	1140
			245	12.2	42	112	210	585	1140
			280	12.2	42	112	210	585	1140
350	12.2		42	112	210	585	1140		
400	12.2		42	112	210	585	1140		
500	12.2	42	112	210	585	1140			
700	6.6	33	92	168	378	850			
1000	4.8	15	54	85	310	630			
最大輸出扭矩T2B	Nm	L1 L2 L3	4-1000	2.0倍額定輸出扭矩					
額定輸入轉數n1N	rpm	L1 L2 L3	4-1000	4000	4000	4000	4000	3000	2500
最大輸入轉數n1B	rpm	L1 L2 L3	4-1000	6000	6000	6000	6000	5000	4000
精密背隙P1	arcmin	L1	4-10	≤6	≤6	≤6	≤6	≤6	≤6
		L2	16-100	≤8	≤8	≤8	≤8	≤8	≤8
		L3	64-1000	≤10	≤10	≤10	≤10	≤10	≤10
標準背隙P2		L1	4-10	≤12	≤12	≤12	≤12	≤12	≤12
		L2	16-100	≤15	≤15	≤15	≤15	≤15	≤15
		L3	64-1000	≤18	≤18	≤18	≤18	≤18	≤18
容許徑向力F1	N	L1 L2 L3	4-1000	300	680	1750	3100	6550	12550
容許軸向力F2	N	L1 L2 L3	4-1000	150	340	875	1550	3275	6575
使用壽命	h	L1 L2 L3	4-1000	20000					
效率 η	%	L1	4-10	95%	95%	95%	95%	95%	95%
		L2	16-100	92%	92%	92%	92%	92%	92%
		L3	64-1000	90%	90%	90%	90%	90%	90%
重量	kg	L1	4-10	0.60	2.0	5.0	9.0	26.5	46
		L2	16-100	0.70	2.4	5.5	10.5	32.5	62.0
		L3	64-1000	0.80	2.8	6.0	13.0	38.5	80.0
噪音	dB	L1 L2 L3	4-1000	≤65	≤65	≤68	≤68	≤72	≤72
使用溫度	℃	L1 L2 L3	4-1000	-20℃~+90℃					

减速機轉動慣量:

規格	單位	段數	速比	AFR40	AFR60	AFR90	AFR120	AFR160	AFR200
轉動慣量J	kg.cm ²	L1	4/5	0.15	0.48	1.75	12.8	22.4	46.4
			7-10	0.15	0.42	1.45	11.4	18.6	38.5
		L2	15-40	0.15	0.45	1.52	12.2	18.6	38.5
			50-100	0.15	0.32	1.38	11.5	16.9	28.5
		L3	64-280	0.15	0.32	1.36	12.2	16.3	28.5
			350-1000	0.15	0.32	1.29	12.2	16.3	28.5



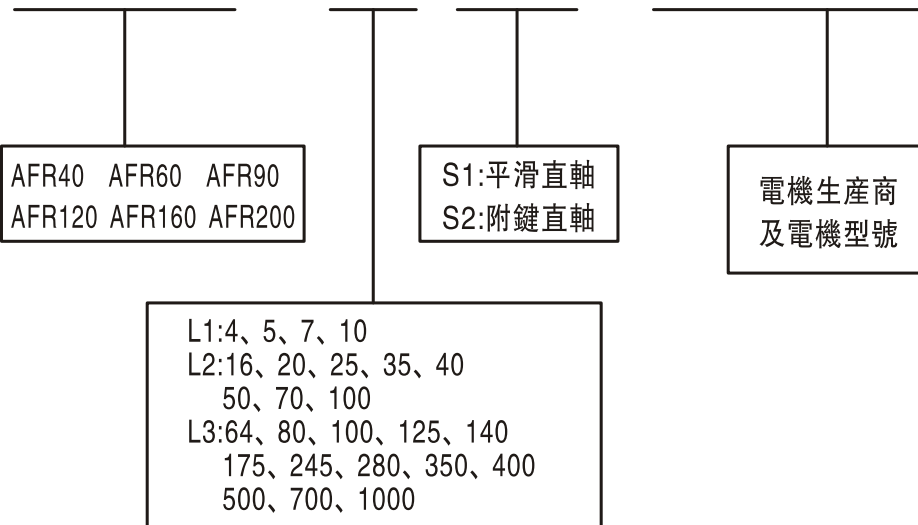
尺寸	AFR40			AFR60			AFR90			AFR120			AFR160			AFR200		
级数	1	2	3	1	2	3	1	2	3	1	2	3	1	2	3	1	2	3
D1	50			70			100			130			185			215		
D2	3.5			5.5			6.5			8.5			11			13		
D3	10			14			20			25			40			55		
D4	26			50			80			110			130			145		
D5	15			17			25			35			55			70		
D6	M3*P0.7			M5*P0.8			M6*P1.25			M10*P1.75			M16*P2.0			M16*P2.5		
L1	40			60			90			120			160			200		
L2	26			37			46			58			92			100		
L3	3			5			6			6			10			12		
L4	20			30			38			50			80			85		
L5	16			24			32			40			70			75		
L6	2			3			3			5			5			5		
L7	6			8			12			14			15			20		
L8	74			100			136			175			260			340		
C1*	46,63,70			70,75,85			100,115,145			145,165			200,215			200,215,265		
C2*	M4*P0.7			M5*P0.8			M6*P1.0			M8*P1.25			M10*P1.5			M12*P1.75		
	M5*P0.8			M6*P1.0			M8*P1.25			M10*P1.5			M12*P1.75			M16*P2.0		
C3*	6,8,11			11,14,16,19			16,19,22,28			19,22,24,28			22,24,28,35			35,38,42,48		
C4*	26			35			40			50			60			80		
C5*	30,40,50			50,60,70			80,95,110			10,130			114.3,180			180,230,		
C6*	3.5			4			4			5			6			6		
C7*	42,62			62,92			92,110,130			130,150			150,190			190,240		
C8*	8			11			16			18.5			22			25		
C9*	115	135	155	156	176	196	205	231	257	266	297	328	365	420	475	470	530	590
B1	3			5			6			8			12			16		
H1	11.2			16			22.5			28			43			59		

C1*~C9*为常用公制电机接口，其它特殊型号请联系本公司



AD系列减速機

AD120 – 50 – P2 / 電機代號



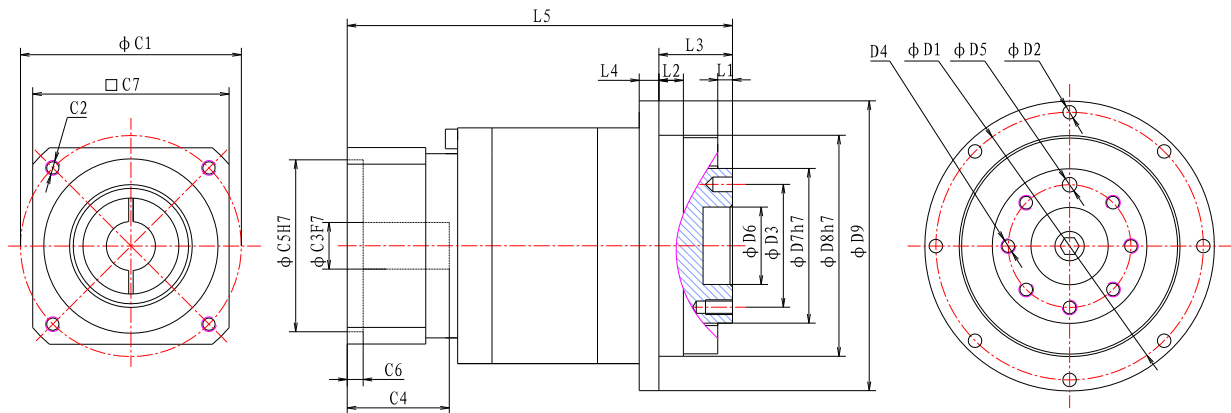
例:AD120-50-S1-P2/施耐德BCH1304N11A

减速機性能參數

規格	單位	段數	速比	AD40	AD60	AD90	AD120	AD160
額定輸出扭矩 T2N	Nm	L1	4	12.2	42	112	210	585
			5	12.2	42	112	210	585
			7	6.6	33	92	168	378
			10	4.8	15	54	85	310
		L2	16	12.2	42	112	210	585
			20	12.2	42	112	210	585
			25	12.2	42	112	210	585
			35	12.2	42	112	210	585
			40	12.2	42	112	210	585
			50	12.2	42	112	210	585
			70	6.6	33	92	168	378
			100	4.8	15	54	85	310
		L3	64	12.2	42	112	210	585
			80	12.2	42	112	210	585
			100	12.2	42	112	210	585
			125	12.2	42	112	210	585
			140	12.2	42	112	210	585
			175	12.2	42	112	210	585
			245	12.2	42	112	210	585
			280	12.2	42	112	210	585
			350	12.2	42	112	210	585
			400	12.2	42	112	210	585
			500	12.2	42	112	210	585
			700	6.6	33	92	168	378
1000	4.8	15	54	85	310			
最大輸出扭矩T2B	Nm	L1 L2 L3	4-1000	2.0倍額定輸出扭矩				
額定輸入轉數n1N	rpm	L1 L2 L3	4-1000	4000	4000	4000	4000	3000
最大輸入轉數n1B	rpm	L1 L2 L3	4-1000	6000	6000	6000	6000	5000
精密背隙P1	arcmin	L1	4-10	≤5	≤5	≤5	≤5	≤5
		L2	16-100	≤7	≤7	≤7	≤7	≤7
		L3	64-1000	≤9	≤9	≤9	≤9	≤9
標準背隙P2		L1	4-10	≤10	≤10	≤10	≤10	≤10
		L2	16-100	≤12	≤12	≤12	≤12	≤12
		L3	64-1000	≤15	≤15	≤15	≤15	≤15
容許徑向力F1	N	L1 L2 L3	4-1000	300	680	1750	3100	6550
容許軸向力F2	N	L1 L2 L3	4-1000	150	340	875	1550	3275
使用壽命	h	L1 L2 L3	4-1000	20000				
效率 η	%	L1	4-10	97%	97%	97%	97%	97%
		L2	16-100	94%	94%	94%	94%	94%
		L3	64-1000	91%	91%	91%	91%	91%
重量	kg	L1	4-10	0.7	1.4	3.0	7.2	21
		L2	16-100	0.9	1.6	3.5	9.2	26
		L3	64-1000	1.2	1.8	4.0	11.5	31
噪音	dB	L1 L2 L3	4-1000	≤65	≤65	≤68	≤68	≤72
使用溫度	°C	L1 L2 L3	4-1000	-20°C~+90°C				

减速机转动惯量:

規格	單位	段數	速比	AD40	AD60	AD90	AD120	AD160
轉動慣量J	kg.cm ²	L1	4/5	0.15	0.48	1.75	12.8	22.4
			7-10	0.15	0.42	1.45	11.4	18.6
		L2	15-40	0.15	0.45	1.52	12.2	18.6
			50-100	0.15	0.32	1.35	11.5	16.9
		L3	64-280	0.15	0.32	1.36	12.2	16.3
			350-1000	0.15	0.32	1.29	12.2	16.3



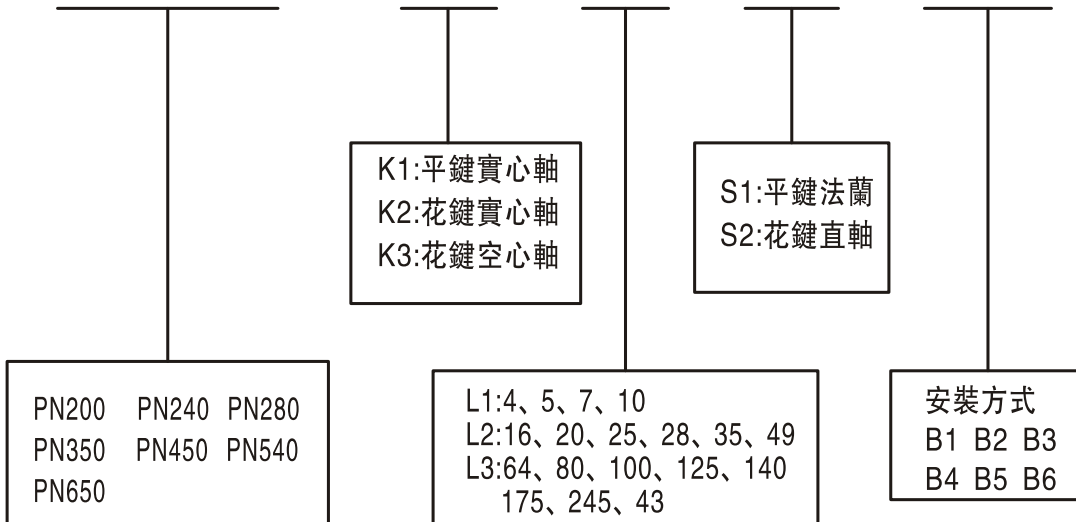
尺寸	AD40			AD60			AD90			AD120			AD160		
级数	1	2	3	1	2	3	1	2	3	1	2	3	1	2	3
D1	67			79			109			135			168		
D2	8- ϕ 3.4			8- ϕ 4.5			8- ϕ 5.5			8- ϕ 5.5			12- ϕ 6.6		
D3	20			31.5			50			63			80		
D4	4-M3X5			7-M5X7			7-M6X10			11-M6X12			1-M8X15		
D5	ϕ 3X5			ϕ 5X6			ϕ 6X7			ϕ 6X7			ϕ 8X10		
D6	ϕ 12X4			ϕ 20X4			ϕ 31.5X12			ϕ 40X12			ϕ 50X12		
D7	ϕ 28			ϕ 40			ϕ 63			ϕ 78			ϕ 100		
D8	ϕ 47			ϕ 64			ϕ 90			ϕ 110			ϕ 140		
D9	ϕ 72			ϕ 86			ϕ 118			ϕ 145			ϕ 179		
L1	3			3			6			6			6		
L2	7			7			10			10			14.5		
L3	17.5			19.5			30			29			38		
L4	4			5			8			10			12		
L5	93	108	121.5	104	120	136	136	157	178	165	194	222	215	267	316
C1*	46,63,70			70,75,85			100,115,145			145,165			200,215		
C2*	M4*P0.7			M5*P0.8			M6*P1.0			M8*P1.25			M10*P1.5		
	M5*P0.8			M6*P1.0			M8*P1.25			M10*P1.5			M12*P1.75		
C3*	6,8,11			11,14,16,19			16,19,22,24			19,22,24,28			22,24,28,35		
C4*	26			35			40			50			60		
C5*	30,40,50			50,60,70			80,95,110			110,130			114.3,130,180		
C6*	3,5			4			4			5			6		
C7*	42,62			62,92			92,110,130			130,150			175 180		

C1*-C7*为常用公制电机接口，其它特殊型号请联系本公司



PN系列减速機

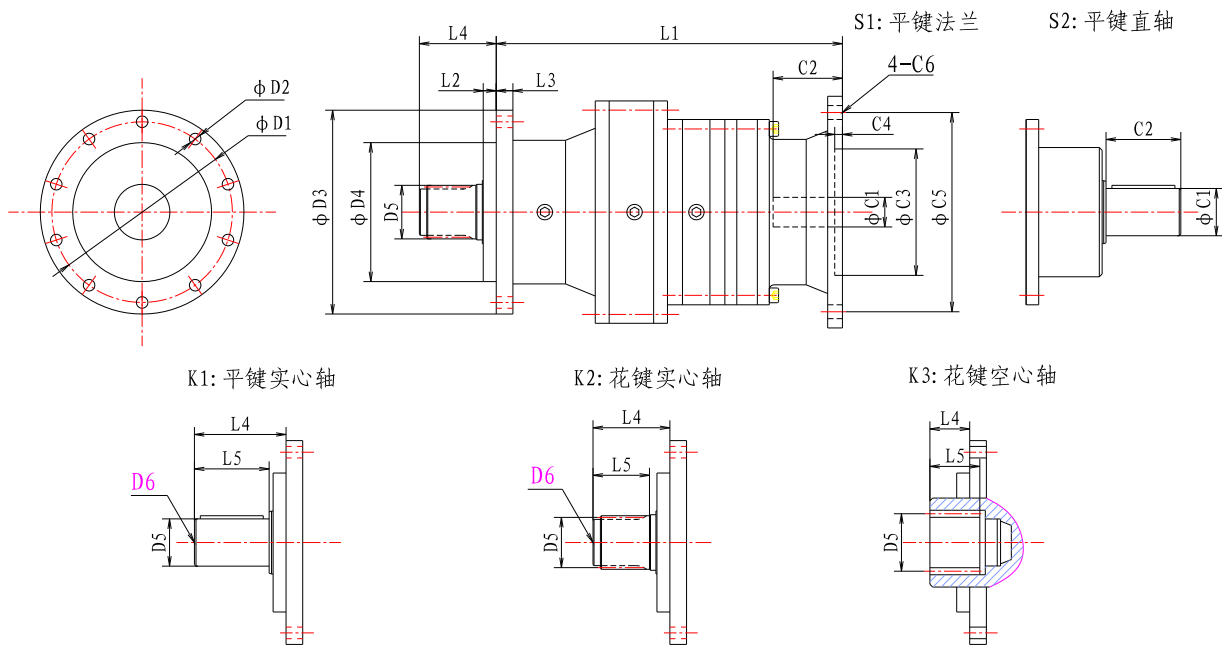
PN200 - K1 - 50 S1 B5



例:PN120-K1-80-S1-B5

規格	單位	段數	速比	PN200	PN240	PN280	PN350	PN450	PN540	PN650
額定輸出扭矩 T2N	Nm	L1	4	1820	3680	5650	11890			
			5	1820	3680	5650	11890			
			7	760	1250	2250	3360			
			8	560	1050	2160	2445			
		L2	16	1820	3680	5650	13890	23000	59000	84900
			18	1820	3680	5650	13890	23000	59000	84900
			20	1820	3680	5650	13890	23000	59000	84900
			25	1820	3680	5650	13890	23000	59000	84900
			28	1820	3680	5650	13890	23000	59000	84900
			30	1820	3680	5650	13890	23000	59000	84900
			35	1820	3680	5650	13890	23000	59000	84900
			42	1650	2230	3750	8690	16260	36500	67260
			50	1650	2230	3750	8690	16260	36500	67260
			L3	64	1820	3680	5650	13890	23000	59000
		80		1820	3680	5650	13890	23000	59000	84900
		85		1820	3680	5650	13890	23000	59000	84900
		100		1820	3680	5650	13890	23000	59000	84900
		125		1820	3680	5650	13890	23000	59000	84900
		140		1820	3680	5650	13890	23000	59000	84900
		180		1820	3680	5650	13890	23000	59000	84900
250	1820	3680		5650	13890	23000	59000	84900		
300	1820	3680	5650	13890	23000	59000	84900			
343	1560	1750	2950	6860	11080	27400	52980			
最大輸出扭矩T2B	Nm	L1 L2 L3	4-343	1.5倍額定輸出扭矩						
額定輸入轉數n1N	rpm	L1 L2 L3	4-343	3000	3000	3000	2000	2000	1500	1500
最大輸入轉數n1B	rpm	L1 L2 L3	4-343	5000	5000	5000	4000	4000	3000	3000
容許徑向力F1	N	L1 L2 L3	4-343	19000	30000	47500	60000	90000	150000	250000
容許軸向力F2	N	L1 L2 L3	4-343	12000	26000	42000	51000	80000	126000	213000
效率 η	%	L1	4-8	97%	97%	97%	97%	97%	97%	97%
		L2	16-50	94%	94%	94%	94%	94%	94%	94%
		L3	64-343	91%	91%	91%	91%	91%	91%	91%
重量	kg	L1	4-8	21	43	87	140	180	320	560
		L2	16-50	29	51	102	155	230	380	680
		L3	64-343	37	56	125	175	280	430	750
噪音	dB	L1 L2 L3	4-343	≤70	≤70	≤70	≤70	≤70	≤70	≤70
環境溫度	℃	L1 L2 L3	4-343	-20℃~+60℃						

減速機工况應用選擇表						
Tc2=Tr2Xfs≤T2n						
使用系數(fs)						
負載類型	每小時啓動 次數 Z	每日運行時間(h)				
		h≤4	4≤h≤8	8≤h≤12	12≤h≤16	16≤h≤24
均勻平穩負載	Z≤10	0.9	1.0	1.1	1.4	1.8
	10≤Z≤30	1.0	1.2	1.3	1.6	2.0
	30≤Z≤100	1.2	1.4	1.5	1.8	2.2
中等衝擊負載	Z≤10	1.2	1.4	1.5	1.8	2.2
	10≤Z≤30	1.4	1.6	1.65	2.0	2.5
	30≤Z≤100	1.6	1.8	2.0	2.2	2.8
衝擊重載	Z≤10	1.6	1.8	2.0	2.2	2.8
	10≤Z≤30	1.8	2.0	2.2	2.4	3.0
	30≤Z≤100	2.0	2.3	2.5	2.7	3.3



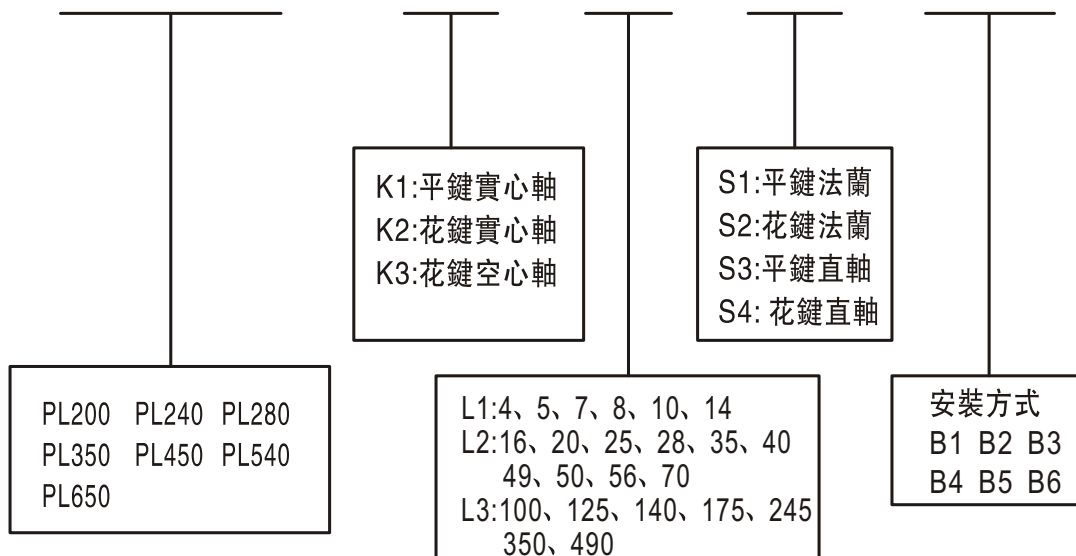
尺寸	PN200			PN240			PN280			PN350			PN450			PN550			PN650			
级数	1	2	3	1	2	3	1	2	3	1	2	3	1	2	3	1	2	3	1	2	3	
D1	165			195			250			295			350			425			535			
D2	11			13			15			17			18			22			26			
D3	185			220			280			325			428			525			645			
D4	110			150			200			230			350			425			535			
D6	M16			M20			M20			M20			3XM16			3XM6			3XM6			
L1	176	224	286	221	276	313	408	422	410	350	365	420	469	565	579	616	714	688				
L2	5			14			15			10			8			8			10			
L3	5			7			10			12			15			20			30			
K1	L4	88			120			170			166			305			350			428		
	L5	82			105			130			130			210			240			310		
	D5	42			65			80			90			120			150			180		
K2	L4	61			83			130			126			215			259			293		
	L5	55			68			90			90			80			100			120		
	D5	24zX2mX30pX5h			28zX2mX30pX5h			34zX2mX30pX5h			40zX2mX30pX5h			25zX2mX30pX5h			31zX2mX30pX5h			39zX2mX30pX5h		
K3	L4	6			15			40			36			165			204			237		
	L5	55			68			90			90			110			135			155		
	D5	24zX2mX30pX6H			28zX2mX30pX6H			34zX2mX30pX6H			40zX2mX30pX6H			25zX2mX30pX6H			31zX2mX30pX6H			39zX2mX30pX6H		
S1*	C1	19,24,28,38			28,38,42			38,42,48			38,42,48,55			48,55,60,65,75			55,60,65,75,80			60,65,75,80		
	C2	40,50,60,80			60,80,110			80,110			80,110			110,140			110,140,170			110,140,170		
	C3	130,180,230			180,230,250			230,250			230,250,300			250,350,300,450			300,450,550			300,450,550		
	C4	5			5			6			6			8			8			8		
	C5	165,215,265			215,265,300			265,300			265,300,350			300,350,400,500			400,500,600			400,500,600		
	C6	M10,M14,M18			M10,M14,M18			M10,M14,M18			M10,M14,M18			M10,M14,M18			M18,M22			M18,M22		
S2*	C1	28			60			65			80			55			55,70			55,80		
	C2	58			82			105			130			90			90,120			90,140		

S1*-S2*为常用公制电机接口，其它动力接口请联系本公司



PL系列减速機

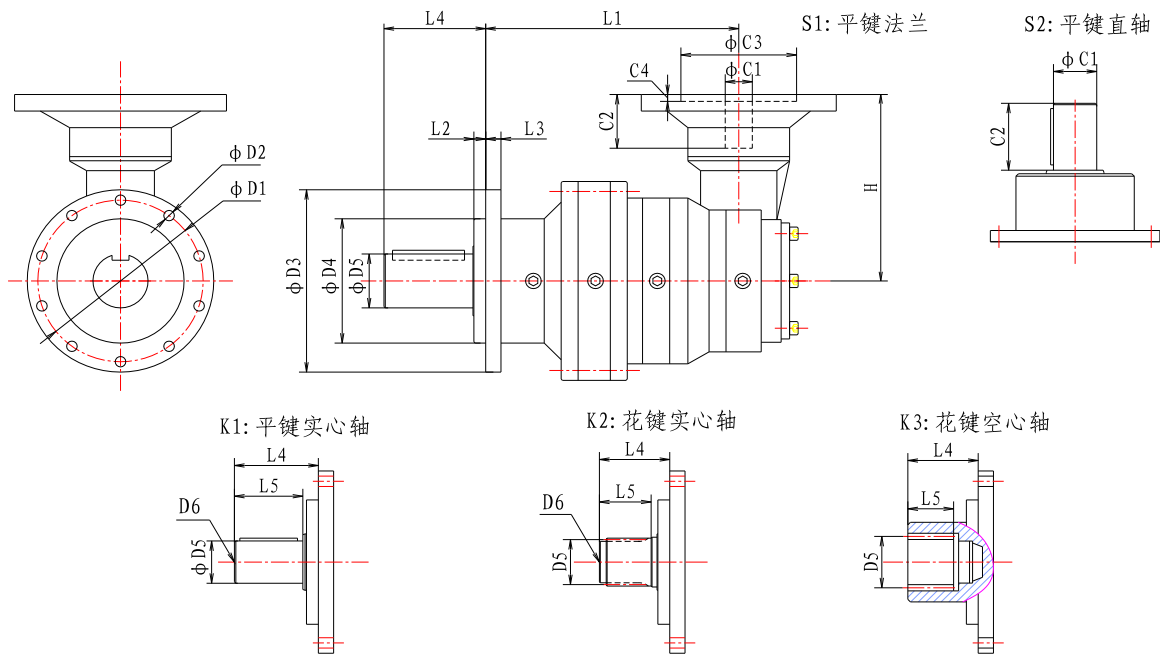
PL200 - K1 - 80 - S1 - B5



例：PL200-K1-80-S1-B5

规格	单位	段数	速比	PL200	PL240	PL280	PL350	PL450	PL540	PL650	
額定輸出扭矩 T _{2N}	Nm	L1	4	1820	3680	5650	13890				
			5	1820	3680	5650	13890				
			8	1560	1750	2950	6860				
			10	1820	3680	5650	13890				
			15	1820	3680	5650	13890				
			18	1560	1750	2950	6860				
		L2	25	1820	3680	5650	13890	23000	59000	84900	
			35	1820	3680	5650	13890	23000	59000	84900	
			50	1820	3680	5650	13890	23000	59000	84900	
			60	1820	3680	5650	13890	23000	59000	84900	
			85	1820	3680	5650	13890	23000	59000	84900	
			100	1820	3680	3750	8690	23000	59000	84900	
			125	1560	1750	2950	6860	11080	27400	52980	
			150	1820	3680	5650	13890	23000	59000	84900	
			180	1820	3680	5650	13890	23000	59000	84900	
			212	1820	3680	5650	13890	23000	59000	84900	
		L3	250	1820	3680	5650	13890	23000	59000	84900	
			300	1820	3680	5650	13890	23000	59000	84900	
			355	1820	3680	5650	13890	23000	59000	84900	
			425	1820	3680	5650	13890	23000	59000	84900	
			500	1820	3680	5650	13890	23000	59000	84900	
600	1820		3680	5650	13890	23000	59000	84900			
			850	1820	3680	5650	13890	23000	59000	84900	
最大輸出扭矩T _{2B}	Nm	L1 L2 L3	4-850	1.5倍額定輸出扭矩							
額定輸入轉數n _{1N}	rpm	L1 L2 L3	4-850	3000	3000	3000	2000	2000	1500	1500	
最大輸入轉數n _{1B}	rpm	L1 L2 L3	4-850	5000	5000	5000	4000	4000	3000	3000	
容許徑向力F ₁	N	L1 L2 L3	4-850	15000	30000	47500	60000	112000	150000	250000	
容許軸向力F ₂	N	L1 L2 L3	4-850	12000	26000	42000	51000	98000	126000	213000	
效率 η	%	L1	4-18	94%	94%	94%	94%	94%	94%	94%	
		L2	25-212	92%	92%	92%	92%	92%	92%	92%	
		L3	250-850	90%	90%	90%	90%	90%	90%	90%	
重量	kg	L1	4-18	29	51	102	155	380	650	1110	
		L2	25-212	37	56	125	175	420	710	1240	
		L3	250-850	45	62	142	188	450	790	1360	
噪音	dB	L1 L2	4-850	≤70	≤70	≤70	≤70	≤75	≤75	≤75	
環境溫度	°C	L1 L2	4-850	-20°C~+60°C							

減速機工况應用選擇表 T _{c2} =T _r ×f _s ≤T _{2n}						
使用系數(f _s)						
負載類型	每小時啓動 次數 Z	每日運行時間(h)				
		h≤4	4≤h≤8	8≤h≤12	12≤h≤16	16≤h≤24
均勻平穩負載	Z≤10	0.9	1.0	1.1	1.4	1.8
	10≤Z≤30	1.0	1.2	1.3	1.6	2.0
	30≤Z≤100	1.2	1.4	1.5	1.8	2.2
中等衝擊負載	Z≤10	1.2	1.4	1.5	1.8	2.2
	10≤Z≤30	1.4	1.6	1.65	2.0	2.5
	30≤Z≤100	1.6	1.8	2.0	2.2	2.8
衝擊重載	Z≤10	1.6	1.8	2.0	2.2	2.8
	10≤Z≤30	1.8	2.0	2.2	2.4	3.0
	30≤Z≤100	2.0	2.3	2.5	2.7	3.3



尺寸	PL200			PL240			PL280			PL350			PL450			PL550			PL650			
级数	1	2	3	1	2	3	1	2	3	1	2	3	1	2	3	1	2	3	1	2	3	
D1	165			195			250			295			350			425			535			
D2	11			13			15			17			18			22			26			
D3	185			220			280			325			428			525			645			
D4	110			150			200			230			350			425			535			
D6	M16			M20			M20			M20			3XM16			3XM6			3XM6			
L1	182	244	284	222	272	348	314	356	405	305	353	415	425	456		501	507		619	579		
L2	5			14			15			10			8			8			10			
L3	5			7			10			12			15			20			30			
K1	L4	88			120			170			166			305			350			428		
	L5	82			105			130			130			210			240			310		
	D5	42			65			80			90			120			150			180		
K2	L4	61			83			130			126			215			259			293		
	L5	55			68			90			90			80			100			120		
	D5	24zX2mX30pX5h			28zX2mX30pX5h			34zX2mX30pX5h			40zX2mX30pX5h			25zX2mX30pX5h			31zX2mX30pX5h			39zX2mX30pX5h		
K3	L4	6			15			40			36			165			204			237		
	L5	55			68			90			90			110			135			155		
	D5	24zX2mX30pX6H			28zX2mX30pX6H			34zX2mX30pX6H			40zX2mX30pX6H			25zX2mX30pX6H			31zX2mX30pX6H			39zX2mX30pX6H		
S1*	C1	19,24,28,38			28,38,42			38,42,48			38,42,48,55			48,55,60,65,75			55,60,65,75,80			60,65,75,80		
	C2	40,50,60,80			60,80,110			80,110			80,110			110,140			110,140,170			110,140,170		
	C3	130,180,230			180,230,250			230,250			230,250,300			250,350,400,450			300,450,550			300,450,550		
	C4	5			5			6			6			8			8			8		
	C5	165,215,265			215,265,300			265,300			265,300,350			300,350,400,500			400,500,600			400,500,600		
	C6	12,15,19			12,15,19			12,15,19			12,15,19			12,15,19			19,24			19,24		
S2*	C1	28			60			65			80			55			55,70			55,80		
	C2	58			82			105			130			90			90,120			90,140		
H1	227,245,258			245,258,384			340,384			340,384			548,587			603,642			685,732			

S1*~S2*为常用公制电机接口，其它动力接口请联系本公司



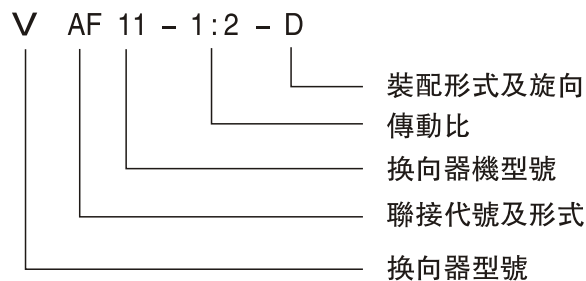
V系列減速機

一、產品簡介：

V系列減速器，其結構特點如下：

- 1、箱體形狀為正六面形，能適應不同方位的安裝。
- 2、換向器設計使用壽命長，承載能力大，傳動平穩，噪音低，齒輪綫速度可高達40米/秒，傳動效率高達94%~98%。
- 3、弧齒圓錐齒輪採用優質低碳合金鋼，經滲碳淬火處理，並經研磨跑合，實現精度較高的硬齒面齒面閉式傳動。
- 4、V系列減速器有七種規格，選型範圍大，輸出軸形式多樣，可滿足多種場合的需要。
- 5、可實現減速和增速兩種傳動方式。

二、型號表示方法：



聯接代號及形式

VS輸入、輸出軸伸式聯接	VA輸入軸伸、輸出軸裝式聯接
VSF帶輸入法蘭、輸出軸伸式聯接	VAF帶輸入法蘭、輸出軸裝式聯接

三、傳動比計算：

$$\text{傳動比} i = \frac{\text{輸入轉速} n_1}{\text{輸出轉速} n_2} \quad \text{當} i > 1 \text{時為減速, } i < 1 \text{時為增速}$$

四、型號的選擇：

1. 選型計算公式: (1) $P_1 N = P_1 \times f$ (每小時起停次數不大於20次)
(2) $P_1 N = 1.2 \times P_1 \times f$ (每小時起停次數21~60次)
(3) $P_1 N \leq P_N$

選型功率必須小於或等於許用功率

式中: $P_1 N$ 為選型功率, P_1 實際需要的功率, f 為使用系數, P_N 為許用功率。

2. 使用系數 f

原動機	每天工作時間 (小時)	承載類型		
		均勻負載	中等衝擊負載	重衝擊負載
電動機 氣輪機 液壓馬達	3	0.8	1	1.5
	3~10	1	1.25	1.25
	10~24	1.25	1.5	2
內燃機	3	1.25	1.5	2
	3~10	1.5	1.75	2.25
	10~24	1.25	2	2.5

五、熱功率校核：

1. 熱功率計算: $P_{GN} = P_G \times f_1 \times f_2$

$P_{GN} > P_1$ (自然冷卻)

$P_{GN} > P_1$ (風扇或油冷卻)

式中: f_1 為環境溫度系數, f_2 為連續工作系數, P_G 為換向器熱容量, P_1 為工作實際需要功率, P_{GN} 為換向器計算熱容量。

2. 環境溫度系數 f_1

環境溫度 $^{\circ}\text{C}$	10	20	30	40	50
系數 f_1	1.2	1	0.87	0.75	0.64

3. 連續工作系數 f_2

每小時工作率%	100	80	60	40	20
f_2	1	1.2	1.4	1.6	1.8

六、熱容量 P_G (自然冷卻)

傳動比	箱體型號						
i	09	11	14	17	21	24	28
1~5	4.5	6.5	11	15.5	24	31	44

七、通用技術規範：

1. 鍵和鍵槽尺寸符合 GB1095-79、GB1096-79 的規定, 鍵槽寬度公差: 軸 N9, 輪轂 JS9。
2. 輸出輸入軸中心孔均帶螺孔. 規格如下:

D=11~13mm	螺孔 M3	D>24~30mm	螺孔 M10
>13~16mm	螺孔 M5	>30~38mm	螺孔 M12
>16~21mm	螺孔 M6	>38~50mm	螺孔 M16
>21~24mm	螺孔 M8	>50~85mm	螺孔 M20
3. 在外形安裝尺寸圖中, 輸入軸、輸出軸, 在轉速和扭矩允許的情況下, 可將輸出軸作為輸入軸實現增速傳動。

八、选型举例:

例:攪拌器驅動用螺旋錐齒輪換向器

攪拌器實際需要功率 $P_1=28KW$ ，電機功率 $P_2=30KW$ ，電機轉速 $n_1=2000r/min$
傳動比 $i=2$ ，換向器裝配形式為D，每天工作8小時，每小時連續工作時間為60%，
每小時起停6次，環境溫度為 $30^{\circ}C$ 。

選型:攪拌器原動機為電動機，中等衝擊負載，每天工作8小時，按使用系數表:

$$f_1=1.25$$

選型功率: $P_{IN}=P_1 \times f=28 \times 1.25=35KW$ (每小時起停6次)

按許用功率:選箱體型號為21, $P_N=52.4KW > 35KW$

熱功率校核:箱體21, 按熱容量表 $P_G=24KW$

按環境溫度系數表: $f_1=0.87$

按連續工作系數表: $f_2=1.4$

$$P_{GN}=24 \times 0.87 \times 1.4=29.2KW > 28KW$$

自然冷卻既可

選擇的型號為: VS21-2D

九、传动比、输入转速及许用输入功率

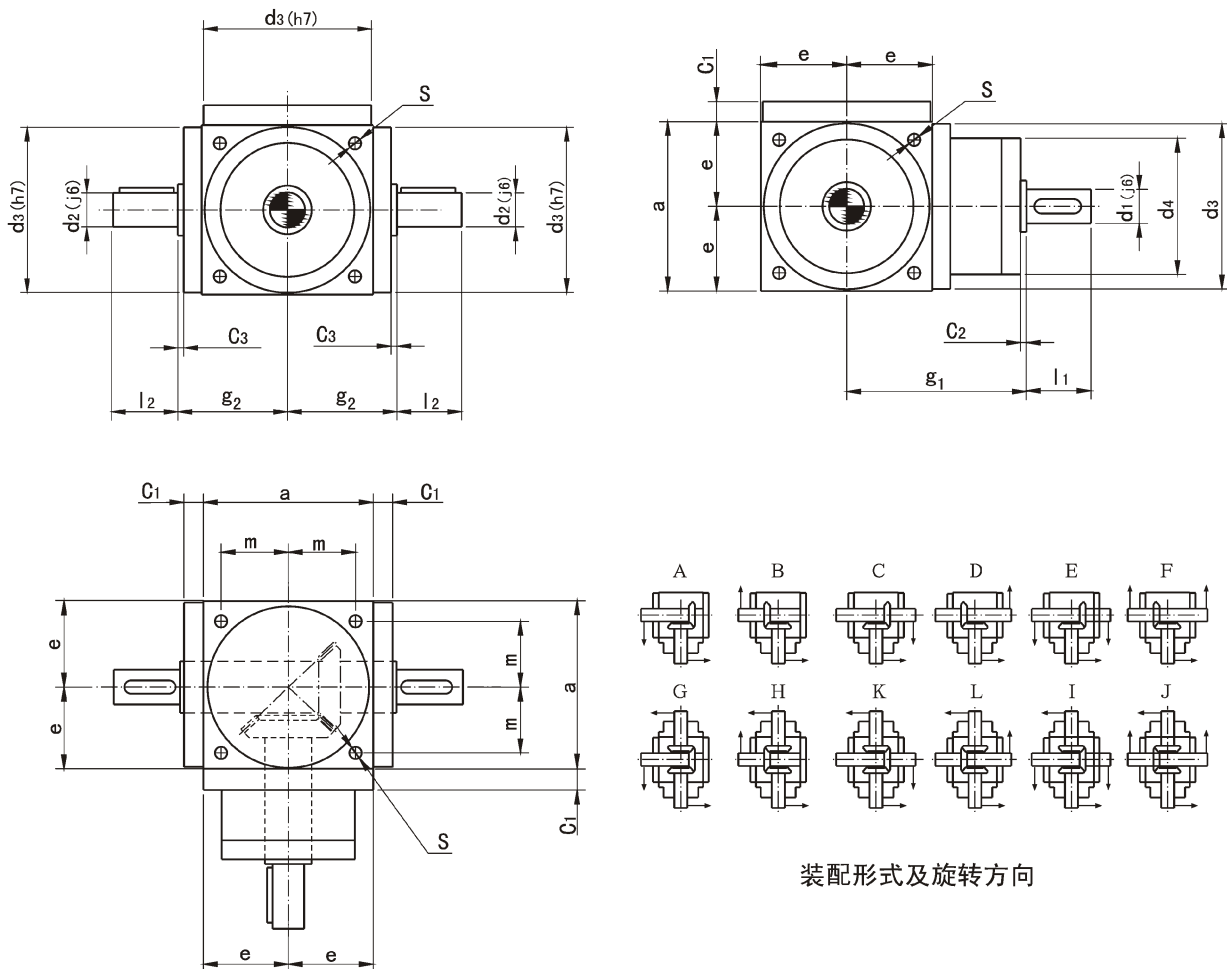
傳動比i	輸入轉速n1 R/min	輸入轉速n2 r/min	箱體型號						
			09	11	14	17	21	24	28
			許用輸入功率PN(KW)						
1	2000	2000	7.55	13.8	29.9	49.2	84	111	188
	1500	1500	6	11	23.9	39.3	67.5	90.5	156
	1000	1000	4.3	7.85	17.2	28.8	50.5	68	115
	750	750	3.4	6.15	13.4	22.8	40.8	54.5	94.2
1.5	2000	1333	5.45	9.7	16.8	33.9	70	92.5	124
	1500	1000	4.3	7.75	13.5	27.2	56.5	75.5	103
	1000	667	3.05	5.45	9.7	19.6	41.2	55.5	75.5
	750	500	2.3	4.25	7.6	15.5	33	44.5	60.5
2	2000	1000	4.2	7.95	14.1	26.2	52.4	71.5	107
	1500	750	3.35	6.3	11.1	20.8	43.2	58.5	88
	1000	500	2.35	4.45	7.85	14.9	31.4	41.9	64.5
	750	375	1.8	3.45	6.2	11.6	25.2	33.8	51
3	2000	667	2.85	5.6	10.1	18.2	34.9	52.4	73
	1500	500	2.2	4.45	7.95	14.4	27.7	41.9	58.5
	1000	333	1.5	3.1	5.6	10.1	20	30.2	42.4
	750	250	1.2	2.4	4.4	7.8	15.7	23.6	33.5
4	2000	500	2.15	3.75	6.8	10.5	23.3	37.7	47.6
	1500	375	1.65	2.9	5.3	8.4	18.5	30.2	38.5
	1000	250	1.15	2	3.75	5.9	13.4	21.7	27.5
	750	188	0.87	1.55	2.95	4.55	10.4	17.1	21.7
5	2000	400	1.4	2.95	5.05	8.05	15.9	28.9	39.4
	1500	300	1.1	2.35	3.95	6.45	12.7	23.4	31.4
	1000	200	0.75	1.6	2.75	4.5	9	16.4	22.4
	750	150	0.58	1.25	2.1	3.45	6.95	13	17.7

注: 1.本表的許用功率數值為減速時適用，當要求增速時，許用功率數值應乘傳動比。

2.輸入輸出軸超出表中範圍時，請與我們聯系。

VS09-VS28 (i=1~5) 输入输出轴伸式联接

外形安装尺寸

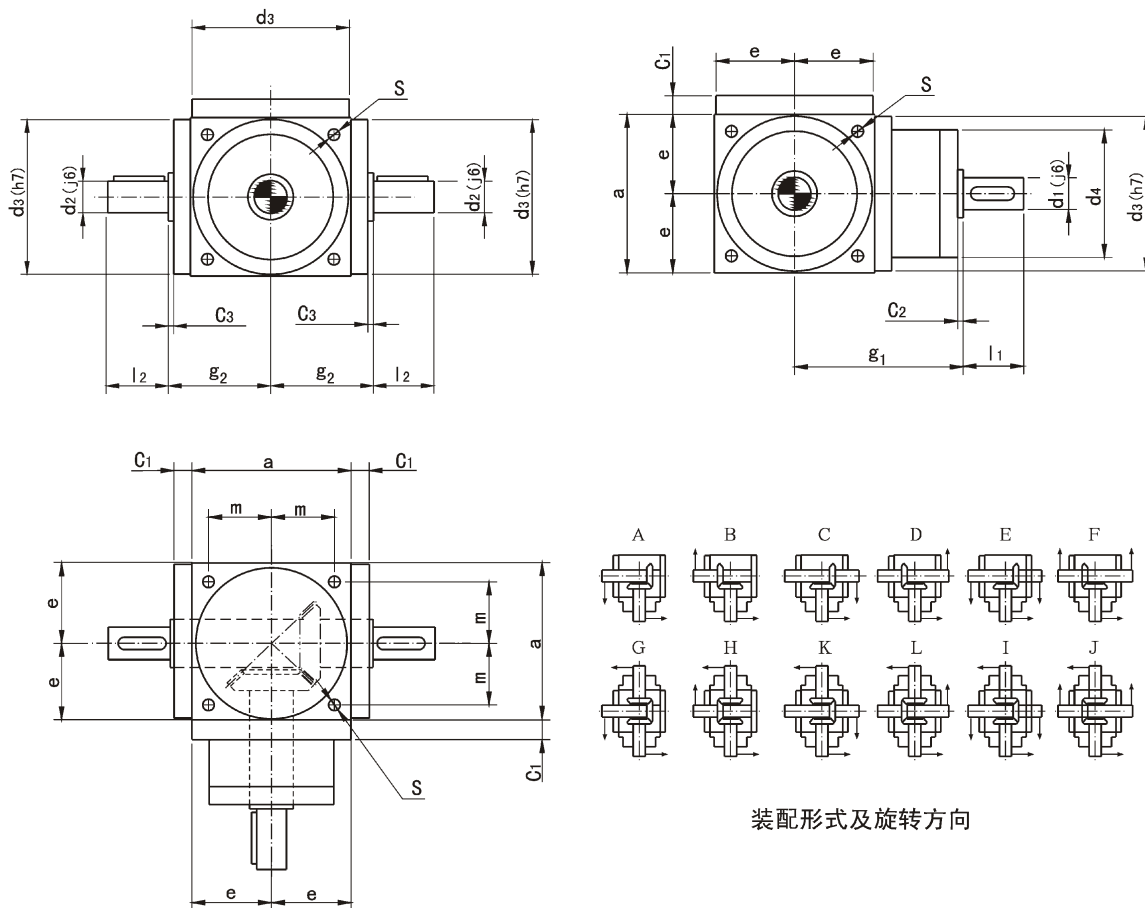


装配形式及旋转方向

型號	a	C1	C2	C3	d2	l2	d3	e	g1	g2	m	S	i=1~2		i=3		i=4		i=5		i=1~3		i=4~5		重量加油	
													d1	l1	d1	l1	d1	l1	d1	l1	d4	d4	Kg	L		
09	90	12	2	2	18	35	88	45	97	59	36	M6	18	35	16	30	11	23	11	23	72	62	6	0.2		
11	110	12	2	2	22	40	108	55	112	69	44	M8	22	40	20	35	16	30	14	25	81	72	10	0.3		
14	140	12	2	2	32	50	135	70	132	84	55	M10	32	50	26	45	20	35	16	30	98	81	20	0.4		
17	170	15	2	3	40	60	165	85	158	103	67	M12	40	60	32	50	26	45	22	40	118	98	32	1		
21	210	18	2	2	45	70	205	105	195	125	85	M16	45	70	38	55	32	50	30	50	128	110	60	2		
24	240	18	2	2	55	85	235	120	220	140	95	M16	55	85	45	70	38	55	35	55	138	120	75	2.5		
28	280	18	2	2	60	110	275	140	255	160	110	M16	60	110	50	80	45	70	42	70	150	135	115	3		

VS09-VS28(i=1:1.5, i=1:2) 输入输出轴伸式联接

VS外形安装尺寸

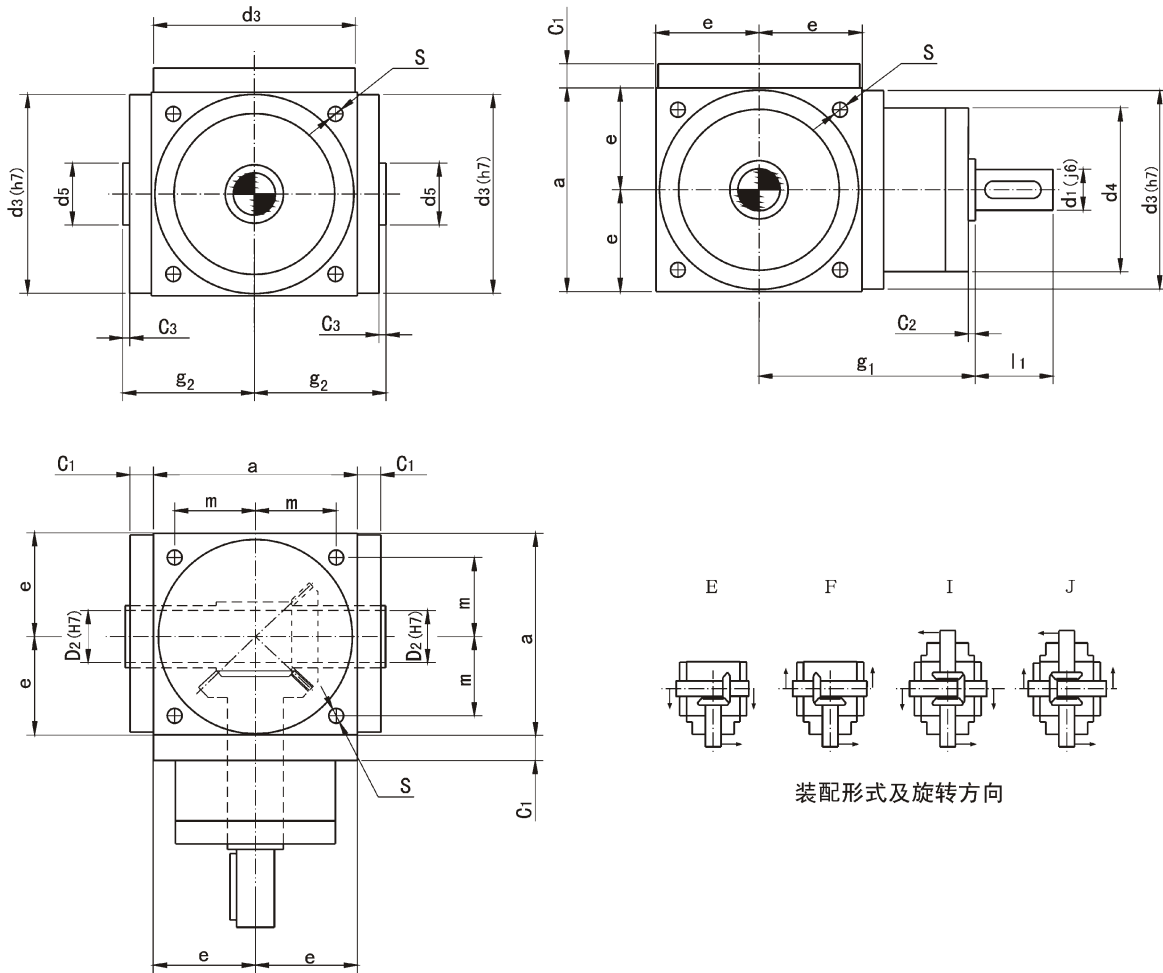


装配形式及旋转方向

型號	a	C1	C2	C3	d2	l2	d3	e	g1	g2	m	S	d4	i=1:1.5		i=1:2		重量 加油	
														d2	l2	d2	l2	Kg	L
09	90	12	2	2	18	35	88	45	97	59	36	M6	72	11	23	18	35	6	0.2
11	110	12	2	2	22	40	108	55	112	69	44	M8	81	14	25	22	40	10	0.3
14	140	12	2	2	32	50	135	70	132	84	55	M10	98	16	30	32	50	20	0.4
17	170	15	2	3	40	60	165	85	158	103	67	M12	118	22	40	40	60	32	1
21	210	18	2	2	45	70	205	105	195	125	85	M16	128	30	50	45	70	60	2
24	240	18	2	2	55	85	235	120	220	140	95	M16	138	35	55	55	85	75	2.5
28	280	18	2	2	60	110	275	140	255	160	110	M16	150	42	70	60	110	115	3

VA09-VA28输入轴伸,输出轴伸式联接

外形安装尺寸

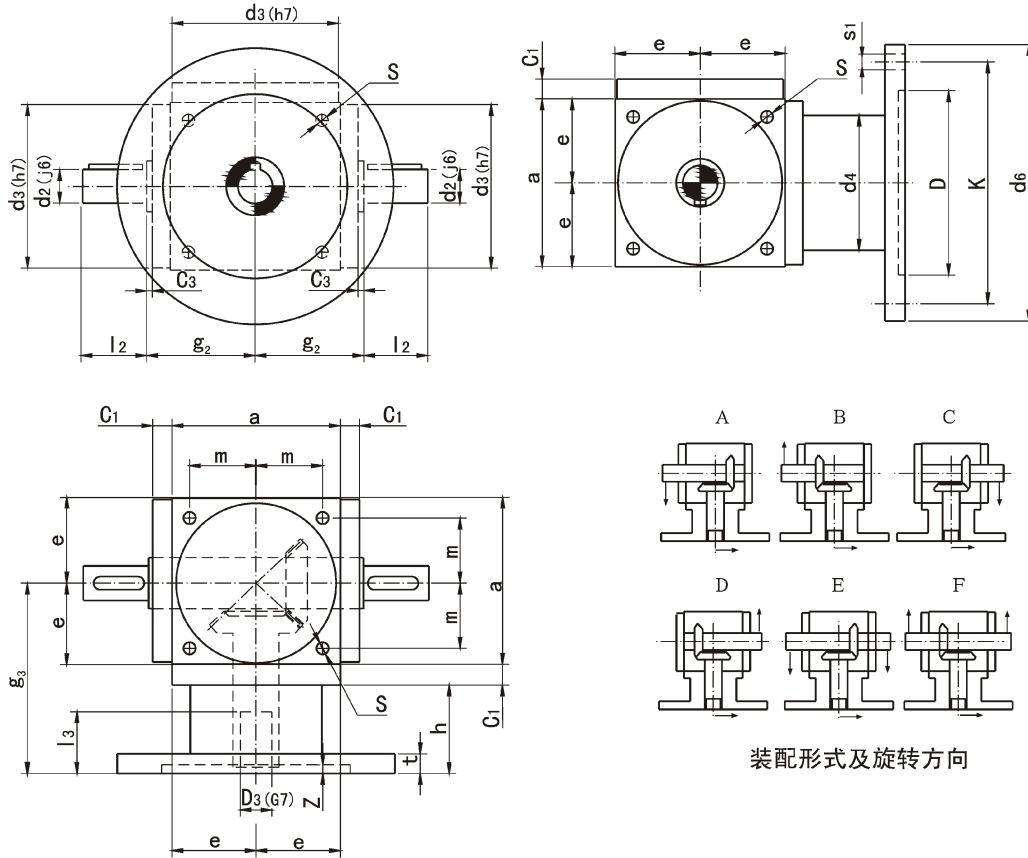


装配形式及旋转方向

型號	a	C1	C2	C3	D2	d5	d3	e	g1	g2	m	S	i=1~2		i=3		i=4		i=5		i=1~3	i=4~5	重量	加油
													d1	l1	d1	l1	d1	l1	d1	l1				
09	90	12	2	2	16	25	88	45	100	59	36	M6	18	35	16	30	11	23	11	23	72	62	6	0.2
11	110	12	2	2	22	35	108	55	116	69	44	M8	22	40	20	35	16	30	14	25	81	72	10	0.3
14	140	12	2	2	28	45	135	70	157	84	55	M10	32	50	26	45	20	35	16	30	98	81	20	0.4
17	170	15	2	3	38	55	165	85	181	103	67	M12	40	60	32	50	26	45	22	40	118	98	32	1
21	210	18	2	2	45	65	205	105	215	125	85	M16	45	70	38	55	32	50	30	50	128	110	60	2
24	240	18	2	2	55	75	235	120	225	140	95	M16	55	85	45	70	38	55	35	55	138	120	75	2.5
28	280	18	2	2	60	85	275	140	255	160	110	M16	60	110	50	80	45	70	42	70	150	135	115	3

VSF09-VSF28带输入法蘭,输出轴伸式联接

VSF外形安装尺寸



装配形式及旋转方向

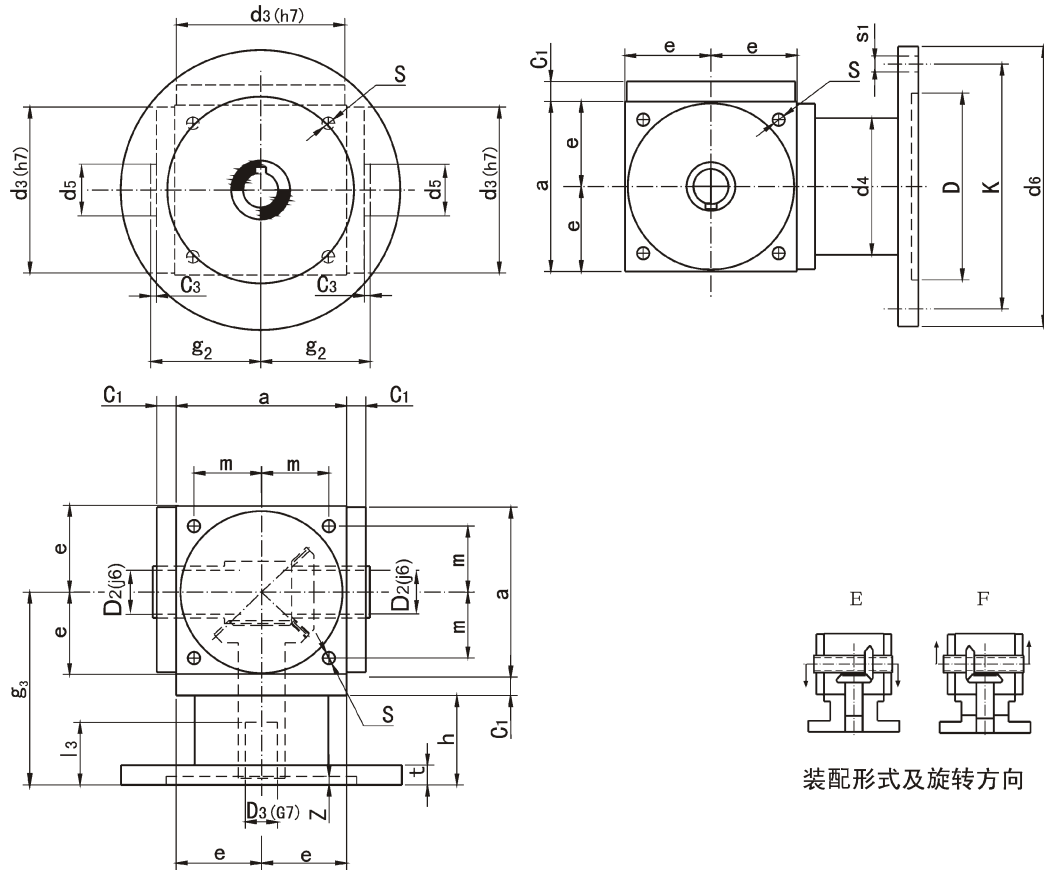
型號	a	C1	C3	d3	d4	d2	l2	i=1~2				i=3~5			
								D3×I3				D3×I3			
09	90	12	2	88	86	18	35	19×43	14×33	11×26	9×23	19×43	14×33	11×26	9×23
11	110	12	2	108	82	22	40	24×53	19×43	14×33	11×26	24×43	19×43	14×33	11×26
14	140	12	2	135	104	32	50	38×83	28×63	24×53	19×43	28×63	24×53	19×43	14×43
17	170	15	3	165	128	40	60	42×115	38×83	28×63	24×53	38×83	28×63	24×53	19×43
21	210	18	2	205	160	45	70	48×115	42×115	38×83	28×63	42×115	38×63	28×63	24×53
24	240	18	2	235	170	55	85	55×115	48×115	42×115	38×83	48×115	42×115	38×83	28×63
28	280	18	2	275	190	60	110	60×145	55×115	48×115	42×115	55×115	48×115	42×115	38×83

型號	e	g2	g3	h	m	s	i=1~2				i=3~5			
							d6							
09	45	59	110	65	36	M6	200	160	140	120	200	160	140	120
11	55	69	130	75	44	M8	200	160	140	120	200	160	140	120
14	70	84	170	100	55	M10	300	250	200	160	300	250	200	160
17	85	103	215	130	67	M12	350	300	250	200	350	300	250	200
21	105	125	245	140	85	M16	350	300	250	-	350	300	250	200
24	120	140	265	145	95	M16	400	350	300	250	400	350	300	250
28	140	160	315	175	110	M16	450	400	350	300	400	350	300	

d6	D	K	S1	t	Z
120	80	100	4×M6	11	3.5
140	95	115	4×M8	11	3.5
160	110	130	4×M8	11	4
200	130	165	4×M10	14	4
250	180	215	4×M12	16	4.5
300	230	265	4×M12	16	4.5
350	250	300	4×M16	20	6
400	300	350	4×M16	20	6
450	350	400	4×M16	25	6

VAF09-VAF28带输入法蘭,输出軸裝式联接

VAF外形安裝尺寸



装配形式及旋转方向

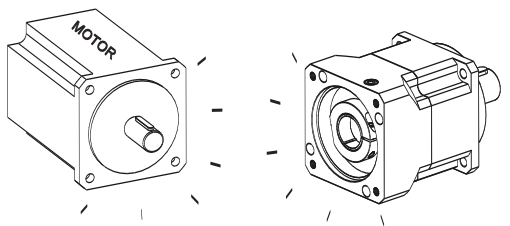
型號	a	C1	C3	d3	d4	D2	d5	i=1~2				i=3~5			
								D3×I3				D3×I3			
09	90	12	2	88	86	18	25	19×43	14×33	11×26	9×23	19×43	14×33	11×26	9×23
11	110	12	2	108	82	22	35	24×53	19×43	14×33	11×26	24×53	19×43	14×33	11×26
14	140	12	2	135	104	28	45	38×83	28×63	24×53	19×43	28×63	24×53	19×43	14×43
17	170	15	3	165	128	38	55	42×115	38×83	28×63	24×53	38×83	28×63	24×53	19×53
21	210	18	2	205	160	45	65	48×115	42×115	38×83	28×63	42×115	38×83	28×63	24×63
24	240	18	2	235	170	55	75	55×115	48×115	42×115	38×83	48×115	42×115	38×83	28×83
28	280	18	2	275	190	60	85	60×145	55×115	48×115	42×115	55×115	48×115	42×115	38×115

型號	e	g2	g3	h	m	S	i=1~2				i=3~5			
							d6							
09	45	59	110	65	36	M6	200	160	140	120	200	160	140	120
11	55	69	130	75	44	M8	200	160	140	120	200	160	140	120
14	70	84	170	100	55	M10	300	250	200	160	300	250	200	160
17	85	103	215	130	67	M12	350	300	250	200	350	300	250	200
21	105	125	245	140	85	M16	350	300	250	-	350	300	250	200
24	120	140	265	145	95	M16	400	350	300	250	400	350	300	250
28	140	160	315	175	110	M16	450	400	350	300	450	350	300	

d6	D	K	s1	t	Z
120	80	100	4×M6	11	3.5
140	95	115	4×M8	11	3.5
160	110	130	4×M8	11	4
200	130	165	4×M10	14	4
250	180	215	4×M12	16	4.5
300	230	265	4×M12	16	4.5
350	250	300	4×M16	20	6
400	300	350	4×M16	20	6
450	350	400	4×M16	25	6

馬達安裝說明書

1



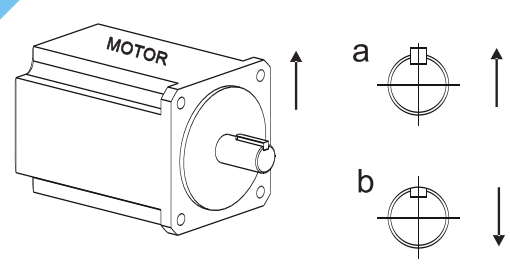
確認馬達與減速機規格，並將馬達及減速機之安裝面拭擦乾淨。

2



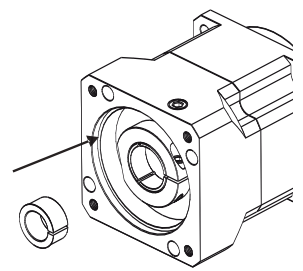
將連接板埋栓取出，轉動馬達鎖緊殼，直到鎖緊殼螺絲對準埋栓孔。

3



a. 取下馬達上原先之鍵。
b. 如有必要，請安裝平衡鍵。

4



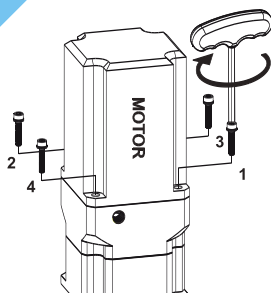
確認馬達軸心尺寸，若有必要，裝上軸襯套。

✓ 正確鎖固方式

當馬達為平軸狀，對準襯套夾縫在平軸中心線，使鎖緊殼螺絲與平軸呈垂直。

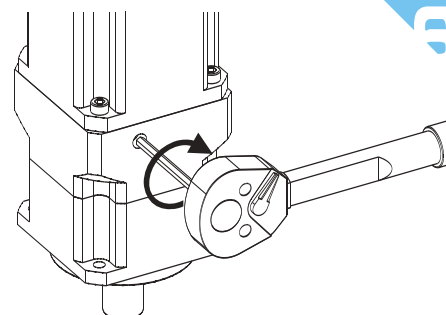


5



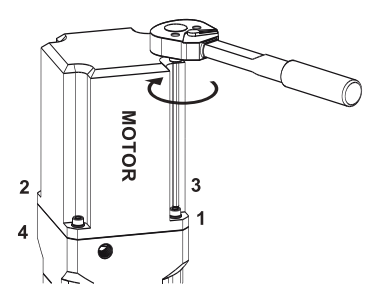
直立式的裝入馬達，以螺絲扭力表（表一）建議扭力值之5%，依 1~4 的順序，用扳手將附墊片之螺絲輕輕鎖上。

6



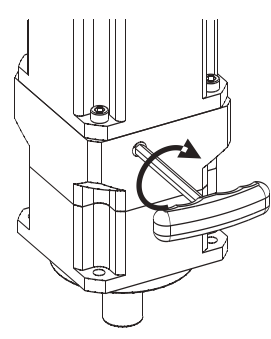
將馬達與減速機直立擺設，參照表二建議之扭力值，以扭力扳手將馬達鎖緊殼螺絲鎖緊。

7



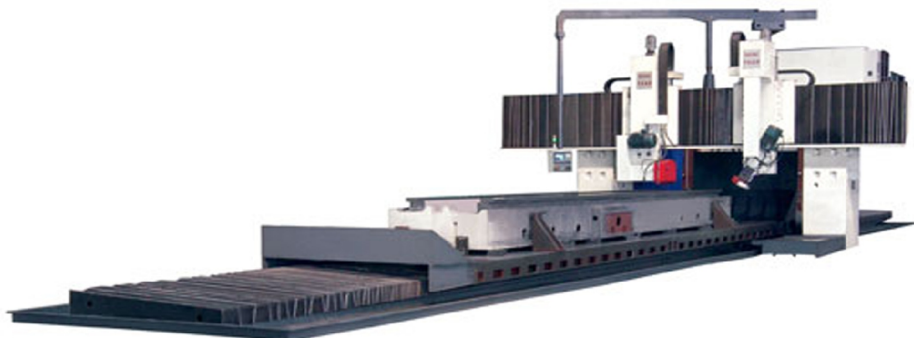
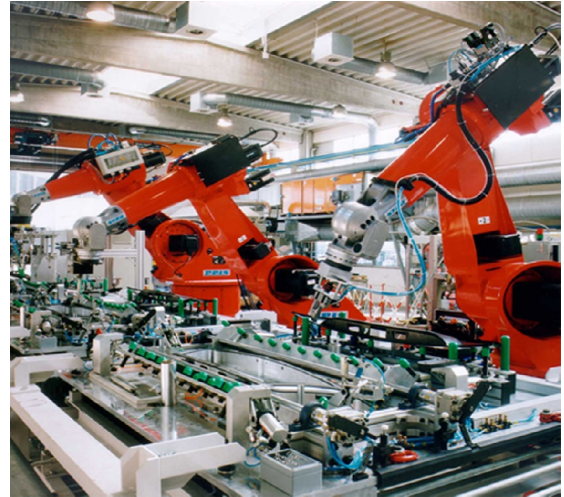
將馬達與減速機直立擺設，以螺絲扭力表（表一）建議之扭力值，依 1~4 的順序，用扭力扳手將螺絲鎖緊。

8

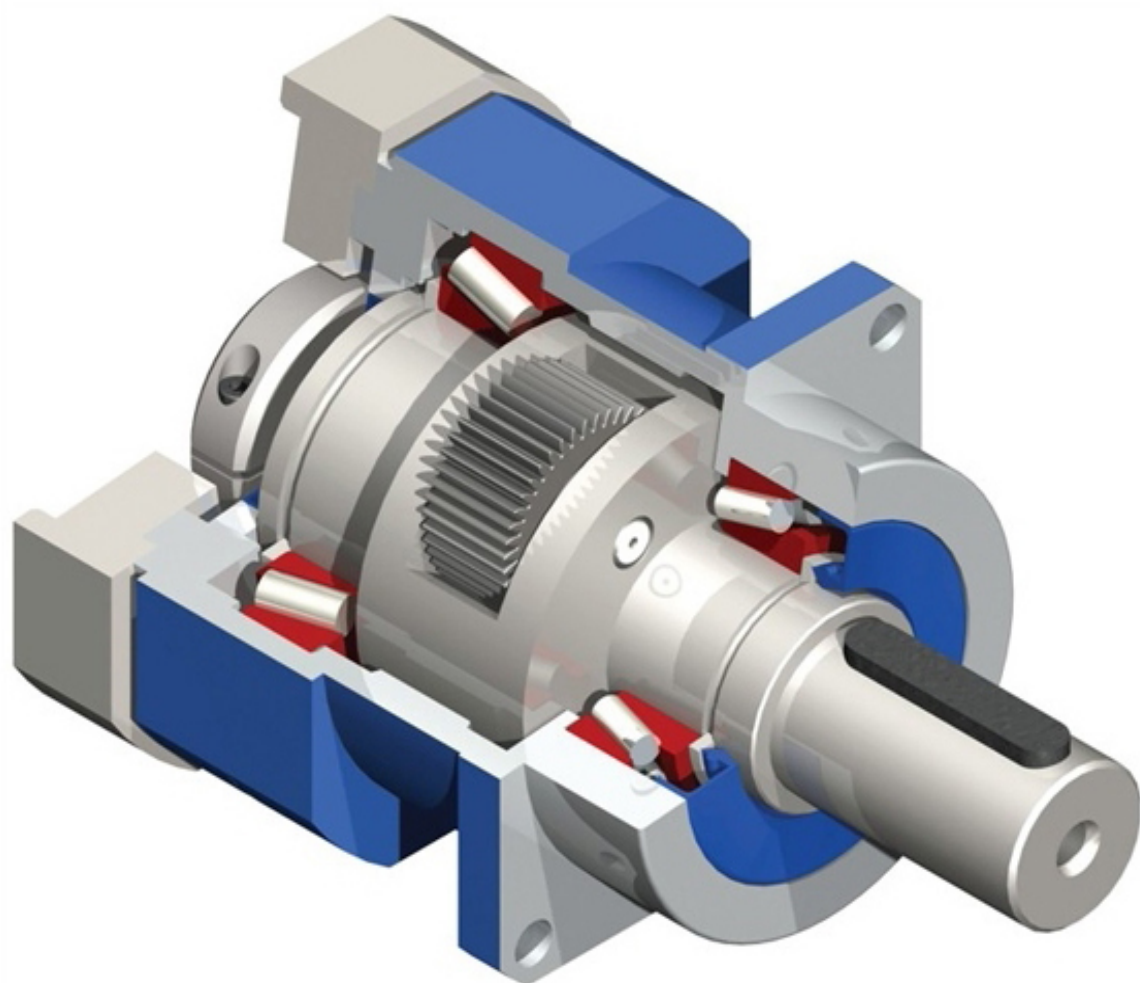


鎖回埋栓

應用實列



伺服精密行星减速机



我们以虔诚的态度制造产品，希望通过每一个产品，使您认识到我们的严谨与真诚，籍此建立起相互的信任。您的满意是我们永恒的追求。