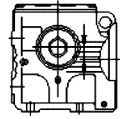
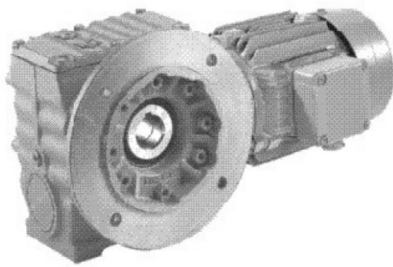


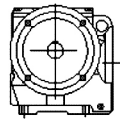


5 S 系列 斜齿轮蜗杆减速机

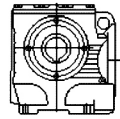
S series helical-worm gear units



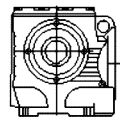
S



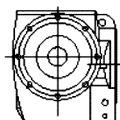
SF



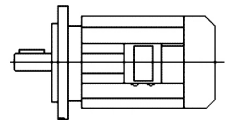
SA



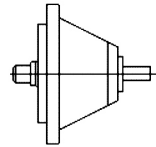
SAZ



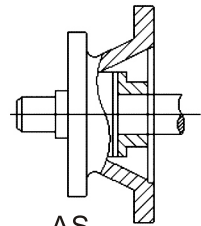
SB



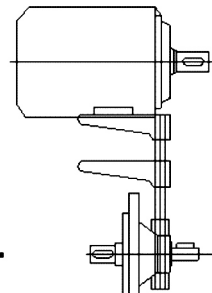
Y



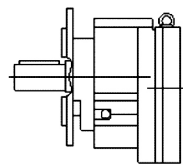
AI



AS



AJ



AL

其它连接方式  
Other join way



### 5.1 S系列斜齿-锥齿轮减速机概述:

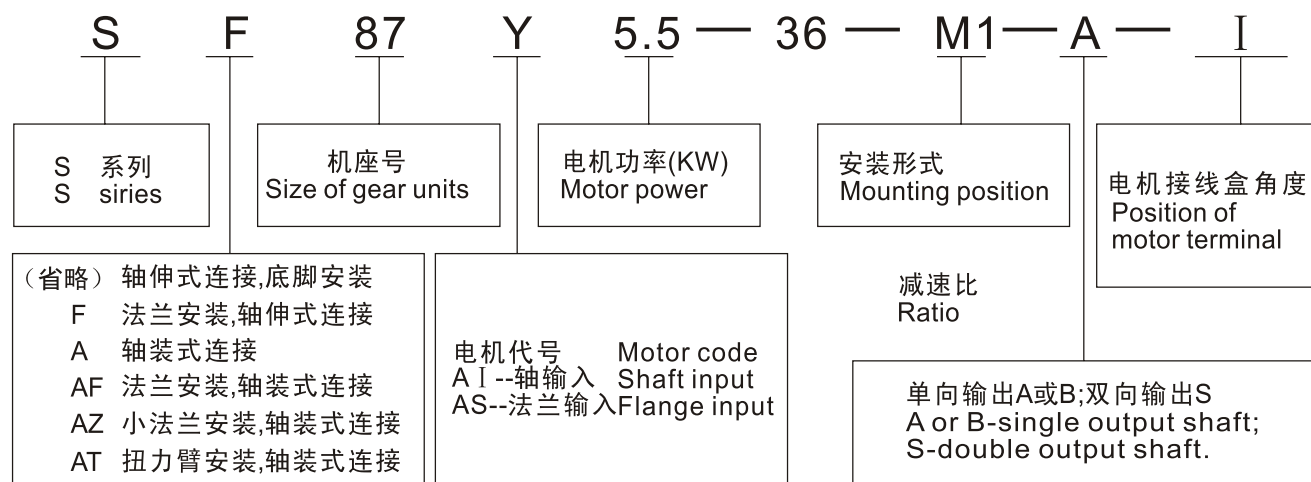
- 1) 斜齿轮与蜗轮组合, 结构紧凑, 减速比大。
- 2) 安装方式: 底座安装、法兰安装、扭力臂安装、小法兰安装。
- 3) 平均效率: 减速比为23.8-67.8是77%; 73.7-389是62%; S/CR组合式是57%。

### 5.1 S series helical-worm reducer overview:

- 1) Helical gear combine with worm, structure compact, ratio big.
- 2) Mounting mode: foot-mounted, flange-mounted, torque arm-mounted, small fange-mounted.
- 3) when ratio is 23.8-67.8, averae efficiency is 62%. Average efficiency of S/CR combination is 57%

### 5.2 S系列减速机形式表示方法:

### 5.2 S series model model expreesing example:



### 5.3 S系列减速机重量表:

### 5.3 S series weight table:

Type	S37	S47	S57	S67	S77	S87	S97
m(kg)	7	10	14	26	50	100	170

注:带输入轴、输入法兰另加12%; 带电机根据所配电机规格另加。

Note:Weight of reducer with input shaft and input flange should be added 10%;if there ls a motor, please add weight according to motor type.

### 5.4 S系列减速机油量表:

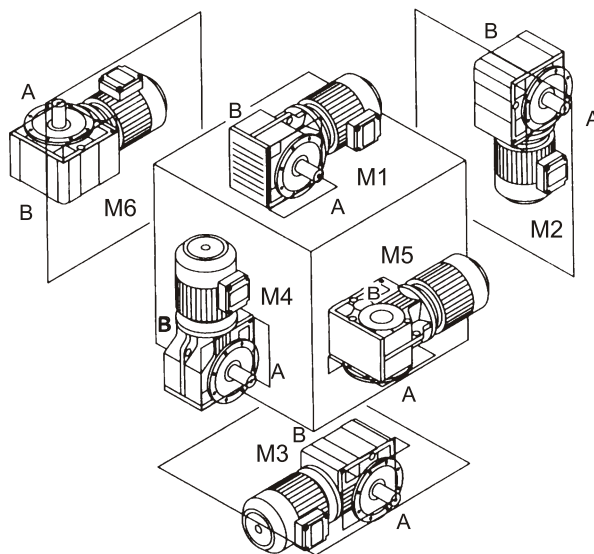
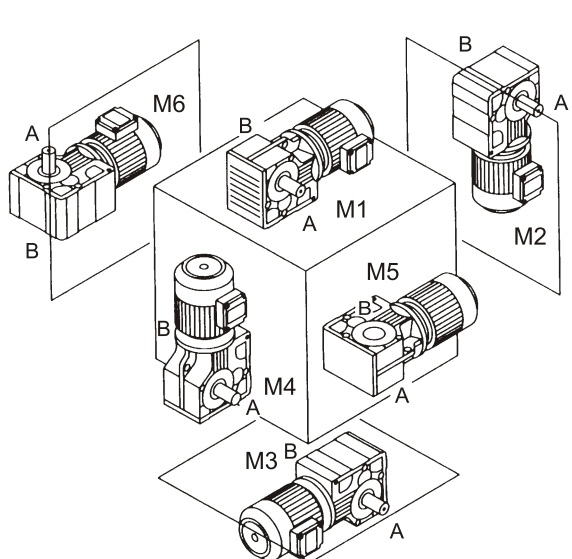
### 5.4 S series oil capacity:

Mounting position Type	M1	M2	M3	M4	M5、M6
S37	0.25	0.4	0.5	0.6	0.4
S47	0.4	0.9	0.9	1.2	1.0
S57	0.5	1.2	1	1.6	1.4
S67	1	2.2	3.1	3.2	2.7
S77	1.9	4.2	5.8	6.5	4.9
S87	3.8	8.1	10.4	12	9.1
S97	7.4	15	18.8	23.6	18



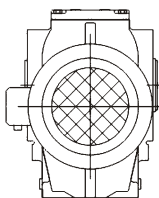
### 5.5 S系列安装形式:

### 5.5 S select mounting position:

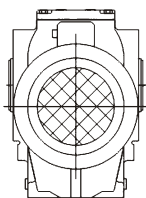


#### 电机接线盒位置

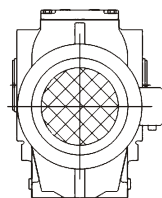
#### Position of the motor terminal box



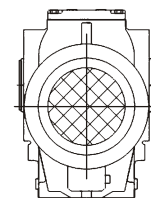
I



II



III



IV

#### 输入功率及最大转矩\*

#### Input power rating and maximum torque

规格 Size	37	47	57	67	77	87	97
结构形式 Structure	S SA SF SAF SAT SAT SAZ						
输入功率(kW) Input power rating	0.18~0.75	0.18~1.5	0.18~3	0.25~5.5	0.55~7.5	0.75~15	1.5~22
传动比 Ratio	10.27~152	11.46~244.74	10.78~196.21	11.55~227.20	9.96~241.09	11.83~222	12.75~230.48
最大转矩* (N.m) Maximum torque	90	170	295	520	1270	2280	4000



5.6 S系列选型参数表:

5.6 S select type parameter table:

输出转速 Na (r/min)	输出扭矩 Ma (Nm)	传动比 i	使用系数 fB	型号 Type	极数 P	输出转速 Na (r/min)	输出扭矩 Ma (Nm)	传动比 i	使用系数 fB	型号 Type	极数 P
0.18KW						0.18KW					
0.36	2394	3872	0.90			9.5	109	146.84	1.47		
0.40	2579	3475	0.83			10	102	137.25	1.57		
0.48	2515	2905	0.85	S	87R57-4	12	88	118.64	1.82	S	47 -4
0.54	2239	2586	0.96	SA	87R57-4	14	75	100.80	2.14	SA	47 -4
0.60	2021	2335	1.06	SF	87R57-4	15	67	90.00	2.40	SF	47 -4
0.68	1778	2054	1.21	SAF	87R57-4	18	57	76.88	2.80	SAF	47 -4
0.76	1579	1824	1.36			19	53	72.00	2.99		
0.85	1412	1631	1.52			23	45	60.65	3.56		
0.99	1215	1404	0.98			12	83	111.58	1.03		
1.1	1078	1245	1.11			13	77	104.00	1.10		
1.3	952	1100	1.25	S	77R37-4	15	67	90.91	1.26		
1.5	826	954	1.45	SA	77R37-4	16	63	85.22	1.34		
1.7	725	837	1.65	SF	77R37-4	18	56	75.20	1.52		
1.9	618	714	1.93	SAF	77R37-4	21	49	66.67	1.72		
2.2	551	637	2.2			25	42	56.67	2.02		
2.4	497	574	2.4			27	45	52.00	1.89		
2.0	528	712	0.93	S	67R37-4	31	39	45.45	2.16	S	37 -4
2.3	532	615	0.92			33	37	42.61	2.30	SA	37 -4
2.6	470	543	1.04	SA	67R37-4	37	33	37.60	2.61	SF	37 -4
3.0	406	469	1.20	SF	67R37-4	42	29	33.33	2.95	SAF	37 -4
3.3	367	424	1.33	SAF	67R37-4	49	25	28.33	3.47		
3.8	316	365	1.55			59	23	23.46	3.66		
4.1	291	336	0.97			74	19	18.85	4.56		
4.7	255	294	1.11	S	57R17-4	84	16	16.48	5.21		
5.2	233	269	1.21	SA	57R17-4	90	15	15.45	5.56		
6.1	198	229	1.42	SF	57R17-4	102	13	13.63	6.30		
6.8	177	204	1.60	SAF	57R17-4	115	12	12.08	7.11		
7.4	162	187	1.74			135	10	10.27	8.37		
4.7	182	294	0.88	S	47R17-4	0.25KW					
5.4	191	257	0.84	SA	47R17-4	0.54	2221	2586	0.96	S	87R57-4
6.1	198	229	0.81	SF	47R17-4	0.76	2193	1824	0.98	SA	87R57-4
7.0	173	200	0.92	SAF	47R17-4	0.85	1961	1631	1.09	SF	87R57-4
						1.5	1118	930	1.92	SAF	87R57-4
3.7	276	227.20	1.77	S	67 -6	1.5	1147	954	1.04	S	77R37-4
4.1	249	205.11	1.96	SA	67 -6	1.7	1006	837	1.19	SA	77R37-4
4.7	219	180.46	2.23	SF	67 -6	1.9	858	714	1.39	SA	77R37-4
5.0	207	170.40	2.36	SAF	67 -6	2.2	766	637	1.56	SF	77R37-4
						2.4	690	574	1.73	SAF	77R37-4
						2.8	600	499	1.99		
4.3	238	196.21	1.18	S	57 -6	3.3	510	424	0.96	S	67R37-4
4.7	219	180.40	1.29	SA	57 -6	3.8	439	365	1.11	SA	67R37-4
5.5	187	154.35	1.51	SF	57 -6	4.4	384	319	1.27	SF	67R37-4
6.4	162	133.79	1.74	SAF	57 -6	4.9	338	281	1.45	SAF	67R37-4
						6.1	275	229	1.02	S	57R17-4
7.1	146	196.21	1.94	S	57 -4	6.8	245	204	1.15	SA	57R17-4
7.7	134	180.40	2.11	SA	57 -4	7.4	225	187	1.25	SF	57R17-4
9.0	115	154.35	2.46	SF	57 -4	8.4	198	165	1.42	SAF	57R17-4
10.4	99	133.79	2.84	SAF	57 -4	11	158	131	1.79	SAF	57R17-4
						2.8	505	227.20	0.97	S	67 -8
5.1	204	168.00	0.81	S	47 -6	3.1	456	205.11	1.07	SA	67 -8
5.7	182	150.00	0.88	SA	47 -6	3.6	401	180.46	1.22	SF	67 -8
5.8	178	146.84	0.90	SF	47 -6	3.8	378	170.40	1.29	SAF	67 -8
6.2	167	137.25	0.96			4.5	320	144.00	1.53		
7.2	144	118.64	1.11	SAF	47 -6	3.7	383	227.20	1.28	S	67 -6
						4.1	346	205.11	1.41	SA	67 -6
5.7	182	244.74	0.88	S	47 -4	4.7	304	180.46	1.61	SF	67 -6
6.1	170	228.75	0.94	SA	47 -4	5.0	287	170.40	1.70	SAF	67 -6
7.0	147	197.73	1.09	SF	47 -4	5.9	243	144.00	2.01	SAF	67 -6
8.3	125	168.00	1.28								
9.3	111	150.00	1.44	SAF	47 -4						



S系列选型参数表:

S select type parameter table:

输出转速 Na (r/min)	输出扭矩 Ma (Nm)	传动比 i	使用系数 fB	型号 Type	极数 P	输出转速 Na (r/min)	输出扭矩 Ma (Nm)	传动比 i	使用系数 fB	型号 Type	极数 P
0.25KW						0.37KW					
6.1	234	227.20	2.09			1.9	1271	714	0.94		
6.8	211	205.11	2.31			2.2	1134	637	1.05	S	77R37-4
7.7	186	180.46	2.63	S	67 -4	2.4	1021	574	1.17	SA	77R37-4
8.2	176	170.40	2.78	SA	67 -4	2.8	888	499	1.34	SF	77R37-4
9.7	148	144.00	3.30	SF	67 -4	3.2	779	438	1.53	SAF	77R37-4
11	134	130.00	3.65	SAF	67 -4	3.6	692	389	1.72		
12	118	114.38	4.15							S	67R37-4
13	111	108.00	4.39			4.9	500	281	0.98	SA	67R37-4
				S	57 -6	5.7	438	246	1.12	SF	67R37-4
4.7	304	180.40	0.93	SA	57 -6					SAF	67R37-4
5.5	260	154.35	1.08	SF	57 -6					S	87 -8
6.4	225	133.79	1.25	SAF	57 -6	3.0	702	222.00	3.03	SA	87 -8
6.8	211	125.05	1.34			3.4	627	198.00	3.42	SF	87 -8
						4.0	527	166.43	4.07	SAF	87 -8
7.1	202	196.21	1.39							S	77 -8
7.7	186	180.40	1.52	S	57 -4	2.8	763	241.09	1.57	SA	77 -8
9.0	159	154.35	1.77	SA	57 -4	3.3	652	206.04	1.83	SF	77 -8
10	138	133.79	2.05	SF	57 -4	3.5	598	188.89	2.00	SF	77 -8
11	129	125.05	2.19	SAF	57 -4	4.0	524	165.75	2.28	SAF	77 -8
13	111	108.09	2.53			4.3	497	157.08	2.40		
15	95	91.84	2.98							S	67 -6
17	85	82.00	3.34			3.9	544	227.20	0.90	SA	67 -6
						4.3	491	205.11	1.00	SF	67 -6
8.3	173	168.00	0.92			4.9	432	180.46	1.13	SF	67 -6
9.3	155	150.00	1.04			5.2	408	170.40	1.20	SAF	67 -6
9.5	151	146.84	1.06			6.1	345	144.00	1.42		
10	141	137.25	1.13	S	47 -4					S	67 -4
12	122	118.64	1.31	SA	47 -4	6.1	347	227.20	1.41		
14	104	100.80	1.54	SF	47 -4	6.8	313	205.11	1.56	SA	67 -4
15	93	90.00	1.73	SAF	47 -4	7.7	275	180.46	1.78	SF	67 -4
18	79	76.88	2.02			8.2	260	170.40	1.88	SF	67 -4
19	74	72.00	2.16			9.7	220	144.00	2.23	SAF	67 -4
23	63	60.65	2.56			11	198	130.00	2.47		
23	71	59.32	2.24			12	174	114.38	2.80		
28	61	50.40	2.64							S	57 -6
31	54	45.00	2.96			7.1	300	125.05	0.94	SA	57 -6
						8.2	259	108.09	1.09	SF	57 -6
15	94	90.91	0.91			9.6	220	91.84	1.28	SAF	57 -6
16	88	85.22	0.97			10.8	196	82.00	1.44		
18	77	75.20	1.10							S	57 -4
21	69	66.67	1.24			7.1	299	196.21	0.94		
25	58	56.67	1.46			7.7	275	180.40	1.02		
27	63	52.00	1.36			9.0	235	154.35	1.20		
31	55	45.45	1.56	S	37 -4	10	204	133.79	1.38	S	57 -4
33	51	42.61	1.66	SA	37 -4	11	191	125.05	1.48	SA	57 -4
37	45	37.60	1.88	SF	37 -4	13	165	108.09	1.71	SF	57 -4
42	40	33.33	2.12	SAF	37 -4	15	140	91.84	2.01	SAF	57 -4
49	34	28.33	2.50			17	125	82.00	2.25		
59	32	23.46	2.64			20	107	70.04	2.64		
74	26	18.85	3.28			21	119	66.89	2.37		
84	23	16.48	3.75			22	111	62.53	2.53		
90	21	15.45	4.00								
102	19	13.63	4.54			14	154	100.80	1.04		
115	17	12.08	5.12			15	137	90.00	1.17		
135	14	10.27	6.02			18	117	76.88	1.36		
0.37KW						19	110	72.00	1.46	S	47 -4
0.85	2318	1824	0.92	S	87R57-4	23	93	60.65	1.73	SA	47 -4
1.5	1655	930	1.29	SA	87R57-4	23	106	59.32	1.52	SF	47 -4
1.7	1479	831	1.45	SF	87R57-4	28	90	50.40	1.78	SAF	47 -4
				SAF	87R57-4	31	80	45.00	2.00		
						36	68	38.44	2.34		
						39	64	36.00	2.50		
						46	54	30.33	2.96		



S系列选型参数表:

S select type parameter table:

输出转速 Na (r/min)	输出扭矩 Ma (Nm)	传动比 i	使用系数 fB	型号 Type	极数 P	输出转速 Na (r/min)	输出扭矩 Ma (Nm)	传动比 i	使用系数 fB	型号 Type	极数 P
0.37KW						0.55KW					
50	59	27.74	2.84	S 47	-4	5.8	547	241.09	2.18	S 77	-4
54	53	25.93	3.03	SA 47	-4	6.7	467	206.04	2.56	SA 77	-4
62	46	22.41	3.51	SF 47	-4	7.4	428	188.89	2.79	SF 77	-4
73	39	19.04	4.13	SAF 47	-4					SAF 77	-4
82	35	17.00	4.63								
25	86	56.67	0.98			6.1	515	227.20	0.95		
27	93	52.00	0.92			6.8	465	205.11	1.05		
31	81	45.45	1.05			7.7	409	180.46	1.20		
33	76	42.61	1.12			8.2	386	170.40	1.27		
37	67	37.60	1.27			9.7	326	144.00	1.50	S 67	-4
42	59	33.33	1.43	S 37	-4	11	295	130.00	1.66	SA 67	-4
49	50	28.33	1.69	SA 37	-4	12	259	114.38	1.89	SF 67	-4
59	48	23.46	1.78	SF 37	-4	13	245	108.00	2.00	SAF 67	-4
74	38	18.85	2.22	SAF 37	-4	15	208	91.96	2.35		
84	34	16.48	2.54			17	189	83.57	2.58		
90	31	15.45	2.71			19	164	72.39	2.98		
102	28	13.63	3.07			21	172	65.00	2.84		
115	25	12.08	3.46								
135	21	10.27	4.07								
0.55KW											
1.5	2340	1032	0.92			11	292	82.00	0.97		
1.7	2198	831	0.97	S 87R57-4		13	251	70.40	1.12	S 57	-6
1.9	1902	719	1.13	SA 87R57-4		13	278	66.89	1.01	SA 57	-6
2.2	1651	624	1.30	SF 87R57-4		14	260	62.53	1.09	SF 57	-6
2.5	1476	558	1.45	SAF 87R57-4		16	225	54.05	1.26	SAF 57	-6
3.2	1151	435	1.86			19	191	45.92	1.48		
2.8	1320	499	0.90			22	170	41.00	1.66		
3.2	1159	438	1.03	S 77R37-4		25	146	35.20	1.93		
3.6	1029	389	1.16	SA 77R37-4							
4.3	865	327	1.38	SF 77R37-4		10	303	133.79	0.93		
4.8	764	289	1.56	SAF 77R37-4		11	284	125.05	0.99		
5.6	661	250	1.81			13	245	108.09	1.15		
				S 67R37-4		15	208	91.84	1.35		
7.0	524	198	0.93	SA 67R37-4		17	186	82.00	1.52		
8.3	444	168	1.10	SF 67R37-4		20	160	70.40	1.77		
				SAF 67R37-4		21	177	66.85	1.59	S 57	-4
						22	165	62.53	1.70	SA 57	-4
				S 87 -8		26	143	54.05	1.97	SF 57	-4
3.0	1044	222.00	2.05	SA 87 -8		30	121	45.92	2.32	SAF 57	-4
3.4	931	198.00	2.30	SF 87 -8		34	108	41.00	2.60		
4.0	783	166.43	2.74	SAF 87 -8		40	93	35.20	3.04		
						42	87	32.80	3.25		
				S 87 -6		46	91	30.12	3.10		
4.0	791	222.00	2.71	SA 87 -6		53	79	26.11	3.57		
4.5	705	198.00	3.04	SF 87 -6		57	74	24.40	3.82		
5.3	593	166.43	3.62	SAF 87 -6		66	64	21.09	4.42		
				S 77 -8		18	174	76.88	0.92		
3.3	969	206.04	1.23	SA 77 -8		19	163	72.00	0.98		
3.5	888	188.89	1.34	SF 77 -8		23	138	60.65	1.16		
4.0	780	165.75	1.53	SAF 77 -8		23	157	59.32	1.02		
4.3	739	157.08	1.62			28	133	50.40	1.20		
				S 77 -6		31	119	45.00	1.34		
3.7	859	241.09	1.39	SA 77 -6		36	102	38.44	1.57	S 47	-4
4.3	734	206.04	1.63	SF 77 -6		39	95	36.00	1.68	SA 47	-4
4.7	673	188.89	1.78	SAF 77 -6		46	80	30.33	1.99	SF 47	-4
5.3	590	165.75	2.02			50	84	27.74	1.91	SAF 47	-4
5.6	559	157.08	2.13			54	78	25.93	2.04		
						62	68	22.41	2.36		
						73	58	19.04	2.78		
						82	51	17.00	3.11		
						96	44	14.52	3.65		
						102	41	13.60	3.89		
						121	35	11.46	4.62		



S系列选型参数表:

S select type parameter table:

输出转速 Na (r/min)	输出扭矩 Ma (Nm)	传动比 i	使用系数 fB	型号 Type	极数 P	输出转速 Na (r/min)	输出扭矩 Ma (Nm)	传动比 i	使用系数 fB	型号 Type	极数 P
0.55KW						0.75KW					
42	88	33.33	0.96			8.2	527	170.40	0.93		
49	75	28.33	1.13			9.7	445	144.00	1.10		
59	71	23.46	1.20	S	37 - 4	11	402	130.00	1.22		
74	57	18.85	1.49	SA	37 - 4	12	354	114.38	1.38		
84	50	16.48	1.71	SF	37 - 4	13	334	108.00	1.46	S	67 - 4
90	47	15.45	1.82	SF	37 - 4	15	284	91.96	1.72	SA	67 - 4
102	41	13.63	2.06	SAF	37 - 4	17	258	83.57	1.89	SF	67 - 4
115	37	12.08	2.33			19	224	72.39	2.18	SF	67 - 4
135	31	10.27	2.74			21	234	65.00	2.09	SAF	67 - 4
0.75KW						0.75KW					
1.3	3860	1070	0.97			22	195	63.00	2.51		
1.5	3347	928	1.12	S	97R57-4	24	206	57.19	2.37		
1.7	2972	824	1.27	SA	97R57-4	26	195	54.00	2.51		
1.9	2575	714	1.46	SF	97R57-4	30	166	45.98	2.95		
2.2	2258	626	1.67	SF	97R57-4						
2.6	1941	538	1.94	SAF	97R57-4	17	298	54.05	0.95	S	57 - 6
2.9	1746	484	2.2			20	253	45.92	1.11	SA	57 - 6
						22	226	41.00	1.25	SF	57 - 6
										SAF	57 - 6
2.2	2251	624	0.95	S	87R57-4	15	284	91.84	0.99		
2.5	2013	558	1.06	SA	87R57-4	17	254	82.00	1.11		
3.2	1569	435	1.37	SF	87R57-4	20	217	70.04	1.30		
4.3	1165	323	1.84	SAF	87R57-4	21	241	66.89	1.17		
						22	226	62.53	1.25		
4.3	1179	327	1.01	S	77R37-4	26	195	54.05	1.45		
4.8	1042	289	1.15	SA	77R37-4	30	166	45.92	1.70	S	57 - 6
5.6	902	250	1.32	SF	77R37-4	34	148	41.00	1.91	SA	57 - 6
6.3	790	219	1.51	SAF	77R37-4	40	126	35.02	2.23	SF	57 - 6
						42	118	32.80	2.38	SF	57 - 6
						46	124	30.12	2.27	SAF	57 - 6
						53	108	26.11	2.62		
3.0	1457	230.48	2.58	S	97 - 8	57	101	24.40	2.80		
3.3	1311	207.48	2.87	SA	97 - 8	66	87	21.09	3.24		
3.6	1187	187.89	3.17	SF	97 - 8	78	74	17.92	3.82		
				SAF	97 - 8	87	66	16.00	4.28		
						102	56	13.67	5.00		
4.1	1048	222.00	2.04	S	87 - 6						
4.6	935	198.00	2.29	SA	87 - 6	31	162	45.00	0.99		
5.5	786	166.43	2.73	SF	87 - 6	36	139	38.44	1.15		
				SAF	87 - 6	39	130	36.00	1.23		
						46	109	30.33	1.46		
6.2	690	223.26	3.10	S	87 - 4	50	114	27.74	1.40	S	47 - 4
7.0	612	198.00	3.50	SA	87 - 4	54	107	25.93	1.50	SA	47 - 4
8.4	515	166.43	4.16	SF	87 - 4	62	92	22.41	1.73	SF	47 - 4
				SAF	87 - 4	73	78	19.04	2.04	SAF	47 - 4
						82	70	17.00	2.28		
						96	60	14.52	2.67		
						102	56	13.60	2.85		
3.8	1139	241.09	1.05	S	77 - 6	121	47	11.46	3.39		
4.4	973	206.04	1.23	SA	77 - 6						
4.8	892	188.89	1.34	SF	77 - 6	74	78	18.85	1.09	S	37 - 4
5.5	783	165.75	1.53	SAF	77 - 6	84	68	16.48	1.25	SA	37 - 4
						90	64	15.45	1.33	SA	37 - 4
5.8	745	241.09	1.60			102	56	13.63	1.51	SF	37 - 4
6.7	637	206.04	1.87			115	50	12.08	1.71	SF	37 - 4
7.4	584	188.89	2.04	S	77 - 4	135	42	10.27	2.01	SAF	37 - 4
8.4	512	165.75	2.33	SA	77 - 4						
8.8	486	157.08	2.46	SF	77 - 4						
10	425	137.48	2.81	SAF	77 - 4						
11	383	123.86	3.12								
13	336	108.65	3.55								
						1.1KW					
						2.0	3750	714	1.00	S	97R57-4
						2.2	3288	626	1.14	SA	97R57-4
						2.6	2826	538	1.33	SF	97R57-4
						2.9	2542	484	1.48	SF	97R57-4
						3.3	2206	420	1.70	SAF	97R57-4







S系列选型参数表:

S select type parameter table:

输出转速 Na (r/min)	输出扭矩 Ma (Nm)	传动比 i	使用系数 fB	型号 Type	极数 P	输出转速 Na (r/min)	输出扭矩 Ma (Nm)	传动比 i	使用系数 fB	型号 Type	极数 P
1. 5KW						2. 2KW					
6.3	1363	222.00	1.56			3.4	4350	420	0.86	S	97R57-4
7.1	1216	198.00	1.76			3.8	3894	376	0.97	SA	97R57-4
8.4	1022	166.43	2.10	S	87 -4	4.3	3387	327	1.11	SF	97R57-4
9.2	939	152.95	2.28	SA	87 -4	4.9	2972	287	1.26	SAF	97R57-4
10	834	135.83	2.57	SF	87 -4	5.6	2610	252	1.44		
12	746	121.44	2.87	SAF	87 -4	4.1	3091	230.48	1.22	S	97 -6
13	670	109.19	3.20			4.5	2781	207.48	1.35	SA	97 -6
15	582	94.77	3.68			5.0	2520	187.89	1.49	SF	97 -6
										SAF	97 -6
7.4	1160	188.89	1.03			6.2	2046	230.48	1.84		
8.4	1018	165.75	1.17			6.8	1842	207.48	2.04		
8.8	964	157.08	1.24			7.6	1668	187.89	2.25	S	97 -4
10	844	137.48	1.41			8.5	1479	166.62	2.54	SA	97 -4
11	760	123.86	1.57			9.4	1337	150.64	2.81	SF	97 -4
13	667	108.65	1.79	S	77 -4	11	1133	127.68	3.32	SAF	97 -4
15	589	95.88	2.03	SA	77 -4	13	990	111.52	3.80		
16	522	85.00	2.29	SF	77 -4	15	828	93.27	4.54		
18	564	78.78	2.12	SF	77 -4	17	863	83.31	4.36		
19	517	72.22	2.31	SAF	77 -4						
22	454	63.38	2.63			6.4	1971	222.00	1.08		
23	430	60.06	2.78			7.2	1758	198.00	1.22		
27	377	55.57	3.17			8.5	1477	166.43	1.45		
30	339	47.36	3.52			9.3	1358	152.95	1.58		
34	298	41.54	4.01			10	1206	135.83	1.78		
						12	1078	121.44	1.99	S	87 -4
17	513	83.57	0.95			13	969	109.19	2.21	SA	87 -4
19	444	72.39	1.10			15	841	94.77	2.55	SF	87 -4
22	466	65.00	1.05			17	753	84.86	2.84	SAF	87 -4
22	387	63.00	1.26			19	783	75.63	2.74		
24	410	57.19	1.19			20	625	70.40	3.43		
26	387	54.00	1.26			21	700	67.62	3.06		
30	329	45.98	1.48			23	630	60.80	3.40		
34	299	41.79	1.63	S	67 -4	27	547	52.77	3.92		
39	259	36.20	1.89	SA	67 -4						
44	226	31.50	2.17	SF	67 -4	10	1220	137.48	0.98		
53	216	26.40	2.26	SAF	67 -4	11	1100	123.86	1.09		
59	195	23.83	2.51			13	965	108.65	1.24		
67	171	20.92	2.86			15	851	95.88	1.40		
71	162	19.80	3.02			17	755	85.00	1.58		
83	138	16.86	3.54			18	816	78.78	1.46		
91	125	15.32	3.90			20	748	72.22	1.60	S	77 -4
106	109	13.27	4.50			22	656	63.38	1.82	SA	77 -4
121	95	11.55	5.17			24	622	60.06	1.92	SF	77 -4
						27	544	52.57	2.19	SAF	77 -4
43	235	32.80	1.20			30	491	47.36	2.43		
46	247	30.12	1.14			34	430	41.54	2.78		
54	214	26.11	1.32			39	380	36.66	3.14		
57	200	24.40	1.41	S	57 -4	44	337	32.50	3.55		
66	173	21.09	1.63	SA	57 -4	51	287	27.75	4.15		
78	147	17.92	1.92	SF	57 -4	55	307	25.93	3.89		
88	131	16.00	2.15	SAF	57 -4	62	269	22.75	4.43		
102	112	13.67	2.52			66	255	21.56	4.68		
109	105	12.80	2.69								
130	88	10.78	3.20			31	476	45.98	1.03		
						34	433	41.79	1.13		
						39	375	36.20	1.30		
96	119	14.52	1.35	S	47 -4	45	326	31.50	1.50	S	67 -4
103	111	13.60	1.44	SA	47 -4	54	312	26.40	1.56	SA	67 -4
122	94	11.46	1.71	SF	47 -4	60	282	23.83	1.73	SF	67 -4
				SAF	47 -4	68	248	20.97	1.97	SAF	67 -4
						72	234	19.80	2.09		
						84	200	16.86	2.45		
						93	181	15.32	2.70		
						107	157	13.27	3.11		
						123	137	11.55	3.58		



S系列选型参数表:

S select type parameter table:

输出转速 Na (r/min)	输出扭矩 Ma (Nm)	传动比 i	使用系数 fB	型号 Type	极数 P	输出转速 Na (r/min)	输出扭矩 Ma (Nm)	传动比 i	使用系数 fB	型号 Type	极数 P
2. 2KW						3. 0KW					
89	189	16.00	1.49	S 57	-4	84	272	16.86	1.80	S 67	-4
104	162	13.67	1.74	SA 57	-4	93	247	15.32	1.98	SA 67	-4
111	152	12.80	1.86	SF 57	-4	107	214	13.27	2.28	SF 67	-4
132	128	10.78	2.21	SAF 57	-4	123	186	11.55	2.62	SAF 67	-4
3. 0KW						4. 0KW					
6.2	2790	230.48	1.35			104	221	13.67	1.28	S 57	-4
6.8	2512	207.48	1.50			111	207	12.80	1.36	SA 57	-4
7.6	2275	187.89	1.65	S 97	-4	132	174	10.78	1.62	SF 57	-4
8.5	2017	166.62	1.86	SA 97	-4					SAF 57	-4
9.4	1824	150.64	2.06	SF 97	-4	4. 0KW					
11	1546	127.68	2.43	SAF 97	-4	6.2	3668	230.48	1.02		
13	1350	111.52	2.79			6.9	3302	207.48	1.14		
15	1129	93.27	3.33			7.7	2991	187.89	1.26		
17	1177	83.31	3.20			8.6	2652	166.62	1.42	S 97	-4
18	978	80.75	3.85			9.6	2398	150.64	1.57	SA 97	-4
8.5						11					
8.5	2015	166.43	1.06			11	2032	127.68	1.85	SF 97	-4
9.3	1852	152.95	1.16	S 87	-4	13	1775	111.52	2.12	SA 97	-4
10	1644	135.83	1.30	SA 87	-4	15	1485	93.27	2.53	SF 97	-4
12	1470	121.44	1.46	SF 87	-4	17	1547	83.31	2.43	SAF 97	-4
13	1322	109.19	1.62	SAF 87	-4	18	1285	80.75	2.93		
15	1147	94.77	1.87			19	1399	75.32	2.69		
17	1027	84.86	2.09			23	1185	63.84	3.17		
19	1068	75.63	2.01			26	1035	55.76	3.63		
20	852	70.40	2.51			12					
21	955	67.62	2.24			12	1933	121.44	1.11		
23	859	60.80	2.50			13	1738	109.19	1.23		
27	745	52.77	2.88			15	1508	94.77	1.42		
30	667	47.25	3.21			17	1351	84.86	1.59		
33	696	43.13	3.08			19	1404	75.63	1.53		
36	554	39.20	3.87			20	1121	70.40	1.91		
37	617	38.25	3.47			21	1256	67.62	1.71	S 87	-4
42	481	34.09	4.45			24	1129	60.80	1.90	SA 87	-4
17						27					
17	1029	85.00	1.16			30	980	52.77	2.19	SF 87	-4
18	1113	78.78	1.07			33	877	47.25	2.44	SAF 87	-4
20	1020	72.22	1.17			37	728	39.20	2.94		
22	895	63.38	1.33	S 77	-4	38	812	38.25	2.64		
24	848	60.06	1.41	SA 77	-4	42	633	34.09	3.39		
27	742	52.57	1.61	SF 77	-4	45	682	32.15	3.14		
30	669	47.36	1.79	SAF 77	-4	49	627	29.55	3.42		
34	587	41.54	2.04			55	557	26.24	3.85		
39	518	36.66	2.31			61	498	23.46	4.30		
44	459	32.50	2.60			24					
51	392	27.75	3.05			24	1115	60.06	1.07		
55	419	25.93	2.85			27	976	52.57	1.22		
62	367	22.75	3.25			30	879	47.36	1.36		
66	348	21.56	3.43			34	771	41.54	1.55		
75	305	18.87	3.92			39	681	36.66	1.75		
84	274	17.00	4.35			44	604	32.50	1.98	S 77	-4
95	241	14.91	4.96			51	515	27.75	2.32	SA 77	-4
108	212	13.16	5.62			55	550	25.93	2.17	SF 77	-4
122	188	11.67	6.34			62	483	22.75	2.47	SAF 77	-4
143	161	9.96	7.43			66	458	21.56	2.61		
39						76					
39	511	36.20	0.96	S 67	-4	76	400	18.87	2.98		
45	445	31.50	1.10	SA 67	-4	85	361	17.00	3.31		
54	426	26.40	1.15	SF 67	-4	97	316	14.91	3.77		
60	385	23.83	1.27	SAF 67	-4	109	279	13.16	4.58		
68	338	20.97	1.44			123	248	11.67	4.82		
72	320	19.80	1.53			145	211	9.96	5.65		



S系列选型参数表:

S select type parameter table:

输出转速 Na (r/min)	输出扭矩 Ma (Nm)	传动比 i	使用系数 fB	型号 Type	极数 P	输出转速 Na (r/min)	输出扭矩 Ma (Nm)	传动比 i	使用系数 fB	型号 Type	极数 P
<b>4. 0KW</b>						<b>7. 5KW</b>					
73	420	19.80	1.16	S 67	-4	13	3304	111.52	1.14		
85	358	16.86	1.37	SA 67	-4	16	2764	93.27	1.36		
94	325	15.32	1.50	SF 67	-4	18	2880	83.31	1.31		
109	282	13.27	1.74	SAF 67	-4	18	2393	80.75	1.57		
125	245	11.55	1.99			19	2604	75.32	1.44		
<b>5. 5KW</b>						<b>10. 0KW</b>					
8.6	3647	166.62	1.03			23	2207	63.84	1.70	S 97	-4
9.6	3297	150.64	1.14			26	1928	55.76	1.95	SA 97	-4
11	2794	127.68	1.35			31	1612	46.64	2.33	SF 97	-4
13	2441	111.52	1.54	S 97	-4	36	1396	40.38	2.69	SAF 97	-4
15	2041	93.27	1.84	SA 97	-4	40	1438	36.39	2.62		
17	2127	83.31	1.77	SF 97	-4	45	1294	32.76	2.91		
18	1767	80.75	2.13	SAF 97	-4	49	1172	29.67	3.21		
19	1923	75.32	1.96			55	1039	26.31	3.62		
23	1630	63.84	2.31			61	940	23.79	4.00		
26	1424	55.76	2.64			72	796	20.16	4.72		
31	1191	46.64	3.16			<b>11. 0KW</b>					
36	1031	40.38	3.65			26	2808	55.76	1.34		
17	1857	84.96	1.15			31	2349	46.64	1.60		
19	1931	75.63	1.11			36	2034	40.38	1.85		
20	1541	70.40	1.39			40	2095	36.39	1.80	S 97	-4
21	1727	67.62	1.24	S 87	-4	45	1886	32.76	1.99	SA 97	-4
24	1552	60.80	1.38	SA 87	-4	49	1708	29.67	2.20	SF 97	-4
27	1347	52.77	1.59	SF 87	-4	55	1514	26.31	2.48	SAF 97	-4
30	1206	47.25	1.78	SAF 87	-4	61	1369	23.79	2.75		
33	1259	43.13	1.70			72	1160	20.16	3.24		
37	1001	39.20	2.14			83	1014	17.61	3.71		
38	1116	38.25	1.92			99	848	14.73	4.43		
42	870	34.09	2.46			115	734	12.75	5.12		
45	938	32.15	2.28			<b>12. 0KW</b>					
49	862	29.55	2.49			56	1510	26.24	1.42		
55	766	26.24	2.80			62	1350	23.46	1.59	S 87	-4
61	685	23.46	3.13			69	1214	21.09	1.77	SA 87	-4
68	615	21.09	3.48			80	1054	18.31	2.03	SF 87	-4
79	534	18.31	4.01			89	943	16.39	2.27	SAF 87	-4
88	478	16.39	4.48			107	783	13.60	2.74		
106	397	13.60	5.40			123	681	11.83	3.15		
122	345	11.83	6.21								
35	1061	41.54	1.13								
39	936	36.66	1.28								
44	830	32.50	1.44								
52	709	27.75	1.69								
56	757	25.93	1.58	S 77	-4						
63	664	22.75	1.80	SA 77	-4						
67	629	21.56	1.90	SF 77	-4						
76	551	18.87	2.17	SAF 77	-4						
85	496	17.00	2.41								
97	435	14.91	2.74								
109	384	13.16	3.11								
123	341	11.67	3.51								
145	291	9.96	4.11								
94	447	15.32	1.09	S 67	-4						
109	387	13.27	1.26	SA 67	-4						
125	337	11.55	1.45	SF 67	-4						
				SAF 67	-4						



S系列选型参数表:

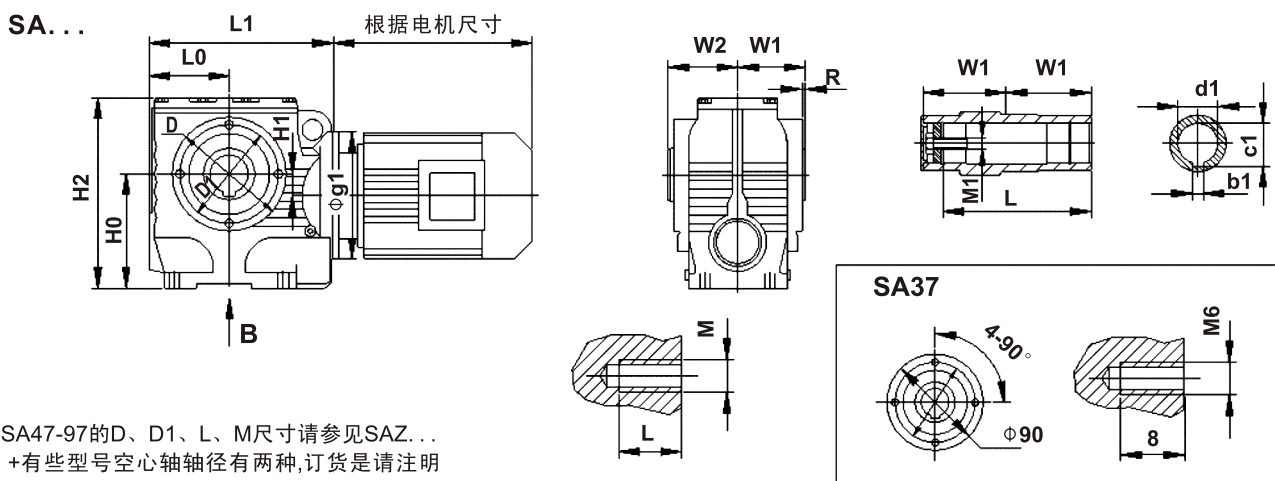
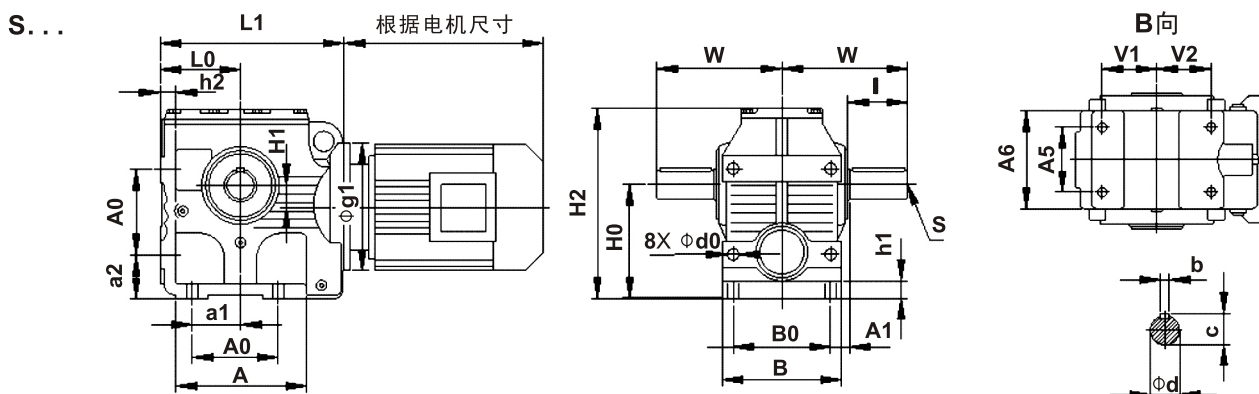
S select type parameter table:

输出转速 Na (r/min)	输出扭矩 Ma (Nm)	传动比 i	使用系数 fB	型号 Type	极数 P	输出转速 Na (r/min)	输出扭矩 Ma (Nm)	传动比 i	使用系数 fB	型号 Type	极数 P
15.0KW											
31	3203	46.64	1.17								
36	2773	40.38	1.36								
40	2856	36.39	1.32								
45	2571	32.76	1.46	S	97						
49	2329	29.67	1.61	SA	97						-4
55	2065	26.31	1.82	SF	97						-4
61	1867	23.79	2.01	SF	97						-4
72	1582	20.16	2.38	SAF	97						-4
83	1382	17.61	2.72								
99	1156	14.73	3.25								
115	1001	12.75	3.76								
15.0KW											
89	1287	16.39	1.67	S	87						-4
107	1068	13.60	2.01	SA	87						-4
123	929	11.83	2.31	SF	87						-4
				SAF	87						-4
18.5KW											
40	3499	36.39	1.07								
45	3150	32.76	1.19								
50	2853	29.67	1.32	S	97						-4
56	2530	26.31	1.49	SA	97						-4
62	2287	23.79	1.64	SF	97						-4
73	1938	20.16	1.94	SF	97						-4
83	1693	17.61	2.22	SAF	97						-4
100	1416	14.73	2.65								
115	1226	12.75	3.07								
22KW											
56	3008	26.31	1.25	S	97						-4
62	2720	23.79	1.38								
73	2305	20.16	1.63	SA	97						-4
83	2014	17.61	1.87	SF	97						-4
100	1684	14.73	2.23	SAF	97						-4
115	1458	12.75	2.58								



### 5.7 外形安装尺寸:

### 5.7 Outline and mounting dimension:



SA47-97的D、D1、L、M尺寸请参见SAZ...  
+有些型号空心轴轴径有两种,订货是请注明

Type	安 装 尺 寸							轴 伸 尺 寸					外 形 尺 寸								
	H0	A0	B0	A1	a1	a2	L0	d0	d	l	b	c	S	L1	A	B	W	h1	h2	H1	H2
S37	80	63	90	15	35	40	63	9	20k6	40	6	22.5	M6	143	89	108	100	10	10	0	143
S47	100	80	100	15	35	35	75	11	25k6	50	8	28	M10	171	112	120	115	15	12	12	165
S57	112	100	110	19	45	35	80	11	30k6	60	8	33	M10	187	130	136	134	15	12	20	189
S67	140	130	130	25	60	40	106	13.5	35k6	70	10	38	M12	241	175	160	160	20	15	26	236
S77	180	135	150	30	75	70	125	17.5	45k6	90	14	48.5	M16	287	204	185	195	25	25	39	301
S87	225	180	200	35	92	82	150	22	60m6	120	18	64	M20	340	247	250	255	30	30	41.5	388
S97	280	235	250	30	115	90	180	26	70m6	140	20	74.5	M20	420	320	300	295	35	35	59	455

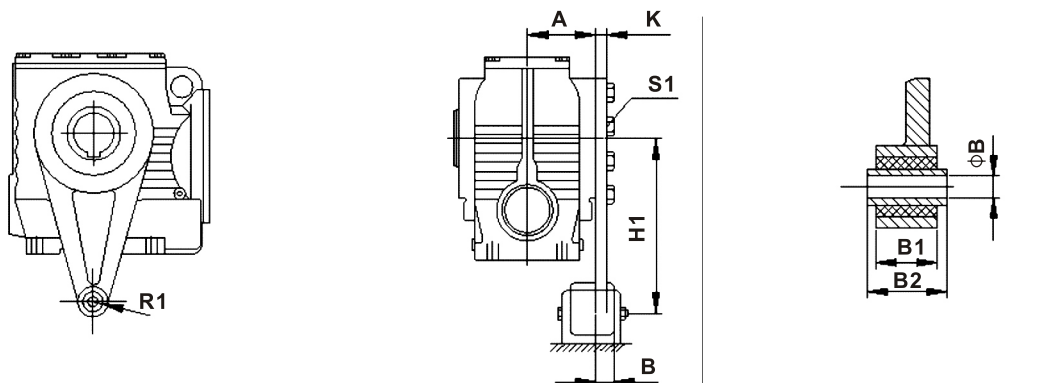
Type	安 装 尺 寸						轴 伸 尺 寸					外 形 尺 寸						
	L0	H0	R	V1	V2	A5	b1	C1	d1	L	M1	H2	L1	W2	W1	A6	g1	
SA37	63	80	3	-	-	-	6	22.8	20H7	104	M6X16	143	143	62.5	60	90	120	
SA47	75	100	2.5	35	52	60	8	28.3	25H7	105	M10X25	165	171	63	60	94	120	
								33.3	30H7									
SA57	82	112	3	58.5	58.5	60	8	33.3	30H7	132	M12X30	189	187	78	75	100	120	
							10	38.3	35H7									
SA67	106	140	3.5	71.5	80.5	88	12	43.3	40H7	144	M16X40	236	241	87	84	128	160	
							14	48.8	45H7									
SA77	125	180	4	85	85	102	14	53.8	50H7	180	M16X45	301	287	108	105	154	200	
							18	64.4	60H7									
SA87	250	225	5	115	110	118	18	64.4	60H7	220	M20X50	368	340	128	125	194	250	
							20	74.9	70H7									
SA97	180	280	5	135	113	160	20	74.9	70H7	260	M24X60	455	420	149	145	236	300	
							25	95.4	90H7									



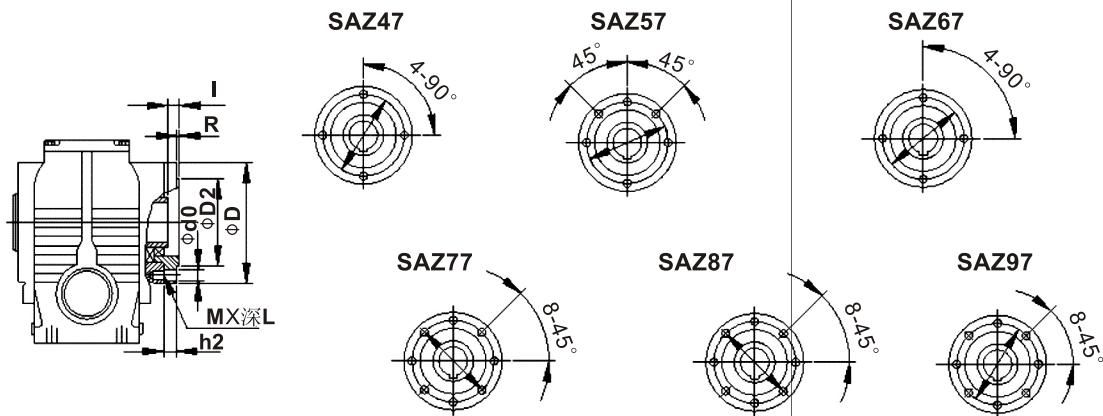
外形安装尺寸:

Outline and mounting dimension:

SAT...



SAZ...



Type	安 装 尺 寸			外 型 尺 寸					
	H1	S1	d	B	B1	B2	K	R1	A
SAT37	110	M6X16	10.4±0.1	26	31	36-0.3	10	21	57
SAT47	130	M8X25	10.4±0.1	20.5	31	36-0.3	15	21	57.5
SAT57	160	M8X25	10.4±0.1	18.5	31	36-0.3	15	21	72
SAT67	200	M12X35	10.4±0.1	19.5	31	36-0.3	18	21	80.5
SAT77	250	M12X35	16.4±0.08	32.5	54	60-0.3	18	30	101
SAT87	310	M16X45	16.4±0.08	25.5	54	60-0.3	24	30	120
SAT97	380	M16X50	25±0.08	33	72	80-0.3	26	40	140

Type	安 装 尺 寸				轴伸尺寸	外 形 尺 寸			
	L	D1	D2	M	R	I	d0	h2	D
SAZ47	12	φ115	95j6	M8	3	8.5	9	11	130
SAZ57	12	φ102	80j6	M8	3	8	9	11	120
SAZ67	20	φ130	105j6	M12	3.5	9.5	13.5	13	155
SAZ77	-	φ155	125j6	-	4	14.5	M12	18.5	180
SAZ87	-	φ180	150j6	-	5	18.5	M16	23.5	215
SAZ97	-	φ220	180j6	-	5	18.5	M16	23.5	260

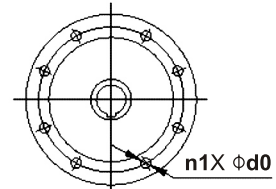
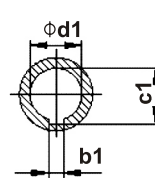
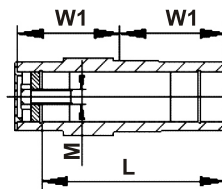
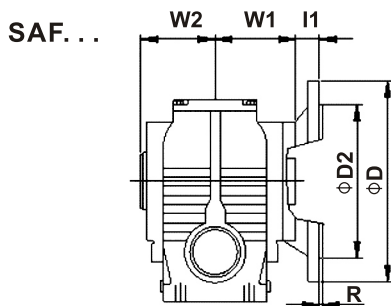
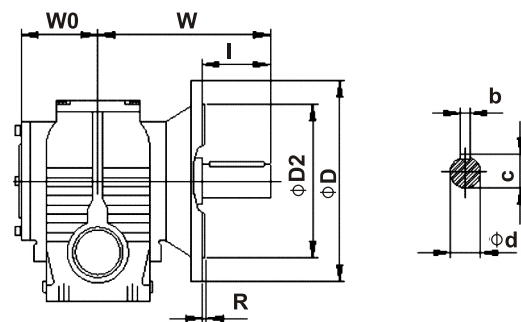
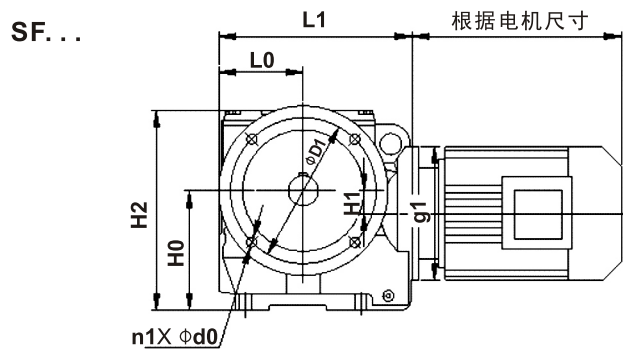
注:其余尺寸请参见SA...

Note: To other sizes, Please refe to SA...



外形安装尺寸:

Outline and mounting dimension:



Type	安 装 尺 寸					轴 伸 尺 寸				外 型 尺 寸								
	R	D1	D2	n1	d0	l	b	d	c	L0	L1	H0	H2	D	W0	W	g1	H1
SF37	3	100	80j6	4	6.6	40	6	20k6	22.5	63	143	82	143	120	57	115	120	0
	3.5	130	110j6		160													
SF47	3.5	130	110j6	4	9	50	8	25k6	28	75	171	100	179	160	57.5	133.5	120	12
SF57	3.5	165	130j6	4	11	60	8	30k6	33	80	187	112	189	200	72	160	120	20
SF67	3.5	165	130j6	4	11	70	10	35k6	38	106	241	140	236	200	80.5	190	160	26
SF77	4	215	180j6	4	13.5	90	14	45k6	48.5	125	287	180	301	250	121	232	200	39
SF87	5	300	250h6	4	17.5	120	18	60m6	64	150	340	225	368	350	145	290	250	41.5
SAT97	5	400	350h6	8	17.5	140	20	70m6	74.5	180	420	280	455	450	165	340	300	59

Type	安 装 尺 寸		轴 伸 尺 寸					外 型 尺 寸				
	D2	D	l1	d1	c1	b1	R	M	L	W2	W1	
SAF37	80j6	120	15	20H7	22.8	6	3	M6X16	104	62.5	60	
	110j6	160					3.5					
SAF47	110j6	160	24	25H7	28.3	8	3.5	M10X25	105	63	60	
				30H7	33.3	8		M10X25				
SAF57	130j6	200	25	30H7	33.3	8	3.5	M10X25	132	78	75	
				35H7	38.3	10		M12X30				
SAF67	130j6	200	42.5	40H7	43.3	12	3.5	M16X40	144	87	84	
				45H7	48.8	14		M16X40				
SAF77	180j6	250	45.5	50H7	53.8	14	4	M16X45	180	108	105	
				60H7	64.4	18		M20X50				
SAF87	250h6	350	52.5	60H7	64.4	18	5	M20X50	220	128	125	
				70H7	74.9	20		M20X50				
SAF97	350h6	450	60	70H7	74.9	20	5	M20X50	260	149	145	
				90H7	95.4	25		M24X60				

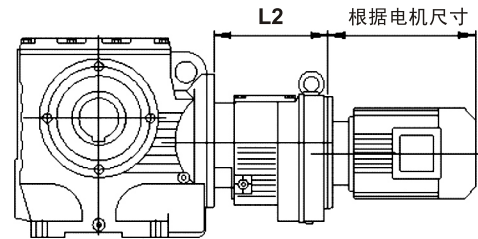
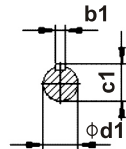
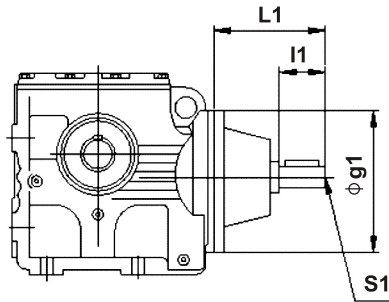


外形安装尺寸:

Outline and mounting dimension:

S (SF、SA、SAF、SAZ) S...

S (SF、SA、SAF、SAZ) ... R...



Type	d1	L1	l1	S1	c1	b1	g1
SF37	16k6	115	40	M5	18	5	120
SF47	16k6	115	40	M5	18	5	120
SF57	16k6	115	40	M5	18	5	120
SF67	19k6	120	40	M6	21.5	6	160
SF77	24k6	140	50	M8	27	8	200
SF87	28k6	180	60	M10	31	8	250
SAT97	38k6	220	80	M12	41	10	300

Type	电机机座号 Size of motor	L2	L3	Type	电机机座号 Size of motor	L2	L3
S...37R17	Y263...	175	≤208	S...87R57	Y263...	187	≤198
S...47R17	Y271...	175	≤266		Y271...	187	≤266
S...57R17	Y280...	175	≤272		Y280...	187	≤272
S...67R37	Y263...	157	≤208	S...97R57	Y290...	187	≤320
	Y271...	157	≤266		Y2100L	187	≤350
S...77R37	Y280...	157	≤272		Y2112M	187	≤375
	Y290...	157	≤320				

注:其余尺寸请参见相对应型号。

Note: To other size, please refer to relevant types.