

MSP300 型

不锈钢压力传感器

- 防泄漏
 - 低成本 OEM
 - 无“O”形圈
 - 无硅油、无焊缝
- 应用**
- 泵及压缩机
 - 液压及气动系统
 - 能源及水处理系统
 - 自动检测系统
 - 冷冻设备（氟里昂或氨）
 - 农机设备

产品说明

MSP300 系列压力传感器为大批量、低成本、民用及工业用产品建立了新的性能价格比典范。本系列产品广泛适用于对气压、液压的检测，甚至较恶劣的介质环境，如污水、蒸汽、轻度腐蚀性液体和气体。

本产品的压力腔采用 17-4PH 不锈钢单件一体式结构加工而成。其标准压力接口采用 1/4NPT 外螺纹接头，因而可以保证较好的密封性能。本产品的特点是无 O 形圈、无焊缝、无硅油或其他有机物，经久耐用。

MSI 采用的微熔技术，引进航空应用科技，利用高温玻璃将微加工硅压敏电阻应变片熔化在不锈钢隔离膜片上。玻璃粘接工艺避免了温度、湿度、机械疲劳和介质对胶水和材料的影响，从而提高了传感器在工业环境中的长期稳定性能，同时也避免了传感器在传统微机械加工制造工艺过程中出现的 P-N 结效应现象。

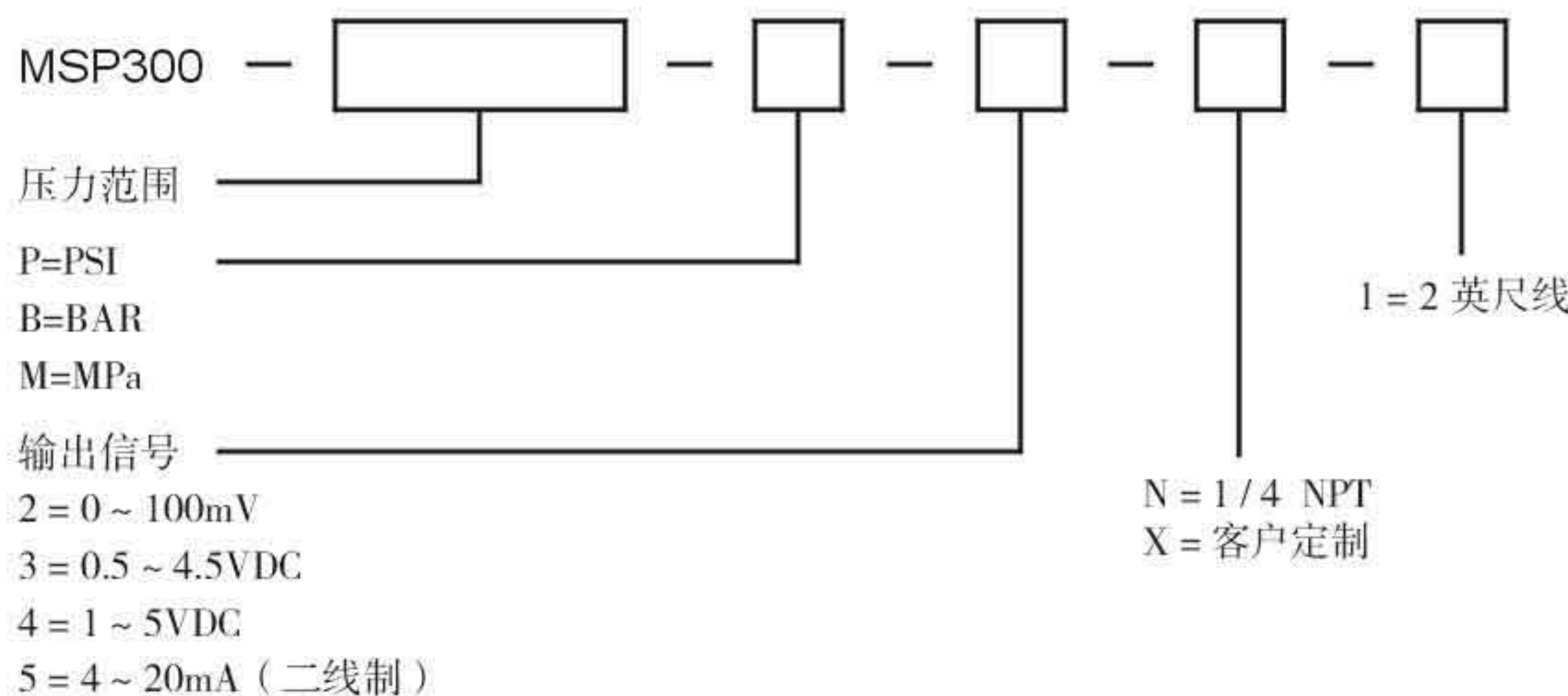
本产品特别适用于 OEM 客户中等及大批量应用。该标准产品可广泛应用于各种用途。为了保证批量应用的要求，我们的工程设计队伍还随时准备为客户量身定制特殊需求的产品。



产品特点

- 不锈钢单件一体化结构
- 压力范围高达 10,000 PSI (700 BAR 或 70MPa)
- 毫伏或放大输出
- 高精度
- 工作温度范围宽

订购方法



性能参数

性能 (参比温度 25 °C)		
压力范围	0 ~ 100, 250, 500, 1000, 2500, 5000, 10000 PSI 0 ~ 7, 17.35, 70, 175, 350, 700 BAR 0 ~ 0.7, 1.7, 3.5, 7, 17.5, 35, 70 MPa	
精度 (包括非线性, 重复性和回差)	< 1%FS (更高精度, 请与厂家联系)	
介质兼容性	17-4PH 不锈钢 (如需其它材质, 请与厂家联系)	
压力接口	1/4" NPT (如需其他接口, 请与厂家联系)	
压力循环	> 10 ⁸ 次满压循环	
过载压力	两倍额定压力	
破坏压力	五倍额定压力或 20000PSI (取其较小值)	
长期稳定性 (1 年)	± 0.25%FS (典型值)	
电气性能		
供电电源	5 VDC	10-30VDC
供电电流	< 10mA	< 15mA
输出信号	0 ~ 100 mVDC, 比例输出 (2) 0.5 至 4.5VDC, 比例输出 (3)	1-5VDC, 固定输出 (4) 4-20mA, 二线制 (5)
电气连接	2 英尺电缆线 (其它规格, 请与厂家联系)	
零点偏差	± 3%FS (0~100mV 输出型) ± 2%FS (对放大型, 如需更高的指标, 请与厂家联系)	
量程偏差	± 2%FS (如需更紧的指标, 请与厂家联系)	
输出负载	1 M Ω (毫伏输出型), 最小 5 k Ω (电压输出型) 0 Ω @10V, 1100 Ω @30V (4-20mA 输出型)	
噪音	< 2mVRMS (放大型)	
频带宽 (-3dB)	直流至 1 kHz (放大型)	

电气连接

2	3 / 4	5
红 输入+	红 输入+	红 输入+
黑 输入-	黑 地线	黑 输出
白 输出-	白 输出	
绿 输出+		

环境要求

工作温度范围	-20 °C ~ 85 °C (其它温度范围, 请与厂家联系)
补偿温度范围	0 °C ~ 55 °C
零点温度影响	< ± 2%FS
量程温度影响	< ± 2%FS
储藏温度范围	-40 °C ~ 85 °C
冲击	50g, 11msec, 1/2 正弦波 (参照 MIL 标准 202F, 方法 213B, 条件 A)
振动	± 20g, (参照 MIL 标准 810C, 程序 514.2, 图 514.2-2, 曲线 L)

外形尺寸

