



电流传感器 JCE508-TS6

利用高性能霍尔元件，采用霍尔闭环原理实现对直流、交流或脉冲电流进行电隔离测量，测量电流正比于被测电流，具有良好的准确度、线性和稳定性，采用 UL94-V0 标准的绝缘外壳。

应用于变频调速，电池电源，直流电机驱动检测，焊机电源，伺服电机，不间断电源 UPS，逆变电源等各行业。

主要技术参数

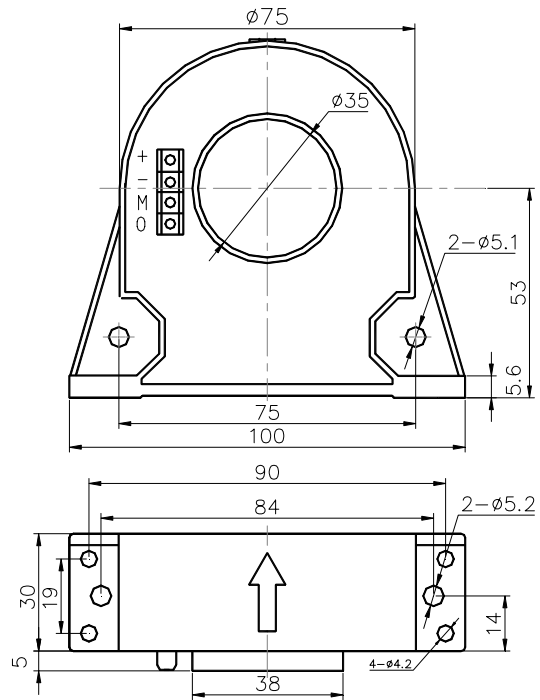
额定测量电流 I_{PN} :	500A	
测量范围 I_p :	0~±800 A	
额定测量输出 I_M :	100mA	
电源电压(±5%):	±15V~±18V	
转换比例 K_N :	1:5000	
电流消耗 I_C :	≤20(@±15V) + I_S mA (输出测量电流)	
精度 X:	—准确度 X_G (@ $V_{PN}, T_A=+25^\circ C$):	±0.6%
	—非线性度 ϵ_L (@ $V_{PN}, T_A=+25^\circ C$):	<0.1%
	—零点偏移电流 I_O :	≤±0.15mA(@+25°C)
	—零点温度偏移 I_{OT} :	≤±0.49mA(@-10°C~+70°C)
	—响应时间 t_r (@90% of V_p max):	≤1us
—工作频率 f:	DC-100KHz	
耐压 V_d :	一次侧回路对二次侧回路之间耐压:	6kV/50/60Hz/1min
工作温度 T_A :	-10°C~+70°C	
储存温度 T_S :	-25°C ~+80°C	
副边内阻 R_S :	60 Ω ($T_A=70^\circ C$)	
重量 m:	320g × (1±10%)	
标准:	EN50178	



外形尺寸及接线图

测量电阻 R_M :

With ±15V	$T_A=70^\circ C$	
	Rmin	Rmax
@±500A	0 Ω	40 Ω
@±800A	0 Ω	5 Ω
With ±18V	$T_A=70^\circ C$	
	Rmin	Rmax
@±500A	0 Ω	60 Ω
@±800A	0 Ω	15 Ω

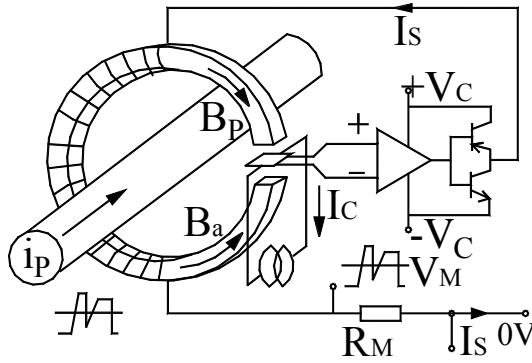


Terminal Pin Identification

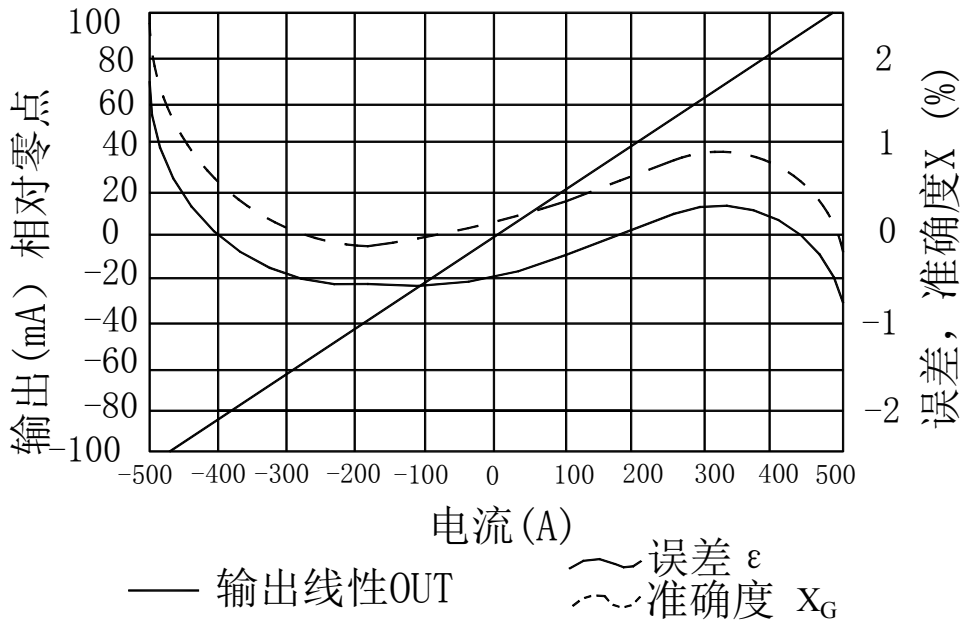
- 1: +15~18V
- 2: -15~18V
- 3: M
- 4: NC



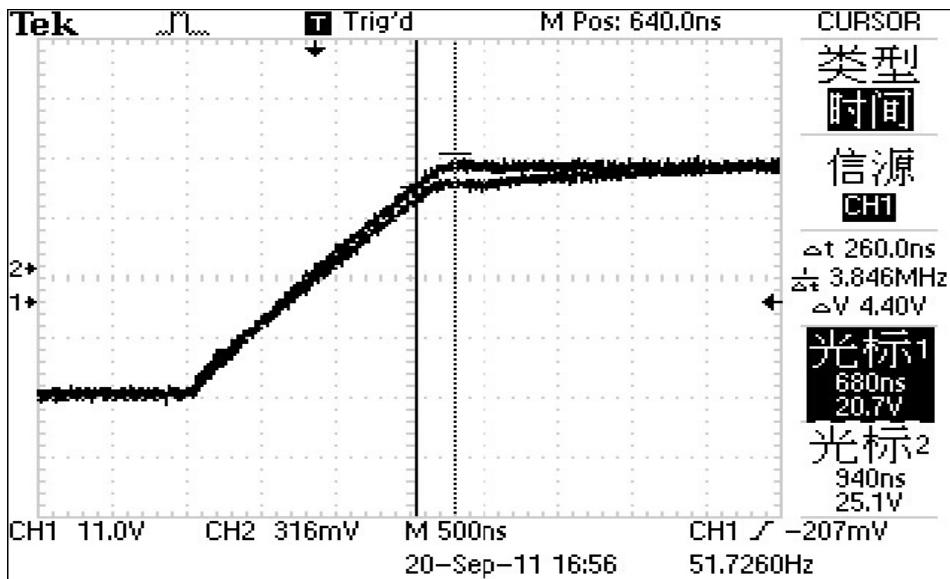
原理图 Schematic



电参数曲线图 Electrical Performances



响应时间测试图 t_r



结果分析: 取输入波形 (信源 CH1) 上升时间的 90%与输出波形 (信源 CH2) 上升时间的 90% 的时间差为响应时间, 从上述图形可测得响应时间为: 260ns。