



电流传感器 JCE2005-TS

利用高性能霍尔元件，采用霍尔闭环原理实现对直流、交流或脉冲电流进行电隔离测量，测量电流正比于被测电流，具有良好的准确度、线性和稳定性，采用 UL94-V0 标准的绝缘外壳。

应用于变频调速，电池电源，直流电机驱动检测，焊机电源，伺服电机，不间断电源 UPS，逆变电源等各行业。

主要技术参数

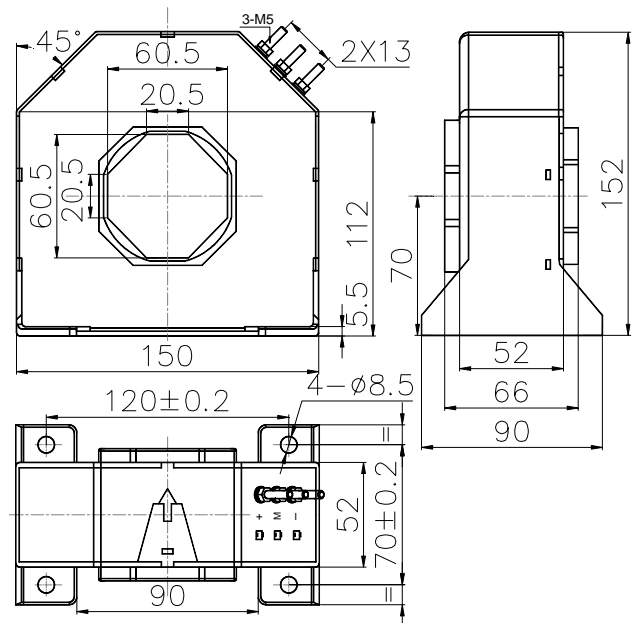
额定测量电流 I_{PN} :	2000A	
测量范围 I_p :	0~±3000 A	
额定测量输出 I_M :	400mA	
电源电压(±5%):	±15V~±24V	
转换比例 K_N :	1:5000	
电流消耗 I_C :	≤28(@±24V) + I_S mA (输出测量电流)	
精度 X:	—准确度 X_G (@ $V_{PN}, T_A=+25^\circ C$):	±0.3%
	—非线性度 ϵ_L (@ $V_{PN}, T_A=+25^\circ C$):	<0.1%
	—零点偏移电流 I_O :	≤±0.5mA(@+25°C)
	—零点温度偏移 I_{OT} :	≤±0.1mA(@0°C~+70°C)
	—响应时间 t_r (@90% of V_p max):	≤1us
—工作频率 f:	DC-100KHz	
耐压 V_d :	一次侧回路对二次侧回路之间耐压:	6kV/50/60Hz/1min
工作温度 T_A :	0°C~+70°C	
储存温度 T_S :	-25°C ~+85°C	
副边内阻 R_S :	25 Ω ($T_A=70^\circ C$)	
重量 m:	1700g × (1±10%)	
标准:	EN50178	



外形尺寸及接线图

测量电阻 R_M :

With ±15V	$T_A=70^\circ C$	Rmin	Rmax
		@±2000A	0 Ω 8 Ω
		@±2200A	0 Ω 5 Ω
With ±24V	$T_A=70^\circ C$	Rmin	Rmax
		@±2000A	5 Ω 29 Ω
		@±3000A	5 Ω 11 Ω



Terminal Pin Identification

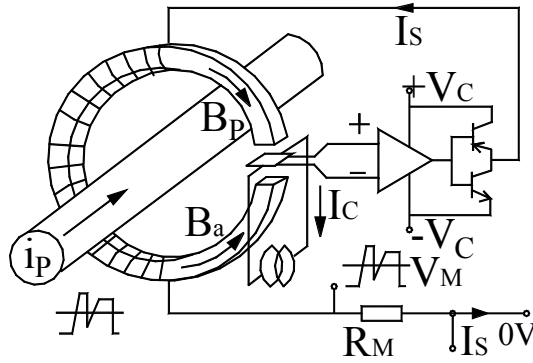
1: +15~24V

2: M

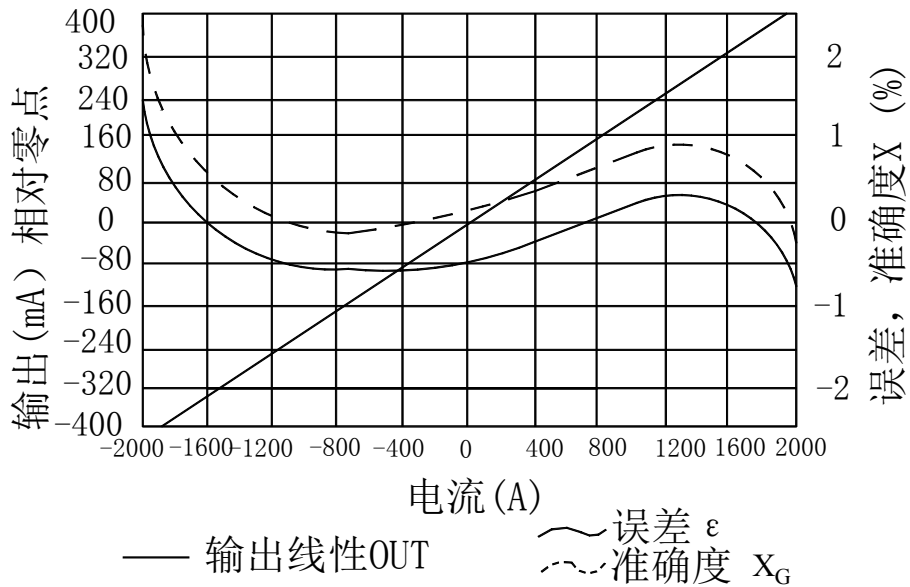
3: -15~24V



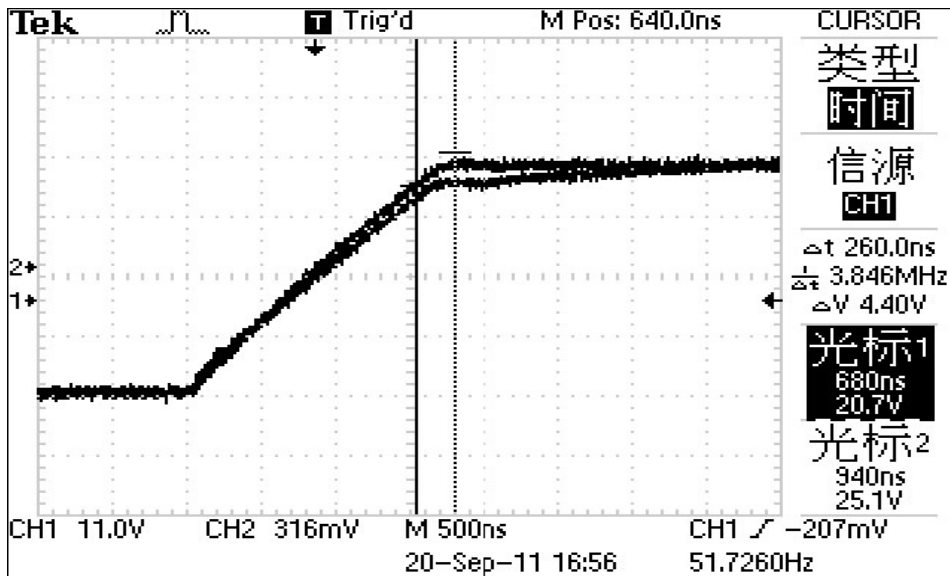
原理图 Schematic



电参数曲线图 Electrical Performances



响应时间测试图 t_r



结果分析：取输入波形（信源 CH1）上升时间的 90%与输出波形（信源 CH2）上升时间的 90% 的时间差为响应时间，从上述图形可测得响应时间为:260nS。